

Wouss

Firalux

GAMME MYSTA



Sommaire



Mysta Encastrable - 3



Trim



Trimless

Mysta Plug - 9



Plug



Plug-B



Plug-S



Plug-SB

Mysta sur Rail - 15



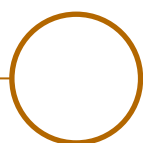
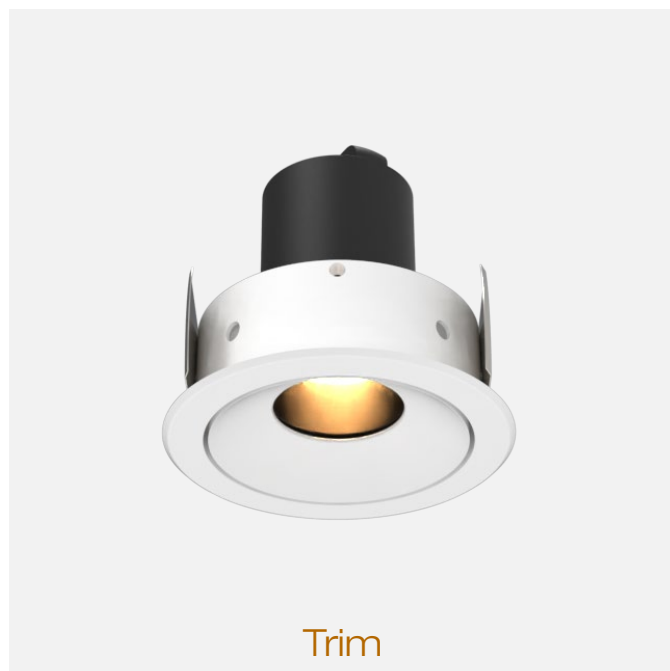
48V-Stucchi



230V

LOUSS

Lighting Emotion



MYSTA ENCASTRABLE

Le luminaire mystérieux




MYSTA • Trimless • Trim

Gamme	Luminaire basse luminance encastrable pour éclairage général & d'accentuation			
Description	Orientation 360° - Inclinaison 30° En option : Changement de LED, optique & accessoires sur site sans outil, grâce au système Easy Swap (voir page 4)			
Finition	Blanc RAL 9003 mat fine texture Noir RAL 9005 mat fine texture (autre sur demande)			
Dimensions	Trimless		Trim	
	Diamètre du spot : 42mm	Diamètre d'installation : 74.5mm	Profondeur d'installation : 85mm	
Poids	± 0.150g selon version			
Caractéristiques LED	2700K – 3000K – 3500K – 4000K – 5000K (autre sur demande) Ellipse MacAdam : 3 SDCM (version standard) – 2 SDCM (version premium) IRC 90 (version standard) – IRC 95, R9>80 (version premium)			
Faisceaux & Performances	Faisceau	Candela	Puissance	Photométrie
	11°	10 900 cd (3000K)	7W	les 2591A
	16°	6 300 cd (3500K)	8W	les 2645A
	20°	4 400 cd (3500K)	7W	les 2510A
	23°	3 100cd (3500K)	7W	les 2511A
	34°	1 700cd (3500K)	8W	les 2617A
	43°	1 050 cd (3500K)	7W	les 2513A
	Autres faisceaux sur demande 300 à 800 lumen UGR < 15			
Accessoires	Filtres, grille nid d'abeille sur demande			
Raccordement	Fourni avec 0.5m de câble (autre longueur sur demande)			
Alimentation séparée	Driver courant constant externe 700mA max. Driver dimmable sur demande Pour les USA & le Canada utiliser un driver UL class 2			
Consommation	4W à 9W max. selon version			

Tous les raccordements doivent impérativement être effectués avant la mise sous tension
sous peine d'endommager sérieusement les LED



MYSTA • Trimless • Trim

<p>Conditions d'utilisation</p> 	<p>Le produit doit être installé par un professionnel, dans une zone ventilée</p> <p>Ce produit ne doit pas être recouvert par un matériau isolant</p> <p>Toute utilisation dans une température ambiante supérieure à 25° peut conduire à une mortalité prématurée du produit et le retrait de la garantie</p> <p>Les drivers, s'ils ne sont pas fournis par LOuss, doivent être approuvés avant utilisation</p> <p>Tous les produits sont testés avant livraison</p>
<p>Garantie</p>	<p>Durée de vie : L80B10 à 50 000 heures (80% de flux restant) à 25°C température ambiante</p> <p>Garantie 3 ans pièces et main d'œuvre</p> <p>Cette garantie couvre les problèmes liés à la fabrication et les composants de notre fourniture</p> <p>La garantie ne s'applique pas si le produit a été ouvert, modifié ou réparé</p> <p>Les dommages causés par un mauvais raccordement, la foudre, une surtension ou une mauvaise utilisation ne sont pas pris en charge</p> <p>Les réparations sont effectuées en atelier</p>

Tous les raccordements doivent impérativement être effectués avant la mise sous tension sous peine d'endommager sérieusement les LED

Création : 08.04.2025 / Mise à jour : 06.05.2026

3/6

LOuss

BEST SAS, Capital 200 000€
RCS Dijon B 408 483 485
TVA/VAT n° : FR94 408 483 485
APE 2612Z

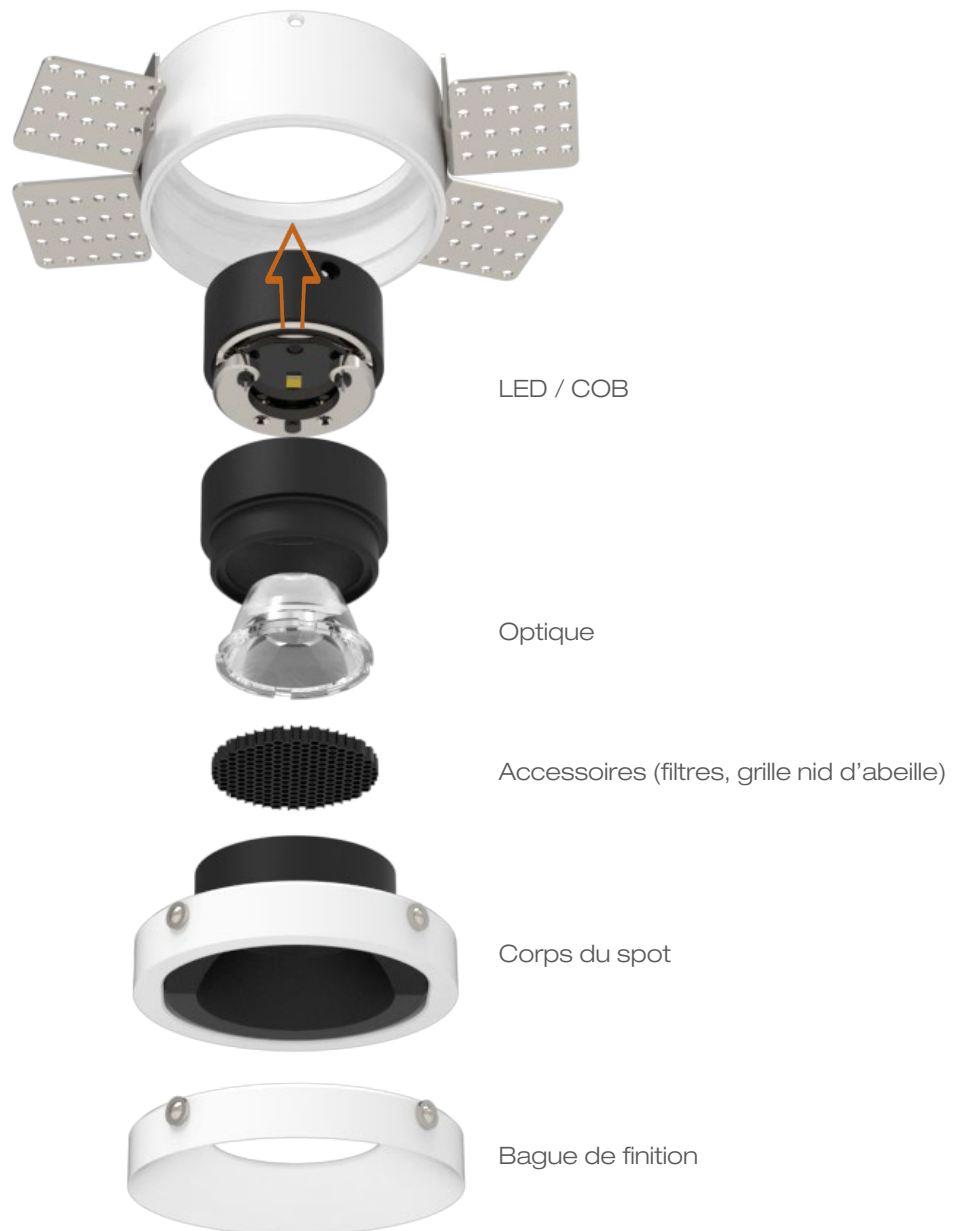
Tel. : +33 380 48 65 68
contact@louss.fr
www.louss.fr
Best & LOuss

Siège social / Head Office
PA Les Terres d'Or
Route de Saint Philibert
21220 Gevrey Chambertin - FRANCE



MYSTA • Trimless • Trim

Système Easy Swap



Tous les raccordements doivent impérativement être effectués avant la mise sous tension sous peine d'endommager sérieusement les LED

Création : 08.04.2025 / Mise à jour : 06.05.2026

4/6

LOUSS

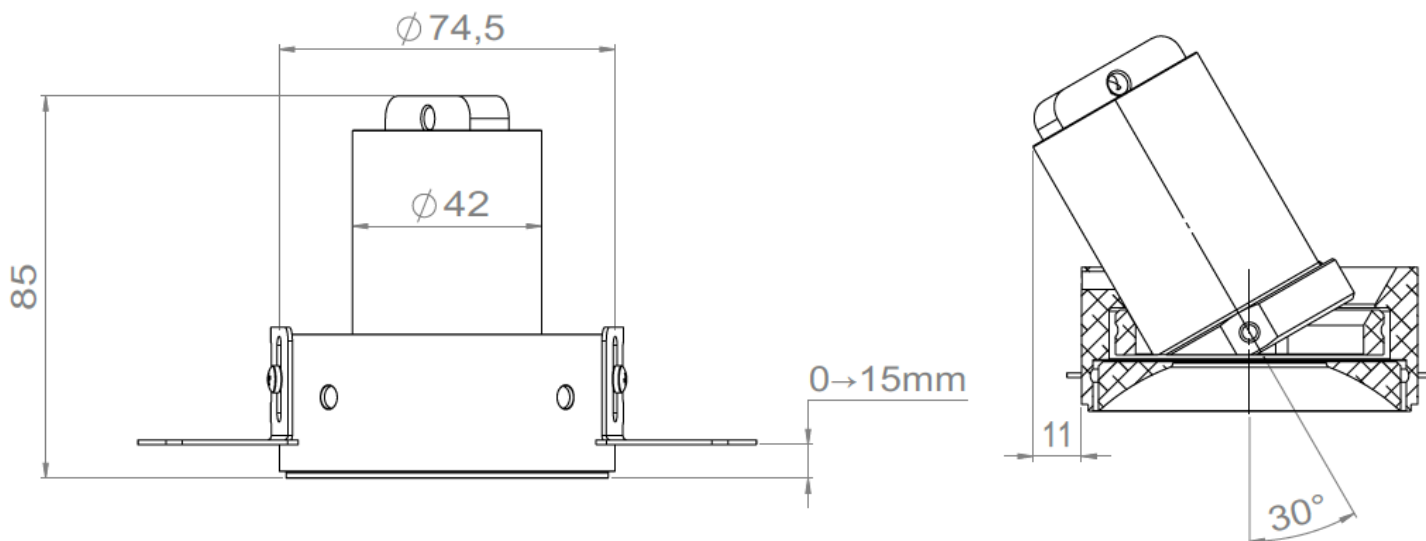
BEST SAS, Capital 200 000€
RCS Dijon B 408 483 485
TVA/VAT n° : FR94 408 483 485
APE 2612Z

Tel. : +33 380 48 65 68
contact@louss.fr
www.louss.fr
Best & LOUSS

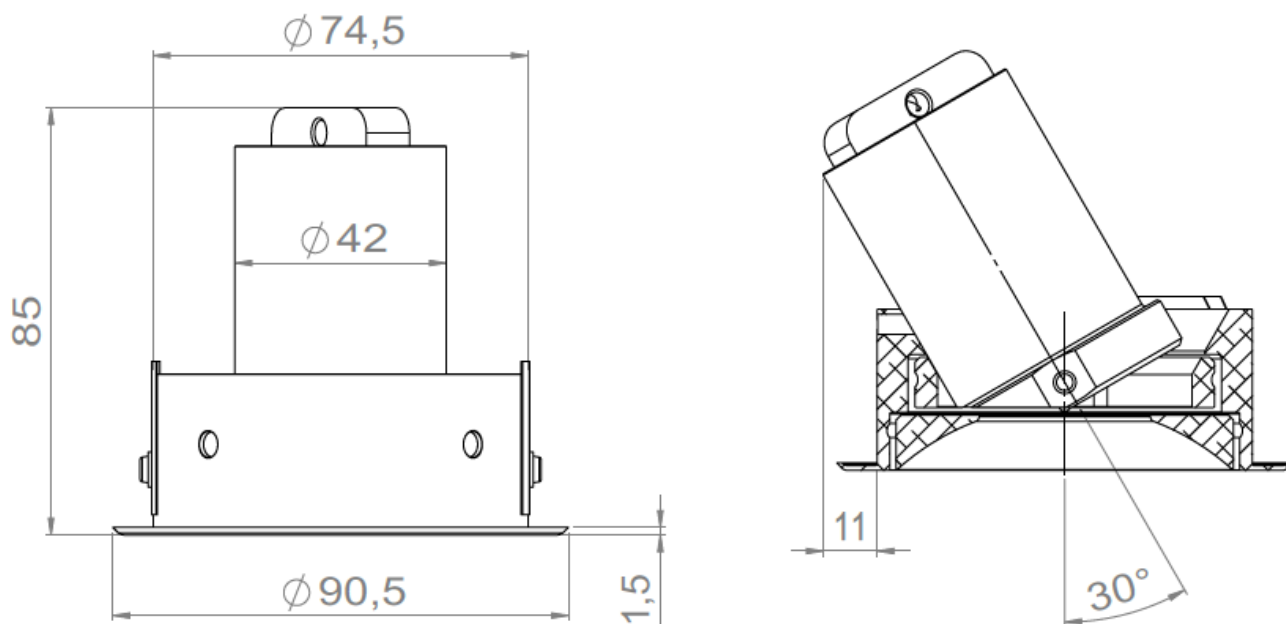
Siège social / Head Office
PA Les Terres d'Or
Route de Saint Philibert
21220 Gevrey Chambertin - FRANCE



MYSTA Trimless



MYSTA Trim



Tous les raccordements doivent impérativement être effectués avant la mise sous tension sous peine d'endommager sérieusement les LED

LOUSS

Création : 08.04.2025 / Mise à jour : 06.05.2026

5/6

BEST SAS, Capital 200 000€
RCS Dijon B 408 483 485
TVA/VAT n° : FR94 408 483 485
APE 2612Z

Tel. : +33 380 48 65 68
contact@louss.fr
www.louss.fr
Best & LOUSS

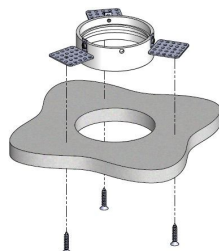
Siège social / Head Office
PA Les Terres d'Or
Route de Saint Philibert
21220 Gevrey Chambertin - FRANCE



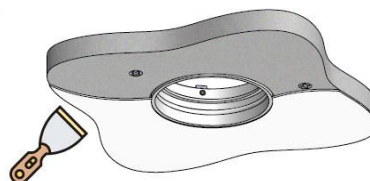
MYSTA Trimless

Notice d'installation

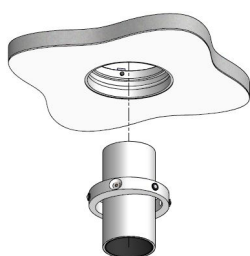
Principe d'installation par le dessus



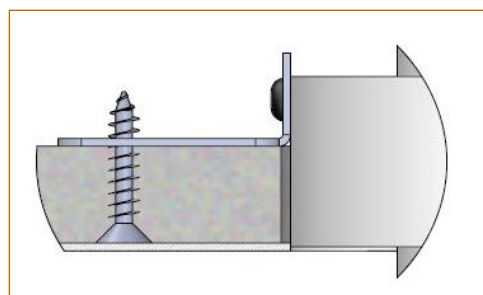
Mise en place du pot d'encastrement au dessus du support + fixation par vissage



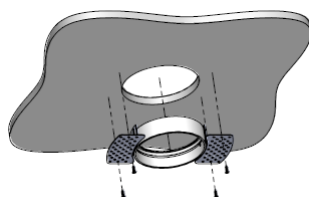
Finition du support avec enduit + peinture



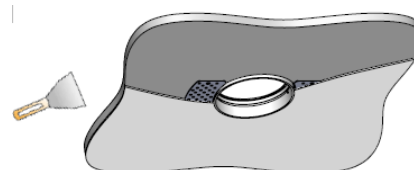
Insertion du spot par le dessous



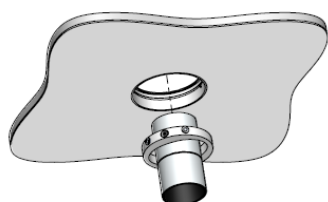
Principe d'installation par le dessous



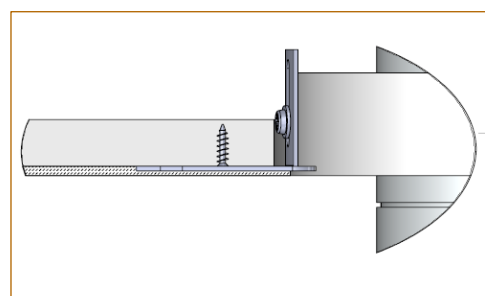
Mise en place du pot d'encastrement par le dessous et vissage dans le support



Finition du support avec enduit + peinture



Insertion du spot par le dessous



Tous les raccordements doivent impérativement être effectués avant la mise sous tension sous peine d'endommager sérieusement les LED

LOUSS

Création : 08.04.2025 / Mise à jour : 06.05.2026

6/6

BEST SAS, Capital 200 000€
RCS Dijon B 408 483 485
TVA/VAT n° : FR94 408 483 485
APE 2612Z

Tel. : +33 380 48 65 68
contact@louss.fr
www.louss.fr
Best & LOUSS

Siège social / Head Office
PA Les Terres d'Or
Route de Saint Philibert
21220 Gevrey Chambertin - FRANCE

LOUSS

Lighting Emotion



MYSTA PLUG



Mysta Plug • Mysta Plug-B • Mysta Plug-S • Mysta Plug-SB

Gamme	Luminaire basse luminance encastrable pour éclairage général & d'accentuation	
Description	Orientation 360° - Inclinaison 90°	
	Plug	Plug-B
	En option : Changement de LED, optique & accessoires sur site sans outil, grâce au système Easy Swap (voir page 4)	Installation dans une surface béton En option : Changement de LED, optique & accessoires sur site sans outil, grâce au système Easy Swap (voir page 4)
	Plug-S	Plug-SB
	Sans système Easy-Swap	Installation dans une surface béton Sans système Easy-Swap
Finition	Blanc RAL 9003 mat fine texture Noir RAL 9005 mat fine texture (autre sur demande)	
Dimensions	Plug	Plug B
	Diamètre du spot : 46.0mm Longueur du spot : 64.0mm Diamètre d'installation : 24.0mm Profondeur d'installation : 29.5mm	Diamètre du spot : 46.0mm Longueur du spot : 64.0mm Diamètre d'installation : 31.0mm Profondeur d'installation : 39.0mm
	Plug-S	Plug-SB
	Diamètre du spot : 35.0mm Longueur du spot : 49.5mm Diamètre d'installation : 24.0mm Profondeur d'installation : 29.5mm	Diamètre du spot : 35.0mm Longueur du spot : 49.5mm Diamètre d'installation : 31.0mm Profondeur d'installation : 39.0mm
Poids	± 0.150g selon version	
Caractéristiques LED	2700K – 3000K – 3500K – 4000K – 5000K (autres sur demande) MacAdam ellipse : 3 SDCM (standard) – 2 SDCM (premium) IRC 90 (standard) – IRC 95, R9>80 (premium)	
Accessoires	Filtres, grille nid d'abeille sur demande	

Tous les raccordements doivent impérativement être effectués avant la mise sous tension sous peine d'endommager sérieusement les LED



Mysta Plug • Mysta Plug B • Mysta Plug-S • Mysta Plug-SB

Faisceaux et performances Plug & Plug-B	Faisceau	Candela	Puissance	Photométrie
	11°	10 900 cd (3000K)	7W	les 2591A
	16°	6 300 cd (3500K)	8W	les 2645A
	20°	4 400 cd (3500K)	7W	les 2510A
	23°	3 100cd (3500K)	7W	les 2511A
	34°	1 700cd (3500K)	8W	les 2617A
	43°	1 050 cd (3500K)	7W	les 2513A
	Autres faisceaux sur demande 300 à 800 lumen UGR < 15			
Faisceaux & Performances Plug-S & Plug-SB	15° - 25° - 35° 150 à 400 lumen UGR < 15			
Raccordement	Fourni avec 0.5m de câble (autre longueur sur demande)			
Alimentation séparée	Driver courant constant externe Driver dimmable sur demande Pour les USA & le Canada utiliser un driver UL class 2			
Consommation	Plug • Plug-B		Plug-S • Plug-SB	
	4W à 9W max. selon version		3W ou 4W max. selon version	
Conditions d'utilisation	Le produit doit être installé par un professionnel, dans une zone ventilée Toute utilisation dans une température ambiante supérieure à 25° peut conduire à une mortalité prématurée du produit et le retrait de la garantie Les drivers, s'ils ne sont pas fournis par LOuss, doivent être approuvés avant utilisation Tous les produits sont testés avant livraison			
Garantie	Durée de vie : L80B10 à 50 000 heures (80% de flux restant) à 25°C température ambiante Garantie 3 ans pièces et main d'œuvre Cette garantie couvre les problèmes liés à la fabrication et les composants de notre fourniture La garantie ne s'applique pas si le produit a été ouvert, modifié ou réparé Les dommages causés par un mauvais raccordement, la foudre, une surtension ou une mauvaise utilisation ne sont pas pris en charge Les réparations sont effectuées en atelier			

Tous les raccordements doivent impérativement être effectués avant la mise sous tension sous peine d'endommager sérieusement les LED

LOuss

Création : 08.04.2025 / Mise à jour : 08.04.2026

3/6

BEST SAS, Capital 200 000€
RCS Dijon B 408 483 485
TVA/VAT n° : FR94 408 483 485
APE 2612Z

Tel. : +33 380 48 65 68
contact@louss.fr
www.louss.fr
Best & LOuss

Siège social / Head Office
PA Les Terres d'Or
Route de Saint Philibert
21220 Gevrey Chambertin - FRANCE



Mysta Plug • Mysta Plug-B

Système Easy Swap



Tous les raccordements doivent impérativement être effectués avant la mise sous tension
sous peine d'endommager sérieusement les LED

Création : 08.04.2025 / Mise à jour : 08.04.2026

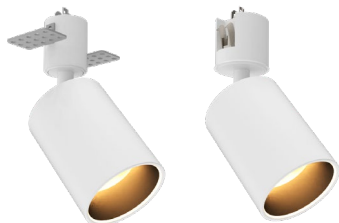
LOUSS

BEST SAS, Capital 200 000€
RCS Dijon B 408 483 485
TVA/VAT n° : FR94 408 483 485
APE 2612Z

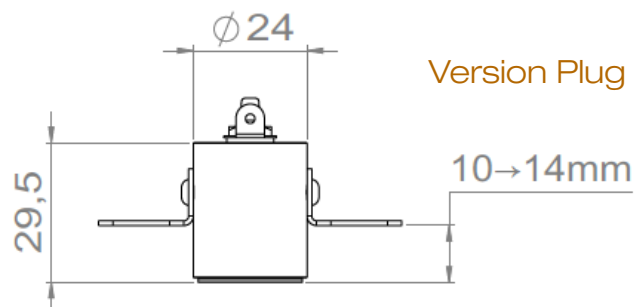
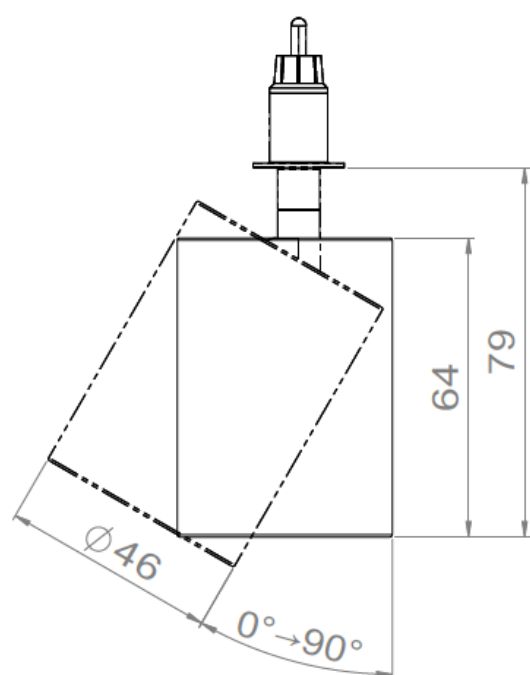
Tel. : +33 380 48 65 68
contact@louss.fr
www.louss.fr
Best & LOUSS

Siège social / Head Office
PA Les Terres d'Or
Route de Saint Philibert
21220 Gevrey Chambertin - FRANCE

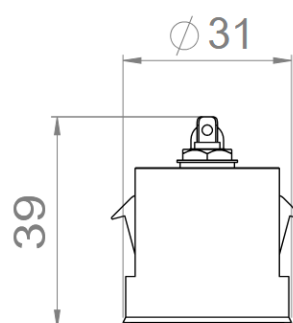
4/6



MYSTA Plug • Plug-B Dimensions



Version Plug

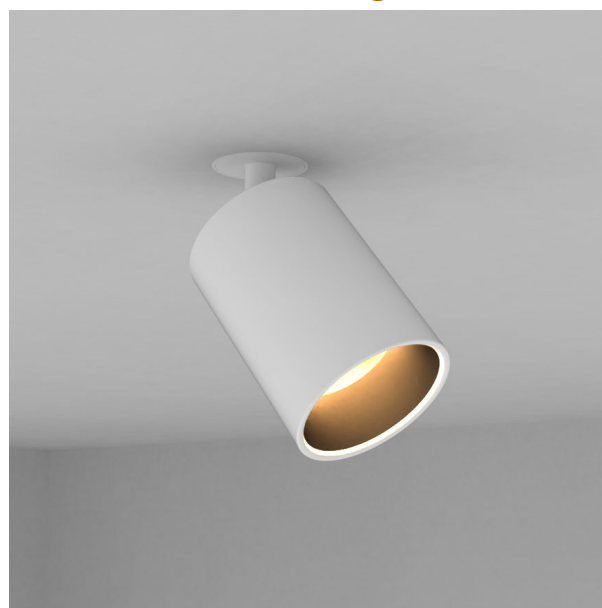
Version Plug B
(installation dans
surface béton)

Rendu après installation

Version Plug



Version Plug-B



Tous les raccordements doivent impérativement être effectués avant la mise sous tension
sous peine d'endommager sérieusement les LED

LOUSS

Création : 08.04.2025 / Mise à jour : 08.04.2026

5/6

BEST SAS, Capital 200 000€
RCS Dijon B 408 483 485
TVA/VAT n° : FR94 408 483 485
APE 2612Z

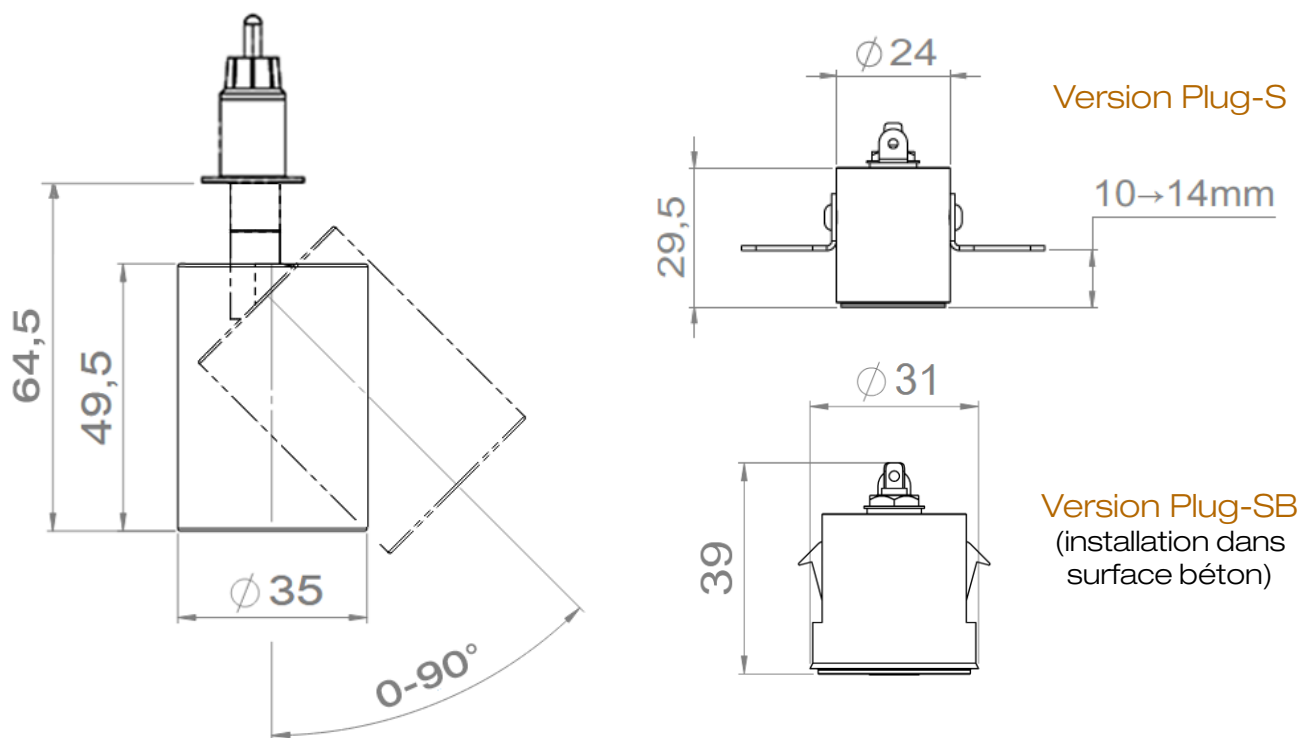
Tel. : +33 380 48 65 68
contact@louss.fr
www.louss.fr
Best & LOUSS

Siège social / Head Office
PA Les Terres d'Or
Route de Saint Philibert
21220 Gevrey Chambertin - FRANCE



MYSTA Plug-S • Plug-SB

Dimensions



Rendu après installation

Version Plug-S



Version Plug-SB



Tous les raccordements doivent impérativement être effectués avant la mise sous tension sous peine d'endommager sérieusement les LED

LOUSS

Création : 08.04.2025 / Mise à jour : 08.04.2026

6/6

BEST SAS, Capital 200 000€
RCS Dijon B 408 483 485
TVA/VAT n° : FR94 408 483 485
APE 2612Z

Tel. : +33 380 48 65 68
contact@louss.fr
www.louss.fr
Best & LOUSS

Siège social / Head Office
PA Les Terres d'Or
Route de Saint Philibert
21220 Gevrey Chambertin - FRANCE

LOUSS

Lighting Emotion



48V-Stucchi



230V



MYSTA SUR RAIL





MYSTA SUR RAIL

48V-Stucchi

230V

Gamme	Luminaire basse luminance sur rail pour éclairage général et d'accentuation				
Description	Basse luminance Rotation 355° - Orientation 90° En option : Changement de LED, optique & accessoires sur site sans outil, grâce au système Easy Swap (voir page 4)				
Finition	Blanc RAL 9003 mat fine texture Noir RAL 9005 mat fine texture (autre sur demande)				
Dimensions	48V-Stucchi		230V		
	Spot Diamètre du spot : 46mm Longueur du spot : 64mm Longueur du driver : 98mm (On/Off, PWM) 166mm (DALI) Rail – Stucchi Evo System ST1 : 26.2 x 21mm (Pour d'autres rails EVO-S, voir documentation Stucchi)		Spot Diamètre du spot : 46mm Longueur du spot : 64mm Longueur du driver : 162mm (On/Off - 700mA) 228mm (On/Off - 1050mA) 253mm (DALI - 700mA)		
Poids net	48V-Stucchi		230V		
	Spot 0.180 kg Rail – Stucchi Evo System ST1 : 0.70 kg/m (Pour d'autres rails EVO-S, voir documentation Stucchi)		Spotlight 0.250 kg (hors rail)		
Caractéristiques LED	2700K - 3000K – 3500K – 4000K – 5000K (autre sur demande) Ellipse MacAdam : 3 SDCM (version standard) – 2 SDCM (version premium) IRC90 (version standard) – IRC95, R9 > 80 (version premium)				
Faisceaux & Performances	Faisceau	Candela		Puissance	Photométrie
	11°	10 900cd (3000K)		7W	ies 2591A
	16°	6 300 cd (3500K)		8W	ies 2645A
	20°	4 400 cd (3500K)		7W	ies 2510A
	23°	3 100 cd (3500K)		7W	ies 2511A
	34°	1 700 cd (3500K)		8W	ies 2617B
43°	1 050 cd (3500K)		7W	ies 2513A	

Tous les raccordements doivent impérativement être effectués avant la mise sous tension sous peine d'endommager sérieusement les LED

Création : 08.04.2025 / Mise à jour : 08.04.2026

2/5

LOUSS

BEST SAS, Capital 200 000€
RCS Dijon B 408 483 485
TVA/VAT n° : FR94 408 483 485
APE 2612Z

Tel. : +33 380 48 65 68
contact@louss.fr
www.louss.fr
Best & LOUSS

Siège social / Head Office
PA Les Terres d'Or
Route de Saint Philibert
21220 Gevrey Chambertin - FRANCE



MYSTA SUR RAIL

48V-Stucchi

230V

Performances	300 à 800 lumen UGR < 15	
Accessoires	Filtres, grille nid d'abeille sur demande	
Puissance	4W à 10W max. selon version	
Alimentation	48V-Stucchi	230V
	Adaptateur pour rail Stucchi EVO-S 48V sur le spot Alimentation séparée 230V/48V Driver ON/OFF, PWM ou DALI	Driver compatible avec rail Global Trac Pro XTS ou équivalent (Erco, Trajectoire...) Driver ON/OFF 700mA ou 1050mA max. ou Driver DALI 700mA max.
Conditions d'utilisation	Le produit doit être installé dans une zone ventilée Toute utilisation dans une température ambiante supérieure à 25° peut conduire à une mortalité prématurée du produit et le retrait de la garantie Les drivers, s'ils ne sont pas fournis par LOuss, doivent être approuvés avant utilisation Tous les produits sont testés avant livraison	
Garantie	Durée de vie : L80B10 à 50 000 heures (80% de flux restant) à 25°C température ambiante Garantie 3 ans pièces et main d'œuvre Cette garantie couvre les problèmes liés à la fabrication et les composants de notre fourniture La garantie ne s'applique pas si le produit a été ouvert, modifié ou réparé Les dommages causés par un mauvais raccordement, la foudre, une surtension ou une mauvaise utilisation ne sont pas pris en charge Les réparations sont effectuées en atelier	

Tous les raccordements doivent impérativement être effectués avant la mise sous tension sous peine d'endommager sérieusement les LED

Création : 08.04.2025 / Mise à jour : 08.04.2026

LOuss

BEST SAS, Capital 200 000€
RCS Dijon B 408 483 485
TVA/VAT n° : FR94 408 483 485
APE 2612Z

Tel. : +33 380 48 65 68
contact@louss.fr
www.louss.fr
Best & LOuss

Siège social / Head Office
PA Les Terres d'Or
Route de Saint Philibert
21220 Gevrey Chambertin - FRANCE



MYSTA SUR RAIL • 48V-Stucchi • 230V

Système Easy swap



Tous les raccordements doivent impérativement être effectués avant la mise sous tension sous peine d'endommager sérieusement les LED

Création : 08.04.2025 / Mise à jour : 08.04.2026

4/5

LOUSS

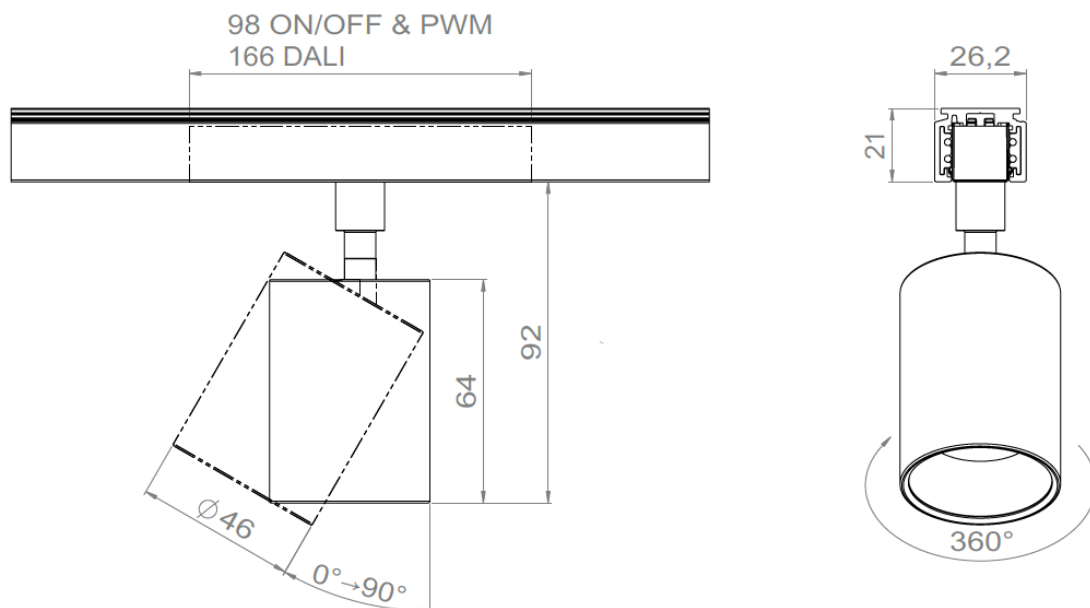
BEST SAS, Capital 200 000€
RCS Dijon B 408 483 485
TVA/VAT n° : FR94 408 483 485
APE 2612Z

Tel. : +33 380 48 65 68
contact@louss.fr
www.louss.fr
Best & LOUSS

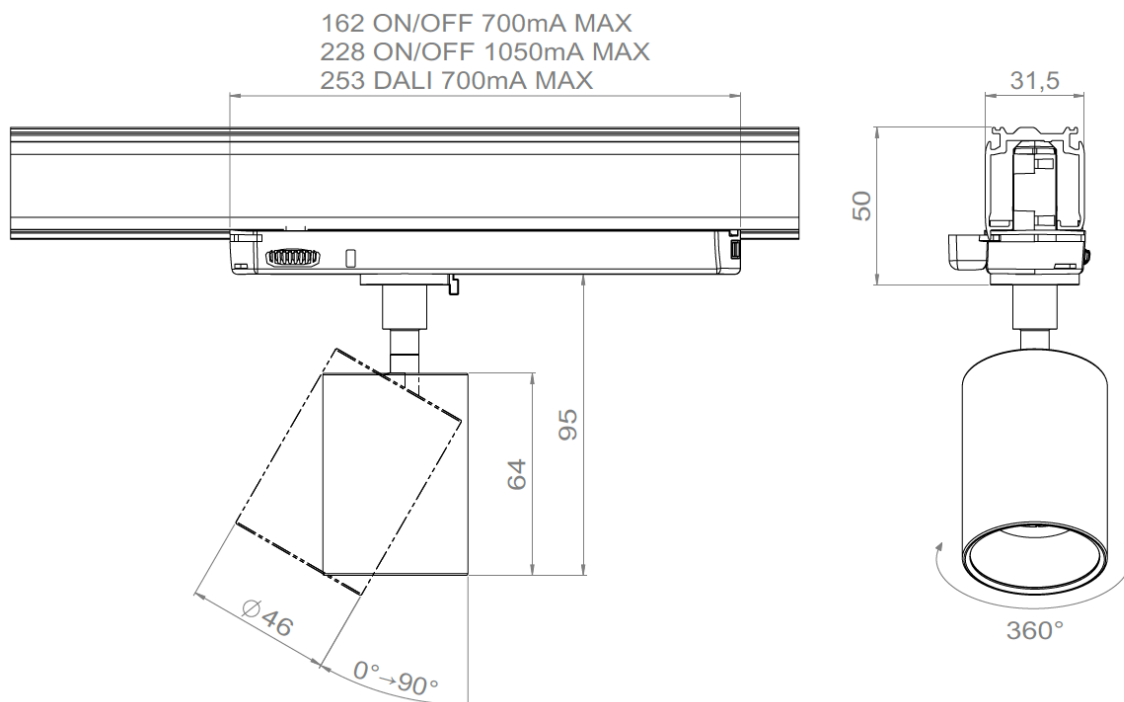
Siège social / Head Office
PA Les Terres d'Or
Route de Saint Philibert
21220 Gevrey Chambertin - FRANCE



MYSTA SUR RAIL 48V-S



MYSTA SUR RAIL 230V



Tous les raccordements doivent impérativement être effectués avant la mise sous tension sous peine d'endommager sérieusement les LED

Création : 08.04.2025 / Mise à jour : 08.04.2026

LOUSS

BEST SAS, Capital 200 000€
RCS Dijon B 408 483 485
TVA/VAT n° : FR94 408 483 485
APE 2612Z

Tel. : +33 380 48 65 68
contact@louss.fr
www.louss.fr
Best & LOUSS

Siège social / Head Office
PA Les Terres d'Or
Route de Saint Philibert
21220 Gevrey Chambertin - FRANCE