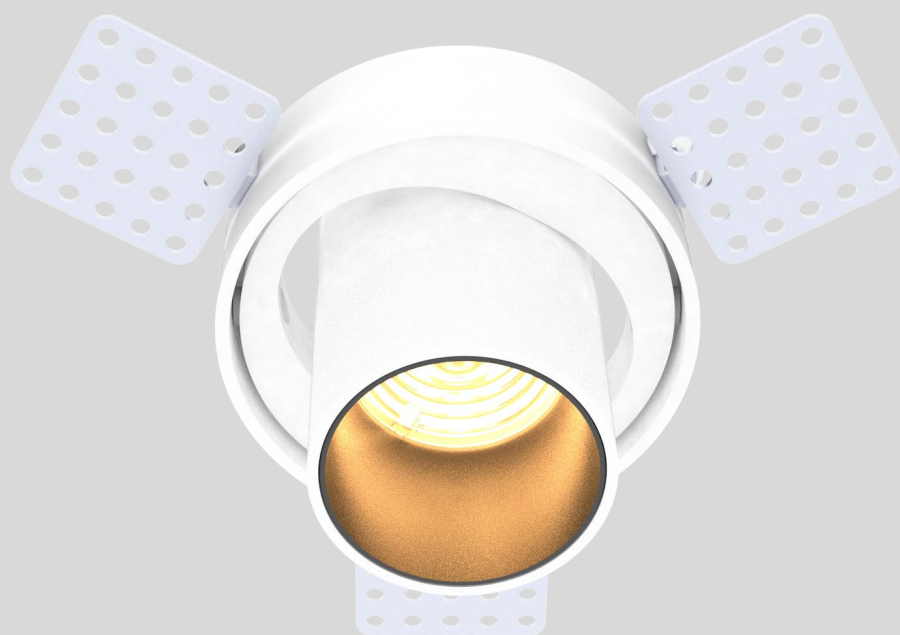


Wouss

Firalux

GAMME AURORE



Sommaire



Aurore D22



Encastrable
3



Platine
10



Staff
15

Aurore D40



Encastrable
23



Applique
32-38



Rail
41

Aurore D42



Encastrable
48



Applique
55

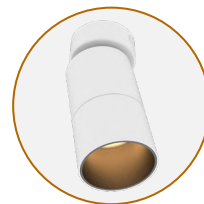


Rail
61

Aurore D52



Encastrable
67



Applique
77-80



Rail
82

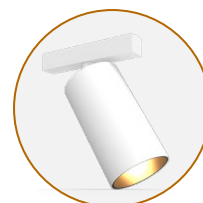
Aurore D55



Encastrable
88

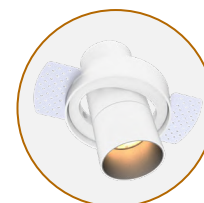


Applique
95

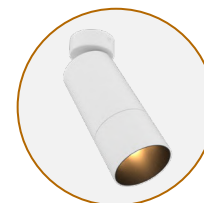


Rail
99

Aurore D60



Encastrable
105



Applique
111-114



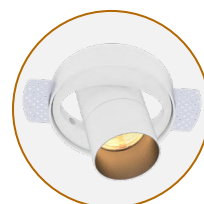
Rail
116

Aurore D75



Encastrable
120

Aurore D82



Encastrable
126



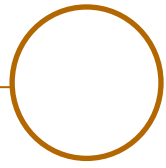
Applique
132



Rail
137



AURORE D22 ENCASTRABLE





Collerette



Collerette Affleurant



Collerette Court



Trimless



Trimless Flush



Trimless Short

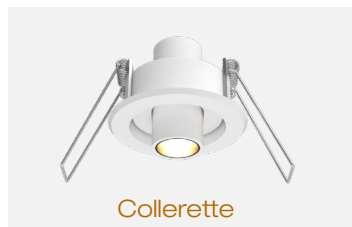


Trimless Pivot

AURORE D22 ENCASTRABLE

Gamme	Luminaires encastrables orientables pour éclairage général et d'accentuation	
Description	Basse luminance Rotation 360° Collerette, Collerette Court, Trimless & Trimless Short : Orientation 30° Collerette Affleurant & Trimless Flush : Orientation 20° Trimless Pivot : Orientation 90°	
Finition	Noir RAL 9005 mat Blanc RAL 9003 mat (autre sur demande)	
Dimensions & installation	Collerette & Collerette Affleurant	Trimless & Trimless Flush
	Diamètre du spot : 22mm Diamètre d'installation : 44.5mm Hauteur du produit : 51mm (aucun outil spécifique n'est requis)	Diamètre du spot : 22mm Diamètre d'installation : 44.5mm Hauteur du produit : 50mm – Trimless 53.5mm – Trimless Flush
	Collerette Court	Trimless Short
	Diamètre du spot : 22mm Diamètre d'installation : 44.5mm Hauteur du produit : 35mm (aucun outil spécifique n'est requis)	Diamètre du spot : 22mm Diamètre d'installation : 44.5mm Hauteur du produit : 36.7mm
		Trimless Pivot
	Diamètre du spot : 22mm Diamètre d'installation : 44.5mm Longueur du spot : 51mm Hauteur du produit : 67mm Poids : 0.106 kg	
Poids	± 0.06 kg selon version	
Caractéristiques LED	2000K – 2200K – 2700K – 3000K – 3500K – 4000K – 4500K (autres sur demande) Mix 2 températures de couleurs Ellipse MacAdam : 3 SDCM IRC : 90 – 95 - 98	

Tous les raccordements doivent impérativement être effectués avant la mise sous tension sous peine d'endommager sérieusement les LED



Collerette



Collerette Affleurant



Collerette Court



Trimless



Trimless Flush



Trimless Short



Trimless Pivot

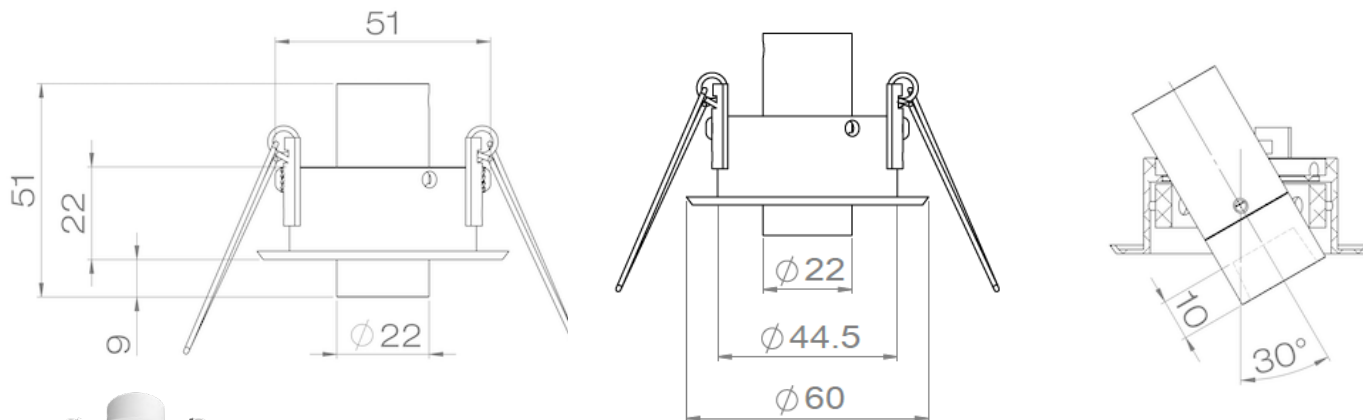
AURORE D22 ENCASTRABLE

Optiques	11° - 15° - 19° - 24° - 30° - 35° - 40° - 12°x70° - 14°x38° - 22°x35° UGR < 15			
Accessoires	Filtre dépoli (en option)			
Photométrie	Référence	Faisceau	Lumen	Candela
3000K - IRC 90	2536B	11°	166	3,616
	2537B	35°	150	451
	2535B	12°x70°	133	519
	2534B	14°x38°	162	812
	2539B	22°x35°	99	356
3500K - IRC 90	2536A	11°	174	3,805
	2211B	19°	148	1,001
	2538A	24°	168	1,022
	2537A	35°	158	475
Raccordement	Fourni avec 0.50m de câble			
Alimentation séparée	Driver courant constant externe Driver dimmable sur demande			
Consommation	Collerette • Collerette Affleurant Trimless • Trimless Flush • Trimless Pivot		Collerette Court • Trimless Short	
	3W à 900mA max.		2W à 700mA max.	
Conditions d'utilisation	Le produit doit être installé par un professionnel, dans une zone ventilée. Toute utilisation dans une température ambiante supérieure à 25° peut conduire à une mortalité prématurée du produit et le retrait de la garantie. Les drivers, s'ils ne sont pas fournis par LOUSS, doivent être approuvés avant utilisation. Tous les produits sont testés avant livraison			
Garantie	Durée de vie : L80B10 à 50 000 heures (80% de flux restant) à 25°C température ambiante. Garantie 3 ans pièces et main d'œuvre. Cette garantie couvre les problèmes liés à la fabrication et les composants de notre fourniture. La garantie ne s'applique pas si le produit a été ouvert, modifié ou réparé. Les dommages causés par un mauvais raccordement, la foudre, une surtension ou une mauvaise utilisation ne sont pas pris en charge. Les réparations sont effectuées en atelier			

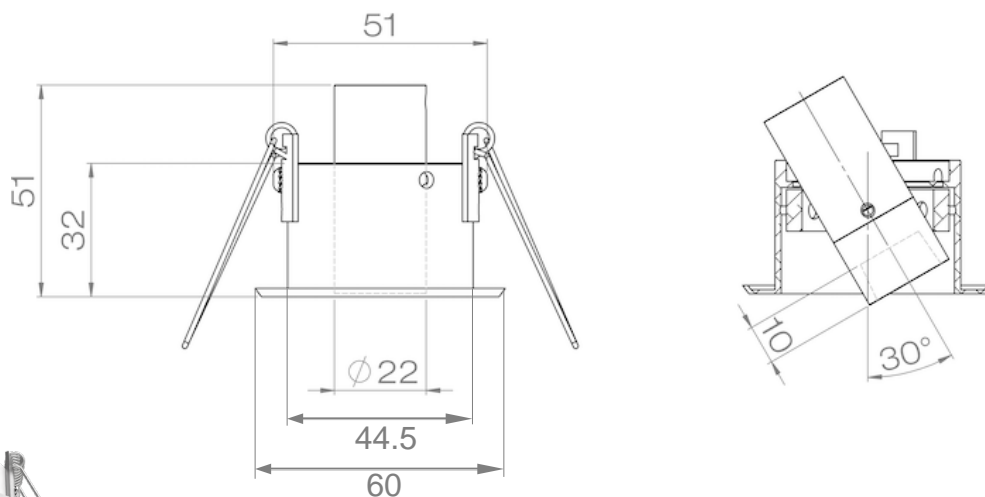
Tous les raccordements doivent impérativement être effectués avant la mise sous tension sous peine d'endommager sérieusement les LED



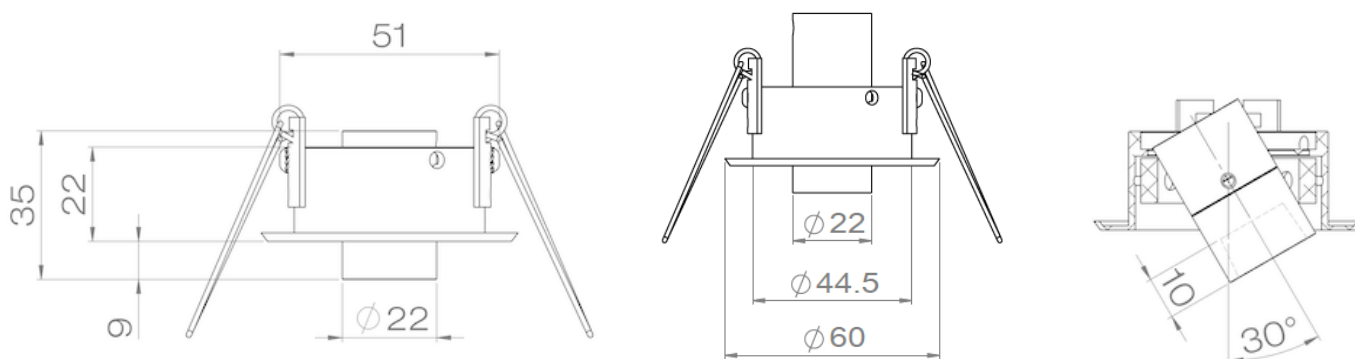
AURORE D22 COLLERETTE



AURORE D22 COLLERETTE AFFLEURANT



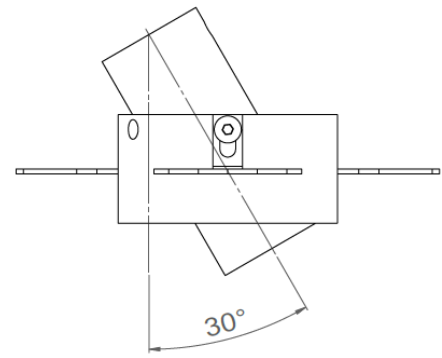
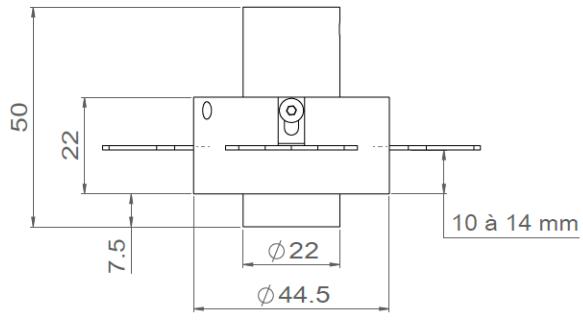
AURORE D22 COLLERETTE COURT



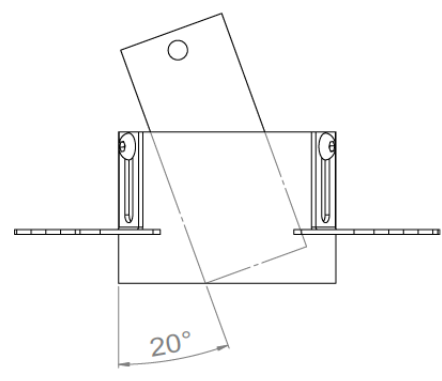
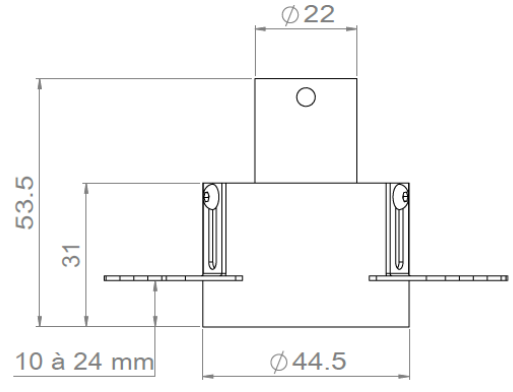
Tous les raccordements doivent impérativement être effectués avant la mise sous tension sous peine d'endommager sérieusement les LED



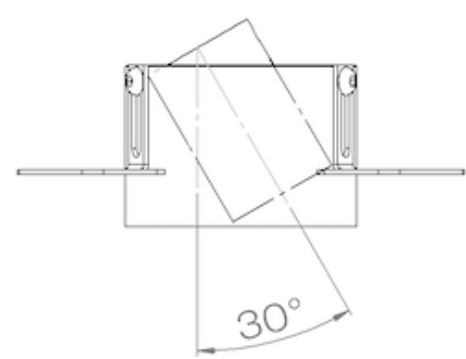
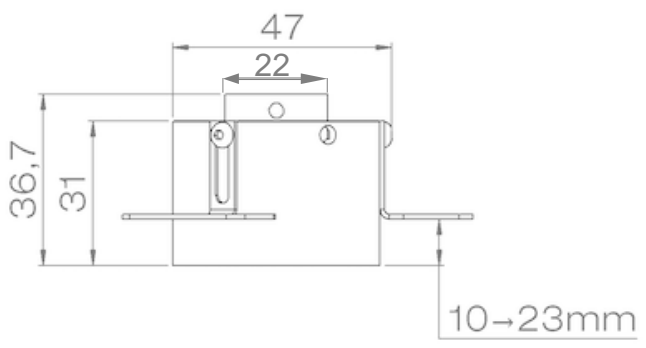
AURORE D22 TRIMLESS



AURORE D22 TRIMLESS FLUSH



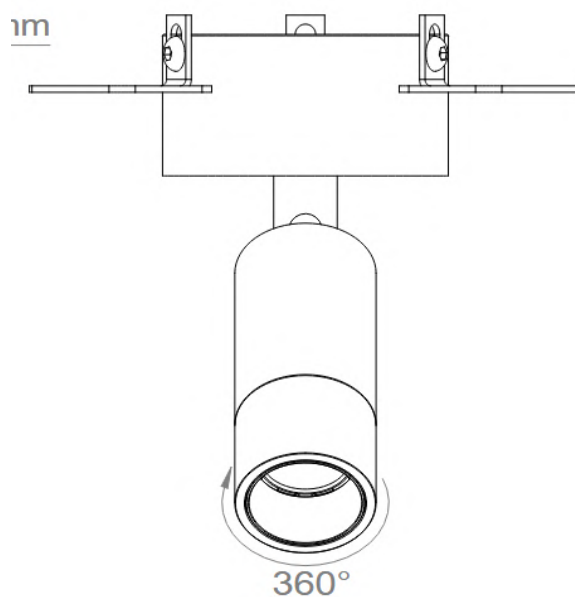
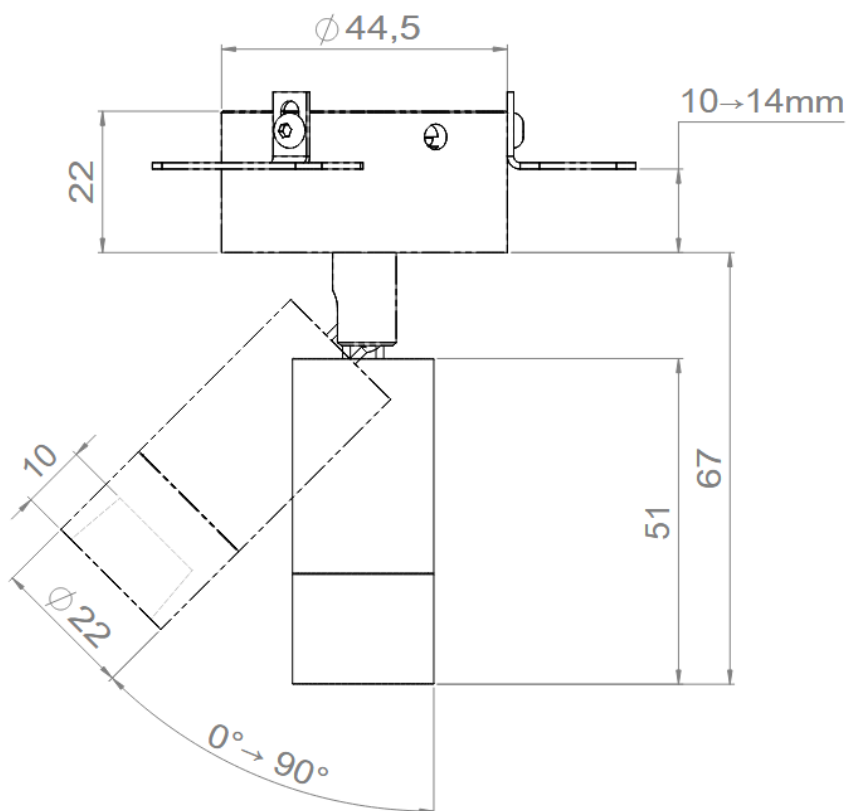
AURORE D22 TRIMLESS SHORT



Tous les raccordements doivent impérativement être effectués avant la mise sous tension sous peine d'endommager sérieusement les LED



AUORE D22 TRIMLESS PIVOT



Tous les raccordements doivent impérativement être effectués avant la mise sous tension sous peine d'endommager sérieusement les LED



Trimless



Trimless Flush

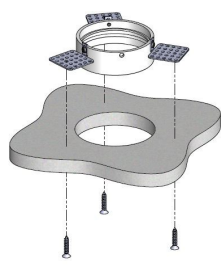


Trimless Short

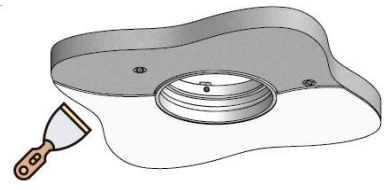


Trimless Pivot

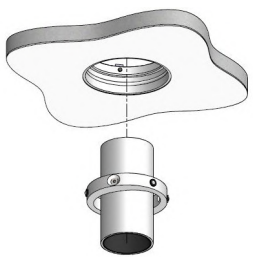
Principe d'installation par le dessus



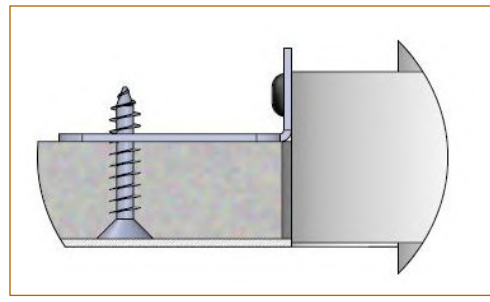
Mise en place du pot d'encastrement au dessus du support + fixation par vissage



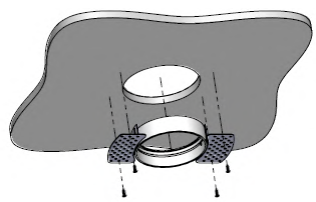
Finition du support avec enduit + peinture



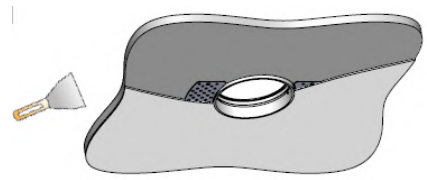
Insertion du spot par le dessous



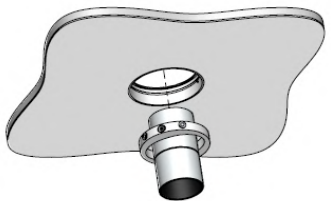
Principe d'installation par le dessous



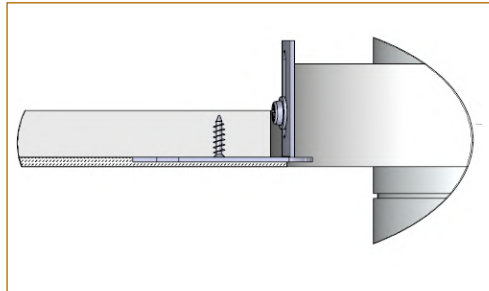
Mise en place du pot d'encastrement par le dessous et vissage dans le support



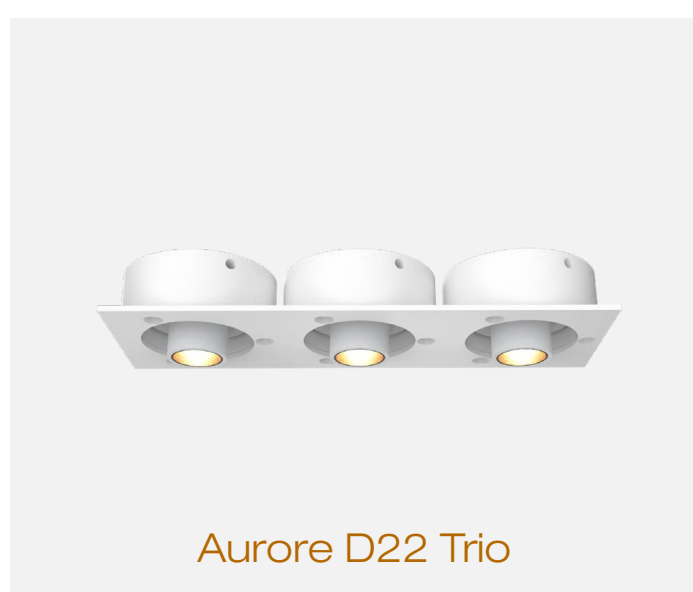
Finition du support avec enduit + peinture



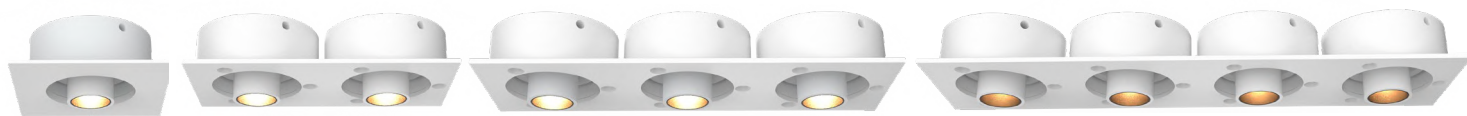
Insertion du spot par le dessous



Tous les raccordements doivent impérativement être effectués avant la mise sous tension sous peine d'endommager sérieusement les LED



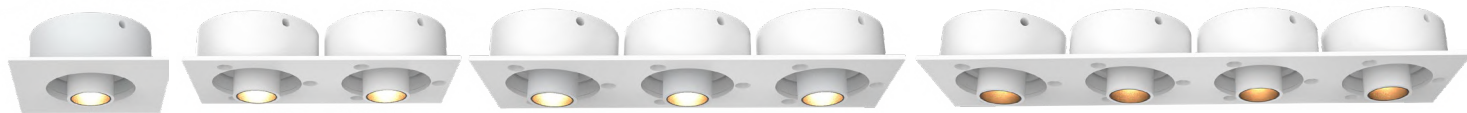
**AURORE D22
PLATINE**



AURORE D22 • SOLO • DUO • TRIO • QUATTRO

Gamme	Encastrés de plafond orientables sur platine pour éclairage général & d'accentuation			
Description	1 spot LED basse luminance sur platine métallique Ou cluster de 2, 3 ou 4 spots LED basse luminance sur platine métallique Rotation 360° - Orientation 30°			
Finition	Noir RAL 9005 mat - Blanc RAL 9003 mat (autres sur demande)			
Dimensions	Spot		Platine métallique	
	Diamètre : 22mm Hauteur : 34.7mm (platine incluse) Entre-axe : 60mm		Solo : 60x60mm	Duo : 120x60
Poids Net	Solo : 0.480 kg		Trio : 180x60	
	Duo : 0.360 kg		Quattro : 240x60	
Caractéristiques LED	Trio : 0.240 kg			
	Quattro : 0.120 kg			
Optiques	2200K - 2700K - 3000K - 3500K - 4000K - 5000K (autres sur demande)			
	Ellipse MacAdam : 3 SDCM (standard) IRC : 90 - 95 - 98 UGR < 15			
Photométrie/spot	Référence	Faisceau	Lumen	Candela
3000K - IRC 90 R9 > 80	2536B	11°	166	3,616
	2537B	35°	150	451
	2535B	12°x70°	133	519
	2534B	14°x38°	162	812
	2539B	22°x35°	99	356
3500K - IRC 90 R9 > 80	2536A	11°	174	3,805
	2211B	19°	148	1,001
	2538A	24°	168	1,022
	2537A	35°	158	475
Puissance	Solo : 2W à 700mA max Duo : 4W à 700mA max Trio : 6W à 700mA max Quattro : 8W à 700mA max			
Alimentation séparée	Driver courant constant séparé 700mA max. Driver dimmable sur demande			

Tous les raccordements doivent impérativement être effectués avant la mise sous tension
sous peine d'endommager sérieusement les LED



AURORE D22 • SOLO • DUO • TRIO • QUATTRO

Conditions d'utilisation	<p>Le produit doit être installé par un professionnel, dans une zone ventilée.</p> <p>Toute utilisation dans une température ambiante supérieure à 25° peut conduire à une mortalité prématurée du produit et le retrait de la garantie.</p> <p>Les drivers, s'ils ne sont pas fournis par LOuss, doivent être approuvés avant utilisation.</p> <p>Tous les produits sont testés avant livraison.</p>
Garantie	<p>Durée de vie : L80B10 à 50 000 heures (80% de flux restant) à 25°C température ambiante.</p> <p>Garantie 3 ans pièces et main d'œuvre.</p> <p>Cette garantie couvre les problèmes liés à la fabrication et les composants de notre fourniture.</p> <p>La garantie ne s'applique pas si le produit a été ouvert, modifié ou réparé. Les dommages causés par un mauvais raccordement, la foudre, une surtension ou une mauvaise utilisation ne sont pas pris en charge.</p> <p>Les réparations sont effectuées en atelier.</p>

Tous les raccordements doivent impérativement être effectués avant la mise sous tension sous peine d'endommager sérieusement les LED

LOuss

Mise à jour : 05.06.2025 - R

3/5

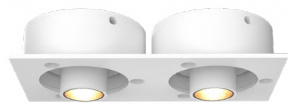
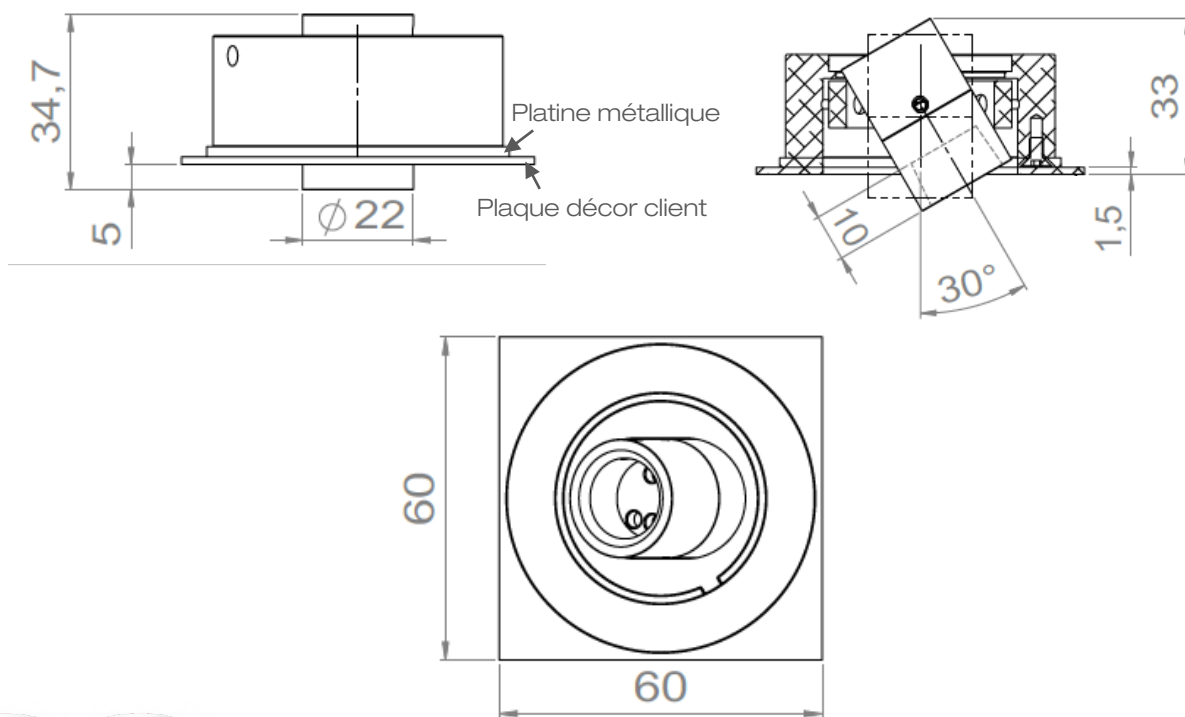
BEST SAS, Capital 200 000€
RCS Dijon B 408 483 485
TVA/VAT n° : FR94 408 483 485
APE 2612Z

Tel. : +33 380 48 65 68
contact@louss.fr
www.louss.fr
Best & LOuss

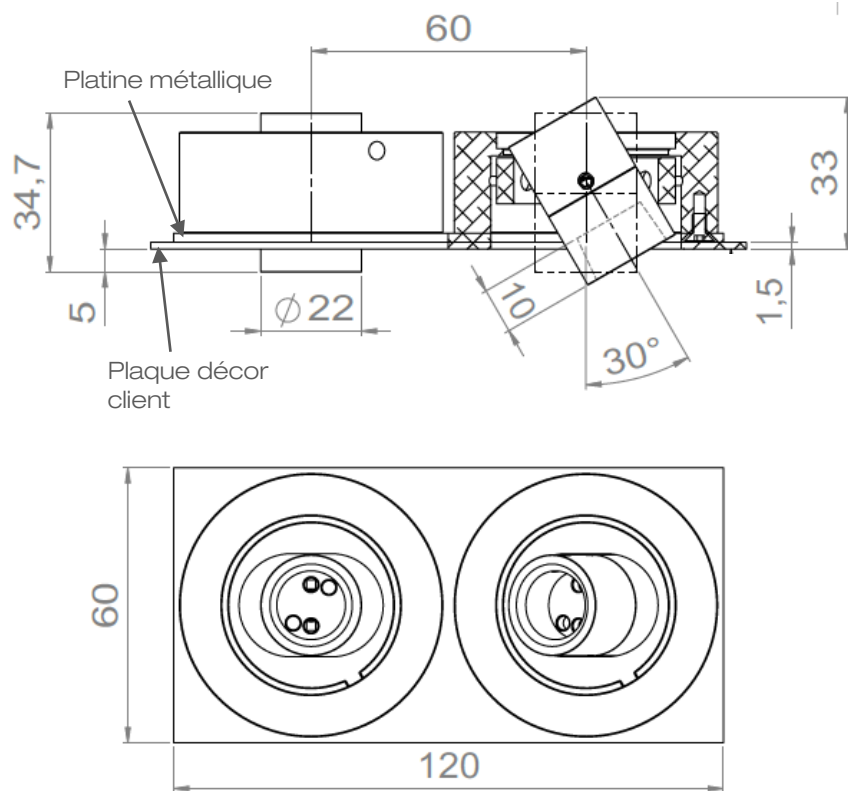
Siège social / Head Office
PA Les Terres d'Or
Route de Saint Philibert
21220 Gevrey Chambertin - FRANCE



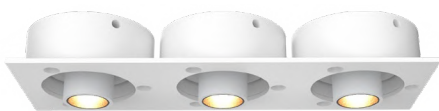
AURORE D22 SOLO



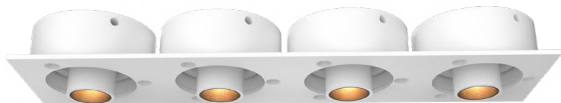
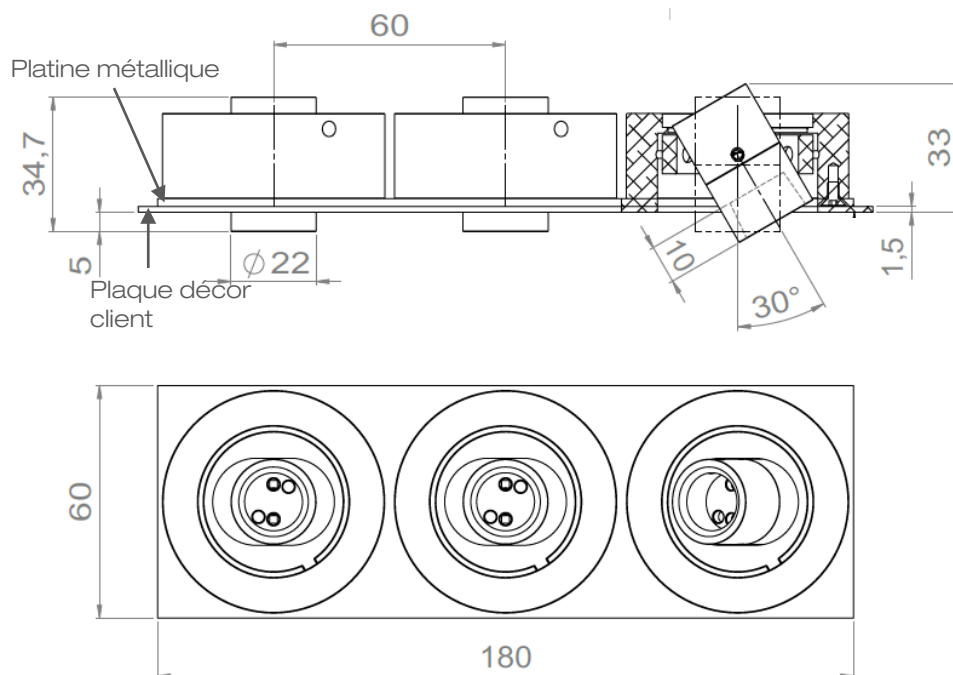
AURORE D22 DUO



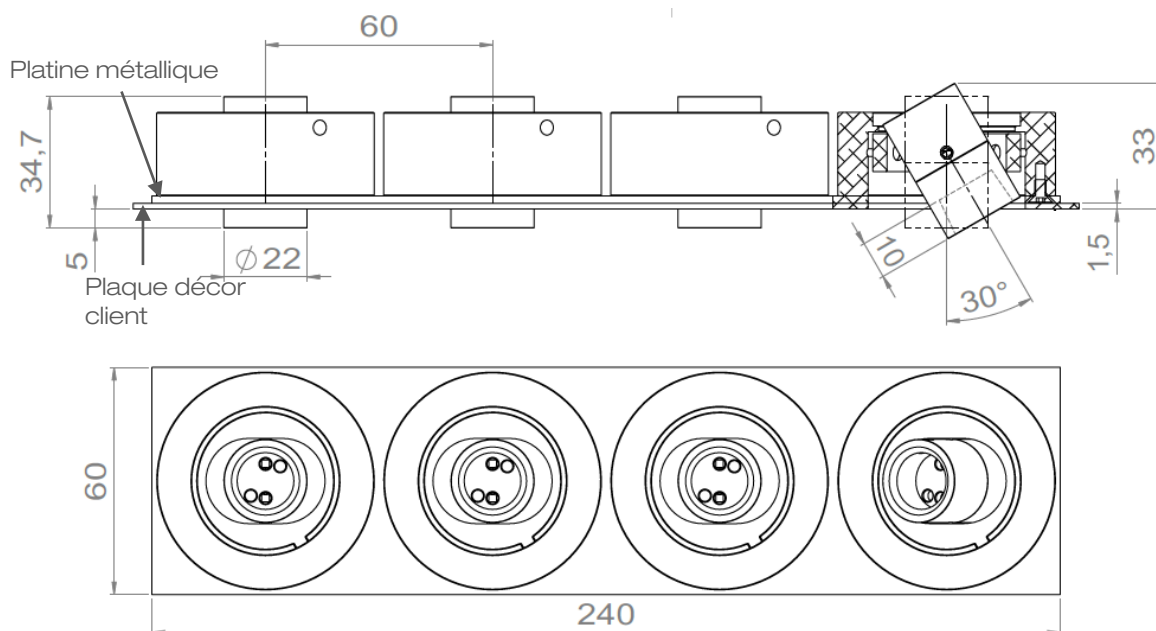
Tous les raccordements doivent impérativement être effectués avant la mise sous tension sous peine d'endommager sérieusement les LED



AURORE D22 TRIO



AURORE D22 QUATTRO



Tous les raccordements doivent impérativement être effectués avant la mise sous tension sous peine d'endommager sérieusement les LED

LOUSS

Mise à jour : 05.06.2025 - R

5/5

BEST SAS, Capital 200 000€
RCS Dijon B 408 483 485
TVA/VAT n° : FR94 408 483 485
APE 2612Z

Tel. : +33 380 48 65 68
contact@louss.fr
www.louss.fr
Best & LOUSS

Siège social / Head Office
PA Les Terres d'Or
Route de Saint Philibert
21220 Gevrey Chambertin - FRANCE



Aurore D22 Staff Duo



Aurore D22 Staff Trio



Aurore D22 Staff 4 spots



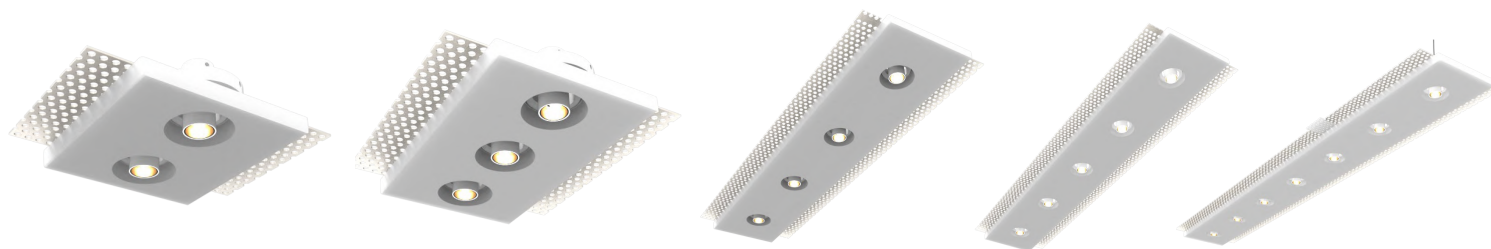
Aurore D22 Staff 5 spots



Aurore D22 Staff 7 spots

AURORE D22 STAFF

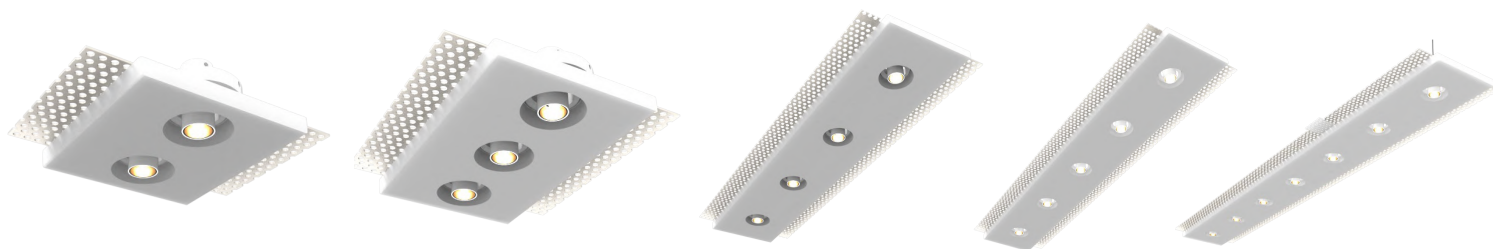




AURORE D22 • DUO • TRIO • 4 SPOTS • 5 SPOTS • 7 SPOTS

Gamme	Luminaires encastrables pour éclairage général et d'accentuation				
Description	Ensemble de 2, 3, 4, 5 ou 7 spots orientables basse luminance de diamètre 22mm, encastrés dans une plaque staff équipée d'équerres pour fixation dans plafond BA13 ou staff.				
Finition	Spots LED peints en blanc RAL 9003 mat (autres sur demande)				
Dimensions (spots et équerres incluses)	DUO	TRIO	4 SPOTS	5 SPOTS	7 SPOTS
	140x190x50mm	210x190x50mm	600x190x50mm	750x190x50mm	1050x190x50mm
Poids	0.265 kg	0.395 kg	1.5 kg	1.9 kg	2.7 kg
Caractéristiques LED	2000K – 2200K – 2700K – 3000K – 3500K – 4000K – 5000K (autres sur demande) ou mix de 2 températures de couleur Ellipse MacAdam : 3 SDCM IRC 90 (version standard) – IRC>95 (version retail ou musées) R9 > 80				
Optiques	10° - 15° - 20° - 25° - 40° - 17x49° (elliptique sans inclinaison) UGR > 15				
Raccordement	Livré avec câbles et rallonge 2 connecteurs pour raccordement série, à insérer dans le plafond avant l'installation du luminaire.				
Alimentation séparée	Driver courant constant 350mA ou 700mA max. selon version Pour les USA et le Canada utiliser un driver UL class 2				
Consommation	<i>Version monochrome</i>				
	DUO	TRIO	4 SPOTS	5 SPOTS	7 SPOTS
	4W à 700mA max	6W à 700mA max	8W à 700mA max	10W à 700mA max	14W à 700mA max
	<i>Version mix de 2 températures de couleur</i>				
	DUO	TRIO	4 SPOTS	5 SPOTS	7 SPOTS
4W à 350mA max	6W à 350mA max	8W à 350mA max	10W à 350mA max	14W à 350mA max	

Tous les raccordements doivent impérativement être effectués avant la mise sous tension
sous peine d'endommager sérieusement les LED



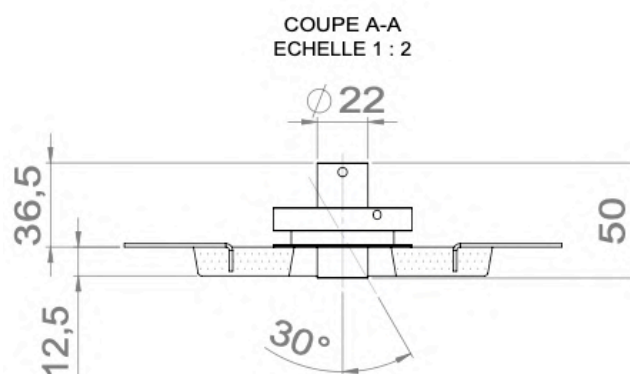
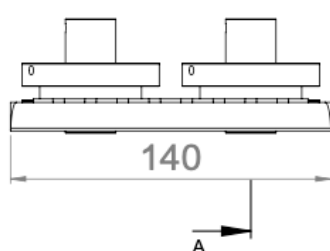
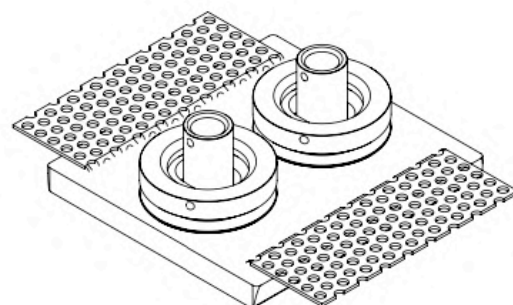
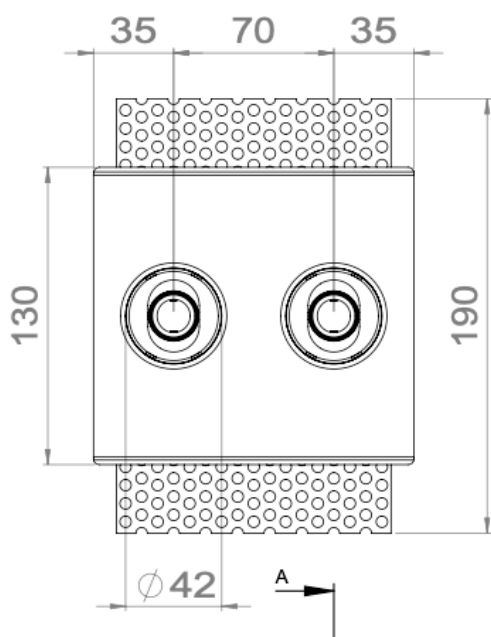
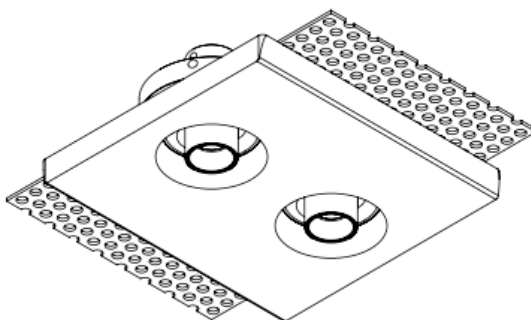
AURORE D22 • DUO • TRIO • 4 SPOTS • 5 SPOTS • 7 SPOTS

Conditions d'utilisation	<p>Le produit doit être installé par un professionnel, dans une zone ventilée.</p> <p>Toute utilisation dans une température ambiante supérieure à 25° peut conduire à une mortalité prématurée du produit et le retrait de la garantie.</p> <p>Les drivers, s'ils ne sont pas fournis par LOuss, doivent être approuvés avant utilisation.</p> <p>Tous les produits sont testés avant livraison.</p>
Garantie	<p>Durée de vie : L80B10 à 50 000 heures (80% de flux restant) à 25°C température ambiante.</p> <p>Garantie 3 ans pièces et main d'œuvre.</p> <p>Cette garantie couvre les problèmes liés à la fabrication et les composants de notre fourniture.</p> <p>La garantie ne s'applique pas si le produit a été ouvert, modifié ou réparé. Les dommages causés par un mauvais raccordement, la foudre, une surtension ou une mauvaise utilisation ne sont pas pris en charge.</p> <p>Les réparations sont effectuées en atelier.</p>

Tous les raccordements doivent impérativement être effectués avant la mise sous tension sous peine d'endommager sérieusement les LED



AURORE D22 STAFF - DUO



Tous les raccordements doivent impérativement être effectués avant la mise sous tension
sous peine d'endommager sérieusement les LED

LOUSS

Mise à jour : 05.06.2025

4/8

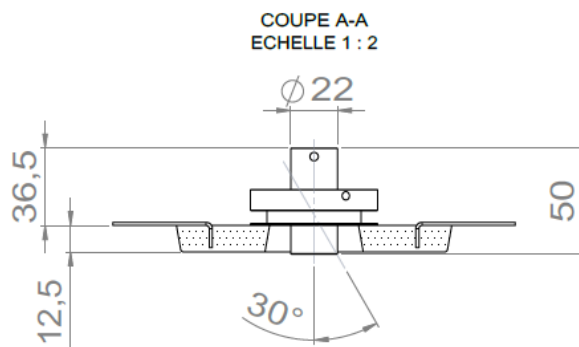
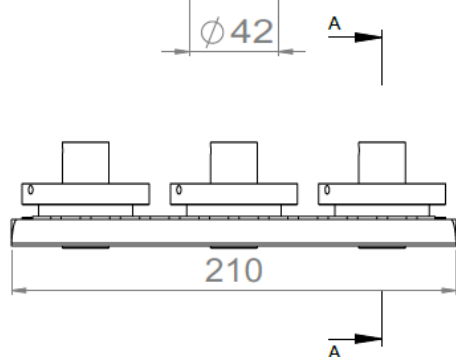
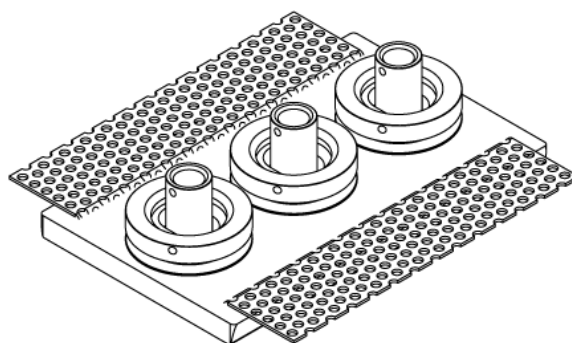
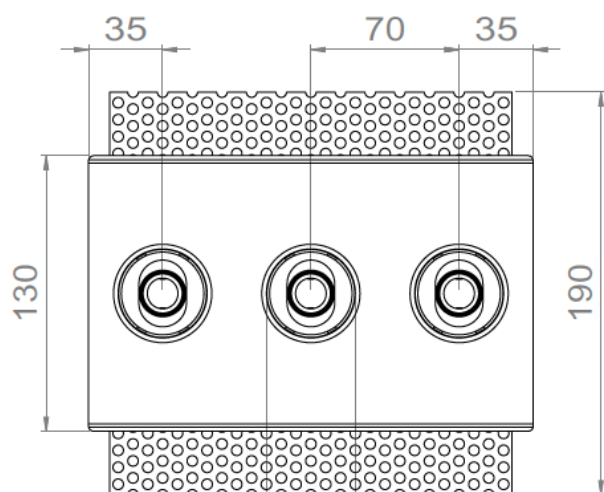
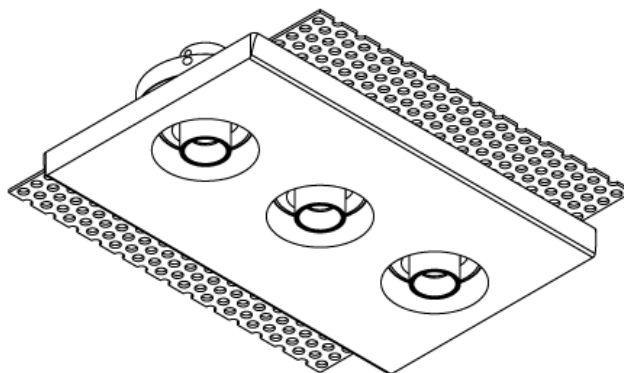
BEST SAS, Capital 200 000€
RCS Dijon B 408 483 485
TVA/VAT n° : FR94 408 483 485
APE 2612Z

Tel. : +33 380 48 65 68
contact@louss.fr
www.louss.fr
Best & LOUSS

Siège social / Head Office
PA Les Terres d'Or
Route de Saint Philibert
21220 Gevrey Chambertin - FRANCE



AURORE D22 STAFF - TRIO



Tous les raccordements doivent impérativement être effectués avant la mise sous tension sous peine d'endommager sérieusement les LED

Louss

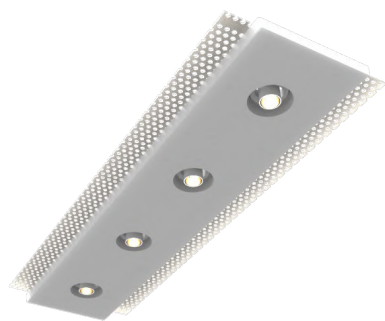
Mise à jour : 05.06.2025

5/8

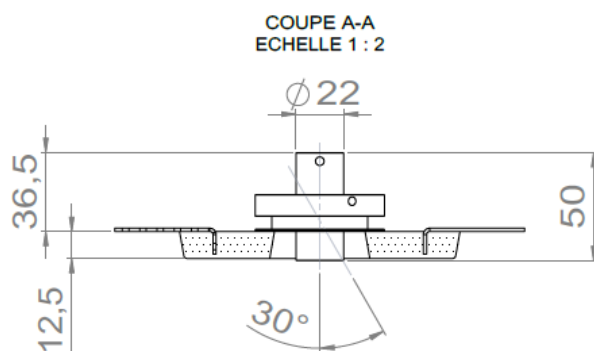
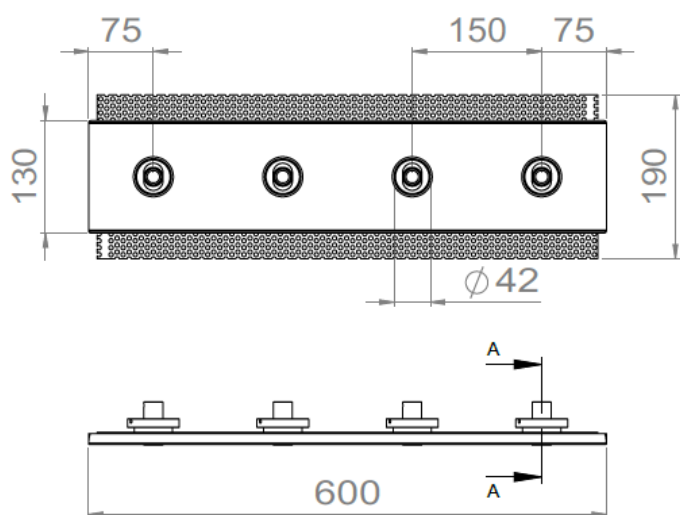
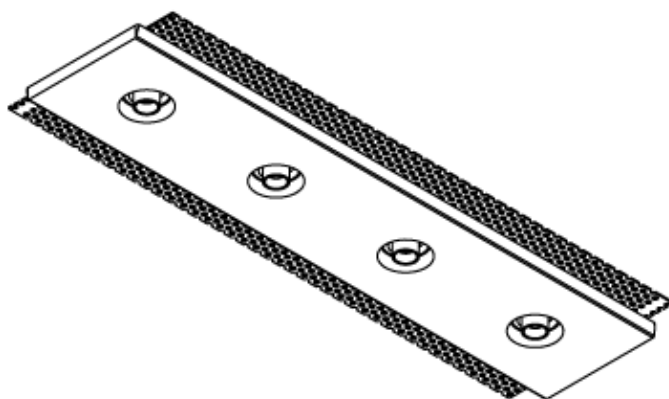
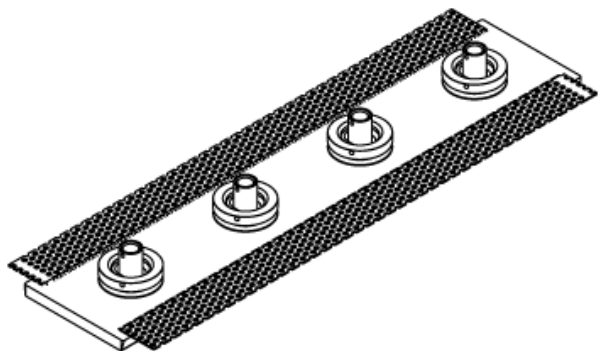
BEST SAS, Capital 200 000€
RCS Dijon B 408 483 485
TVA/VAT n° : FR94 408 483 485
APE 2612Z

Tel. : +33 380 48 65 68
contact@louss.fr
www.louss.fr
Best & LOUSS

Siège social / Head Office
PA Les Terres d'Or
Route de Saint Philibert
21220 Gevrey Chambertin - FRANCE



AURORE D22 STAFF - 4 SPOTS



Tous les raccordements doivent impérativement être effectués avant la mise sous tension
sous peine d'endommager sérieusement les LED

LOUSS

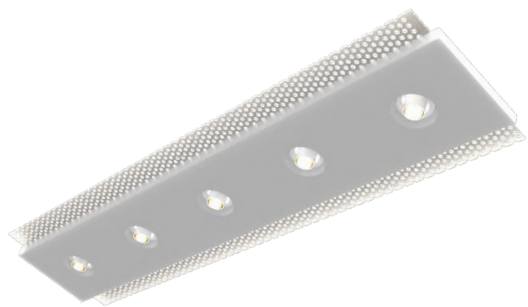
Mise à jour : 05.06.2025

6/8

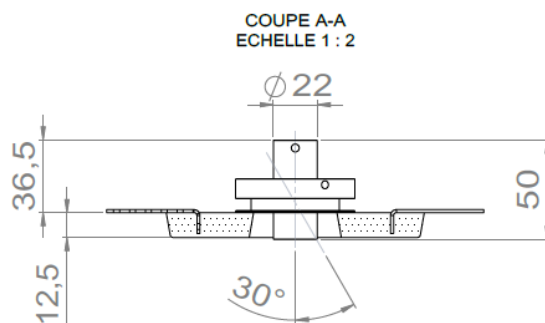
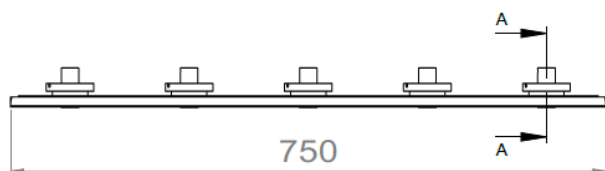
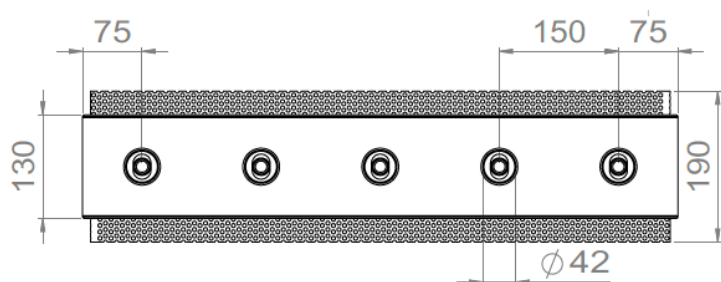
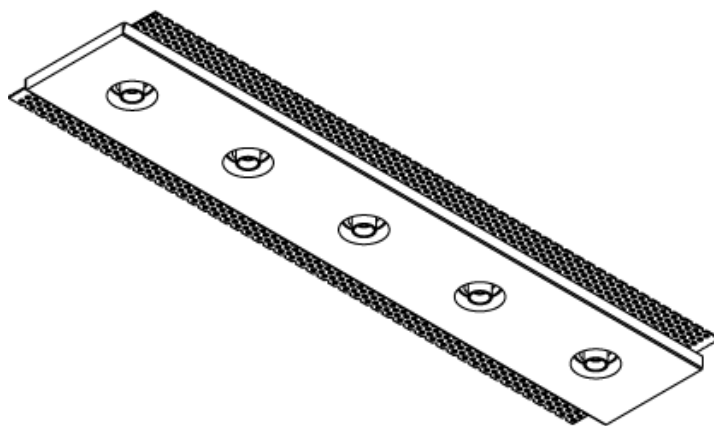
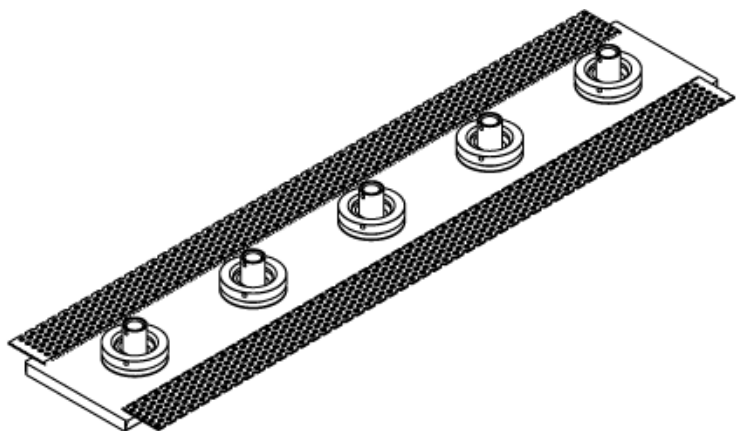
BEST SAS, Capital 200 000€
RCS Dijon B 408 483 485
TVA/VAT n° : FR94 408 483 485
APE 2612Z

Tel. : +33 380 48 65 68
contact@louss.fr
www.louss.fr
Best & LOUSS

Siège social / Head Office
PA Les Terres d'Or
Route de Saint Philibert
21220 Gevrey Chambertin - FRANCE



AURORE D22 STAFF - 5 SPOTS



Tous les raccordements doivent impérativement être effectués avant la mise sous tension
sous peine d'endommager sérieusement les LED

LOUSS

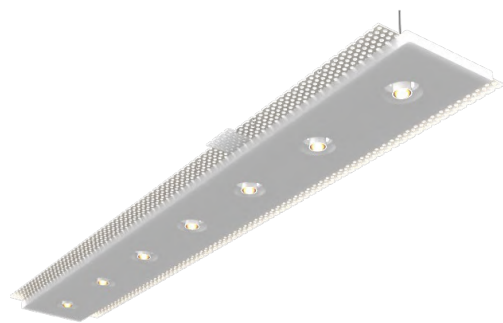
Mise à jour : 05.06.2025

7/8

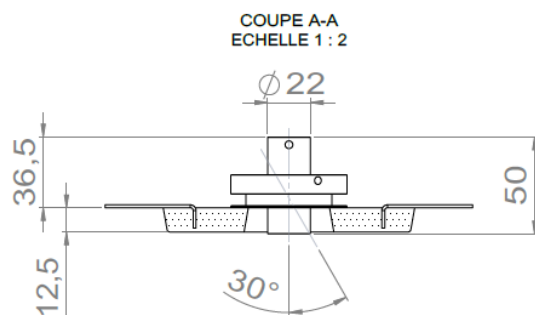
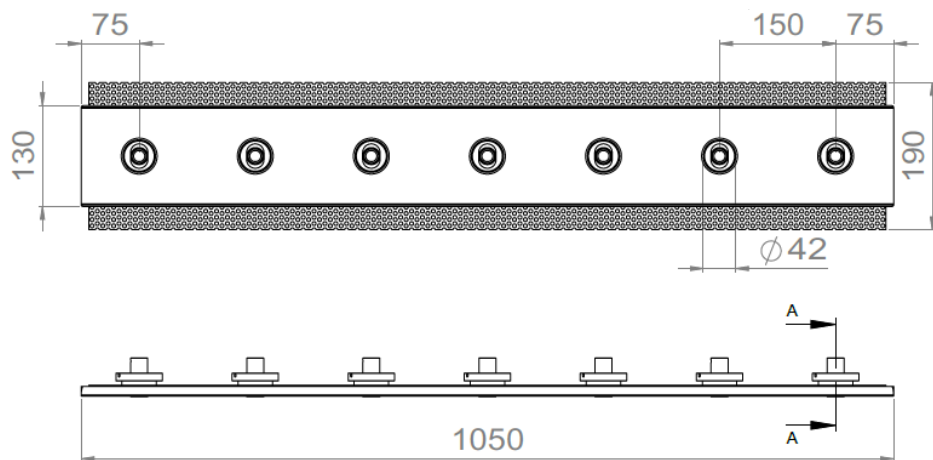
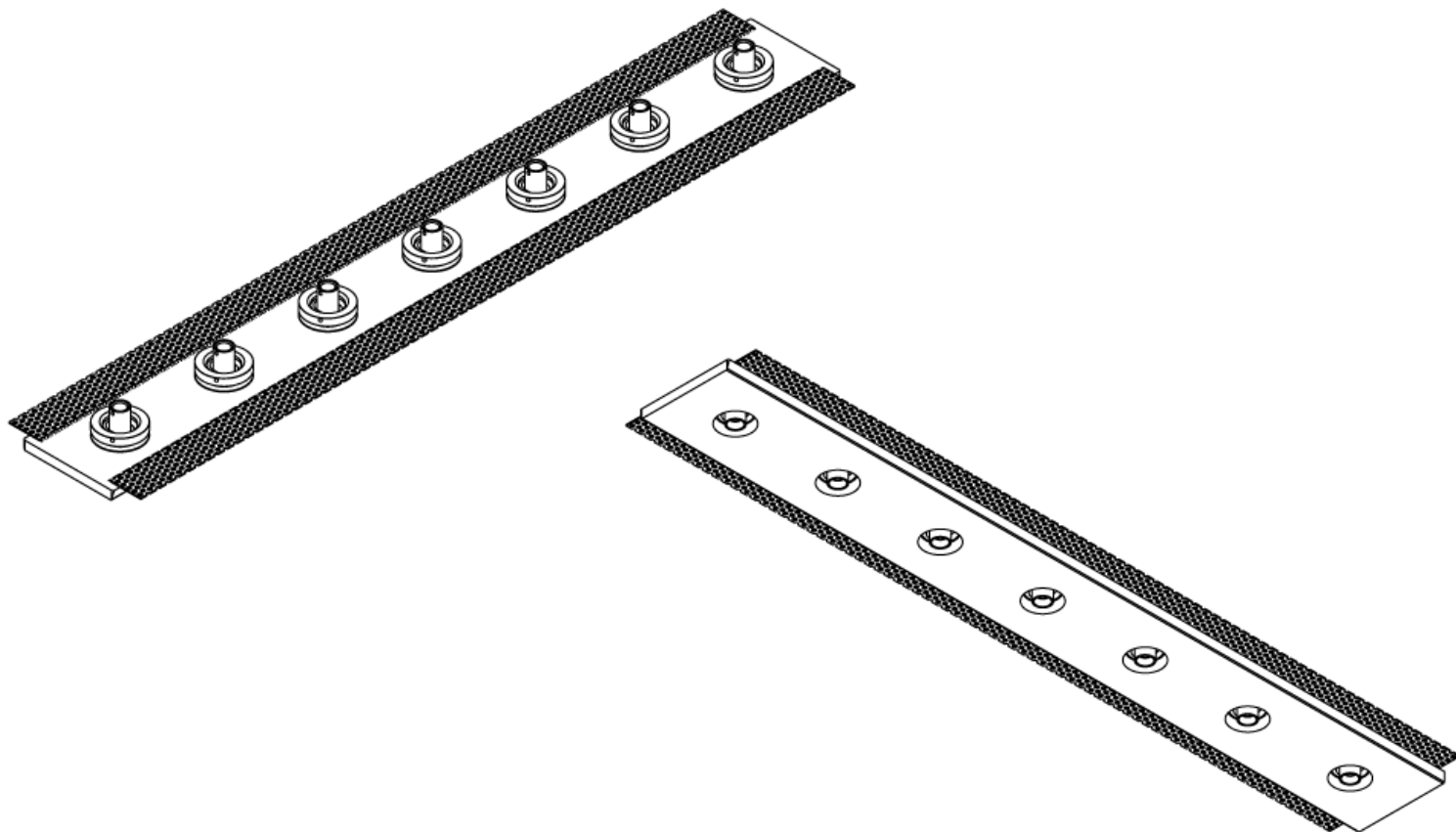
BEST SAS, Capital 200 000€
RCS Dijon B 408 483 485
TVA/VAT n° : FR94 408 483 485
APE 2612Z

Tel. : +33 380 48 65 68
contact@louss.fr
www.louss.fr
Best & LOUSS

Siège social / Head Office
PA Les Terres d'Or
Route de Saint Philibert
21220 Gevrey Chambertin - FRANCE



AURORE D22 STAFF - 7 SPOTS



Tous les raccordements doivent impérativement être effectués avant la mise sous tension sous peine d'endommager sérieusement les LED

LOUSS

Mise à jour : 05.06.2025

8/8

BEST SAS, Capital 200 000€
RCS Dijon B 408 483 485
TVA/VAT n° : FR94 408 483 485
APE 2612Z

Tel. : +33 380 48 65 68
contact@louss.fr
www.louss.fr
Best & LOUSS

Siège social / Head Office
PA Les Terres d'Or
Route de Saint Philibert
21220 Gevrey Chambertin - FRANCE



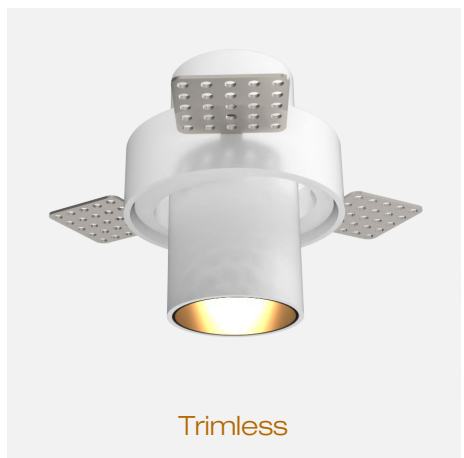
Encastrable Platine



Collerette



Collerette Affleurant



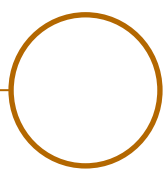
Trimless



Trimless Flush



Trimless Magnétique



AURORE D40
ENCASTRABLE



Gamme	Luminaire basse luminance encastrable pour éclairage général et d'accentuation		
Description	Basse luminance Rotation 360° Collerette, Encastrable Platine, Trimless & Trimless Magnétique : Orientation 30° Collerette Affleurant & Trimless Flush : Orientation 20° En option : Changement de LED, optique et accessoires sur site sans outil, grâce au système Easy Swap (voir page 9)		
Finition	Blanc RAL 9003 mat fine texture Noir RAL 9005 mat fine texture (autre sur demande)		
Dimensions	Collerette	Collerette Affleurant	Encastrable Platine
	Diamètre du spot : 40mm	Diamètre du spot : 40mm	Diamètre du spot : 40mm
	Diamètre extérieur : 83.5mm	Diamètre extérieur : 93.5mm	Diamètre platine : 60mm
	Diamètre d'installation : 67.5mm	Diamètre d'installation : 77.5mm	Diamètre d'installation : 52mm
	Trimless	Trimless Flush	Trimless Magnétique
Diamètre du spot : 40mm	Diamètre du spot : 40mm	Diamètre du spot : 40mm	
Diamètre extérieur : 40mm	Diamètre extérieur : 40mm	Diamètre extérieur : 40mm	
Diamètre d'installation : 67.5mm	Diamètre d'installation : 77.5mm	Diamètre d'installation : 67.5mm	
Profondeur d'installation : 48mm	Profondeur installation : 80mm	Profondeur installation : 48mm	
Poids	± 0.15 kg selon version		
Caractéristiques LED	2700K - 3000K - 3500K - 4000K - 5000K (autres sur demande) Ellipse MacAdam : 3 SDCM IRC90 (version standard) - IRC95, R9 > 80		
Optiques	6° - 10° - 15° - 20° - 25° - 30° - 35° - 40° - 55° - 60° - Elliptique UGR < 15		
Performances	300 à 800 lumen selon version		
Accessoires	Filtres, grille nid d'abeille sur demande		
Raccordement	Fourni avec 0.5m de câble		
Alimentation séparée	Driver courant constant externe 700mA max. selon version Driver dimmable sur demande		
Consommation	4W à 10 W selon version		

Tous les raccordements doivent impérativement être effectués avant la mise sous tension
sous peine d'endommager sérieusement les LED



**Encastrable
Platine**



Collerette



**Collerette
Affleurant**



Trimless



**Trimless
Flush**



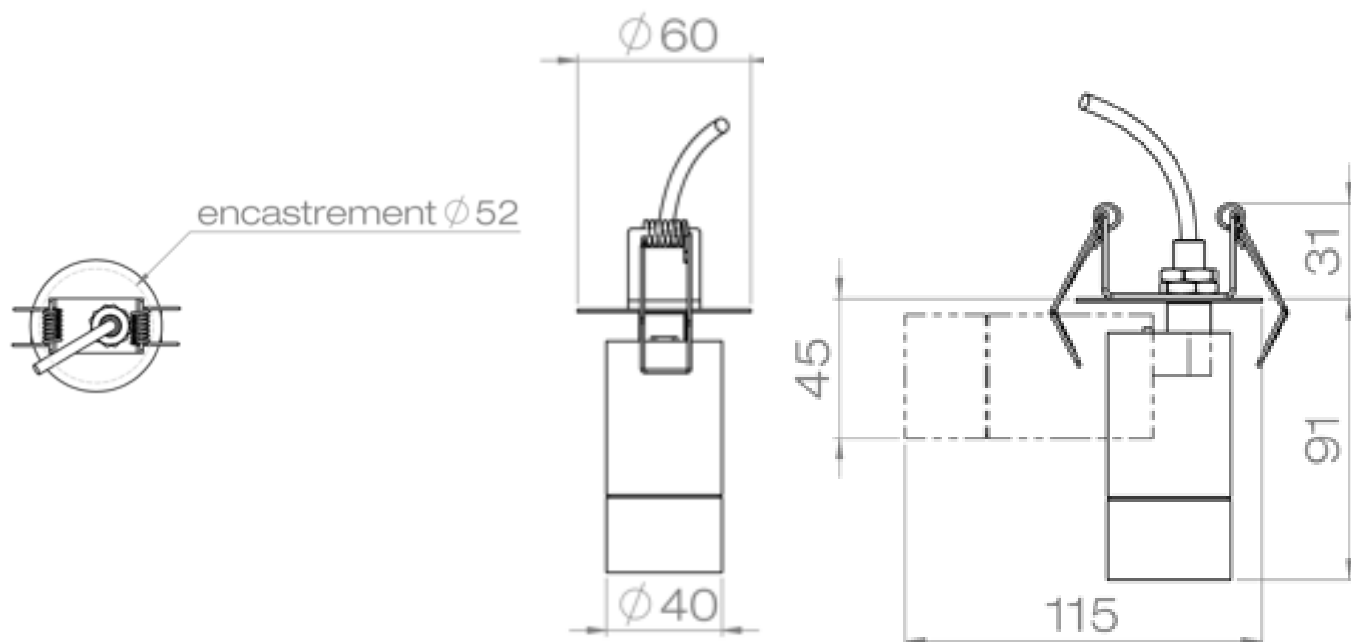
**Trimless
Magnétique**

<p>Conditions d'utilisation</p>	<p>Le produit doit être installé par un professionnel, dans une zone ventilée. Toute utilisation dans une température ambiante supérieure à 25° peut conduire à une mortalité prématurée du produit et le retrait de la garantie. Les drivers, s'ils ne sont pas fournis par LOuss, doivent être approuvés avant utilisation. Tous les produits sont testés avant livraison.</p>
<p>Garantie</p>	<p>Durée de vie : L80B10 à 50 000 heures (80% de flux restant) à 25°C température ambiante. Garantie 3 ans pièces et main d'œuvre. Cette garantie couvre les problèmes liés à la fabrication et les composants de notre fourniture. La garantie ne s'applique pas si le produit a été ouvert, modifié ou réparé. Les dommages causés par un mauvais raccordement, la foudre, une surtension ou une mauvaise utilisation ne sont pas pris en charge. Les réparations sont effectuées en atelier.</p>

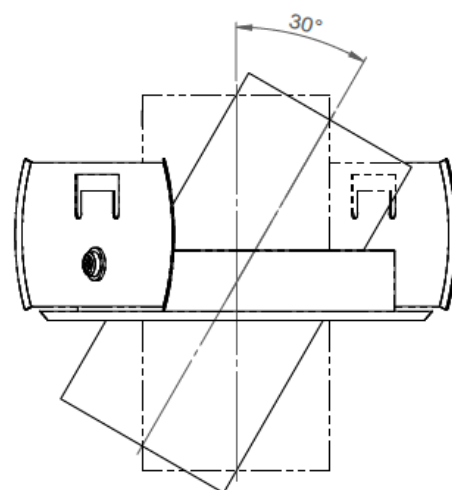
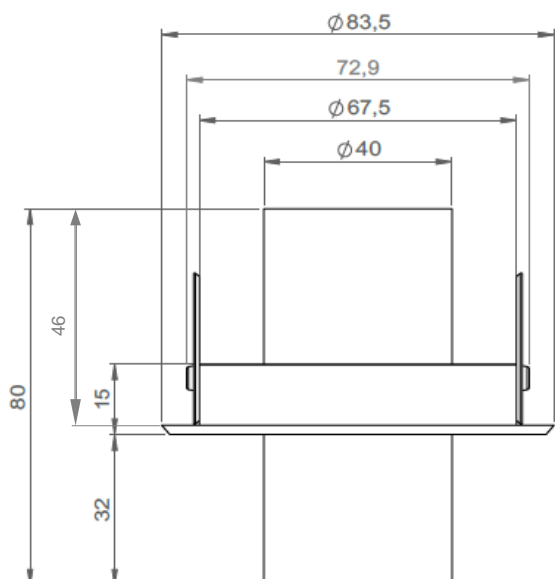
Tous les raccordements doivent impérativement être effectués avant la mise sous tension
sous peine d'endommager sérieusement les LED



AURORE D40 ENCASTRABLE PLATINE



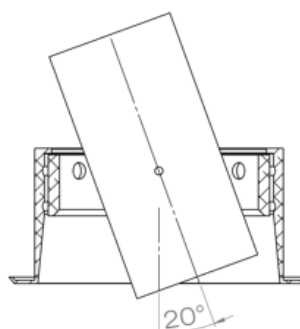
AURORE D40 COLLERETTE



Tous les raccordements doivent impérativement être effectués avant la mise sous tension sous peine d'endommager sérieusement les LED

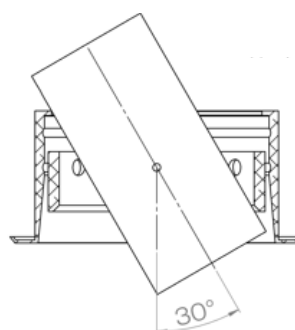


AURORE D40 COLLERETTE AFFLEURANT



Version bague haute

Insérez le luminaire dans l'**encoche haute** du pot d'encastrement pour que celui-ci soit **affleurant**.



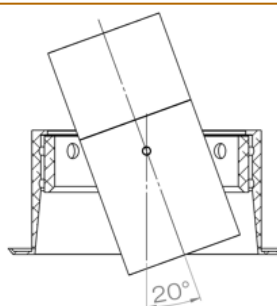
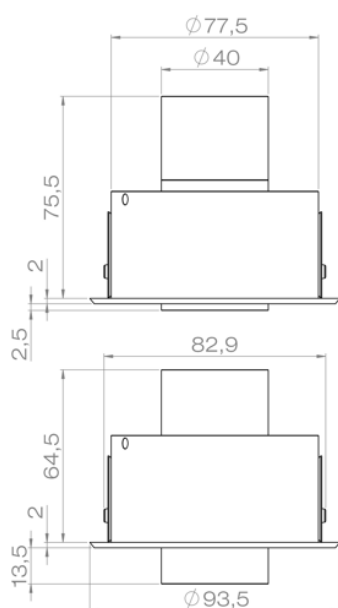
Version bague basse

Pour obtenir une orientation de **30°**, insérez le luminaire dans l'**encoche basse** du pot d'encastrement

ATTENTION : le luminaire ne sera plus affleurant

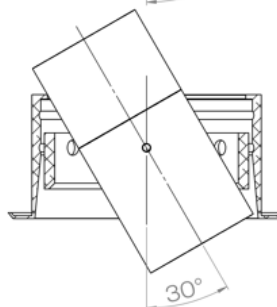


AURORE D40 COLLERETTE AFFLEURANT EASY SWAP



Version bague haute

Insérez le luminaire dans l'**encoche haute** du pot d'encastrement pour que celui-ci soit **affleurant**.



Version bague basse

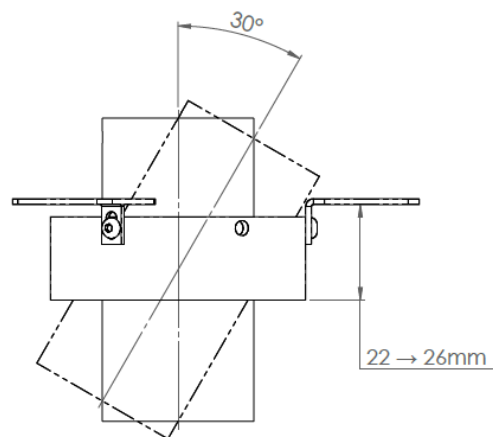
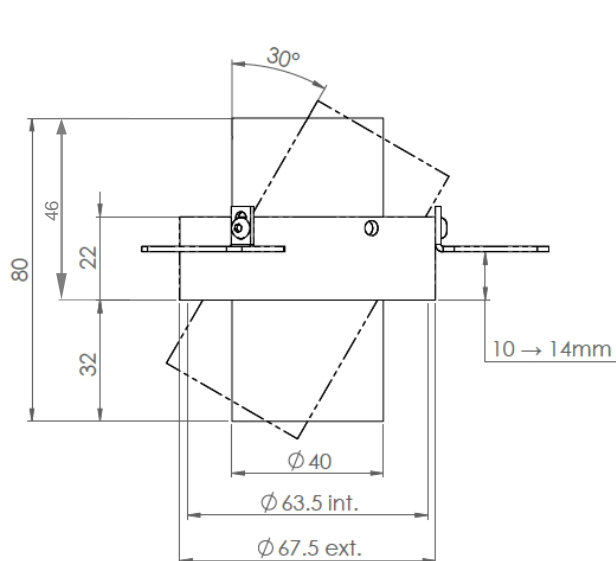
Pour obtenir une orientation de **30°**, insérez le luminaire dans l'**encoche basse** du pot d'encastrement

ATTENTION : le luminaire ne sera plus affleurant

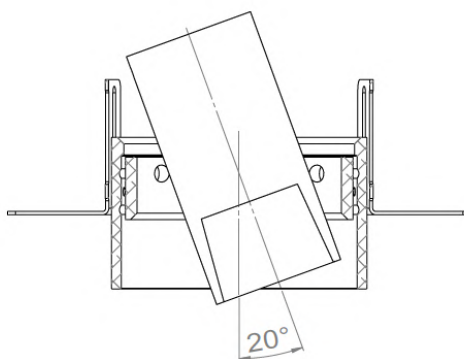
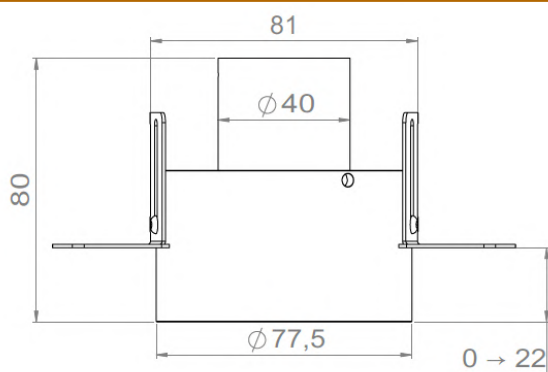
Tous les raccordements doivent impérativement être effectués avant la mise sous tension sous peine d'endommager sérieusement les LED



AURORE D40 TRIMLESS & TRIMLESS EASY SWAP

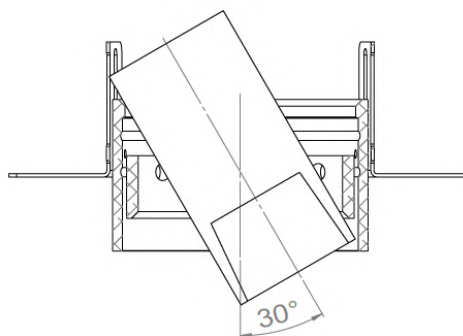
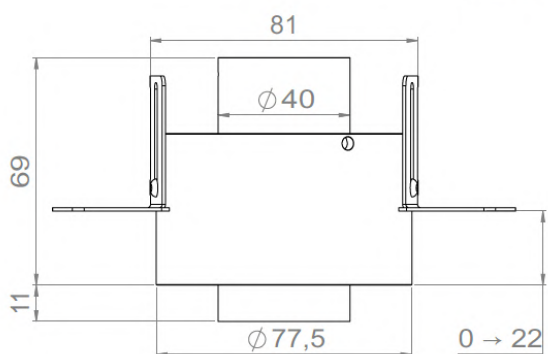


AURORE D40 TRIMLESS FLUSH



Version bague haute

Insérez le luminaire dans l'**encoche haute** du pot d'encastrement pour que celui-ci soit affleurant.



Version bague basse

Pour obtenir une orientation de 30°, insérez le luminaire dans l'**encoche basse** du pot d'encastrement

ATTENTION : le luminaire ne sera plus affleurant

Tous les raccordements doivent impérativement être effectués avant la mise sous tension sous peine d'endommager sérieusement les LED

LOUSS

Mise à jour : 06.08.2025

6/9

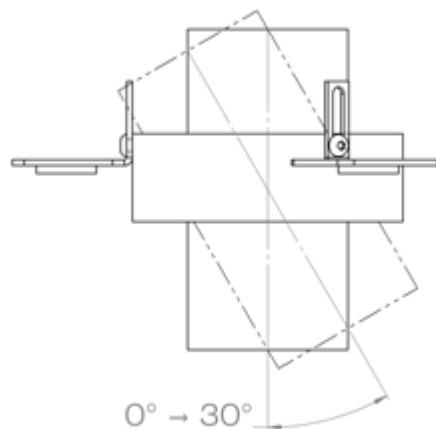
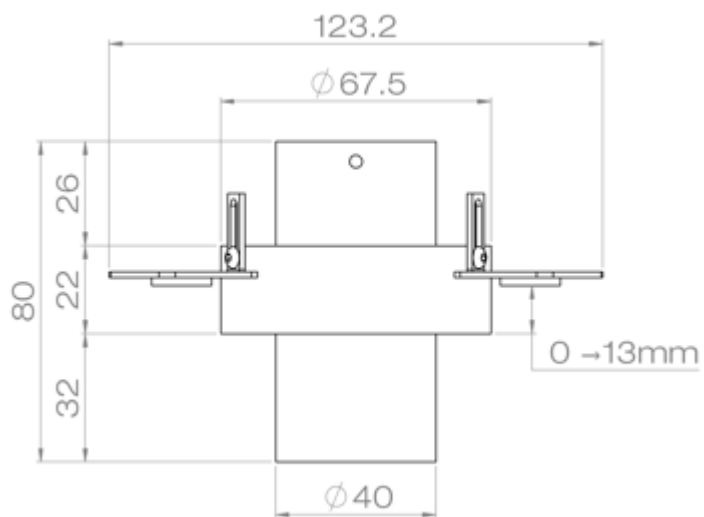
BEST SAS, Capital 200 000€
RCS Dijon B 408 483 485
TVA/VAT n° : FR94 408 483 485
APE 2612Z

Tel. : +33 380 48 65 68
contact@louss.fr
www.louss.fr
Best & LOUSS

Siège social / Head Office
PA Les Terres d'Or
Route de Saint Philibert
21220 Gevrey Chambertin - FRANCE



AURORE D40 TRIMLESS MAGNÉTIQUE



Tous les raccordements doivent impérativement être effectués avant la mise sous tension sous peine d'endommager sérieusement les LED

LOUSS

Mise à jour : 06.08.2025

7/9

BEST SAS, Capital 200 000€
RCS Dijon B 408 483 485
TVA/VAT n° : FR94 408 483 485
APE 2612Z

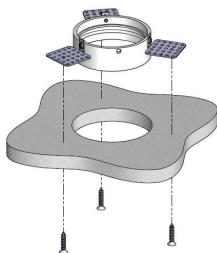
Tel. : +33 380 48 65 68
contact@louss.fr
www.louss.fr
Best & LOUSS

Siège social / Head Office
PA Les Terres d'Or
Route de Saint Philibert
21220 Gevrey Chambertin - FRANCE

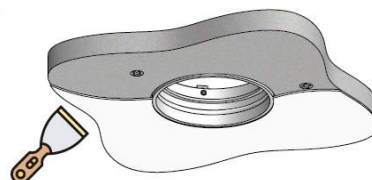


AURORE D40 • TRIMLESS • TRIMLESS FLUSH • TRIMLESS MAGNETIQUE

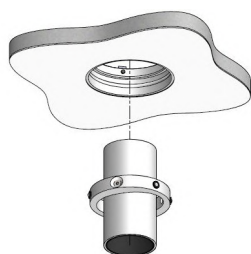
Principe d'installation par le dessus



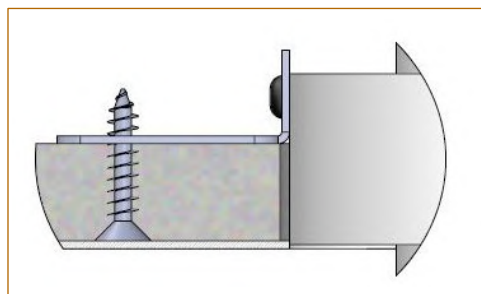
Mise en place du pot d'encastrement au dessus du support + fixation par vissage



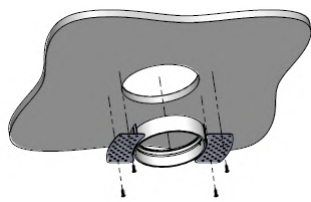
Finition du support avec enduit + peinture



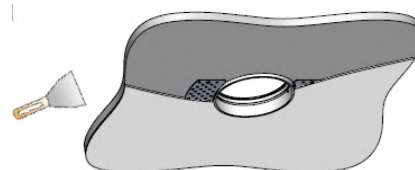
Insertion du spot par le dessous



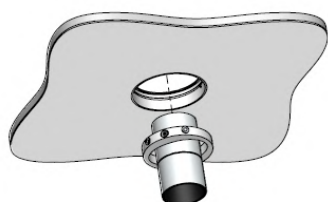
Principe d'installation par le dessous



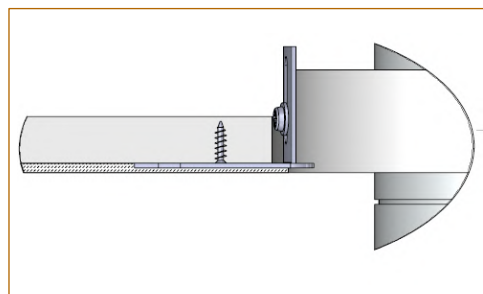
Mise en place du pot d'encastrement par le dessous et vissage dans le support



Finition du support avec enduit + peinture



Insertion du spot par le dessous





Encastrable
Platine



Collerette



Collerette
Affleurant



Trimless



Trimless
Flush



Trimless
Magnétique

Système Easy Swap



Cadre encastré
(différent selon version)

LED / COB

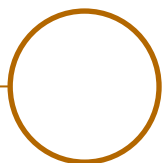
Corps du luminaire

Optique

Accessoires (filtres, grille nid d'abeille)

Insert conique

Tous les raccordements doivent impérativement être effectués avant la mise sous tension sous peine d'endommager sérieusement les LED



AURORE D40 APPLIQUE



AURORE D40 • Patère Ronde • Patère Ronde Magnétique

Gamme	Luminaires basse luminance pour éclairage général et d'accentuation
Description	<p>Basse luminance Rotation 360° - Orientation 90° max</p> <p>Version Patère Ronde Magnétique : Montage sur support magnétique avec anneau pour élingue de sécurité Disque magnétique de fixation à visser sur support non magnétique (en option)</p> <p>En option : Changement de LED, optique et accessoires sur site sans outil, grâce au système Easy Swap (voir page 6)</p>
Finition	<p>Blanc RAL 9003 mat fine texture Noir RAL 9005 mat fine texture (autre sur demande)</p>
Dimensions	<p>Diamètre du spot : 40mm Longueur du spot : 80mm Diamètre patère : 52mm</p>
Poids	± 0.210kg selon version
Caractéristiques LED	<p>2700K - 3000K - 3500K - 4000K - 5000K (autres sur demande) Ellipse MacAdam : 3 SDCM IRC90 (version standard) - IRC95, R9 > 80</p>
Optiques	<p>6° - 10° - 15° - 20° - 25° - 30° - 35° - 40° - 55° - 60° - Elliptique UGR < 15</p>
Accessoires	Filtres, grille nid d'abeille sur demande
Performances	300 à 800 lumen selon version
Alimentation séparée	<p>Driver courant constant externe 700mA max. selon version Driver dimmable sur demande Pour les USA & le Canada utiliser un driver UL class 2</p>
Consommation	4W à 10W
Installation & Raccordement électrique	<p>Fourni avec 0.5m de câble. Connecteur rapide sur demande Possibilité de mettre les connecteurs dans la patère (sur demande)</p> <p>Les drivers peuvent être déportés jusqu'à une distance de 5m max. Pour des distances supérieures (10-15m max.), merci de nous consulter. Selon l'installation, des protections anti surtension pourront être fournies avec les luminaires</p> <p>Prendre en considération la longueur cumulée de tous les câbles en cas de raccordement en série de plusieurs luminaires sur un même driver</p>

Tous les raccordements doivent impérativement être effectués avant la mise sous tension sous peine d'endommager sérieusement les LED



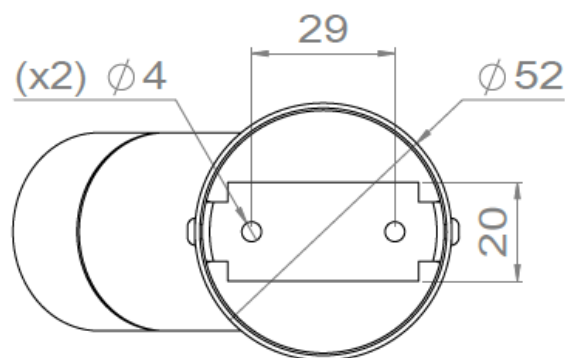
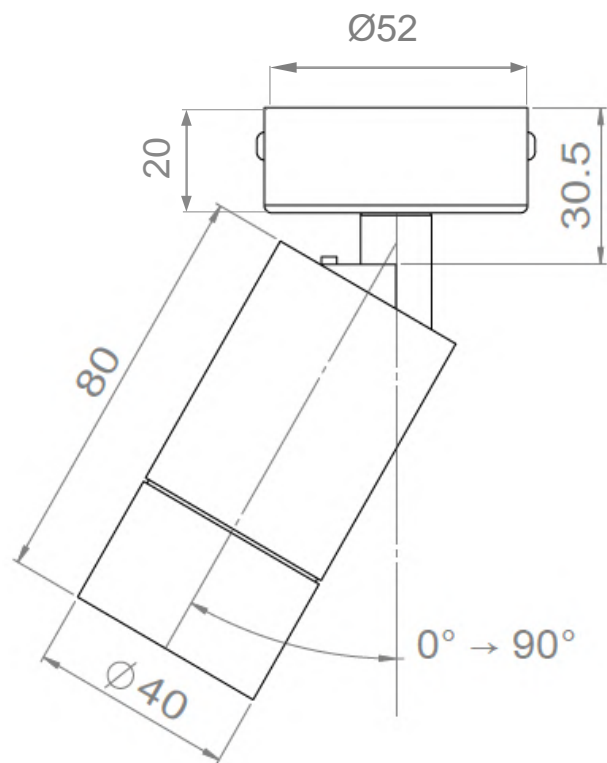
AURORE D40 • Patère Ronde • Patère Ronde Magnétique

<p>Conditions d'utilisation</p>	<p>Le produit doit être installé par un professionnel, dans une zone ventilée</p> <p>Toute utilisation dans une température ambiante supérieure à 25° peut conduire à une mortalité prématurée du produit et le retrait de la garantie</p> <p>Les drivers, s'ils ne sont pas fournis par LOuss, doivent être approuvés avant utilisation</p> <p>Tous les produits sont testés avant livraison</p>
<p>Garantie</p>	<p>Durée de vie : L80B10 à 50 000 heures (80% de flux restant) à 25°C température ambiante</p> <p>Garantie 3 ans pièces et main d'œuvre</p> <p>Cette garantie couvre les problèmes liés à la fabrication et les composants de notre fourniture</p> <p>La garantie ne s'applique pas si le produit a été ouvert, modifié ou réparé</p> <p>Les dommages causés par un mauvais raccordement, la foudre, une surtension ou une mauvaise utilisation ne sont pas pris en charge</p> <p>Les réparations sont effectuées en atelier</p>

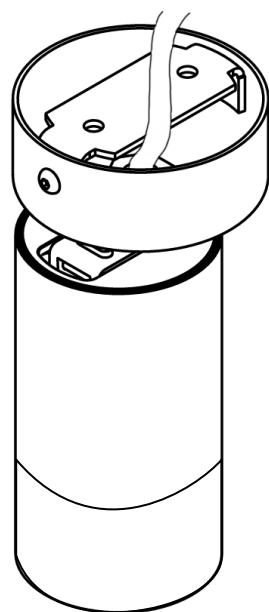
Tous les raccordements doivent impérativement être effectués avant la mise sous tension sous peine d'endommager sérieusement les LED



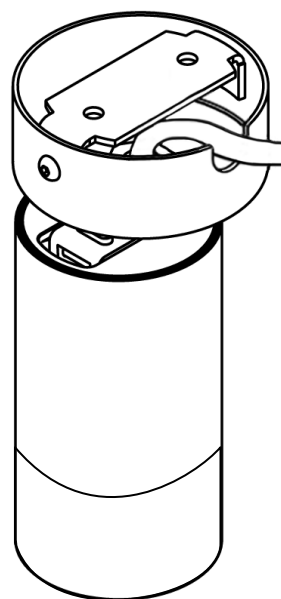
AURORE D40 PATÈRE RONDE



Sortie de câble par l'arrière



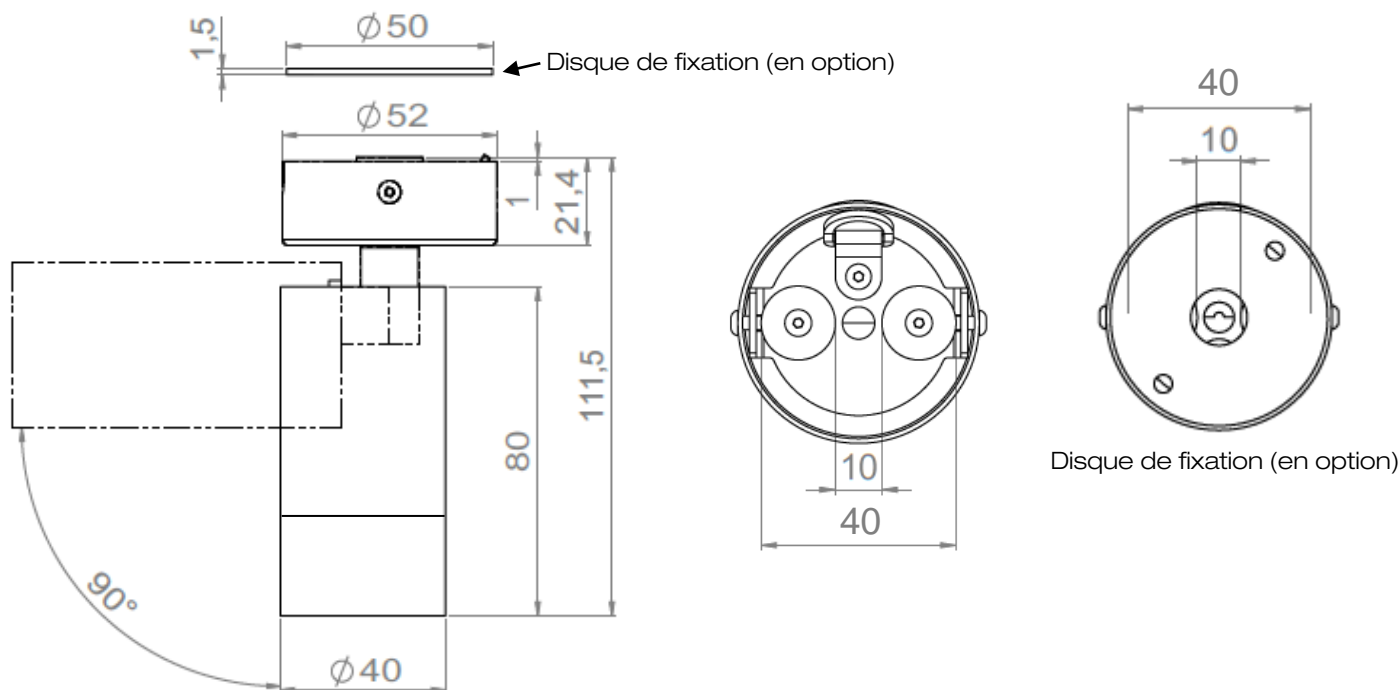
Sortie de câble sur le côté



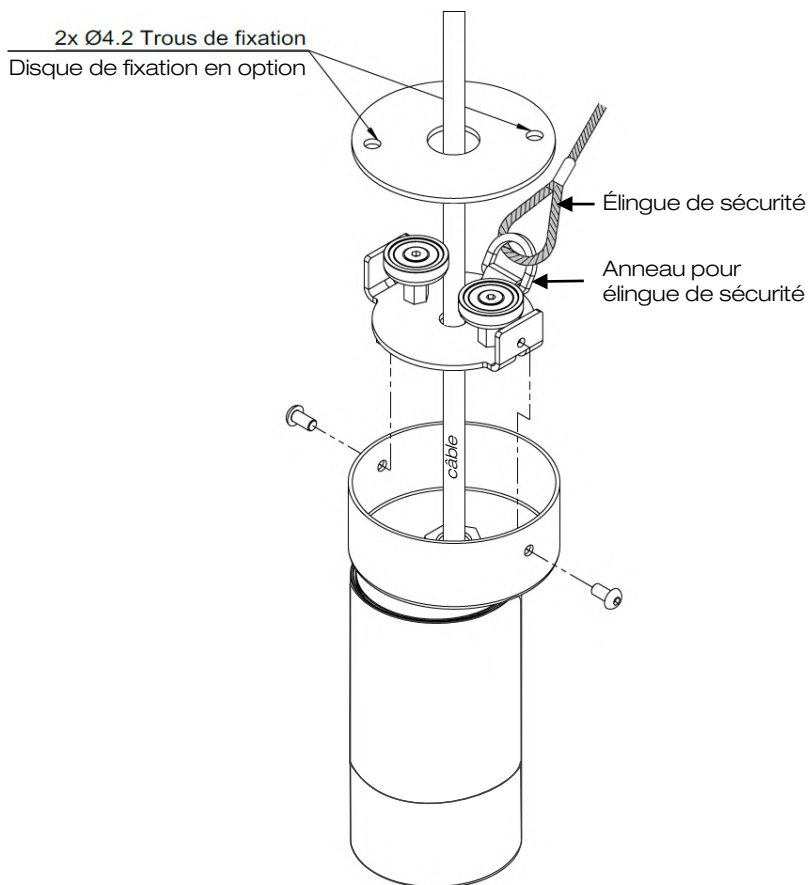
Tous les raccordements doivent impérativement être effectués avant la mise sous tension sous peine d'endommager sérieusement les LED



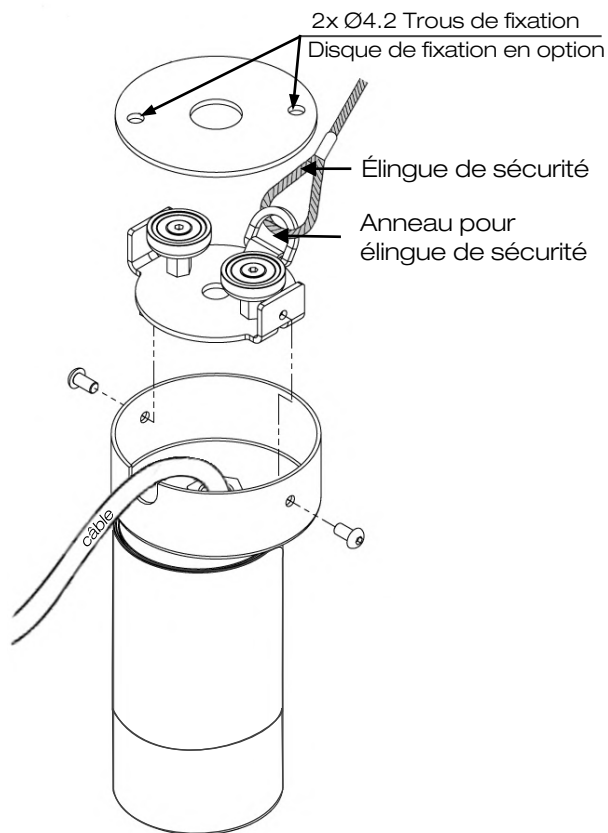
AURORE D40 PATÈRE RONDE MAGNÉTIQUE



Sortie de câble par l'arrière



Sortie de câble sur le côté



Tous les raccordements doivent impérativement être effectués avant la mise sous tension sous peine d'endommager sérieusement les LED

LOUSS

Mise à jour : 15.10.2025

5/6

BEST SAS, Capital 200 000€
RCS Dijon B 408 483 485
TVA/VAT n° : FR94 408 483 485
APE 2612Z

Tel. : +33 380 48 65 68
contact@louss.fr
www.louss.fr
Best & LOUSS

Siège social / Head Office
PA Les Terres d'Or
Route de Saint Philibert
21220 Gevrey Chambertin - FRANCE



AURORE D40 • Patère Ronde • Patère Ronde Magnétique

Système **Easy swap**



Tous les raccordements doivent impérativement être effectués avant la mise sous tension sous peine d'endommager sérieusement les LED

LOUSS

Mise à jour : 15.10.2025

6/6

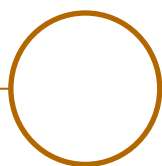
BEST SAS, Capital 200 000€
RCS Dijon B 408 483 485
TVA/VAT n° : FR94 408 483 485
APE 2612Z

Tel. : +33 380 48 65 68
contact@louss.fr
www.louss.fr
Best & LOUSS

Siège social / Head Office
PA Les Terres d'Or
Route de Saint Philibert
21220 Gevrey Chambertin - FRANCE



Firalux
Lighting Emotion

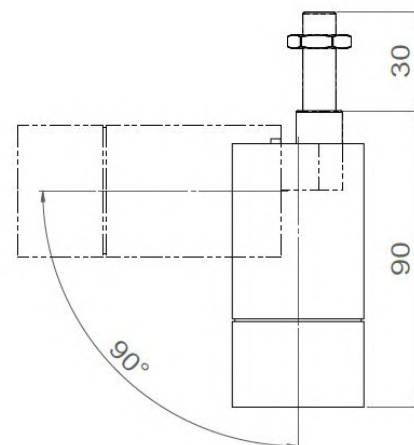
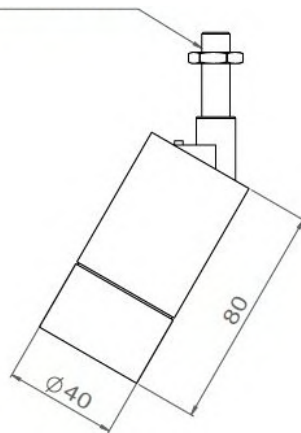


AURORE D40 PIVOT

LEASY
Easy Swap System



Tige filetée M10x1 + écrou



AURORE D40 PIVOT

Gamme	Luminaire basse luminance pour éclairage général et d'accentuation
Description	Basse luminance Rotation 360° - Orientation 90° En option : Changement de LED, optique & accessoires sur site sans outil, grâce au système Easy Swap (voir page 3)
Finition	Blanc RAL 9003 mat fine texture Noir RAL 9005 mat fine texture (autre sur demande)
Dimensions	Diamètre du spot : 40mm Longueur du spot : 80mm
Poids	0.150kg
Caractéristiques LED	2700K - 3000K - 3500K - 4000K - 5000K (autres sur demande) Ellipse MacAdam: 3 SDCM IRC 90 (standard) - IRC 95, R9 > 80
Optiques	6° - 10° - 15° - 20° - 25° - 30° - 35° - 40° - 55° - 60° - Elliptique UGR < 15
Accessoires	Filtres, grille nid d'abeille
Performances	300 à 800 lumen selon version
Installation	Fixation via tige filetée M10x1 + écrou
Raccordement	Fourni avec 0.5m de câble
Alimentation séparée	Driver courant constant externe 700mA max. selon version Driver dimmable en option Pour les USA & le Canada utiliser un driver UL class 2
Consommation	3W à 10W selon version
Conditions d'utilisation	Le produit doit être installé par un professionnel, dans une zone ventilée. Toute utilisation dans une température ambiante supérieure à 25° peut conduire à une mortalité prématurée du produit et le retrait de la garantie. Les drivers, s'ils ne sont pas fournis par LOUSS, doivent être approuvés avant utilisation. Tous les produits sont testés avant livraison.
Garantie	Durée de vie : L80B10 à 50 000 heures (80% de flux restant) à 25°C température ambiante. Garantie 3 ans pièces et main d'œuvre. Cette garantie couvre les problèmes liés à la fabrication et les composants de notre fourniture. La garantie ne s'applique pas si le produit a été ouvert, modifié ou réparé. Les dommages causés par un mauvais raccordement, la foudre, une surtension ou une mauvaise utilisation ne sont pas pris en charge. Les réparations sont effectuées en atelier.

Tous les raccordements doivent impérativement être effectués avant la mise sous tension sous peine d'endommager sérieusement les LED

LOUSS

Last update : 19.06.2025

2/3

BEST SAS, Capital 200 000€
RCS Dijon B 408 483 485
TVA/VAT n° : FR94 408 483 485
APE 2612Z

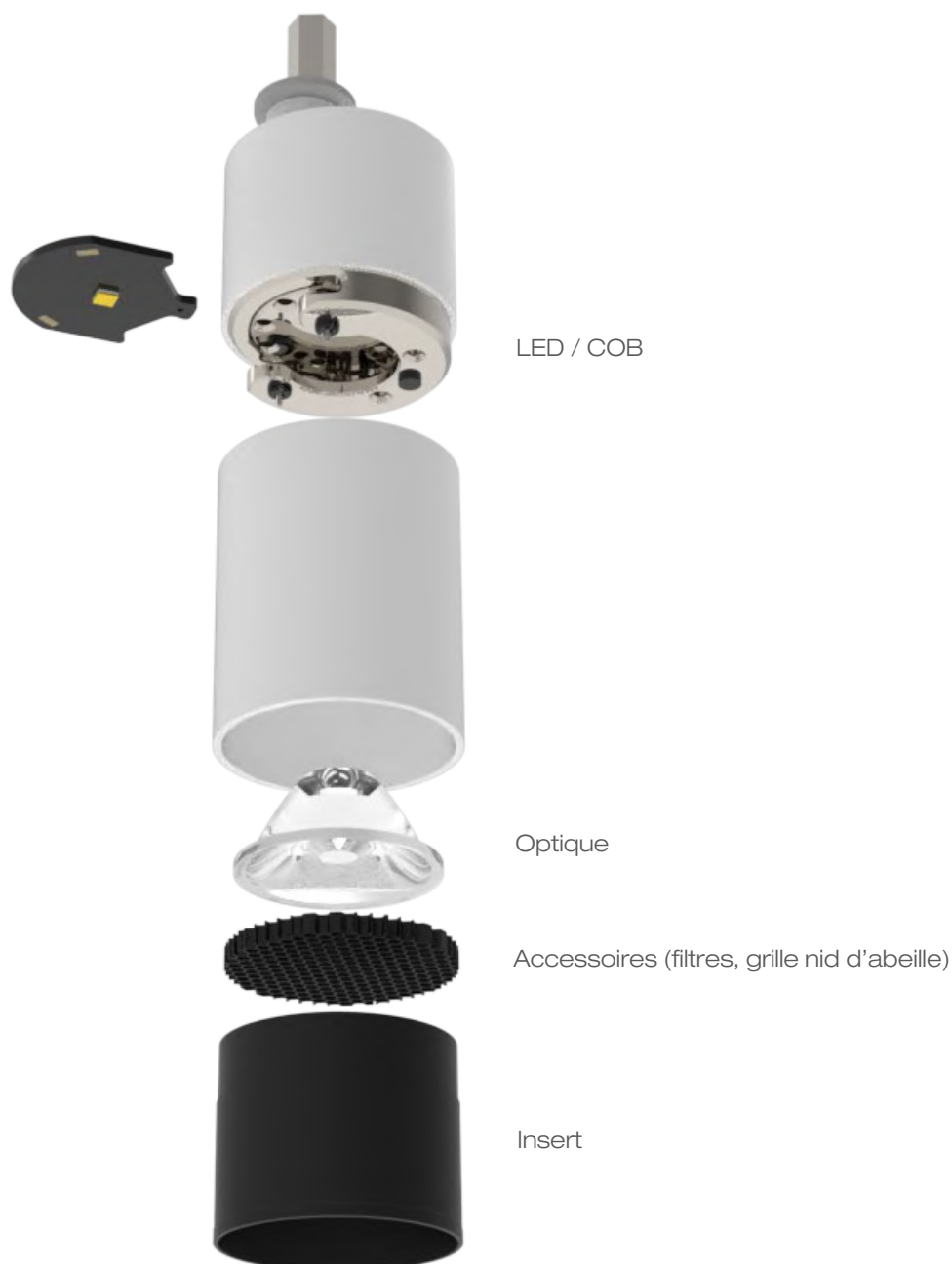
Tel. : +33 380 48 65 68
contact@louss.fr
www.louss.fr
Best & LOUSS

Siège social / Head Office
PA Les Terres d'Or
Route de Saint Philibert
21220 Gevrey Chambertin - FRANCE



AURORE D40 PIVOT

Système **Easy Swap**



Tous les raccordements doivent impérativement être effectués avant la mise sous tension sous peine d'endommager sérieusement les LED

LOUSS

Last update : 19.06.2025

3/3

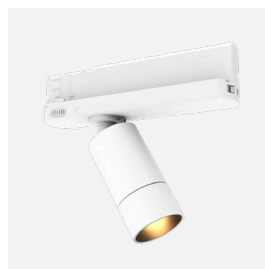
BEST SAS, Capital 200 000€
RCS Dijon B 408 483 485
TVA/VAT n° : FR94 408 483 485
APE 2612Z

Tel. : +33 380 48 65 68
contact@louss.fr
www.louss.fr
Best & LOUSS

Siège social / Head Office
PA Les Terres d'Or
Route de Saint Philibert
21220 Gevrey Chambertin - FRANCE



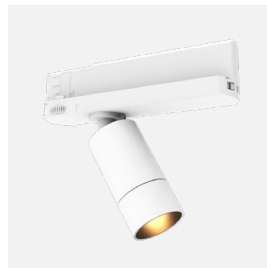
AURORE D40 RAIL



AUORE D40 SUR RAIL • 24/48V-S • 24/48V Dali • 230V • 230V Dali

Gamme	Luminaires basse luminance sur rail pour éclairage général & d'accentuation	
Description	Basse luminance Rotation 360° - Inclinaison 90° En option : Changement de LED, optique & accessoires sur site sans outil, grâce au système Easy Swap (voir page 7)	
Finition	Blanc RAL 9003 mat fine texture Noir RAL 9005 mat fine texture (autres sur demande)	
Dimensions	24/48V-S • 24/48V DALI	230V • 230V DALI
	Spot Diamètre du spot : 40mm Longueur : 80mm Longueur du driver : 98mm (ON/OFF) 166mm (DALI) Rail Stucchi Evo System ST1 : 26.2 x 21mm	Spot Diamètre : 40mm Longueur : 80mm Longueur du driver : 162mm (ON/OFF) 253.5mm (DALI) Rail 31.5 x 35.5mm
Poids	24/48V-S • 24/48V DALI	230V • 230V DALI
	Spot (driver inclus) ± 0.150 kg selon version Rail Stucchi Evo System ST1 : 0.7 kg/m	Spot (driver inclus) ± 0.3 kg selon version Rail ± 1 kg/m
Caractéristiques LED	24/48V-S • 24/48V DALI	230V • 230V DALI
	Ellipse MacAdam : 3 SDCM (standard) 2 SDCM (premium) 2700K - 3000K - 3500K - 4000K - 5000K (autres sur demande) IRC90 (version standard) - IRC95, R9 > 80	Ellipse MacAdam : 3 SDCM
Optiques	6° - 10° - 15° - 20° - 25° - 30° - 35° - 40° - 55° - 60° - Elliptique UGR < 15	
Accessoires	Filtres, grille nid d'abeille	
Performances	300 à 800 lumen selon version	

Tous les raccordements doivent impérativement être effectués avant la mise sous tension
sous peine d'endommager sérieusement les LED



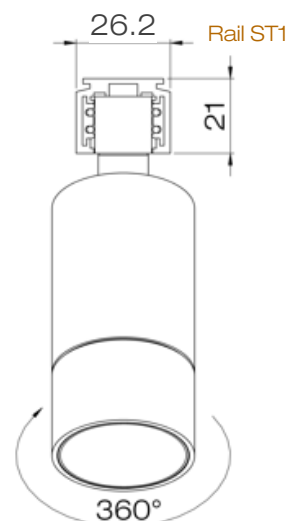
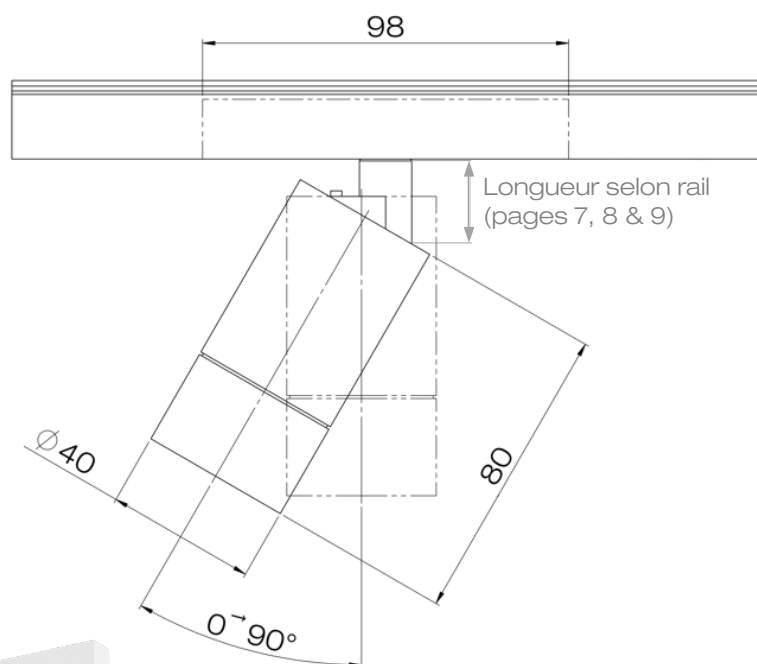
AURORE D40 SUR RAIL • 24/48V-S • 24/48V Dali • 230V • 230V Dali

	24/48V-S • 24/48V DALI	230V • 230V DALI
Alimentation intégrée	Adaptateur pour rail Stucchi EVO System 24/48V sur le spot	<p>230V : Adaptateur rail compatible Global Trac PRO XTS ou équivalent (ERCO, Trajectoire...)</p> <p>230V DALI : • Adaptateur rail compatible Global Trac Pulse, STUCCHI, SLV... • En option : Passerelle CASAMBI-DALI (voir page 6)</p>
Consommation	4W à 10W selon version	
Classe électrique	<p>Rails 24/48V : classe 3</p> <p>Rails 230V : classe 2</p>	
Conditions d'utilisation	<p>Le produit doit être installé par un professionnel, dans une zone ventilée</p> <p>Toute utilisation dans une température ambiante supérieure à 25° peut conduire à une mortalité prématurée du produit et le retrait de la garantie</p> <p>Les drivers, s'ils ne sont pas fournis par LOuss, doivent être approuvés avant utilisation</p> <p>Tous les produits sont testés avant livraison</p>	
Garantie	<p>Durée de vie : L80B10 à 50 000 heures (80% de flux restant) à 25°C température ambiante</p> <p>Garantie 3 ans pièces et main d'œuvre</p> <p>Cette garantie couvre les problèmes liés à la fabrication et les composants de notre fourniture</p> <p>La garantie ne s'applique pas si le produit a été ouvert, modifié ou réparé. Les dommages causés par un mauvais raccordement, la foudre, une surtension ou une mauvaise utilisation ne sont pas pris en charge</p> <p>Les réparations sont effectuées en atelier</p>	

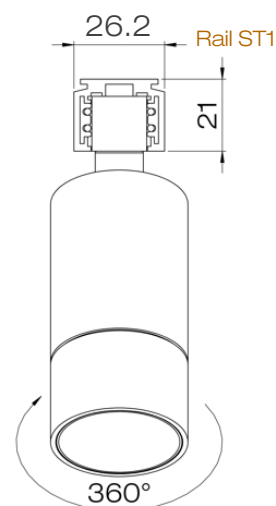
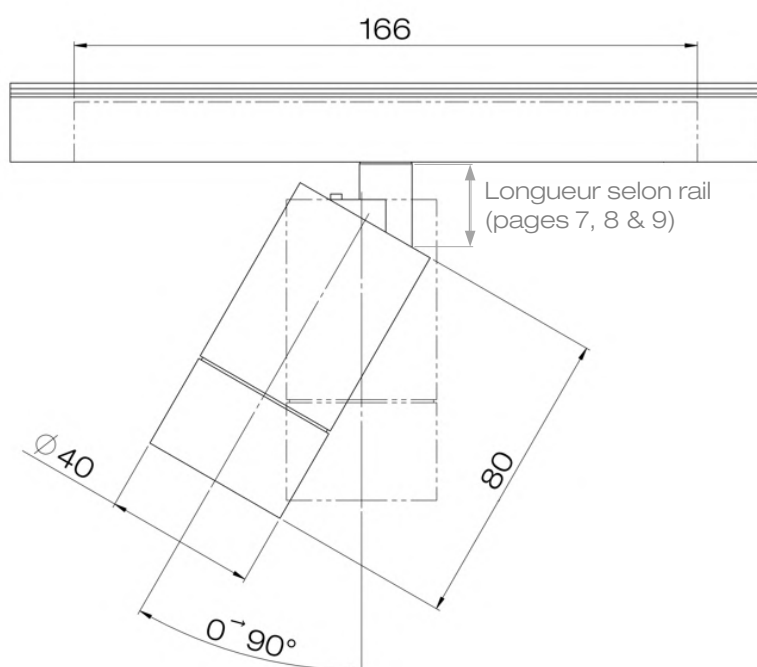
Tous les raccordements doivent impérativement être effectués avant la mise sous tension sous peine d'endommager sérieusement les LED



AURORE D40 RAIL 24/48V-S



AURORE D40 RAIL DALI 24/48V

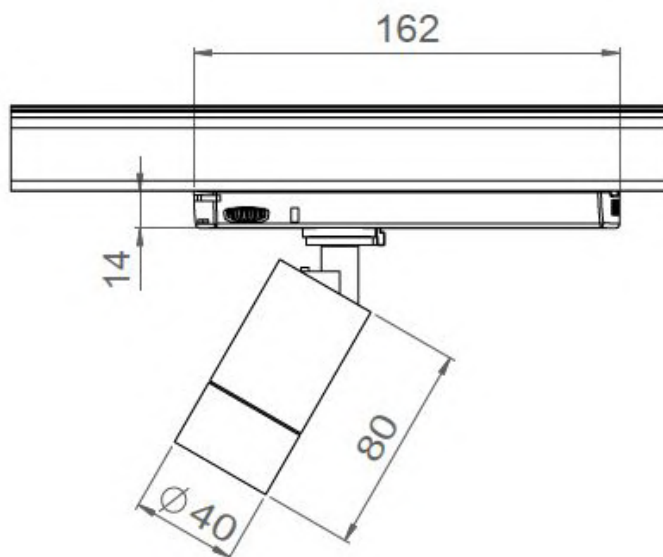
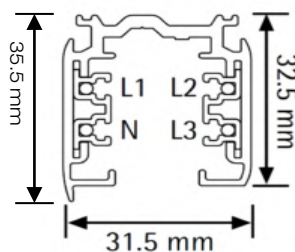


Tous les raccordements doivent impérativement être effectués avant la mise sous tension sous peine d'endommager sérieusement les LED



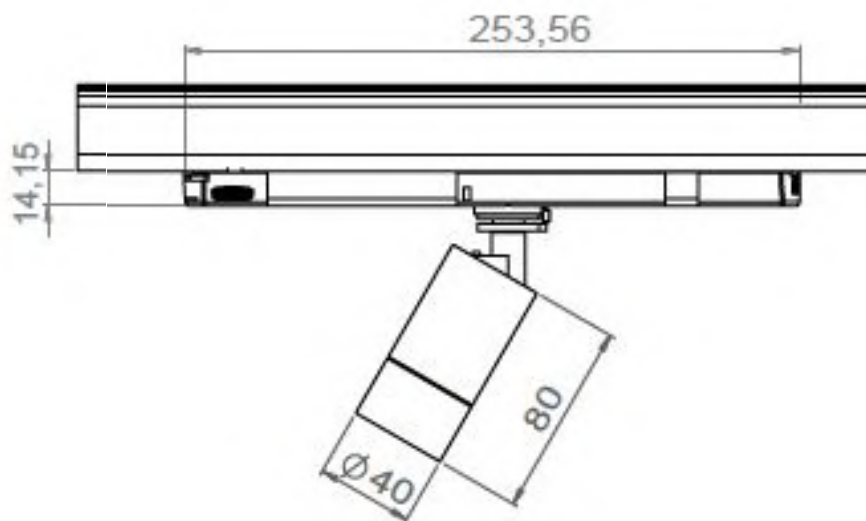
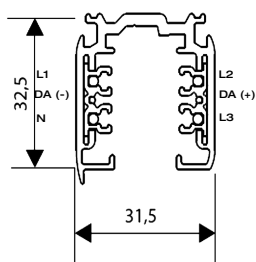
AURORE D40 RAIL 230V

Rail 3 phases Global Trac PRO
Attention : Les dimensions peuvent varier de quelques mms d'un fabricant à l'autre



AURORE D40 RAIL 230V DALI

Rail DALI Global Trac pulse
Attention : Les dimensions peuvent varier de quelques mms d'un fabricant à l'autre



Tous les raccordements doivent impérativement être effectués avant la mise sous tension sous peine d'endommager sérieusement les LED

LOUSS

Mise à jour : 30.10.2025

5/7

BEST SAS, Capital 200 000€
RCS Dijon B 408 483 485
TVA/VAT n° : FR94 408 483 485
APE 2612Z

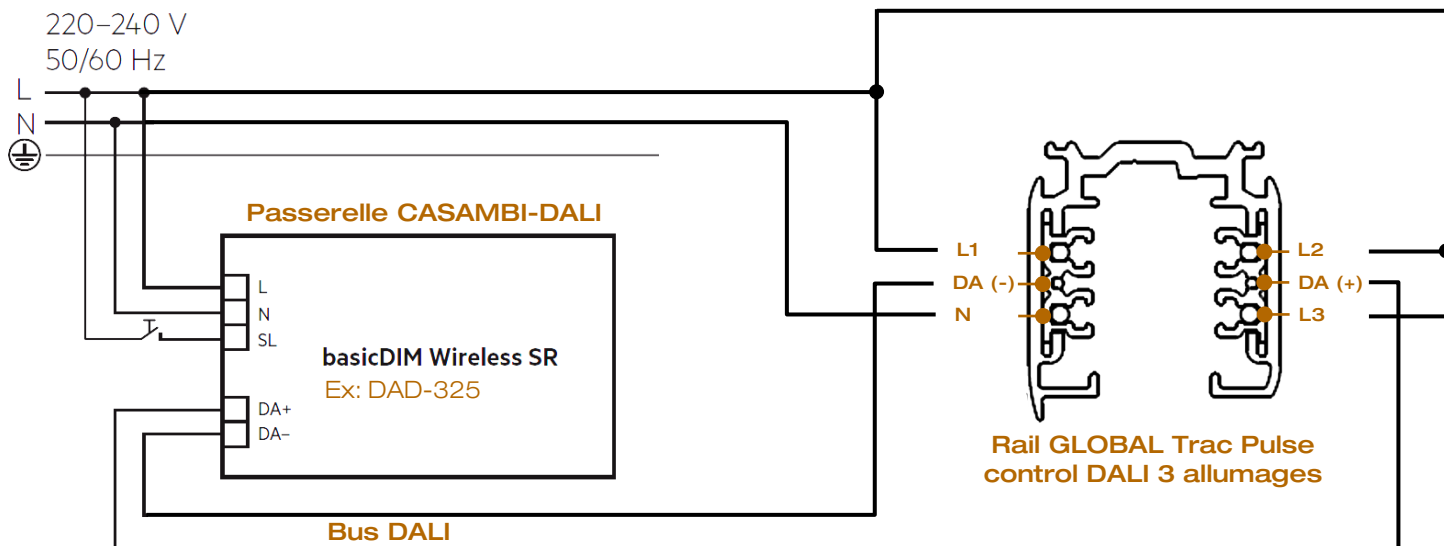
Tel. : +33 380 48 65 68
contact@louss.fr
www.louss.fr
Best & LOUSS

Siège social / Head Office
PA Les Terres d'Or
Route de Saint Philibert
21220 Gevrey Chambertin - FRANCE



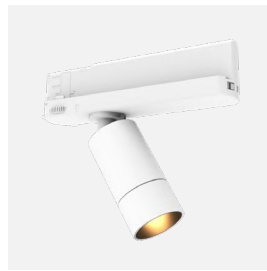
AUORE D40 RAIL 230V CASAMBI-DALI

Schéma de câblage



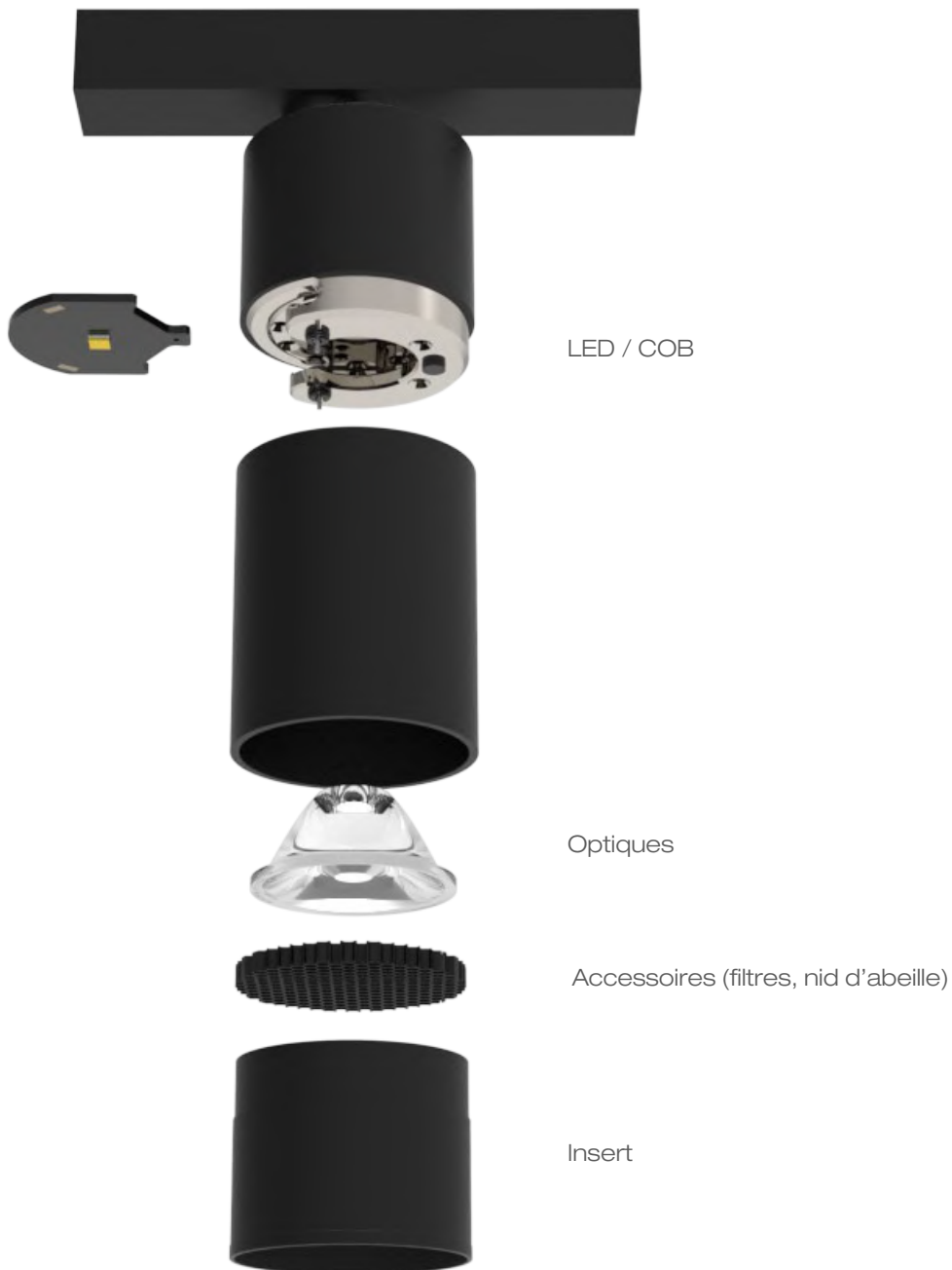
ATTENTION : 25 drivers DALI maximum par rail

Tous les raccordements doivent impérativement être effectués avant la mise sous tension
sous peine d'endommager sérieusement les LED

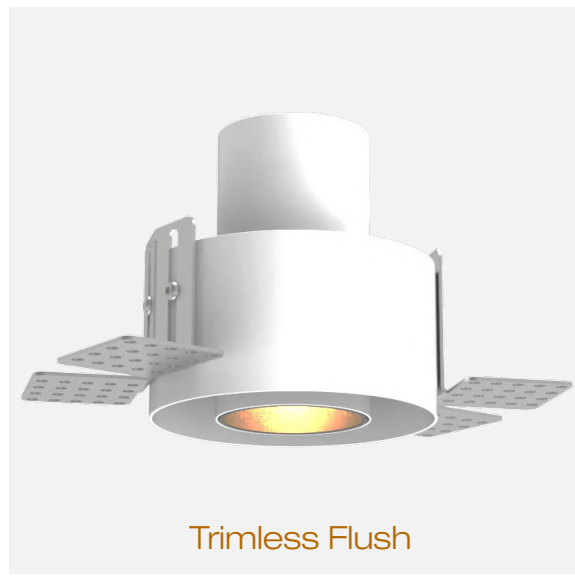


AURORE D40 SUR RAIL • 24/48V-S • 24/48V Dali • 230V • 230V Dali

Système Easy Swap



Tous les raccordements doivent impérativement être effectués avant la mise sous tension sous peine d'endommager sérieusement les LED



AURORE D42 ENCASTRABLE



Collerette



Collerette Affleurant



Trimless



Trimless Flush

Gamme	Luminaire basse luminance encastrable pour éclairage général et d'accentuation	
Description	Basse luminance Rotation 360° Collerette & Trimless : Orientation 30° Collerette Affleurant & Trimless Flush : Orientation 20° LED, optiques et accessoires facilement remplaçables sur site sans aucun outil, avec le système Permutto Easy Swap intégré (voir page 7)	
Finition	Blanc RAL 9003 mat fine texture Noir RAL 9005 mat fine texture (autres sur demande)	
Dimensions	Collerette	Collerette Affleurant
	Diamètre du spot : 42mm	Diamètre du spot : 42mm
	Diamètre extérieur : 83.5mm	Diamètre extérieur : 93.5mm
	Diamètre d'installation : 67.5mm	Diamètre d'installation : 77.5mm
	Trimless	Trimless Flush
	Diamètre du spot : 42mm	Diamètre du spot : 42mm
	Diamètre extérieur : 67.5mm	Diamètre extérieur : 77.5mm
	Diamètre d'installation : 67.5mm	Diamètre d'installation : 77.5mm
	Profondeur d'installation : 46mm	Profondeur d'installation : 78mm
	Profondeur d'installation : 48mm	Profondeur d'installation : 80mm
Poids	± 0.15 kg selon version	
Caractéristiques LED	2700K - 3000K - 3500K - 4000K - 5000K (autres sur demande) Ellipse MacAdam : 3 SDCM IRC90 (version standard) - IRC95, R9 > 80	
Optiques	6° - 10° - 15° - 20° - 25° - 30° - 35° - 40° - 55° - 60° - Elliptique UGR < 15	
Accessoires	Filtres, grille nid d'Abeille sur demande	
Performances	300 à 800 lumen selon version	
Raccordement	Fourni avec 0.5m de câble	
Alimentation séparée	Driver courant constant externe 700mA max. selon version Driver dimmable sur demande	
Consommation	4W à 10W selon version	

Tous les raccordements doivent impérativement être effectués avant la mise sous tension sous peine d'endommager sérieusement les LED



Collerette



Collerette Affleurant



Trimless



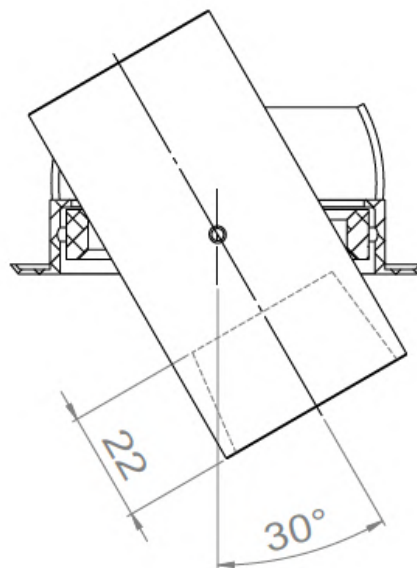
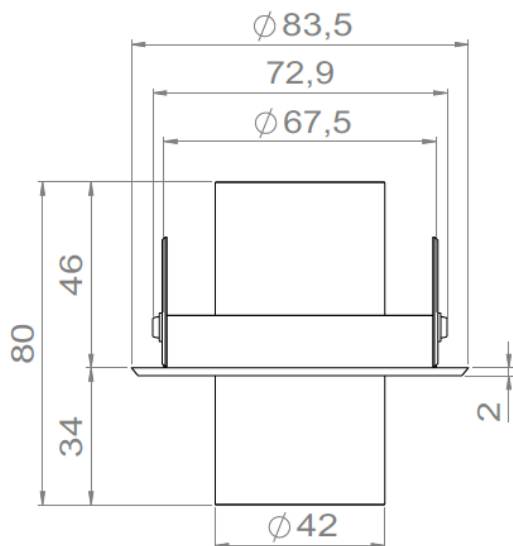
Trimless Flush

<p>Conditions d'utilisation</p>	<p>Le produit doit être installé par un professionnel, dans une zone ventilée. Toute utilisation dans une température ambiante supérieure à 25° peut conduire à une mortalité prématurée du produit et le retrait de la garantie. Les drivers, s'ils ne sont pas fournis par LOuss, doivent être approuvés avant utilisation. Tous les produits sont testés avant livraison.</p>
<p>Garantie</p>	<p>Durée de vie : L80B10 à 50 000 heures (80% de flux restant) à 25°C température ambiante. Garantie 3 ans pièces et main d'œuvre. Cette garantie couvre les problèmes liés à la fabrication et les composants de notre fourniture. La garantie ne s'applique pas si le produit a été ouvert, modifié ou réparé. Les dommages causés par un mauvais raccordement, la foudre, une surtension ou une mauvaise utilisation ne sont pas pris en charge. Les réparations sont effectuées en atelier.</p>

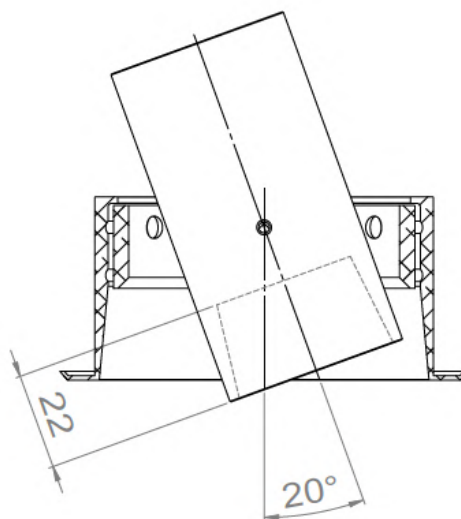
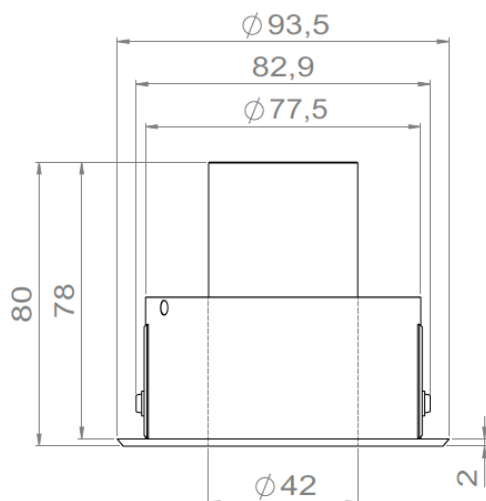
Tous les raccordements doivent impérativement être effectués avant la mise sous tension sous peine d'endommager sérieusement les LED



AURORE D42 COLLERETTE



AURORE D42 COLLERETTE AFFLEURANT



Tous les raccordements doivent impérativement être effectués avant la mise sous tension sous peine d'endommager sérieusement les LED

LOUSS

Mise à jour : 06/08/2025

4/7

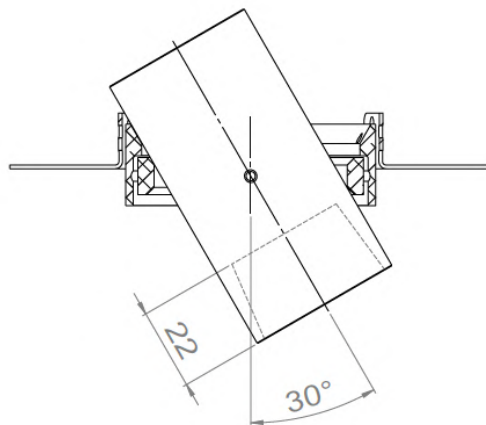
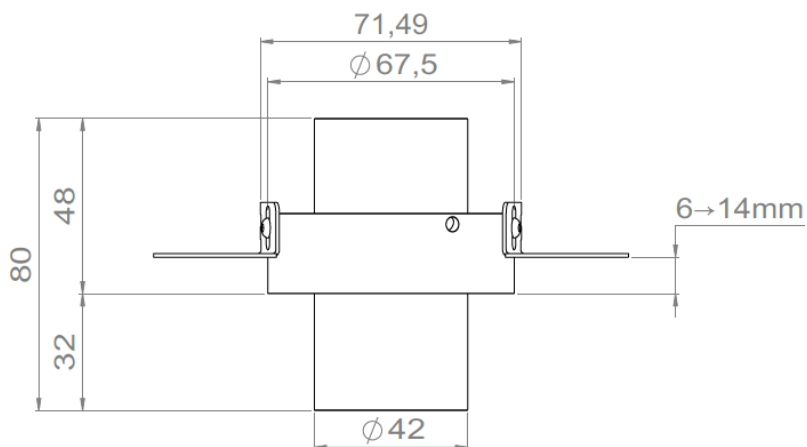
BEST SAS, Capital 200 000€
RCS Dijon B 408 483 485
TVA/VAT n° : FR94 408 483 485
APE 2612Z

Tel. : +33 380 48 65 68
contact@louss.fr
www.louss.fr
Best & LOUSS

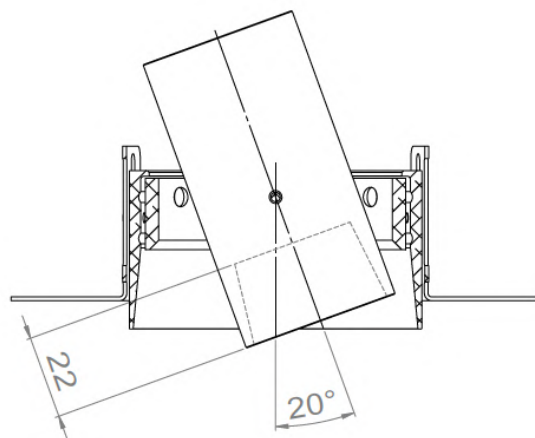
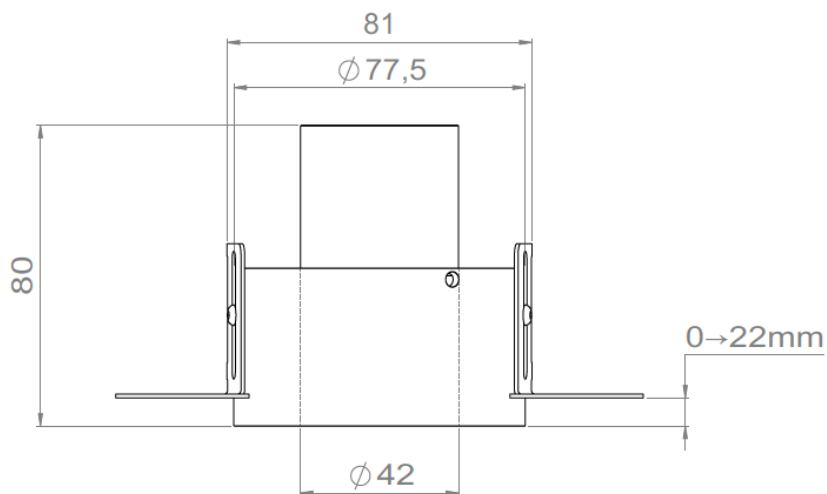
Siège social / Head Office
PA Les Terres d'Or
Route de Saint Philibert
21220 Gevrey Chambertin - FRANCE



AURORE D42 TRIMLESS



AURORE D42 TRIMLESS FLUSH



Tous les raccordements doivent impérativement être effectués avant la mise sous tension sous peine d'endommager sérieusement les LED

LOUSS

Mise à jour : 06/08/2025

5/7

BEST SAS, Capital 200 000€
RCS Dijon B 408 483 485
TVA/VAT n° : FR94 408 483 485
APE 2612Z

Tel. : +33 380 48 65 68
contact@louss.fr
www.louss.fr
Best & LOUSS

Siège social / Head Office
PA Les Terres d'Or
Route de Saint Philibert
21220 Gevrey Chambertin - FRANCE

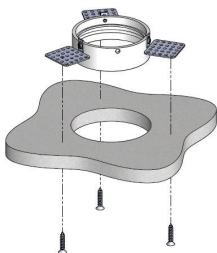


AURORE D42

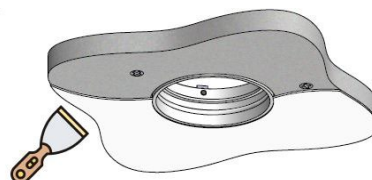
TRIMLESS

TRIMLESS FLUSH

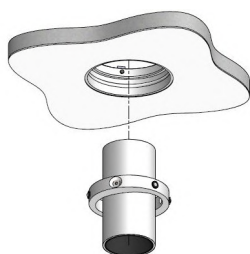
Principe d'installation par le dessus



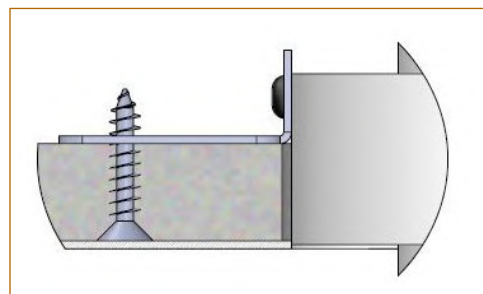
Mise en place du pot d'encastrement au dessus du support + fixation par vissage



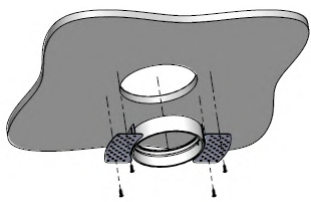
Finition du support avec enduit + peinture



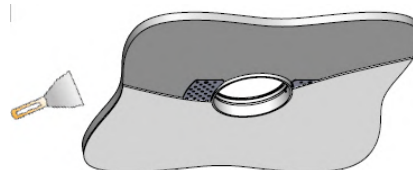
Insertion du spot par le dessous



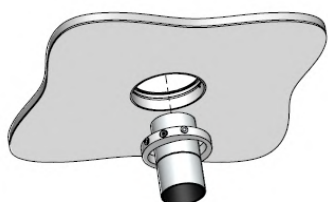
Principe d'installation par le dessous



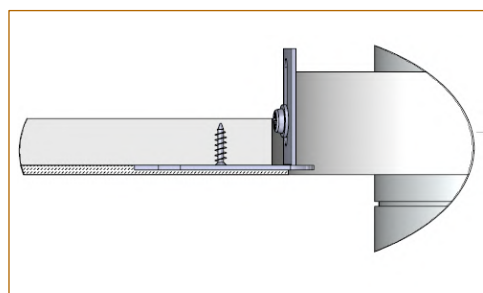
Mise en place du pot d'encastrement par le dessous et vissage dans le support



Finition du support avec enduit + peinture



Insertion du spot par le dessous





Collerette



Collerette Affleurant



Trimless

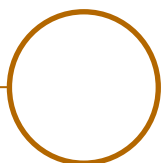


Trimless Flush

LOuss **Permuto** – Système Easy Swap



Tous les raccordements doivent impérativement être effectués avant la mise sous tension sous peine d'endommager sérieusement les LED



AURORE D42 APPLIQUE



AURORE D42 • Patère Ronde • Patère Ronde Magnétique

Gamme	Luminaire basse luminance pour éclairage général et d'accentuation
Description	Basse luminance Rotation 360° - Orientation 90° max Version Patère Ronde Magnétique : Montage sur support magnétique avec anneau pour élingue de sécurité Disque magnétique de fixation à visser sur support non magnétique (en option) Changement de LED, optique et accessoires sur site sans outil, grâce au système easy swap Permutio (voir page 6)
Finition	Blanc RAL 9003 mat fine texture Noir RAL 9005 mat fine texture (autre sur demande)
Dimensions	Diamètre du spot : 42mm Longueur du spot : 80mm Diamètre de la patère : 52mm
Poids	± 0.230kg selon version
Caractéristiques LED	2700K - 3000K - 3500K - 4000K - 5000K (autres sur demande) Ellipse MacAdam : 3 SDCM IRC90 (version standard) - IRC95, R9 > 80
Optiques	6° - 10° - 15° - 20° - 25° - 30° - 35° - 40° - 55° - 60° - Elliptique UGR < 15
Accessoires	Filtres, grille nid d'abeille sur demande
Performances	300 à 800 lumen selon version
Alimentation séparée	Driver courant constant externe 700mA max. selon version Driver dimmable sur demande Pour les USA & le Canada utiliser un driver UL class 2
Consommation	4W à 10W selon version
Installation & Raccordement électrique	Fourni avec 0.5m de câble. Connecteur rapide sur demande Possibilité de mettre les connecteurs dans la patère (sur demande) Les drivers peuvent être déportés jusqu'à une distance de 5m max. Pour des distances supérieures (10-15m max.), merci de nous consulter. Selon l'installation, des protections anti surtension pourront être fournies avec les luminaires Prendre en considération la longueur cumulée de tous les câbles en cas de raccordement en série de plusieurs luminaires sur un même driver

Tous les raccordements doivent impérativement être effectués avant la mise sous tension sous peine d'endommager sérieusement les LED



AURORE D42 • Patère Ronde • Patère Ronde Magnétique

<p>Conditions d'utilisation</p>	<p>Le produit doit être installé par un professionnel, dans une zone ventilée</p> <p>Toute utilisation dans une température ambiante supérieure à 25° peut conduire à une mortalité prématurée du produit et le retrait de la garantie</p> <p>Les drivers, s'ils ne sont pas fournis par LOuss, doivent être approuvés avant utilisation</p> <p>Tous les produits sont testés avant livraison.</p>
<p>Garantie</p>	<p>Durée de vie : L80B10 à 50 000 heures (80% de flux restant) à 25°C température ambiante</p> <p>Garantie 3 ans pièces et main d'œuvre</p> <p>Cette garantie couvre les problèmes liés à la fabrication et les composants de notre fourniture</p> <p>La garantie ne s'applique pas si le produit a été ouvert, modifié ou réparé</p> <p>Les dommages causés par un mauvais raccordement, la foudre, une surtension ou une mauvaise utilisation ne sont pas pris en charge</p> <p>Les réparations sont effectuées en atelier</p>

Tous les raccordements doivent impérativement être effectués avant la mise sous tension sous peine d'endommager sérieusement les LED

LOuss

Mise à jour : 15.10.2025

3/6

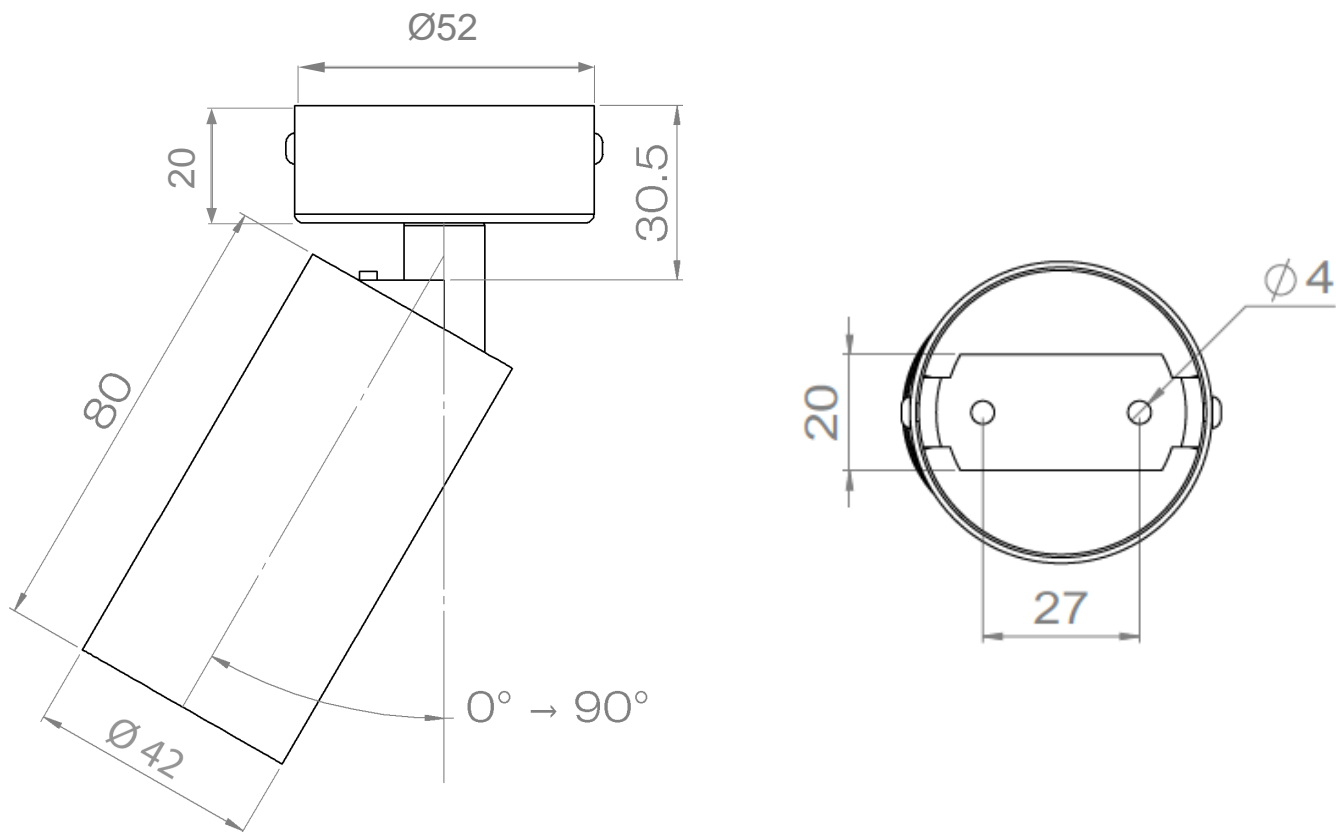
BEST SAS, Capital 200 000€
RCS Dijon B 408 483 485
TVA/VAT n° : FR94 408 483 485
APE 2612Z

Tel. : +33 380 48 65 68
contact@louss.fr
www.louss.fr
Best & LOuss

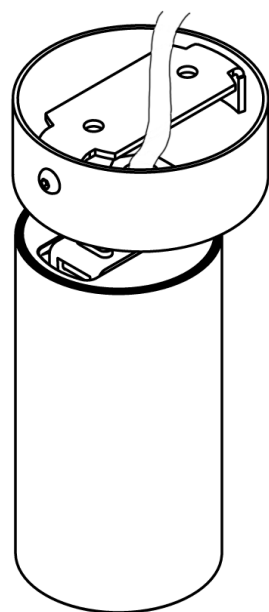
Siège social / Head Office
PA Les Terres d'Or
Route de Saint Philibert
21220 Gevrey Chambertin - FRANCE



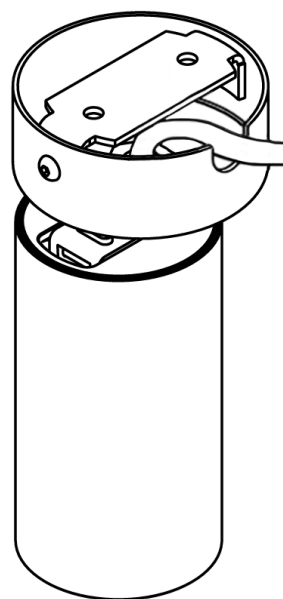
AUORE D42 PATÈRE RONDE



Sortie de câble par l'arrière



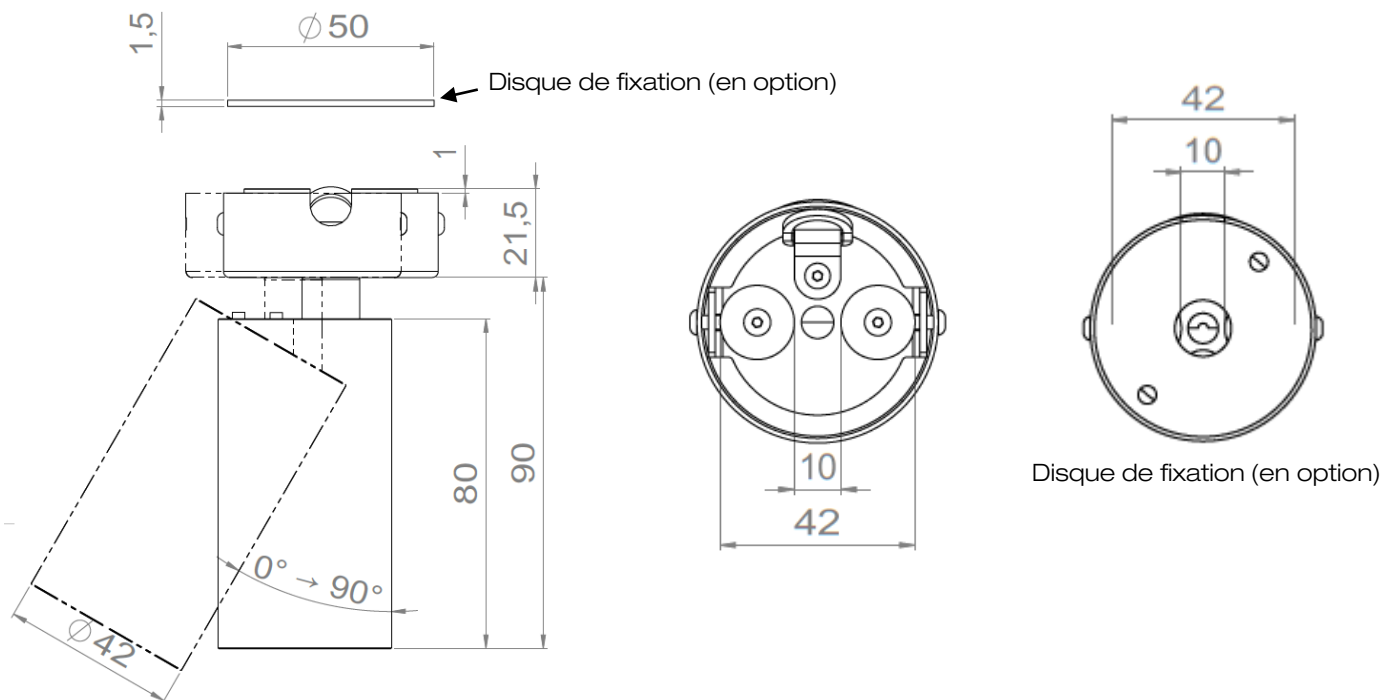
Sortie de câble sur le côté



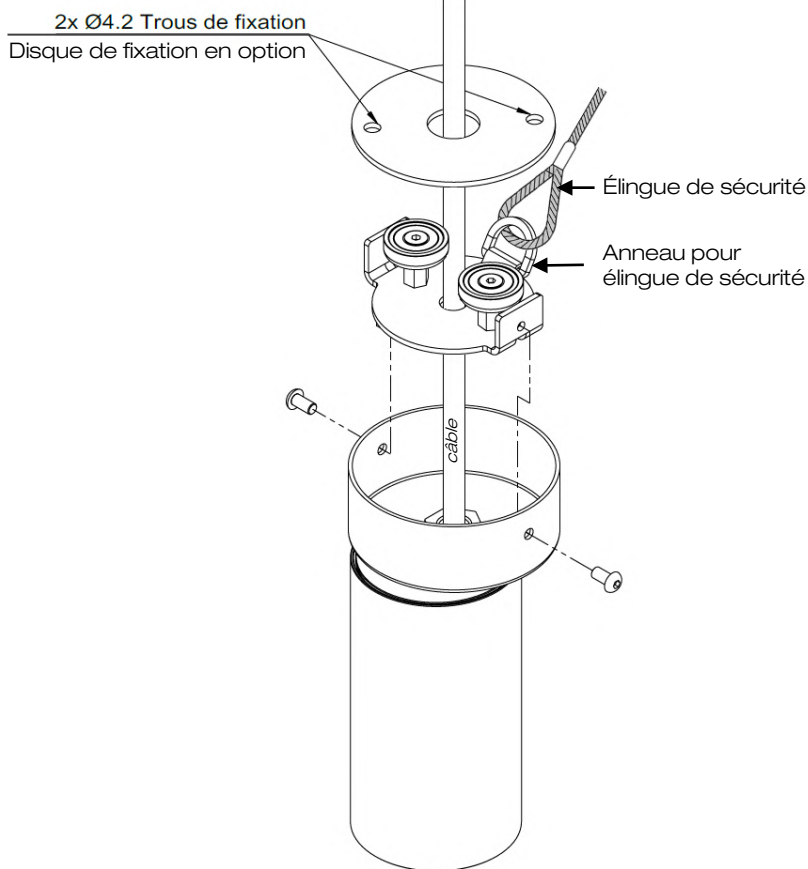
Tous les raccordements doivent impérativement être effectués avant la mise sous tension sous peine d'endommager sérieusement les LED



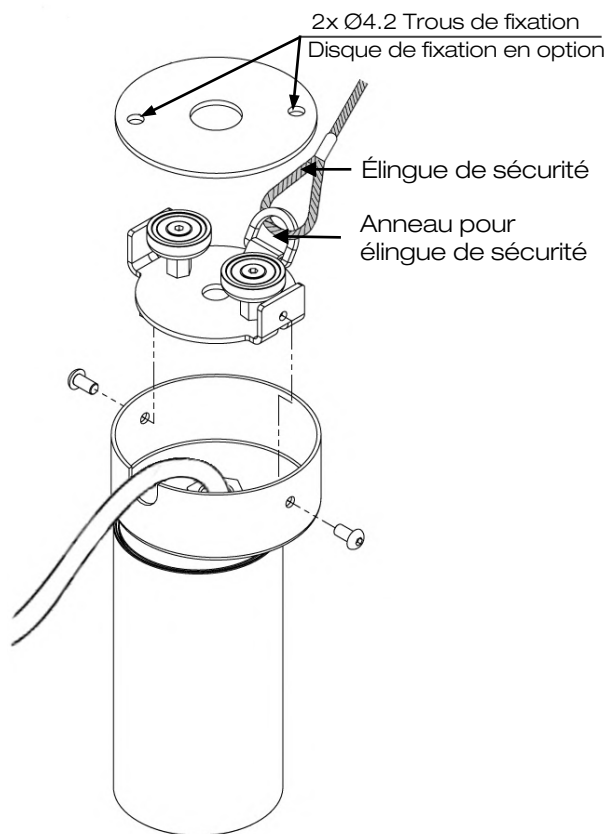
AURORE D42 PATÈRE RONDE MAGNÉTIQUE



Sortie de câble par l'arrière



Sortie de câble sur le côté



Tous les raccordements doivent impérativement être effectués avant la mise sous tension sous peine d'endommager sérieusement les LED

LOUSS

Mise à jour : 15.10.2025

5/6



AURORE D42 • Patère Ronde • Patère Ronde Magnétique

LOuss **Permuto** – système easy swap



Tous les raccordements doivent impérativement être effectués avant la mise sous tension sous peine d'endommager sérieusement les LED

LOuss

Mise à jour : 15.10.2025

6/6

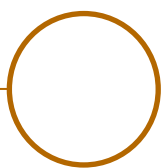
BEST SAS, Capital 200 000€
RCS Dijon B 408 483 485
TVA/VAT n° : FR94 408 483 485
APE 2612Z

Tel. : +33 380 48 65 68
contact@louss.fr
www.louss.fr
Best & LOuss

Siège social / Head Office
PA Les Terres d'Or
Route de Saint Philibert
21220 Gevrey Chambertin - FRANCE



AURORE D42 SUR RAIL





AURORE D42 SUR RAIL • 24/48V-S • 24/48V DALI • 230V • 230V DALI

	24/48V-S • 24/48V DALI	230V • 230V DALI
Alimentation intégrée	Adaptateur pour rail Stucchi EVO System 24/48V sur le spot	<p>230V : Adaptateur rail compatible Global Trac PRO XTS ou équivalent (ERCO, Trajectoire...)</p> <p>230V DALI : • Adaptateur rail compatible Global Trac Pulse, STUCCHI, SLV... • En option : Passerelle CASAMBI-DALI (voir page 5)</p>
Consommation	4W à 10W selon version	
Classe électrique	<p>Rails 24/48V : classe 3</p> <p>Rails 230V : classe 2</p>	
Conditions d'utilisation	<p>Le produit doit être installé par un professionnel, dans une zone ventilée</p> <p>Toute utilisation dans une température ambiante supérieure à 25° peut conduire à une mortalité prématurée du produit et le retrait de la garantie</p> <p>Les drivers, s'ils ne sont pas fournis par LOuss, doivent être approuvés avant utilisation</p> <p>Tous les produits sont testés avant livraison</p>	
Garantie	<p>Durée de vie : L80B10 à 50 000 heures (80% de flux restant) à 25°C température ambiante</p> <p>Garantie 3 ans pièces et main d'œuvre</p> <p>Cette garantie couvre les problèmes liés à la fabrication et les composants de notre fourniture</p> <p>La garantie ne s'applique pas si le produit a été ouvert, modifié ou réparé. Les dommages causés par un mauvais raccordement, la foudre, une surtension ou une mauvaise utilisation ne sont pas pris en charge</p> <p>Les réparations sont effectuées en atelier</p>	

Tous les raccordements doivent impérativement être effectués avant la mise sous tension sous peine d'endommager sérieusement les LED

LOuss

Mise à jour : 30.10.2025

3/6

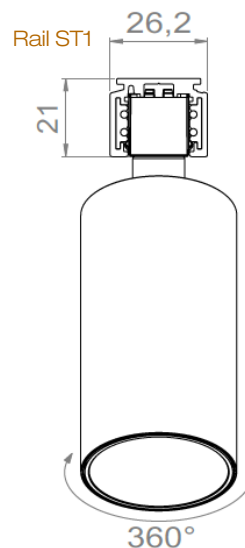
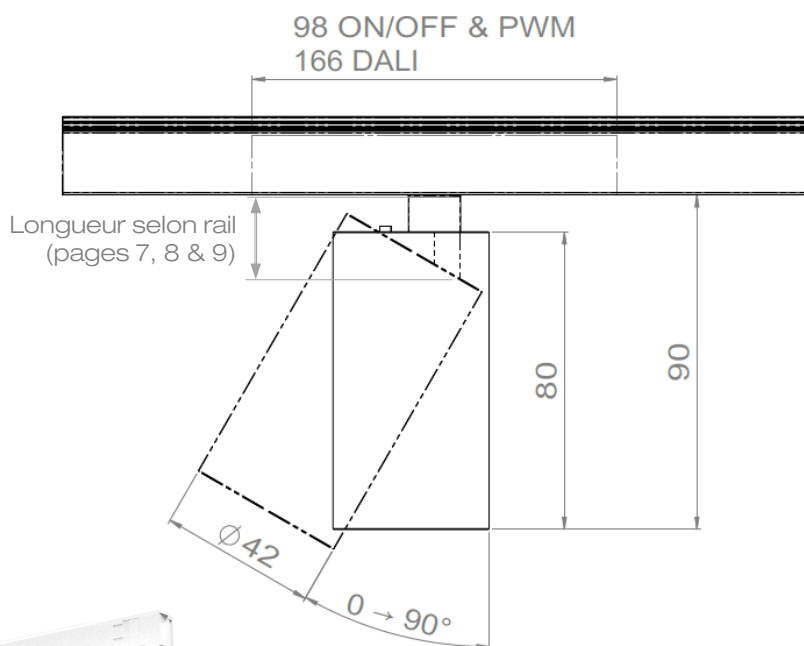
BEST SAS, Capital 200 000€
RCS Dijon B 408 483 485
TVA/VAT n° : FR94 408 483 485
APE 2612Z

Tel. : +33 380 48 65 68
contact@louss.fr
www.louss.fr
Best & LOuss

Siège social / Head Office
PA Les Terres d'Or
Route de Saint Philibert
21220 Gevrey Chambertin - FRANCE



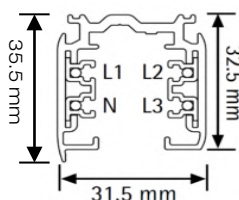
AURORE D42 SUR RAIL 24/48V-S • 24/48V DALI



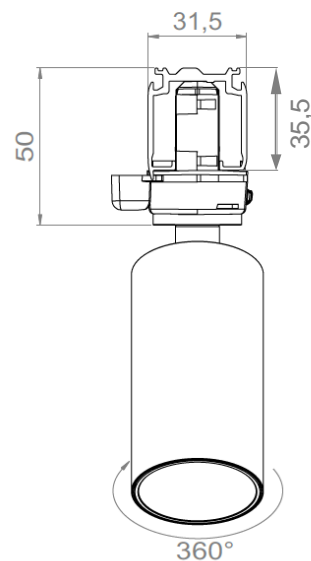
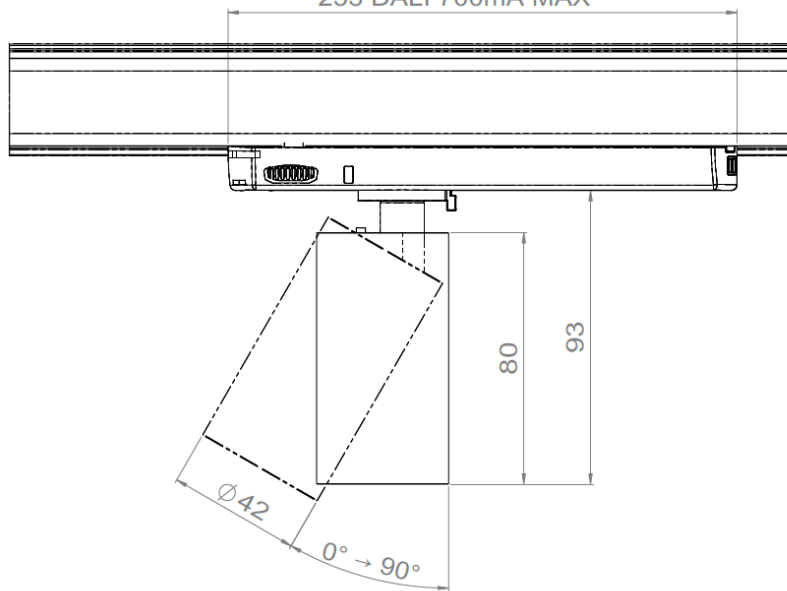
AURORE D42 SUR RAIL 230V • 230V DALI

Rail 3 phases Global Trac PRO

Attention : Les dimensions peuvent varier de quelques mms d'un fabricant à l'autre

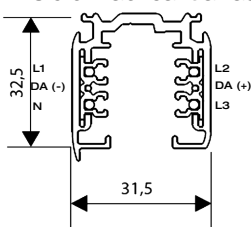


162 ON/OFF 700mA MAX
228 ON/OFF 1050mA MAX
253 DALI 700mA MAX



Rail DALI Global Trac pulse

Attention : Les dimensions peuvent varier de quelques mms d'un fabricant à l'autre



Tous les raccordements doivent impérativement être effectués avant la mise sous tension sous peine d'endommager sérieusement les LED

Louss

Mise à jour : 30.10.2025

4/6

BEST SAS, Capital 200 000€
RCS Dijon B 408 483 485
TVA/VAT n° : FR94 408 483 485
APE 2612Z

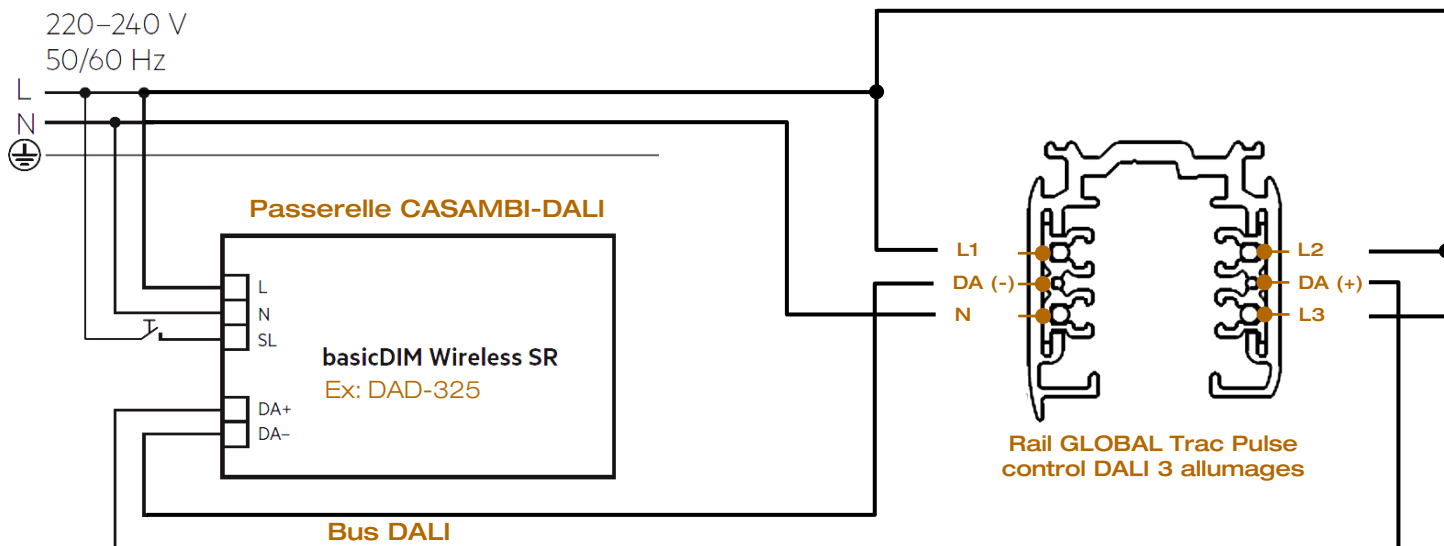
Tel. : +33 380 48 65 68
contact@louss.fr
www.louss.fr
Best & LOUSS

Siège social / Head Office
PA Les Terres d'Or
Route de Saint Philibert
21220 Gevrey Chambertin - FRANCE



AURORE D42 RAIL 230V CASAMBI-DALI

Schéma de câblage



ATTENTION : 25 drivers DALI maximum par rail

Tous les raccordements doivent impérativement être effectués avant la mise sous tension
sous peine d'endommager sérieusement les LED

LOUSS

Mise à jour : 30.10.2025

5/6

BEST SAS, Capital 200 000€
RCS Dijon B 408 483 485
TVA/VAT n° : FR94 408 483 485
APE 2612Z

Tel. : +33 380 48 65 68
contact@louss.fr
www.louss.fr
Best & LOUSS

Siège social / Head Office
PA Les Terres d'Or
Route de Saint Philibert
21220 Gevrey Chambertin - FRANCE



AURORE D42 SUR RAIL • 24/48V-S • 24/48V DALI • 230V • 230V DALI

LOuss **Permuto** – Easy swap system



LED / COB



Optique



Accessoires (filtres, nid d'abeille)



Corps du luminaire

Tous les raccordements doivent impérativement être effectués avant la mise sous tension
sous peine d'endommager sérieusement les LED

LOuss

Mise à jour : 30.10.2025

6/6

BEST SAS, Capital 200 000€
RCS Dijon B 408 483 485
TVA/VAT n° : FR94 408 483 485
APE 2612Z

Tel. : +33 380 48 65 68
contact@louss.fr
www.louss.fr
Best & LOuss

Siège social / Head Office
PA Les Terres d'Or
Route de Saint Philibert
21220 Gevrey Chambertin - FRANCE



Encastrable Platine



Canon Fixe



Collerette



Trimless



Trimless Wall-Washer

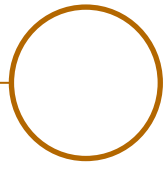


Trimless Flush



Trimless Fixe

AURORE D52 ENCASTRABLE





Gamme	Luminaire basse luminance encastrable pour éclairage général et d'accentuation			
Description	Basse luminance Rotation 360° Colerette, Trimless, Trimless Short : Orientation 30° Trimless Fixe : Droit - pré-orientation 20° (autre sur demande) Trimless Flush : Orientation 20° Encastrable Platine : Orientation 90°			
Finition	Blanc RAL 9003 mat fine texture Noir RAL 9005 mat fine texture (autre sur demande)			
Dimensions	Encastrable Platine	Canon Fixe	Colerette	Trimless
	Diamètre du spot : 52mm	Diamètre du spot : 52mm	Diamètre du spot : 52mm	Diamètre du spot : 52mm
	Diamètre platine : 71mm	Diamètre extérieur : 52mm	Diamètre avec pot : 110mm	Diamètre avec pot : 89mm
	Profondeur installation : 32mm	Diamètre d'installation : 58mm	Diamètre d'installation : 84.5mm	Diamètre d'installation : 89mm
	Longueur du spot : 13W : 95mm 20W : 140mm	Profondeur installation : 13W : 39mm 20W : 84mm	Profondeur installation : 13W : 45mm 20W : 90mm	Profondeur installation : 13W : 49mm 20W : 94mm
	Poids : 0.30 kg	Poids : 0.40 kg	Poids : 0.45 kg	Poids : 0.45 kg
	Trimless Wall Washer	Trimless Flush	Trimless Fixe	
	Diamètre du spot : 52mm	Diamètre du spot : 52mm	Diamètre du spot : 52mm	
	Diamètre avec pot : 89mm	Diamètre avec pot : 99mm	Diamètre extérieur : 55mm	
	Diamètre d'installation : 89mm	Diamètre d'installation : 99mm	Diamètre d'installation : 55mm	
Profondeur installation : 20W : 94mm	Profondeur installation : 95mm	Profondeur installation : 144 à 160 mm (selon mode d'installation)		
Poids : 0.45 kg	Poids : 0.45 kg	Poids : ± 0.45 kg		
Caractéristiques LED	2700K – 3000K – 3500K – 4000K – 5000K (autres sur demande) Ellipse MacAdam : 3 SDCM (version standard) – 2 SDCM (version premium) IRC > 90 (standard) / IRC 95, R9 > 90 (premium)			
Optiques	7° - 12° - 15° - 18° - 20° - 25° - 30° - 35° - Elliptique UGR < 15			

Tous les raccordements doivent impérativement être effectués avant la mise sous tension
sous peine d'endommager sérieusement les LED



Accessoires	Filtres, grille nid d'abeille
Performances	600 à 2000 Lm selon version
Raccordement	Fourni avec 0.5m de câble
Alimentation séparée	Driver courant constant externe 700mA max. selon version Driver dimmable sur demande
Consommation	6 à 25W selon version
Conditions d'utilisation	Le produit doit être installé par un professionnel, dans une zone ventilée. Toute utilisation dans une température ambiante supérieure à 25° peut conduire à une mortalité prématurée du produit et le retrait de la garantie. Les drivers, s'ils ne sont pas fournis par LOUSS, doivent être approuvés avant utilisation. Tous les produits sont testés avant livraison.
Garantie	Durée de vie : L80B10 à 50 000 heures (80% de flux restant) à 25°C température ambiante. Garantie 3 ans pièces et main d'œuvre. Cette garantie couvre les problèmes liés à la fabrication et les composants de notre fourniture. La garantie ne s'applique pas si le produit a été ouvert, modifié ou réparé. Les dommages causés par un mauvais raccordement, la foudre, une surtension ou une mauvaise utilisation ne sont pas pris en charge. Les réparations sont effectuées en atelier.

Tous les raccordements doivent impérativement être effectués avant la mise sous tension
sous peine d'endommager sérieusement les LED

LOUSS

Mise à jour : 06.08.2025

3/10

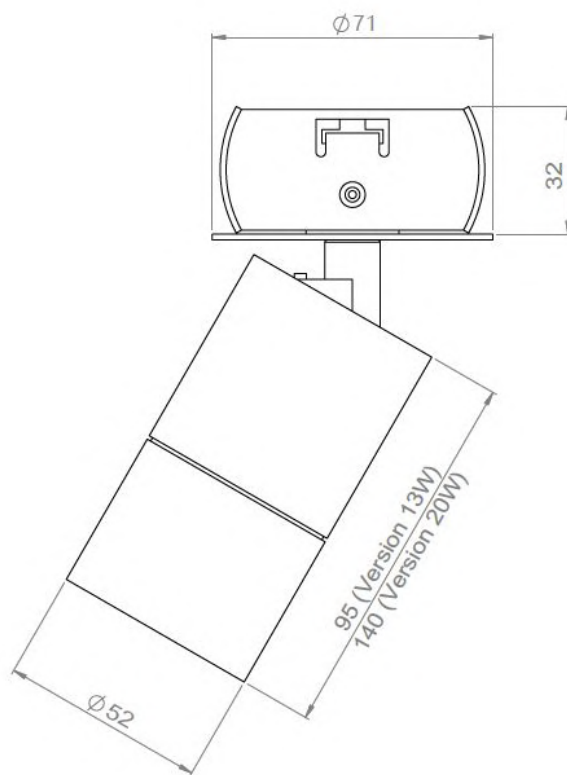
BEST SAS, Capital 200 000€
RCS Dijon B 408 483 485
TVA/VAT n° : FR94 408 483 485
APE 2612Z

Tel. : +33 380 48 65 68
contact@louss.fr
www.louss.fr
Best & LOUSS

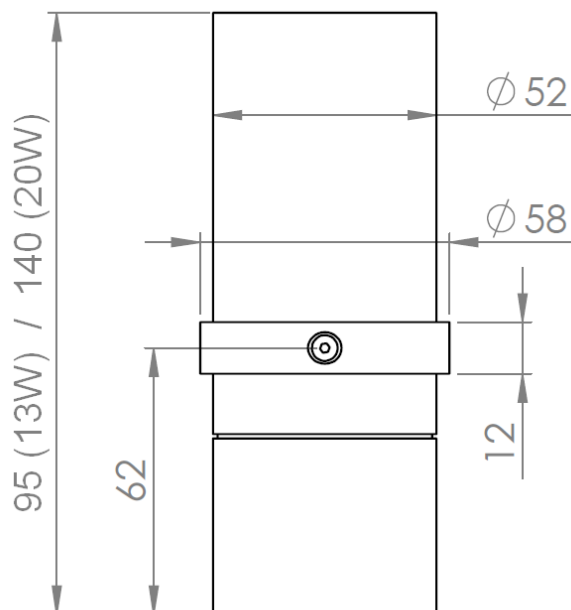
Siège social / Head Office
PA Les Terres d'Or
Route de Saint Philibert
21220 Gevrey Chambertin - FRANCE



AURORE D52 ENCASTRABLE PLATINE



AURORE D52 CANON FIXE



Tous les raccordements doivent impérativement être effectués avant la mise sous tension sous peine d'endommager sérieusement les LED

LOUSS

Mise à jour : 06.08.2025

4/10

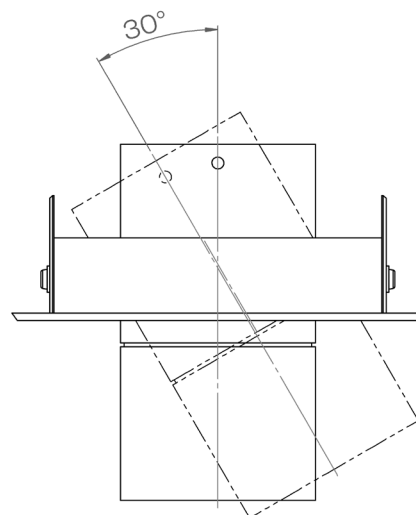
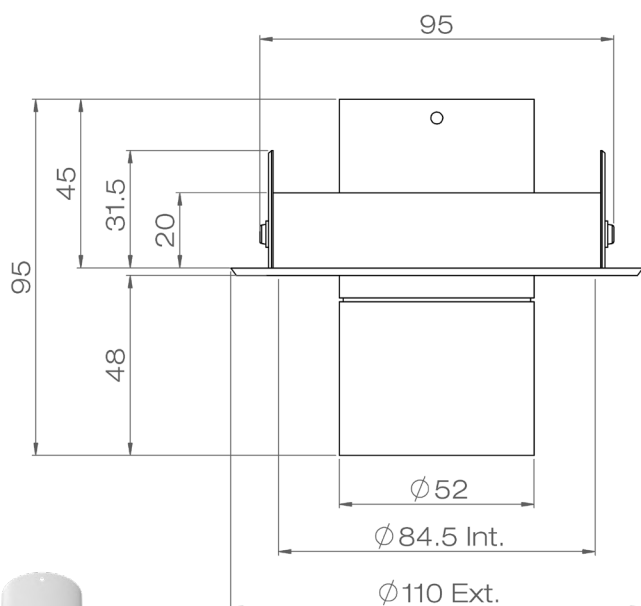
BEST SAS, Capital 200 000€
RCS Dijon B 408 483 485
TVA/VAT n° : FR94 408 483 485
APE 2612Z

Tel. : +33 380 48 65 68
contact@louss.fr
www.louss.fr
Best & LOUSS

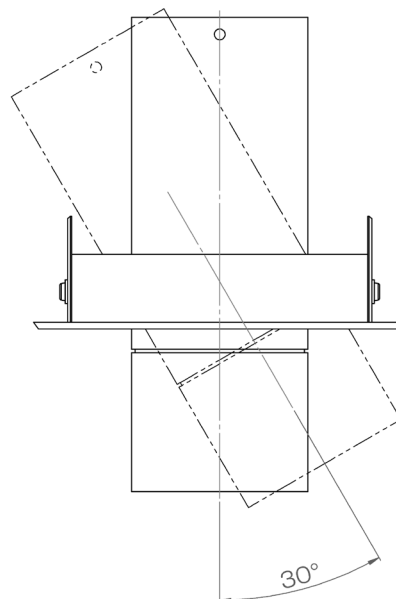
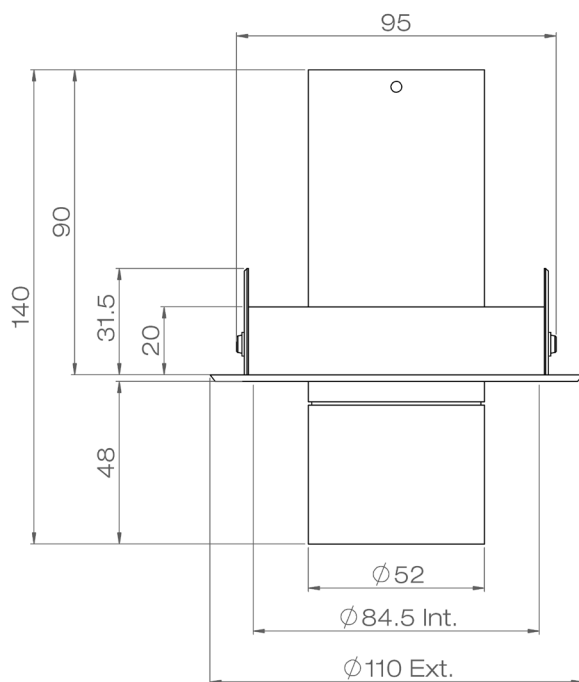
Siège social / Head Office
PA Les Terres d'Or
Route de Saint Philibert
21220 Gevrey Chambertin - FRANCE



AURORE D52 COLLERETTE 13W



AURORE D52 COLLERETTE 20W



Tous les raccordements doivent impérativement être effectués avant la mise sous tension sous peine d'endommager sérieusement les LED

Louss

Mise à jour : 06.08.2025

5/10

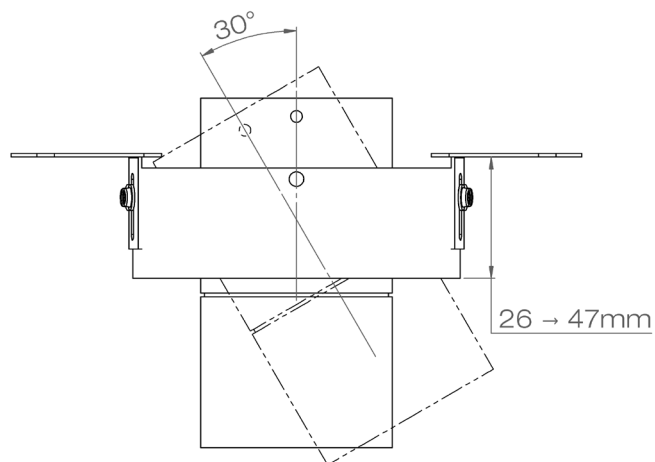
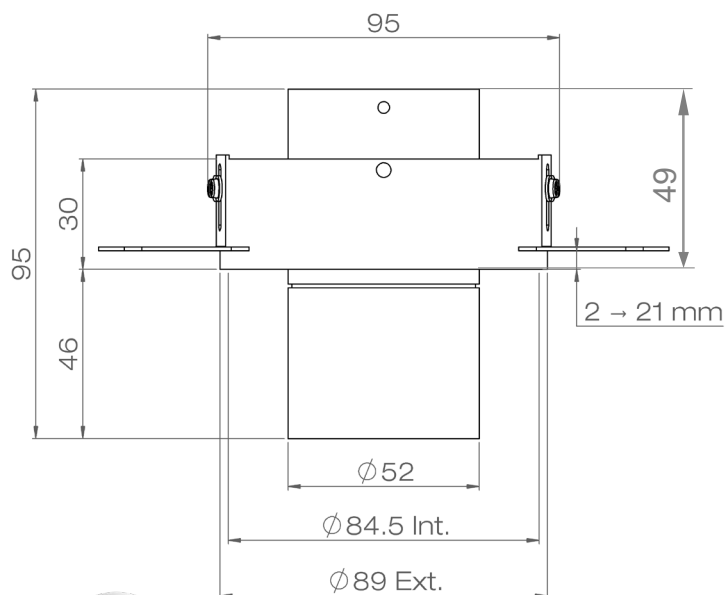
BEST SAS, Capital 200 000€
RCS Dijon B 408 483 485
TVA/VAT n° : FR94 408 483 485
APE 2612Z

Tel. : +33 380 48 65 68
contact@louss.fr
www.louss.fr
Best & LOuss

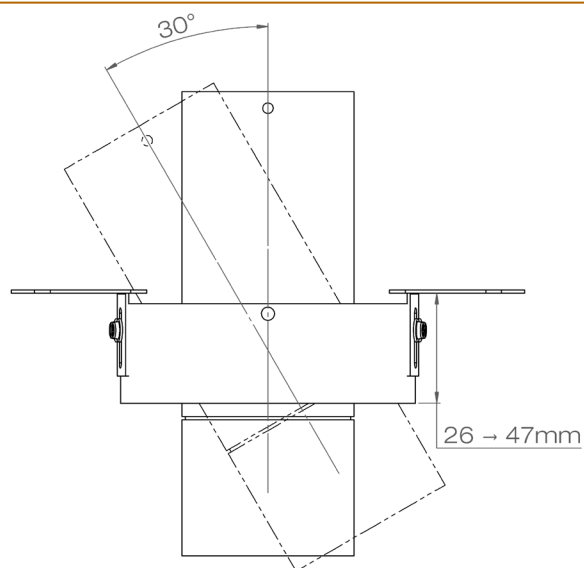
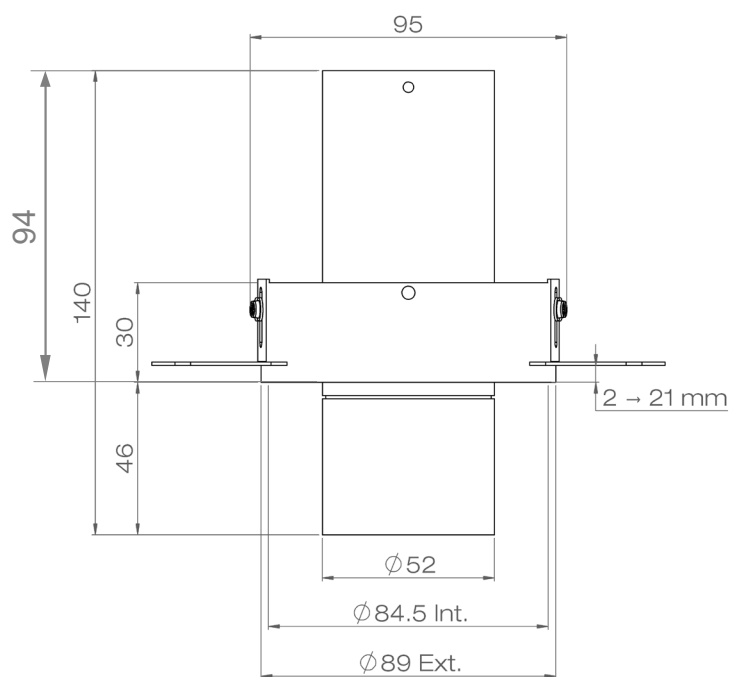
Siège social / Head Office
PA Les Terres d'Or
Route de Saint Philibert
21220 Gevrey Chambertin - FRANCE



AURORE D52 TRIMLESS 13W



AURORE D52 TRIMLESS 20W



Tous les raccordements doivent impérativement être effectués avant la mise sous tension
sous peine d'endommager sérieusement les LED

LOUSS

Mise à jour : 06.08.2025

6/10

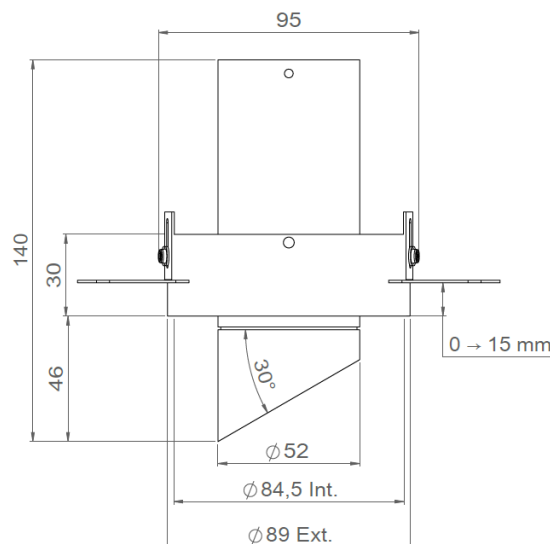
BEST SAS, Capital 200 000€
RCS Dijon B 408 483 485
TVA/VAT n° : FR94 408 483 485
APE 2612Z

Tel. : +33 380 48 65 68
contact@louss.fr
www.louss.fr
Best & LOUSS

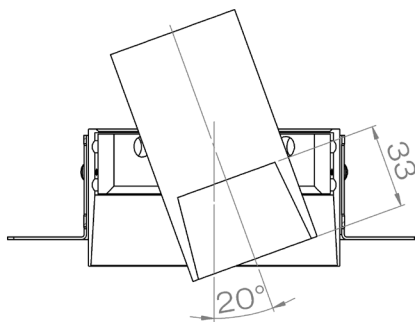
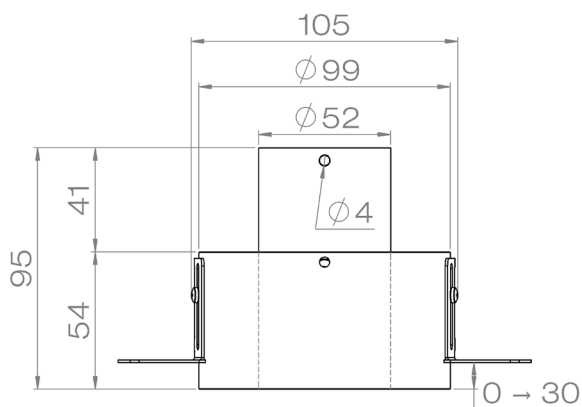
Siège social / Head Office
PA Les Terres d'Or
Route de Saint Philibert
21220 Gevrey Chambertin - FRANCE



AURORE D52 TRIMLESS WALL WASHER

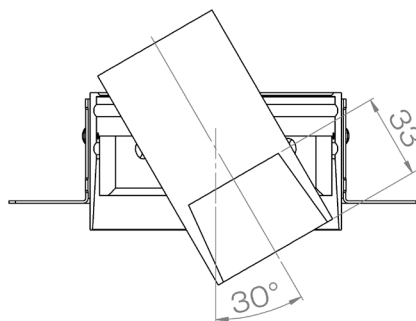
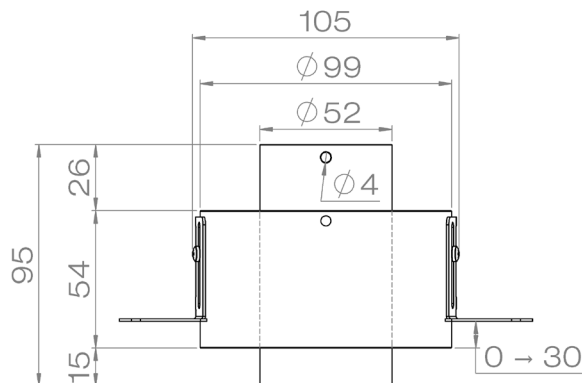


AURORE D52 TRIMLESS FLUSH



Version bague haute

Insérer le luminaire dans l'encoche haute du pot d'encastrement pour que celui-ci soit affleurant.



Version bague basse

Pour obtenir une orientation de 30°, insérer le luminaire dans l'encoche basse du pot d'encastrement

ATTENTION : le luminaire ne sera plus affleurant

Tous les raccordements doivent impérativement être effectués avant la mise sous tension sous peine d'endommager sérieusement les LED

LOUSS

Mise à jour : 06.08.2025

7/10

BEST SAS, Capital 200 000€
RCS Dijon B 408 483 485
TVA/VAT n° : FR94 408 483 485
APE 2612Z

Tel. : +33 380 48 65 68
contact@louss.fr
www.louss.fr
Best & LOUSS

Siège social / Head Office
PA Les Terres d'Or
Route de Saint Philibert
21220 Gevrey Chambertin - FRANCE



Trimless



Trimless Flush

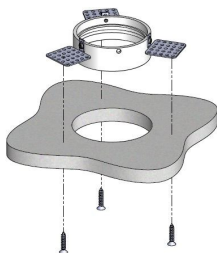


Trimless Short

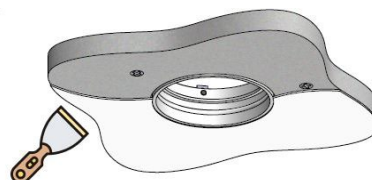


Trimless Wall-Washer

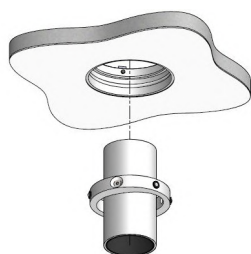
Principe d'installation par le dessus



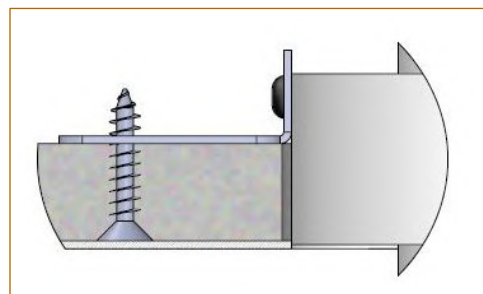
Mise en place du pot d'encastrement au dessus du support + fixation par vissage



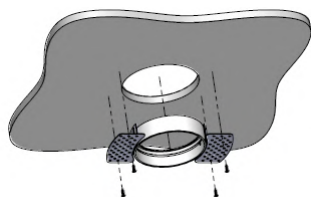
Finition du support avec enduit + peinture



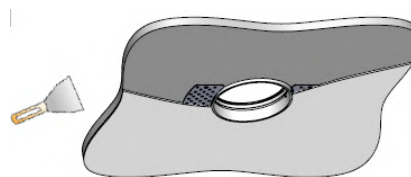
Insertion du spot par le dessous



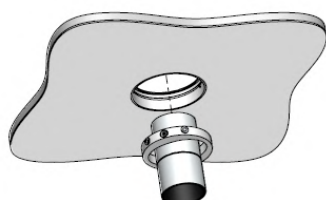
Principe d'installation par le dessous



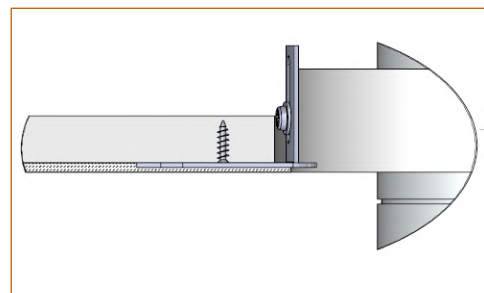
Mise en place du pot d'encastrement par le dessous et vissage dans le support



Finition du support avec enduit + peinture



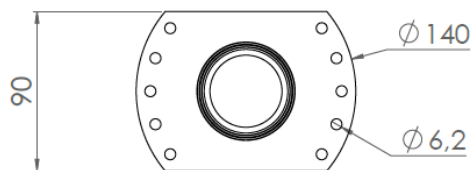
Insertion du spot par le dessous



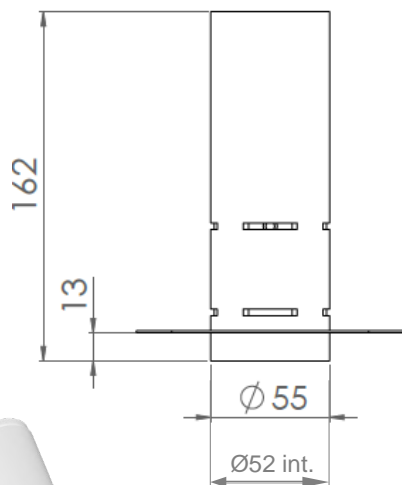
Tous les raccordements doivent impérativement être effectués avant la mise sous tension sous peine d'endommager sérieusement les LED



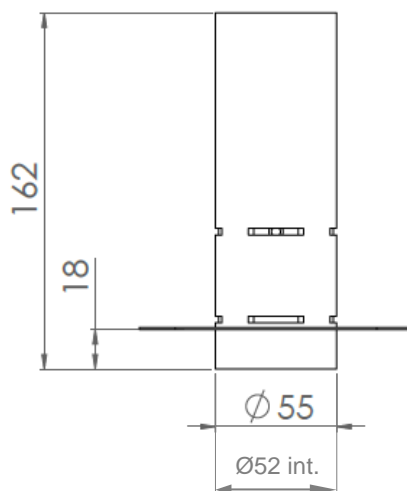
AURORE D52 TRIMLESS FIXE DROIT



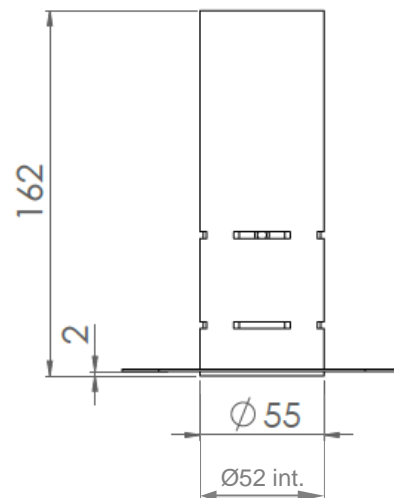
Version BA13
Installation par le dessus



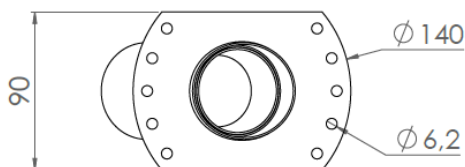
Version BA18
Installation par le dessus



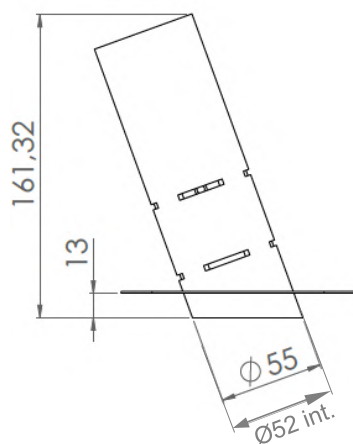
Installation par le dessous



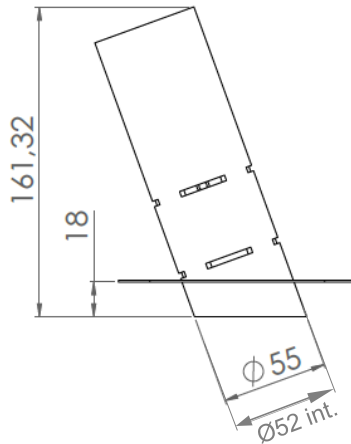
AURORE D52 TRIMLESS FIXE INCLINÉ



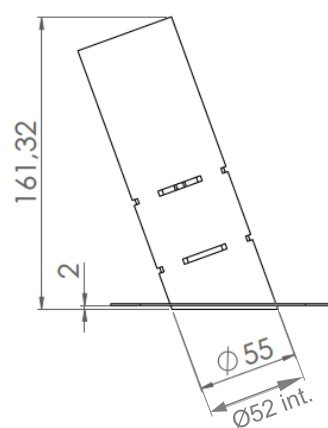
Version BA13
Installation par le dessus



Version BA18
Installation par le dessus



Installation par le dessous

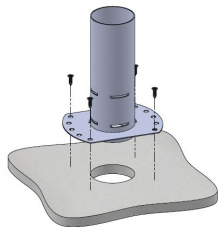


Tous les raccordements doivent impérativement être effectués avant la mise sous tension sous peine d'endommager sérieusement les LED

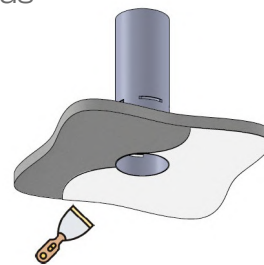


AURORE D55 TRIMLESS FIXE

Principe d'installation par le dessus



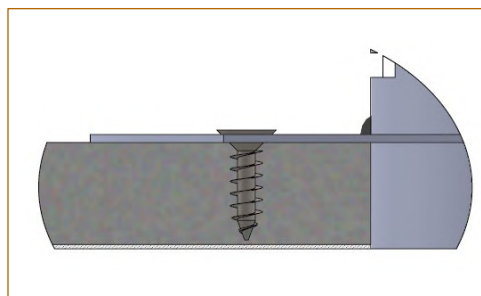
Mise en place du tube d'encastrement au dessus du support + fixation par vissage



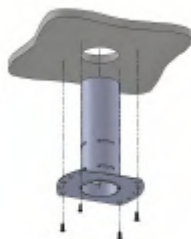
Finition du support avec enduit + peinture



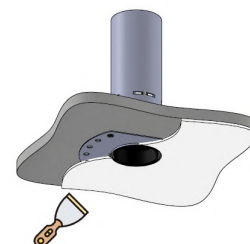
Insertion du spot dans le tube par le dessous



Principe d'installation par le dessous



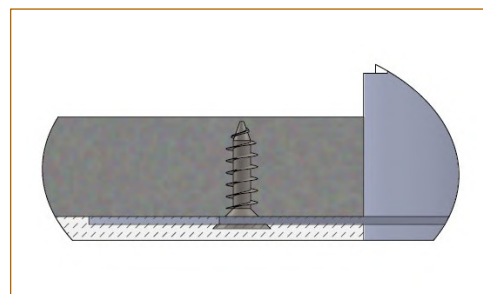
Mise en place tube d'encastrement par le dessous et vissage dans le support



Finition du support avec enduit + peinture



Insertion du spot dans le tube par le dessous



Tous les raccordements doivent impérativement être effectués avant la mise sous tension sous peine d'endommager sérieusement les LED

LOUSS

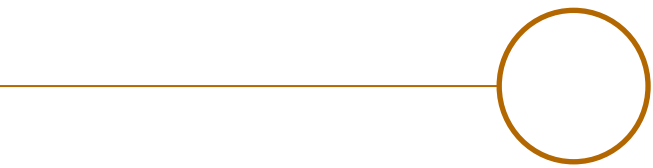
Mise à jour : 06.08.2025

10/10

BEST SAS, Capital 200 000€
RCS Dijon B 408 483 485
TVA/VAT n° : FR94 408 483 485
APE 2612Z

Tel. : +33 380 48 65 68
contact@louss.fr
www.louss.fr
Best & LOUSS

Siège social / Head Office
PA Les Terres d'Or
Route de Saint Philibert
21220 Gevrey Chambertin - FRANCE



AURORE D52 APPLIQUE



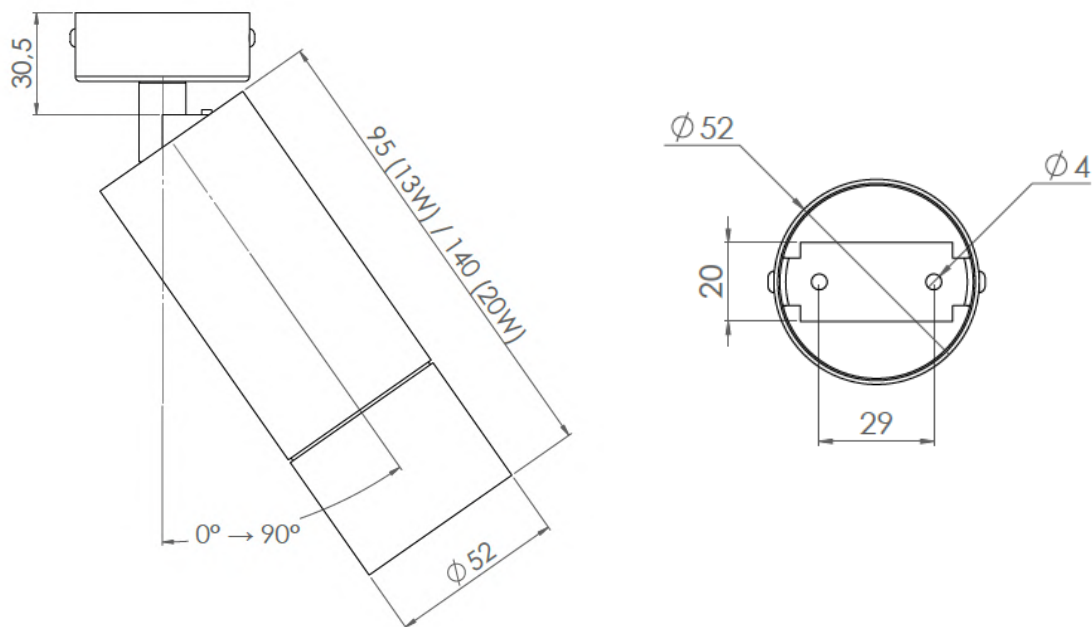
AURORE D52 • Patère Ronde • Patère Rectangulaire

Gamme	Luminaire basse luminance pour éclairage général & d'accentuation	
Description	Basse luminance Rotation 360° - Orientation 90°	
Finition	Blanc RAL 9003 mat fine texture Noir RAL 9005 mat fine texture (autres sur demande)	
Dimensions	Patère Ronde	Patère Rectangulaire
	Diamètre du spot : 52mm Longueur du spot : 95mm (13W) 140mm (20W) Diamètre de la patère : 52mm	Diamètre du spot : 52mm Longueur du spot : 95mm (13W) 140mm (20W) Dimensions de la patère : 142.5 x 60.5mm
Poids	0.3kg	0.8kg
Caractéristiques LED	2700K – 3000K – 3500K - 4000K – 5000K (autres sur demande) Ellipse MacAdam: 3 SDCM (standard) – 2 SDCM (premium) IRC 90 (standard) – IRC 95, R9 > 90 (premium)	
Optiques	7° - 12° - 15° - 25° - 30° - 40° - Asymétrique – Elliptique UGR < 15	
Accessoires	Filtres, grille nid d'abeille sur demande	
Performances	600 à 2000 lumen selon version	
Raccordement	Fourni avec 0.5m de câble ou connecteurs dans la patère	
Alimentation	Toutes versions	Patère rectangulaire
	Driver courant constant externe 1400mA max. selon version Driver dimmable sur demande	Driver courant constant 700mA max. Intégré dans la patère
	Pour les USA & le Canada utiliser un driver UL class 2	
Consommation	6W à 25W selon version	
Conditions d'utilisation	Le produit doit être installé par un professionnel, dans une zone ventilée. Toute utilisation dans une température ambiante supérieure à 25° peut conduire à une mortalité prématurée du produit et le retrait de la garantie. Les drivers, s'ils ne sont pas fournis par LOUSS, doivent être approuvés avant utilisation. Tous les produits sont testés avant livraison.	
Garantie	Durée de vie : L80B10 à 50 000 heures (80% de flux restant) à 25°C température ambiante. Garantie 3 ans pièces et main d'œuvre. Cette garantie couvre les problèmes liés à la fabrication et les composants de notre fourniture. La garantie ne s'applique pas si le produit a été ouvert, modifié ou réparé. Les dommages causés par un mauvais raccordement, la foudre, une surtension ou une mauvaise utilisation ne sont pas pris en charge. Les réparations sont effectuées en atelier.	

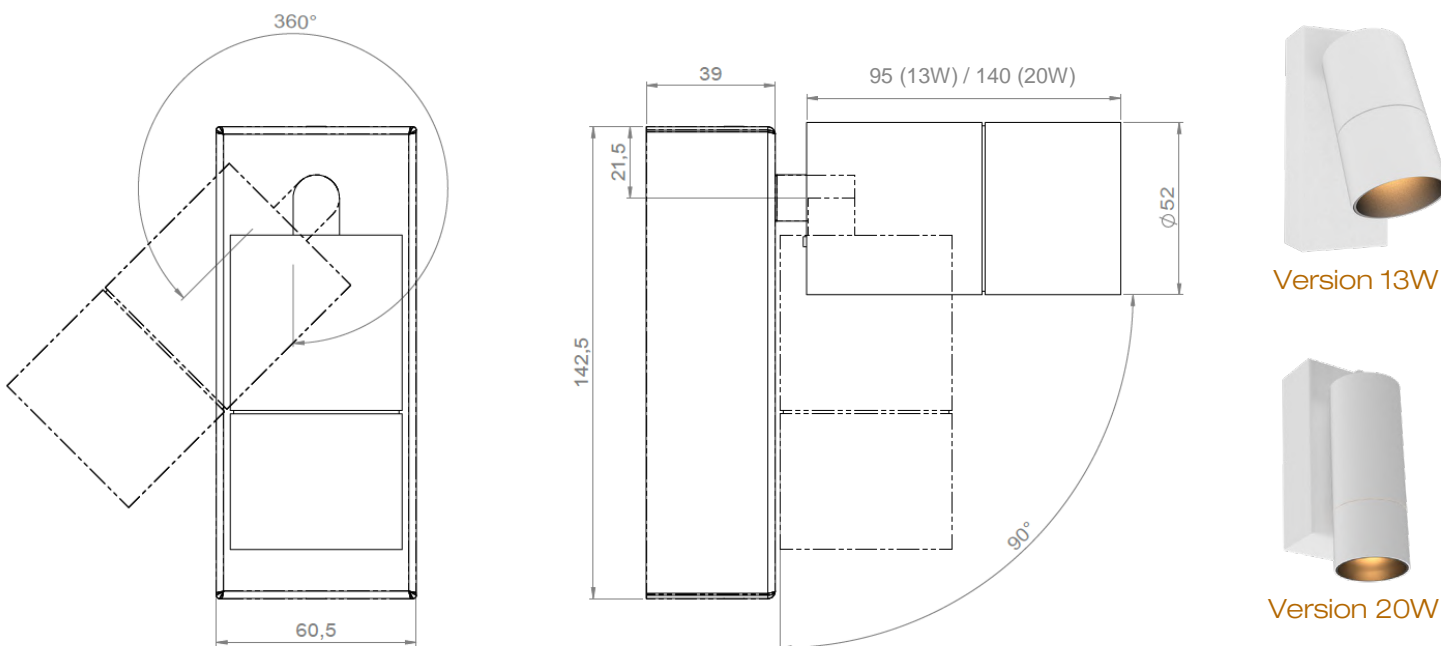
Tous les raccordements doivent impérativement être effectués avant la mise sous tension
sous peine d'endommager sérieusement les LED



AURORE D52 PATÈRE RONDE



AURORE D52 PATÈRE RECTANGULAIRE



Tous les raccordements doivent impérativement être effectués avant la mise sous tension sous peine d'endommager sérieusement les LED

LOUSS

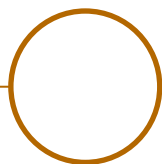
Mise à jour : 13.06.2025

3/3

BEST SAS, Capital 200 000€
RCS Dijon B 408 483 485
TVA/VAT n° : FR94 408 483 485
APE 2612Z

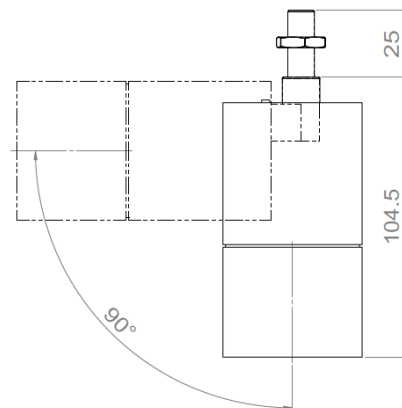
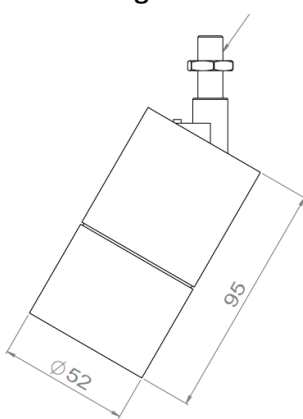
Tel. : +33 380 48 65 68
contact@louss.fr
www.louss.fr
Best & LOUSS

Siège social / Head Office
PA Les Terres d'Or
Route de Saint Philibert
21220 Gevrey Chambertin - FRANCE



AURORE D52 PIVOT

Tige filetée M10x1 + écrou



AUORE D52 PIVOT

Gamme	Luminaire basse luminance pour éclairage général et d'accentuation
Description	Basse luminance Rotation 360° - Orientation 90°
Finition	Blanc RAL 9003 mat fine texture Noir RAL 9005 mat fine texture (autres sur demande)
Dimensions	Diamètre du spot : 52mm Longueur du spot : 95mm
Poids	0.5kg
Caractéristiques LED	2700K - 3000K - 4000K - 5000K (autres sur demande) Ellipse MacAdam: 3 SDCM (standard) - 2 SDCM (premium) IRC 90 (standard) - IRC 95, R9 > 90 (premium)
Optiques	7° - 12° - 15° - 20° - 25° - 30° - 35° - Elliptique UGR < 15
Accessoires	Filtres, grille nid d'abeille
Performances	600 à 2000 lumen selon version
Installation	Fixation via tige filetée M10x1 + écrou
Raccordement	Fourni avec 0.5m de câble
Alimentation séparée	Driver courant constant externe 1400mA max. selon version Driver dimmable en option Pour les USA & le Canada utiliser un driver UL class 2
Consommation	6W à 13W selon version
Conditions d'utilisation	Le produit doit être installé par un professionnel, dans une zone ventilée. Toute utilisation dans une température ambiante supérieure à 25° peut conduire à une mortalité prématurée du produit et le retrait de la garantie. Les drivers, s'ils ne sont pas fournis par LOUSS, doivent être approuvés avant utilisation. Tous les produits sont testés avant livraison.
Garantie	Durée de vie : L80B10 à 50 000 heures (80% de flux restant) à 25°C température ambiante. Garantie 3 ans pièces et main d'œuvre. Cette garantie couvre les problèmes liés à la fabrication et les composants de notre fourniture. La garantie ne s'applique pas si le produit a été ouvert, modifié ou réparé. Les dommages causés par un mauvais raccordement, la foudre, une surtension ou une mauvaise utilisation ne sont pas pris en charge. Les réparations sont effectuées en atelier.

Tous les raccordements doivent impérativement être effectués avant la mise sous tension
sous peine d'endommager sérieusement les LED

LOUSS

Mise à jour : 13.06.2025

2/2

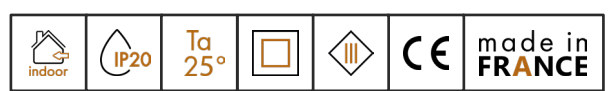
BEST SAS, Capital 200 000€
RCS Dijon B 408 483 485
TVA/VAT n° : FR94 408 483 485
APE 2612Z

Tel. : +33 380 48 65 68
contact@louss.fr
www.louss.fr
Best & LOUSS

Siège social / Head Office
PA Les Terres d'Or
Route de Saint Philibert
21220 Gevrey Chambertin - FRANCE



AURORE D52 RAIL





AURORE D52 SUR RAIL • 24/48V-S • 24/48V Dali • 230V • 230V Dali

Gamme	Luminaires basse luminance sur rail pour éclairage général & d'accentuation	
Description	Basse luminance Rotation 360° - Inclinaison 90°	
Finition	Blanc RAL 9003 mat fine texture Noir RAL 9005 mat fine texture (autres sur demande)	
Dimensions	24/48V-S • 24/48V DALI	230V • 230V DALI
	Spot Diamètre : 52mm Longueur : 96mm ($\leq 13W$) 140mm ($\leq 20W$) Longueur du driver : 98mm (ON/OFF) 166mm (DALI) Rail Stucchi Evo System ST1 : 26.2 x 21mm	Spot Diamètre : 52mm Longueur : 96mm ($\leq 13W$) 140mm ($\leq 20W$) Longueur du driver : 162mm (ON/OFF) 253.5mm (DALI) Rail 31.5 x 35.5mm
Poids	24/48V-S • 24/48V DALI	230V • 230V DALI
	Spot (driver inclus) ± 0.270 kg selon version Rail Stucchi Evo System ST1 : 0.7 kg/m	Spot (driver inclus) ± 0.5 kg selon version Rail ± 1 kg/m
Caractéristiques LED	2700K - 3000K - 3500K - 4000K - 5000K (autres sur demande) Ellipse MacAdam : 3 SDCM (standard) 2 SDCM (premium) IRC 90 - 95 - 98	
Optiques	7° - 12° - 15° - 20° - 25° - 30° - 35° - Elliptique UGR < 15	
Accessoires	Filtres, grille nid d'Abeille, canon biseauté	
Performances	24/48V-S • 24/48V DALI	230V • 230V DALI
	600 à 1200 lumen selon version	600 à 2000 lumen selon version

Tous les raccordements doivent impérativement être effectués avant la mise sous tension
sous peine d'endommager sérieusement les LED



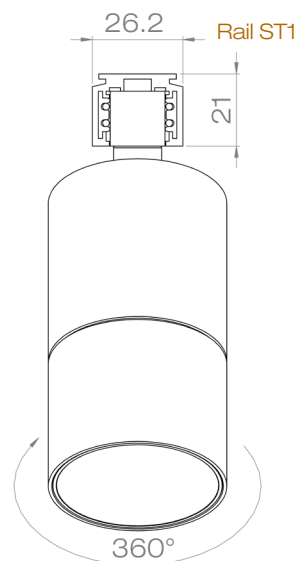
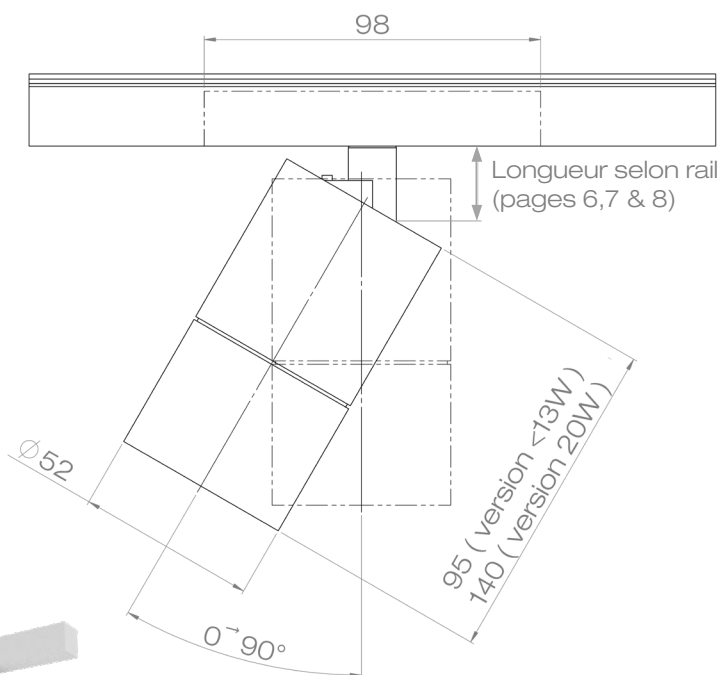
AURORE D52 SUR RAIL • 24/48V-S • 24/48V Dali • 230V • 230V Dali

	24/48V-S • 24/48V DALI	230V • 230V DALI
Alimentation intégrée	Adaptateur pour rail Stucchi EVO System 24/48V sur le spot	<p>230V : Adaptateur rail compatible Global Trac PRO XTS ou équivalent (ERCO, Trajectoire...)</p> <p>230V DALI : • Adaptateur rail compatible Global Trac Pulse, STUCCHI, SLV... • En option : Passerelle CASAMBI-DALI (voir page 6)</p>
Puissance	≤ 18W LED (20W avec driver) selon version	
Consommation	6W à 25W selon version	
Classe électrique	<p>Rails 24/48V : classe 3</p> <p>Rails 230V : classe 2</p>	
Conditions d'utilisation	<p>Le produit doit être installé par un professionnel, dans une zone ventilée</p> <p>Toute utilisation dans une température ambiante supérieure à 25° peut conduire à une mortalité prématurée du produit et le retrait de la garantie</p> <p>Les drivers, s'ils ne sont pas fournis par LOUSS, doivent être approuvés avant utilisation</p> <p>Tous les produits sont testés avant livraison</p>	
Garantie	<p>Durée de vie : L80B10 à 50 000 heures (80% de flux restant) à 25°C température ambiante</p> <p>Garantie 3 ans pièces et main d'œuvre</p> <p>Cette garantie couvre les problèmes liés à la fabrication et les composants de notre fourniture</p> <p>La garantie ne s'applique pas si le produit a été ouvert, modifié ou réparé. Les dommages causés par un mauvais raccordement, la foudre, une surtension ou une mauvaise utilisation ne sont pas pris en charge</p> <p>Les réparations sont effectuées en atelier</p>	

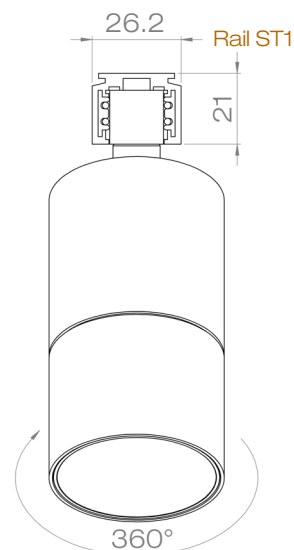
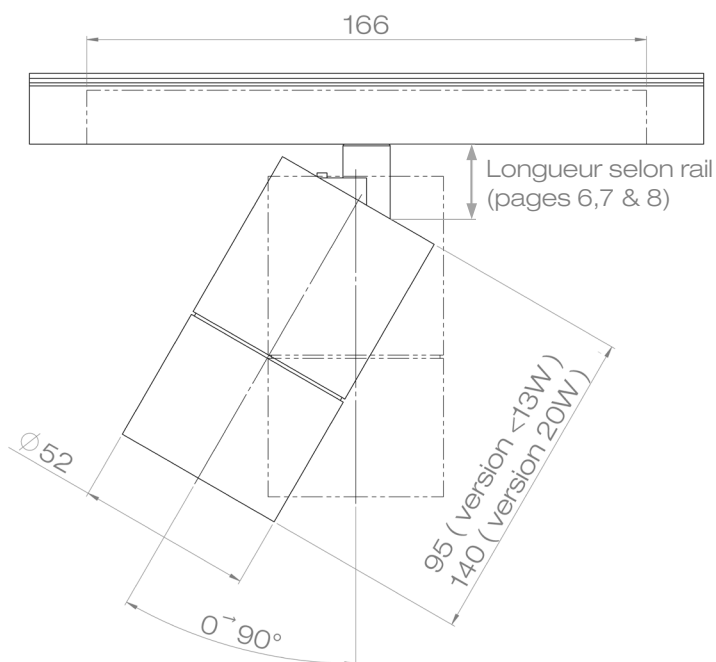
Tous les raccordements doivent impérativement être effectués avant la mise sous tension sous peine d'endommager sérieusement les LED



AURORE D52 RAIL 24/48V-S



AURORE D52 RAIL 24/48V DALI



Tous les raccordements doivent impérativement être effectués avant la mise sous tension
sous peine d'endommager sérieusement les LED

LOUSS

Mise à jour : 30.10.2025

4/6

BEST SAS, Capital 200 000€
RCS Dijon B 408 483 485
TVA/VAT n° : FR94 408 483 485
APE 2612Z

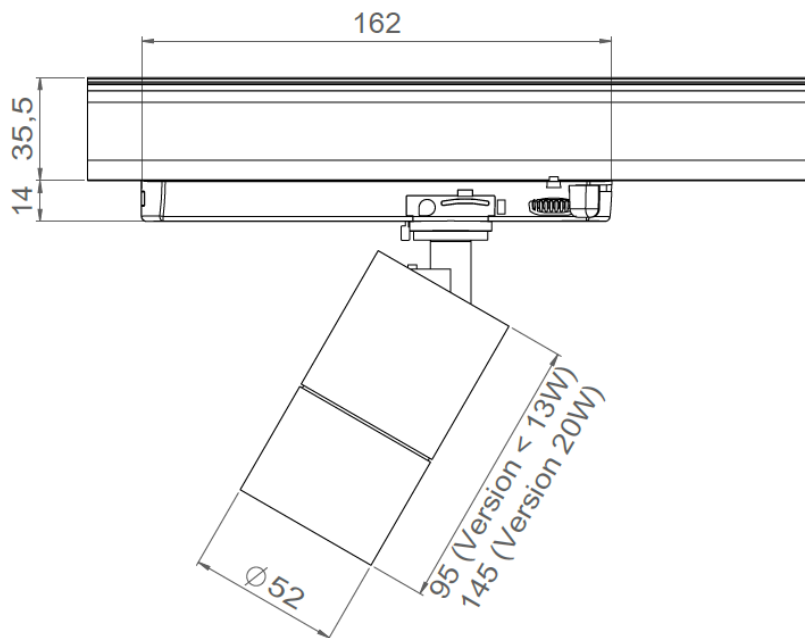
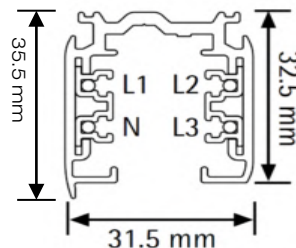
Tel. : +33 380 48 65 68
contact@louss.fr
www.louss.fr
Best & LOUSS

Siège social / Head Office
PA Les Terres d'Or
Route de Saint Philibert
21220 Gevrey Chambertin - FRANCE

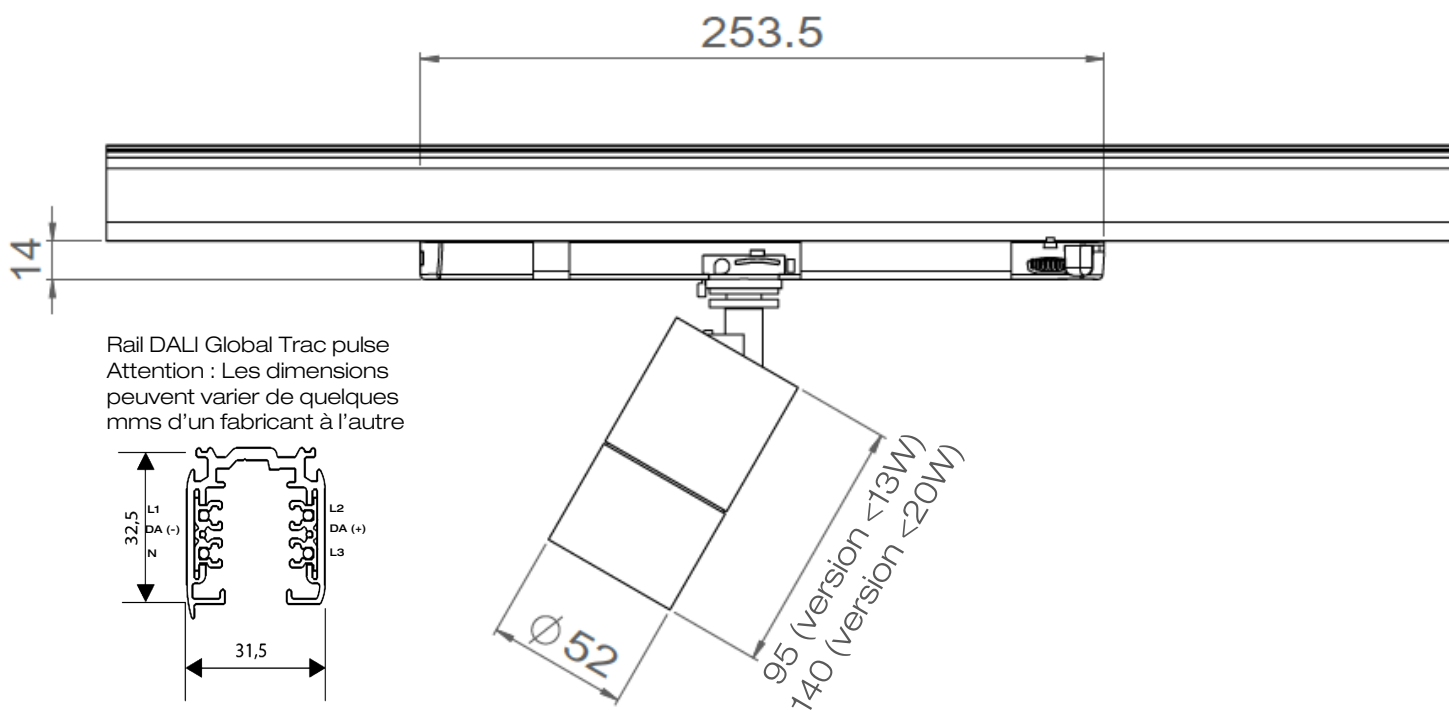


AURORE D52 RAIL 230V

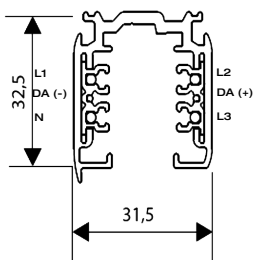
Rail 3 phases Global Trac PRO
Attention : Les dimensions peuvent varier de quelques mms d'un fabricant à l'autre



AURORE D52 RAIL 230V DALI



Rail DALI Global Trac pulse
Attention : Les dimensions peuvent varier de quelques mms d'un fabricant à l'autre



Tous les raccordements doivent impérativement être effectués avant la mise sous tension sous peine d'endommager sérieusement les LED

Louss

Mise à jour : 30.10.2025

5/6

BEST SAS, Capital 200 000€
RCS Dijon B 408 483 485
TVA/VAT n° : FR94 408 483 485
APE 2612Z

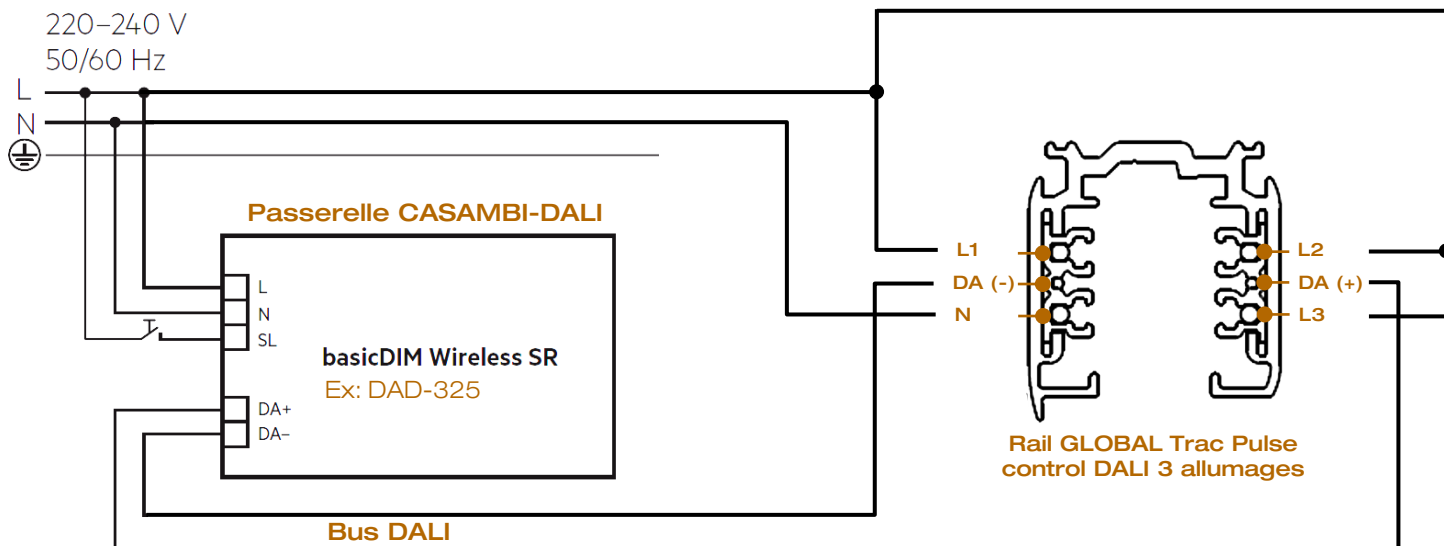
Tel. : +33 380 48 65 68
contact@louss.fr
www.louss.fr
Best & LOUSS

Siège social / Head Office
PA Les Terres d'Or
Route de Saint Philibert
21220 Gevrey Chambertin - FRANCE



AURORE D52 RAIL 230V CASAMBI-DALI

Schéma de câblage



ATTENTION : 25 drivers DALI maximum par rail

Tous les raccordements doivent impérativement être effectués avant la mise sous tension
sous peine d'endommager sérieusement les LED

LOUSS

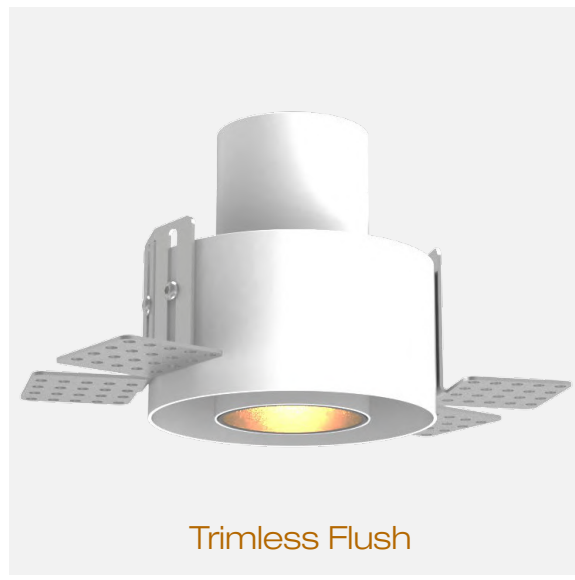
Mise à jour : 30.10.2025

6/6

BEST SAS, Capital 200 000€
RCS Dijon B 408 483 485
TVA/VAT n° : FR94 408 483 485
APE 2612Z

Tel. : +33 380 48 65 68
contact@louss.fr
www.louss.fr
Best & LOUSS

Siège social / Head Office
PA Les Terres d'Or
Route de Saint Philibert
21220 Gevrey Chambertin - FRANCE



AURORE D55
ENCASTRABLE



Collerette



Collerette Affleurant



Trimless



Trimless Flush

<p>Conditions d'utilisation</p>	<p>Le produit doit être installé par un professionnel, dans une zone ventilée. Toute utilisation dans une température ambiante supérieure à 25° peut conduire à une mortalité prématurée du produit et le retrait de la garantie. Les drivers, s'ils ne sont pas fournis par LOuss, doivent être approuvés avant utilisation. Tous les produits sont testés avant livraison.</p>
<p>Garantie</p>	<p>Durée de vie : L80B10 à 50 000 heures (80% de flux restant) à 25°C température ambiante. Garantie 3 ans pièces et main d'œuvre. Cette garantie couvre les problèmes liés à la fabrication et les composants de notre fourniture. La garantie ne s'applique pas si le produit a été ouvert, modifié ou réparé. Les dommages causés par un mauvais raccordement, la foudre, une surtension ou une mauvaise utilisation ne sont pas pris en charge. Les réparations sont effectuées en atelier.</p>

Tous les raccordements doivent impérativement être effectués avant la mise sous tension
sous peine d'endommager sérieusement les LED

LOuss

Mise à jour : 06.08.2025

3/7

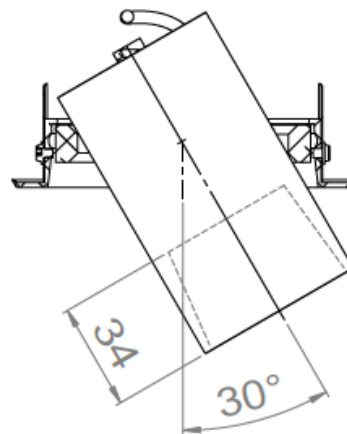
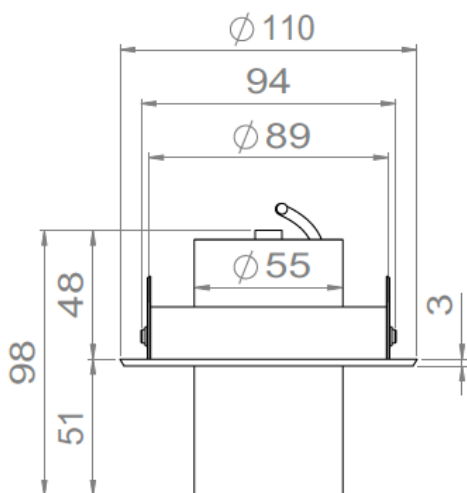
BEST SAS, Capital 200 000€
RCS Dijon B 408 483 485
TVA/VAT n° : FR94 408 483 485
APE 2612Z

Tel. : +33 380 48 65 68
contact@louss.fr
www.louss.fr
Best & LOuss

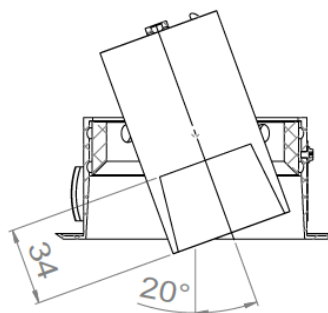
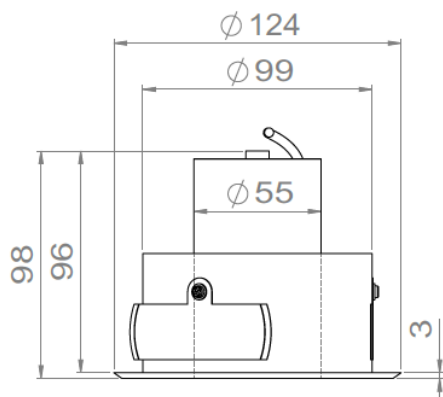
Siège social / Head Office
PA Les Terres d'Or
Route de Saint Philibert
21220 Gevrey Chambertin - FRANCE



AURORE D55 COLLERETTE

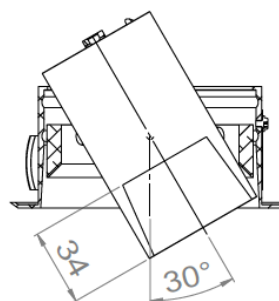
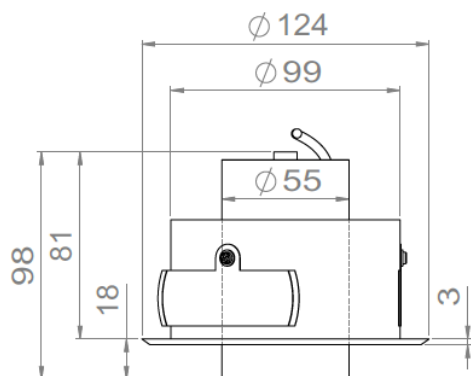


AURORE D55 COLLERETTE AFFLEURANT



Version bague haute

Insérez le luminaire dans l'**encoche haute** du pot d'encastrement pour que celui-ci soit **affleurant**.



Version bague basse

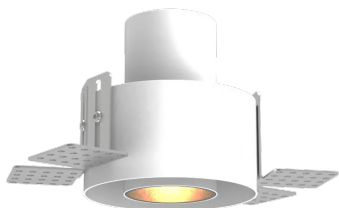
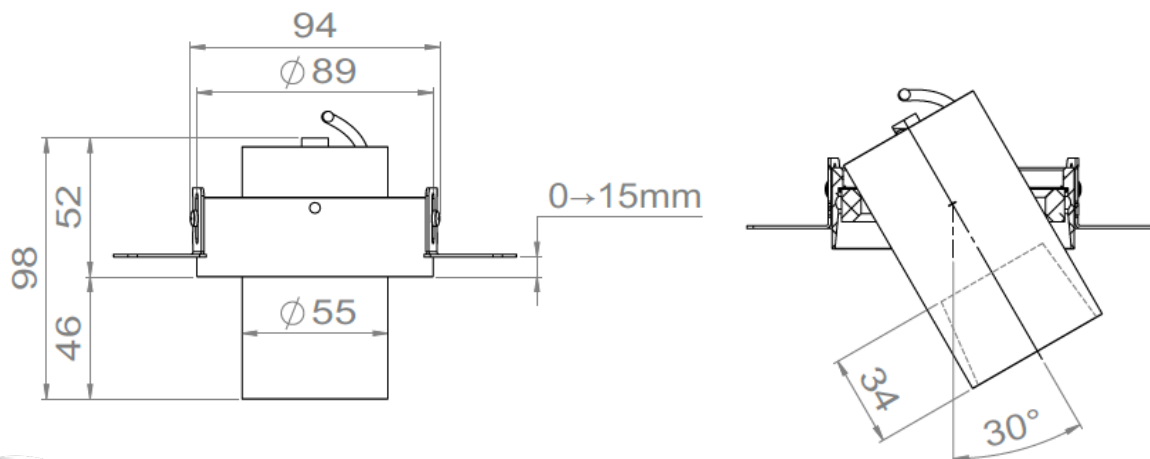
Pour obtenir une orientation de **30°**, insérez le luminaire dans l'**encoche basse** du pot d'encastrement

ATTENTION :
le luminaire ne sera plus **affleurant**

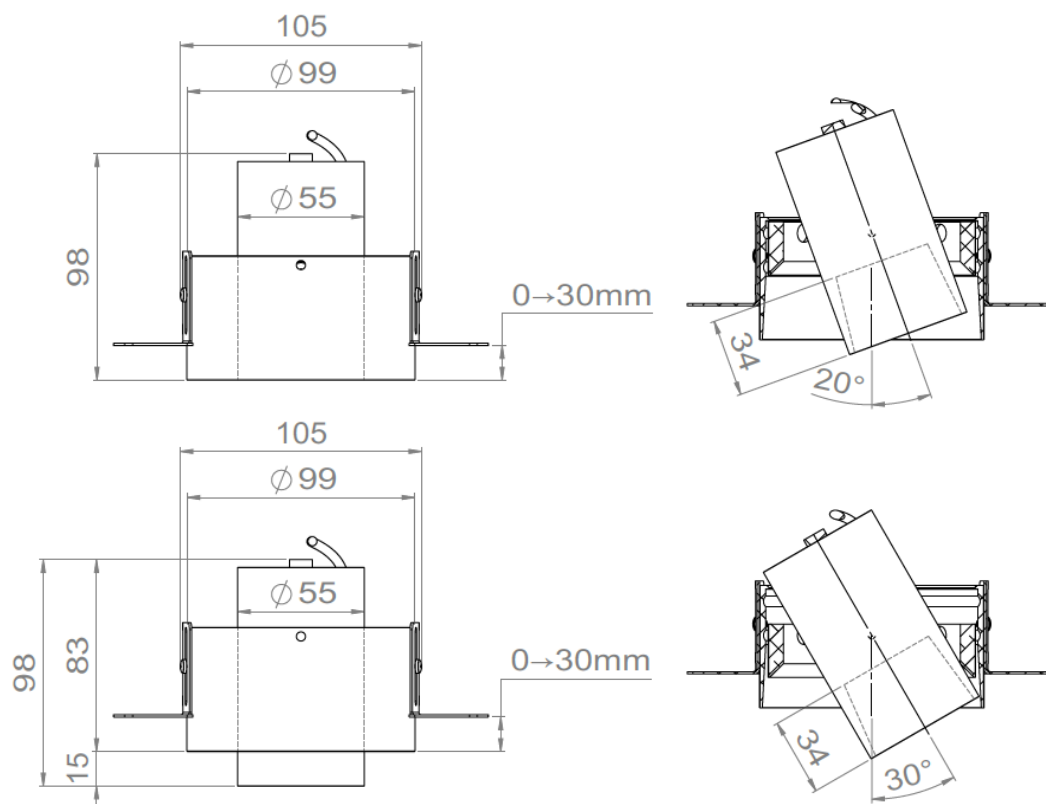
Tous les raccordements doivent impérativement être effectués avant la mise sous tension sous peine d'endommager sérieusement les LED



AURORE D55 TRIMLESS



AURORE D55 TRIMLESS FLUSH



Version bague haute

Insérez le luminaire dans l'**encoche haute** du pot d'encastrement pour que celui-ci soit **affleurant**.

Version bague basse

Pour obtenir une orientation de **30°**, insérez le luminaire dans l'**encoche basse** du pot d'encastrement

ATTENTION : le luminaire ne sera plus affleurant

Tous les raccordements doivent impérativement être effectués avant la mise sous tension sous peine d'endommager sérieusement les LED

LOUSS

Mise à jour : 06.08.2025

5/7

BEST SAS, Capital 200 000€
RCS Dijon B 408 483 485
TVA/VAT n° : FR94 408 483 485
APE 2612Z

Tel. : +33 380 48 65 68
contact@louss.fr
www.louss.fr
Best & LOUSS

Siège social / Head Office
PA Les Terres d'Or
Route de Saint Philibert
21220 Gevrey Chambertin - FRANCE



Collerette



Collerette Affleurant

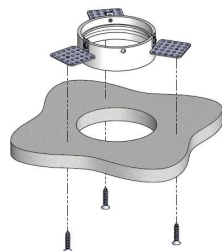


Trimless

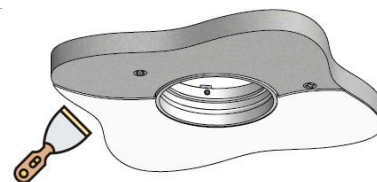


Trimless Flush

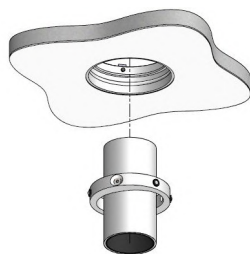
Principe d'installation par le dessus



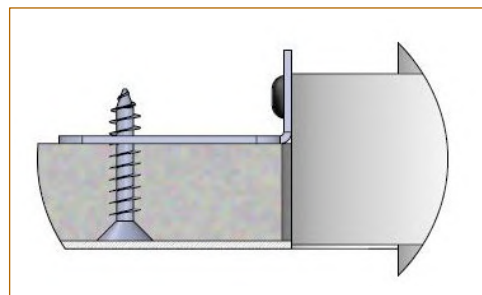
Mise en place du pot d'encastrement au dessus du support + fixation par vissage



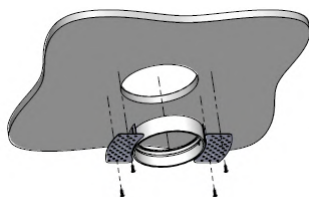
Finition du support avec enduit + peinture



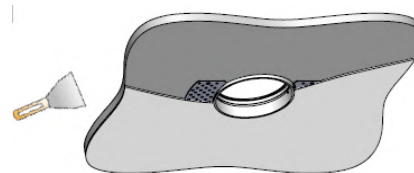
Insertion du spot par le dessous



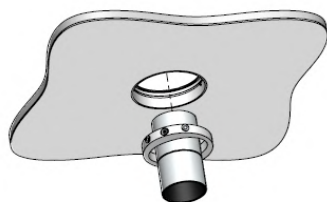
Principe d'installation par le dessous



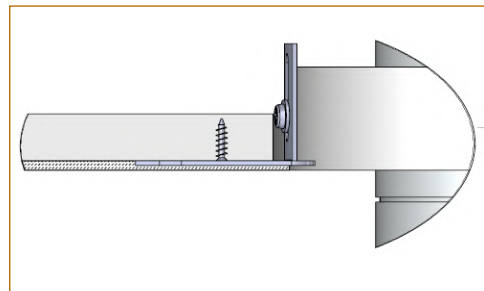
Mise en place du pot d'encastrement par le dessous et vissage dans le support



Finition du support avec enduit + peinture



Insertion du spot par le dessous



Tous les raccordements doivent impérativement être effectués avant la mise sous tension sous peine d'endommager sérieusement les LED



Collerette



Collerette Affleurant



Trimless



Trimless Flush

LOuss **Permuto** – Système Easy Swap



Tous les raccordements doivent impérativement être effectués avant la mise sous tension
sous peine d'endommager sérieusement les LED

LOuss

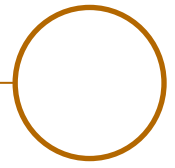
Mise à jour : 06.08.2025

7/7

BEST SAS, Capital 200 000€
RCS Dijon B 408 483 485
TVA/VAT n° : FR94 408 483 485
APE 2612Z

Tel. : +33 380 48 65 68
contact@louss.fr
www.louss.fr
Best & LOuss

Siège social / Head Office
PA Les Terres d'Or
Route de Saint Philibert
21220 Gevrey Chambertin - FRANCE



AURORE D55 APPLIQUE





AURORE D55 PATÈRE RONDE

Gamme	Luminaire basse luminance pour éclairage général et d'accentuation
Description	Basse luminance Rotation 360° - Orientation 90° max Changement de LED, optique et accessoires sur site sans outil, grâce au système easy swap Permutto (voir page 4)
Finition	Noir RAL 9005 mat fine texture Blanc RAL 9003 mat fine texture (autre sur demande)
Dimensions	Diamètre du spot : 55mm Longueur du spot : 95mm Diamètre de la patère : 52mm
Poids	0.350kg
Caractéristiques LED	2700K - 3000K - 3500K - 4000K - 5000K (autres sur demande) Ellipse MacAdam : 3 SDCM (standard) - 2 SDCM (premium) IRC90 (version standard) - IRC95, R9 > 80
Optiques	13° - 18° - 24° - 32° (CRI < 98) 7° (IRC 90) UGR < 15
Accessoires	Filtres, grille nid d'abeille sur demande
Performances	600 à 2000 lumen selon version
Raccordement	Fourni avec 0.5m de câble ou connecteurs dans la patère
Alimentation séparée	Driver courant constant externe 1400mA max. selon version Driver dimmable sur demande Pour les USA & le Canada utiliser un driver UL class 2
Consommation	6W à 25W selon version
Conditions d'utilisation	Le produit doit être installé par un professionnel, dans une zone ventilée. Toute utilisation dans une température ambiante supérieure à 25° peut conduire à une mortalité prématurée du produit et le retrait de la garantie. Les drivers, s'ils ne sont pas fournis par LOUSS, doivent être approuvés avant utilisation. Tous les produits sont testés avant livraison.
Garantie	Durée de vie : L80B10 à 50 000 heures (80% de flux restant) à 25°C température ambiante. Garantie 3 ans pièces et main d'œuvre. Cette garantie couvre les problèmes liés à la fabrication et les composants de notre fourniture. La garantie ne s'applique pas si le produit a été ouvert, modifié ou réparé. Les dommages causés par un mauvais raccordement, la foudre, une surtension ou une mauvaise utilisation ne sont pas pris en charge. Les réparations sont effectuées en atelier.

Tous les raccordements doivent impérativement être effectués avant la mise sous tension sous peine d'endommager sérieusement les LED

LOUSS

Mise à jour : 13.06.2025

2/4

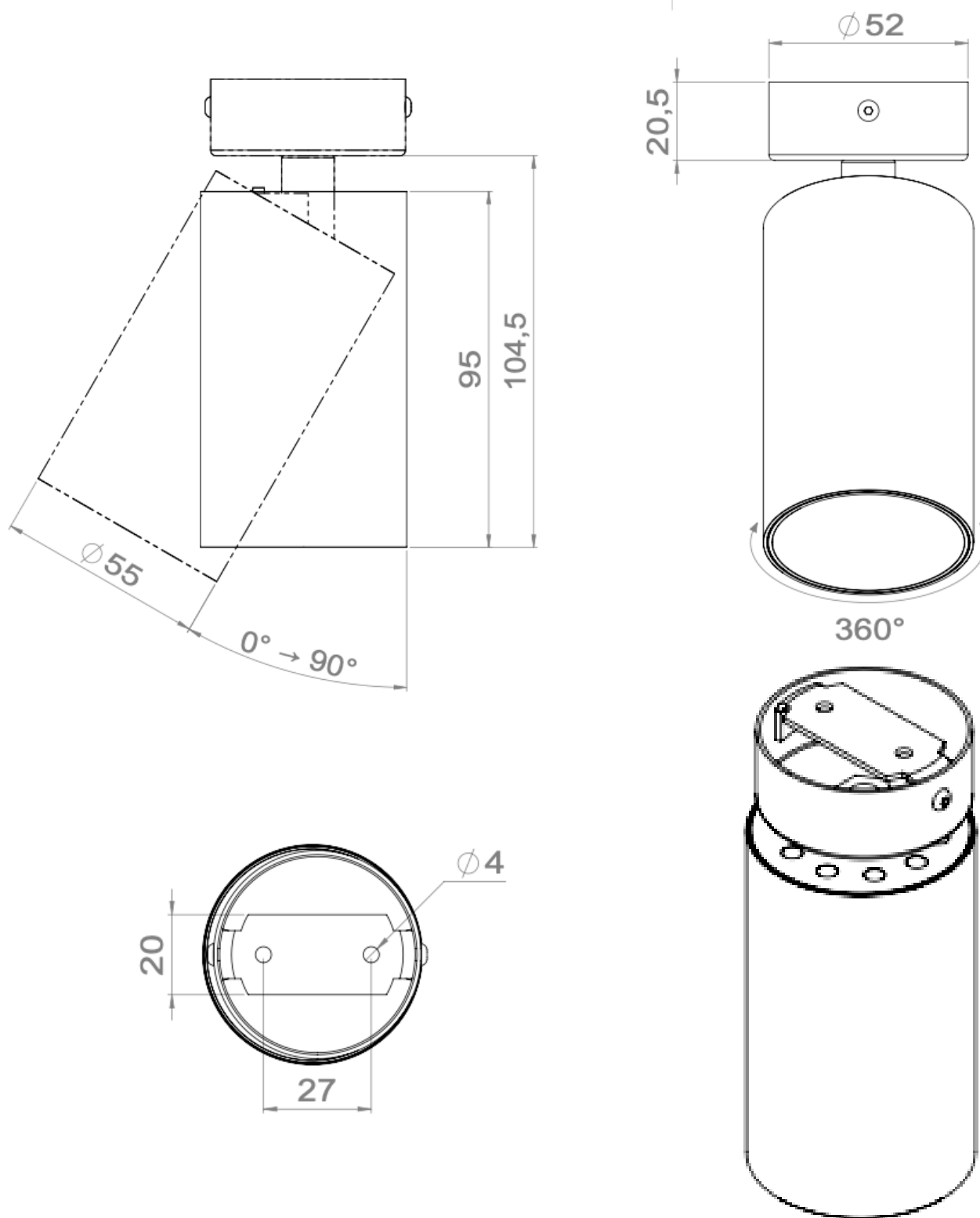
BEST SAS, Capital 200 000€
RCS Dijon B 408 483 485
TVA/VAT n° : FR94 408 483 485
APE 2612Z

Tel. : +33 380 48 65 68
contact@louss.fr
www.louss.fr
Best & LOUSS

Siège social / Head Office
PA Les Terres d'Or
Route de Saint Philibert
21220 Gevrey Chambertin - FRANCE



AURORE D55 PATÈRE RONDE



Tous les raccordements doivent impérativement être effectués avant la mise sous tension sous peine d'endommager sérieusement les LED

LOUSS

Mise à jour : 13.06.2025

3/4

BEST SAS, Capital 200 000€
RCS Dijon B 408 483 485
TVA/VAT n° : FR94 408 483 485
APE 2612Z

Tel. : +33 380 48 65 68
contact@louss.fr
www.louss.fr
Best & LOUSS

Siège social / Head Office
PA Les Terres d'Or
Route de Saint Philibert
21220 Gevrey Chambertin - FRANCE



AURORE D55 PATÈRE RONDE



LOuss **Permuto** – système easy swap



Tous les raccordements doivent impérativement être effectués avant la mise sous tension sous peine d'endommager sérieusement les LED

LOuss

Mise à jour : 13.06.2025

4/4

BEST SAS, Capital 200 000€
RCS Dijon B 408 483 485
TVA/VAT n° : FR94 408 483 485
APE 2612Z

Tel. : +33 380 48 65 68
contact@louss.fr
www.louss.fr
Best & LOuss

Siège social / Head Office
PA Les Terres d'Or
Route de Saint Philibert
21220 Gevrey Chambertin - FRANCE



**AURORE D55
SUR RAIL**

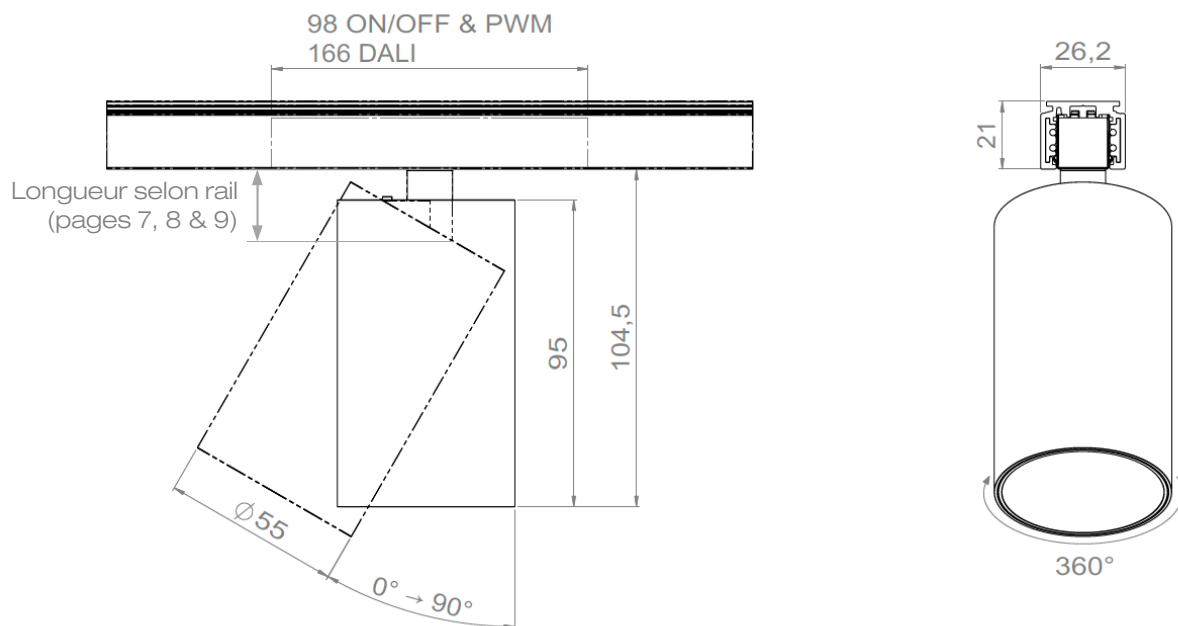
**AURORE D55 RAIL • 24/48V-S • 24/48V DALI • 230V • 230V DALI**

	24/48V-S • 24/48V DALI	230V • 230V DALI
Alimentation intégrée	Adaptateur pour rail Stucchi EVO System 24/48V sur le spot	<p>230V : Adaptateur rail compatible Global Trac PRO XTS ou équivalent (ERCO, Trajectoire...)</p> <p>230V DALI : • Adaptateur rail compatible Global Trac Pulse, STUCCHI, SLV... • En option : Passerelle CASAMBI-DALI (voir page 5)</p>
Consommation	6W à 25W selon version	
Classe électrique	<p>Rails 24/48V : classe 3</p> <p>Rails 230V : classe 2</p>	
Conditions d'utilisation	<p>Le produit doit être installé par un professionnel, dans une zone ventilée</p> <p>Toute utilisation dans une température ambiante supérieure à 25° peut conduire à une mortalité prématurée du produit et le retrait de la garantie</p> <p>Les drivers, s'ils ne sont pas fournis par LOuss, doivent être approuvés avant utilisation</p> <p>Tous les produits sont testés avant livraison</p>	
Garantie	<p>Durée de vie : L80B10 à 50 000 heures (80% de flux restant) à 25°C température ambiante</p> <p>Garantie 3 ans pièces et main d'œuvre</p> <p>Cette garantie couvre les problèmes liés à la fabrication et les composants de notre fourniture</p> <p>La garantie ne s'applique pas si le produit a été ouvert, modifié ou réparé. Les dommages causés par un mauvais raccordement, la foudre, une surtension ou une mauvaise utilisation ne sont pas pris en charge</p> <p>Les réparations sont effectuées en atelier</p>	

Tous les raccordements doivent impérativement être effectués avant la mise sous tension
sous peine d'endommager sérieusement les LED



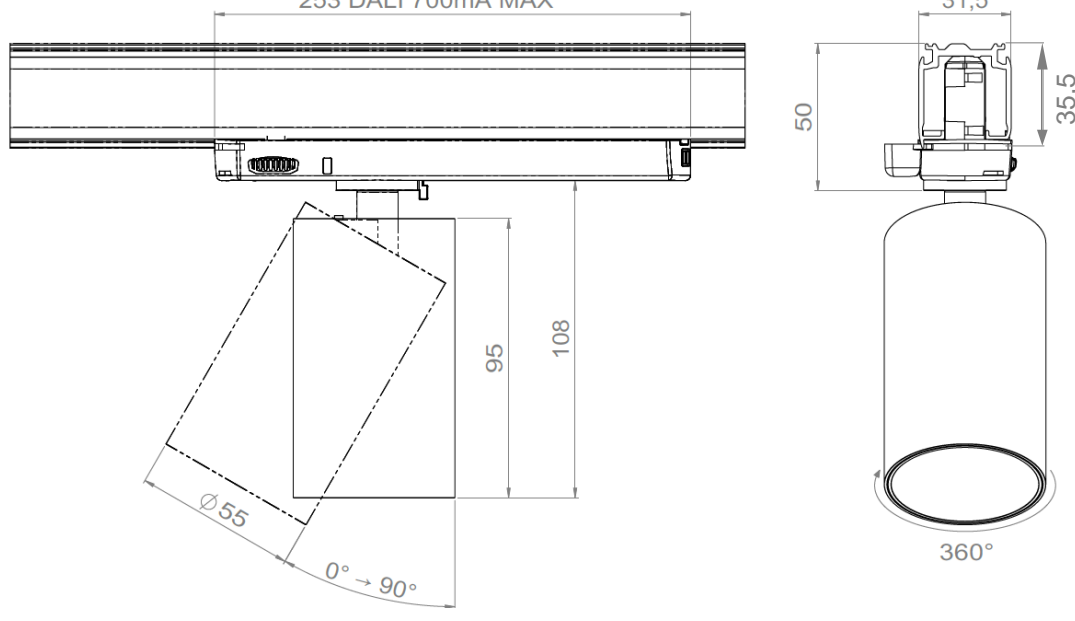
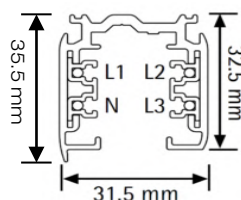
AUORE D55 SUR RAIL 24/48V-S • 24/48V DALI



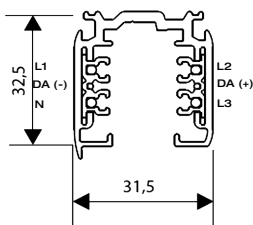
AUORE D55 SUR RAIL 230V • 230V DALI

Rail 3 phases Global Trac PRO
Attention : Les dimensions peuvent varier de quelques mms d'un fabricant à l'autre

162 ON/OFF 700mA MAX
228 ON/OFF 1050mA MAX
253 DALI 700mA MAX



Rail DALI Global Trac pulse
Attention : Les dimensions peuvent varier de quelques mms d'un fabricant à l'autre



Tous les raccordements doivent impérativement être effectués avant la mise sous tension sous peine d'endommager sérieusement les LED

louss

Mise à jour : 30.10.2025

4/6

BEST SAS, Capital 200 000€
RCS Dijon B 408 483 485
TVA/VAT n° : FR94 408 483 485
APE 2612Z

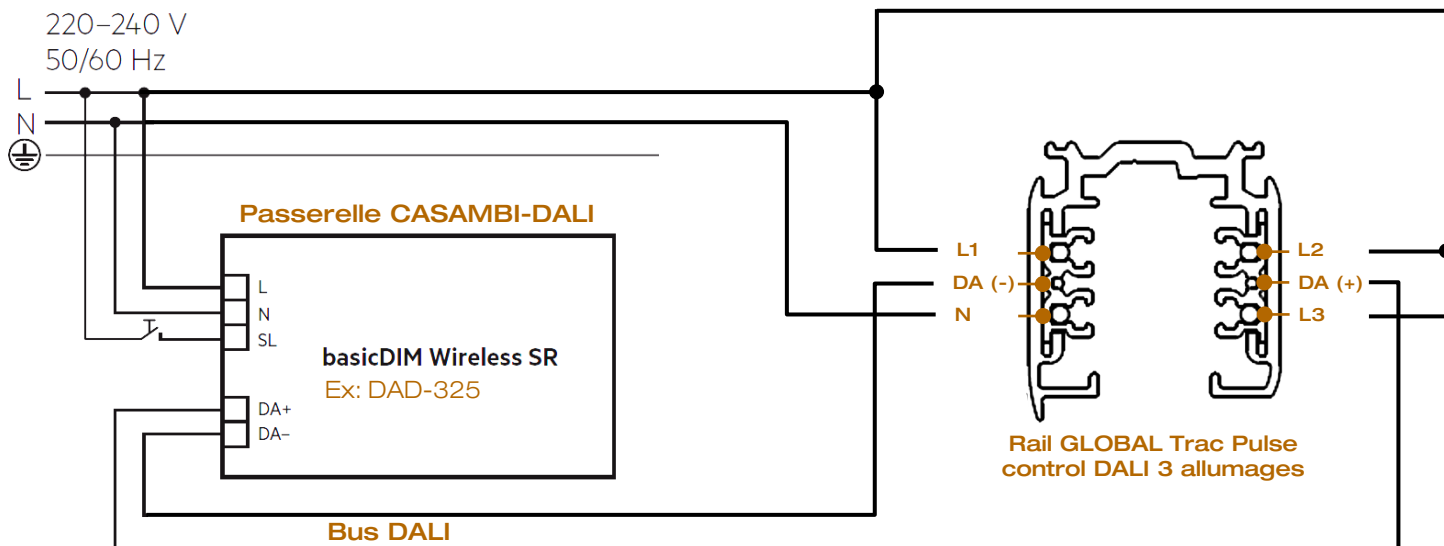
Tel. : +33 380 48 65 68
contact@louss.fr
www.louss.fr
Best & LOUSS

Siège social / Head Office
PA Les Terres d'Or
Route de Saint Philibert
21220 Gevrey Chambertin - FRANCE



AURORE D55 RAIL 230V CASAMBI-DALI

Schéma de câblage



ATTENTION : 25 drivers DALI maximum par rail

Tous les raccordements doivent impérativement être effectués avant la mise sous tension
sous peine d'endommager sérieusement les LED

LOUSS

Mise à jour : 30.10.2025

5/6

BEST SAS, Capital 200 000€
RCS Dijon B 408 483 485
TVA/VAT n° : FR94 408 483 485
APE 2612Z

Tel. : +33 380 48 65 68
contact@louss.fr
www.louss.fr
Best & LOUSS

Siège social / Head Office
PA Les Terres d'Or
Route de Saint Philibert
21220 Gevrey Chambertin - FRANCE



AURORE D55 RAIL • 24/48V-S • 24/48V DALI • 230V • 230V DALI

LOuss **Permuto** – Easy swap system



Tous les raccordements doivent impérativement être effectués avant la mise sous tension
sous peine d'endommager sérieusement les LED

LOuss

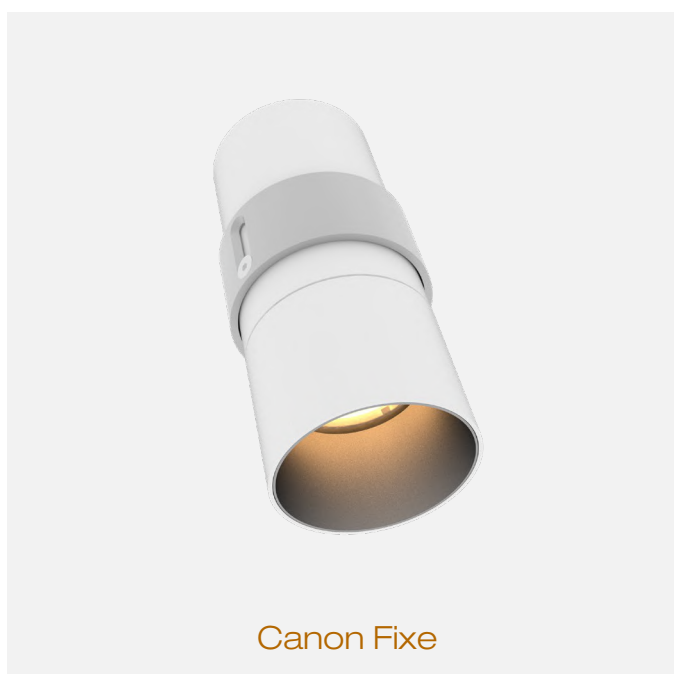
Mise à jour : 30.10.2025

6/6

BEST SAS, Capital 200 000€
RCS Dijon B 408 483 485
TVA/VAT n° : FR94 408 483 485
APE 2612Z

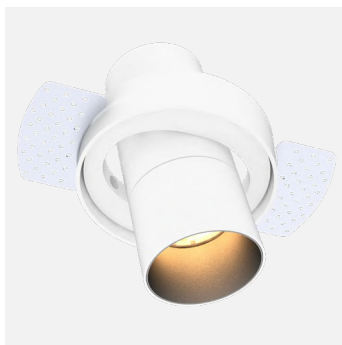
Tel. : +33 380 48 65 68
contact@louss.fr
www.louss.fr
Best & LOuss

Siège social / Head Office
PA Les Terres d'Or
Route de Saint Philibert
21220 Gevrey Chambertin - FRANCE



AURORE D60 ENCASTRABLE

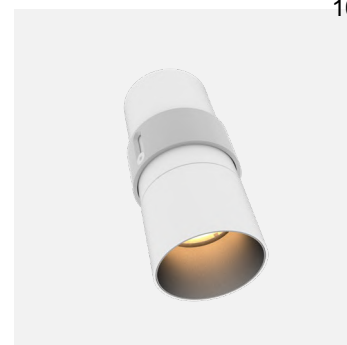
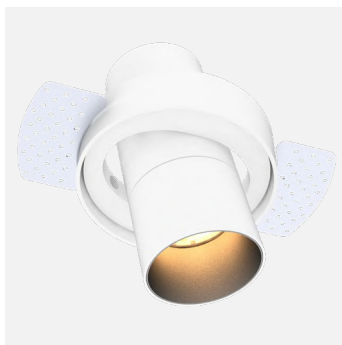




AURORE D60 • COLLERETTE • TRIMLESS • CANON FIXE

Gamme	Luminaire basse luminance encastrable pour éclairage général et d'accentuation		
Description	Basse luminance Rotation 360° Collerette & Trimless : Orientation 30° Canon Fixe : Sans orientation		
Finition	Blanc RAL 9003 mat fine texture Noir RAL 9005 mat fine texture (autres sur demande)		
Dimensions	Collerette	Trimless	Canon Fixe
	Diamètre du spot 61mm	Diamètre du spot 61mm	Diamètre du spot 61mm
	Diamètre extérieur 123mm	Diamètre avec pot 109mm	Diamètre d'installation 67mm
	Diamètre d'installation 104.5mm	Diamètre d'installation 109mm	Profondeur d'installation 81.5 à 101.5mm
Poids	0.450kg	0.450kg	0.4kg
Caractéristiques LED	2700K – 3000K – 3500K - 4000K – 5000K (autres sur demande) Ellipse MacAdam : 3 SDCM (standard) 2 SDCM (premium) IRC : 90 – 95 - 98		
Optiques	13° - 18° - 24° - 32° (IRC < 98) 7° (IRC 90) UGR < 15		
Accessoires	Filtres, grille nid d'abeille sur demande		
Performances	600 à 1600 lumen selon version		
Raccordement	Fourni avec 0.5m de câble		
Alimentation séparée	Driver courant constant externe 700mA max. Selon version Driver dimmable sur demande		
Consommation	< 20 W selon version		

Tous les raccordements doivent impérativement être effectués avant la mise sous tension sous peine d'endommager sérieusement les LED



AURORE D60 • COLLERETTE • TRIMLESS • CANON FIXE

<p>Conditions d'utilisation</p>	<p>Le produit doit être installé par un professionnel, dans une zone ventilée. Toute utilisation dans une température ambiante supérieure à 25° peut conduire à une mortalité prématurée du produit et le retrait de la garantie. Les drivers, s'ils ne sont pas fournis par LOuss, doivent être approuvés avant utilisation. Tous les produits sont testés avant livraison.</p>
<p>Garantie</p>	<p>Durée de vie : L80B10 à 50 000 heures (80% de flux restant) à 25°C température ambiante. Garantie 3 ans pièces et main d'œuvre. Cette garantie couvre les problèmes liés à la fabrication et les composants de notre fourniture. La garantie ne s'applique pas si le produit a été ouvert, modifié ou réparé. Les dommages causés par un mauvais raccordement, la foudre, une surtension ou une mauvaise utilisation ne sont pas pris en charge. Les réparations sont effectuées en atelier.</p>

Tous les raccordements doivent impérativement être effectués avant la mise sous tension sous peine d'endommager sérieusement les LED

LOuss

Mise à jour : 12.06.2025

3/6

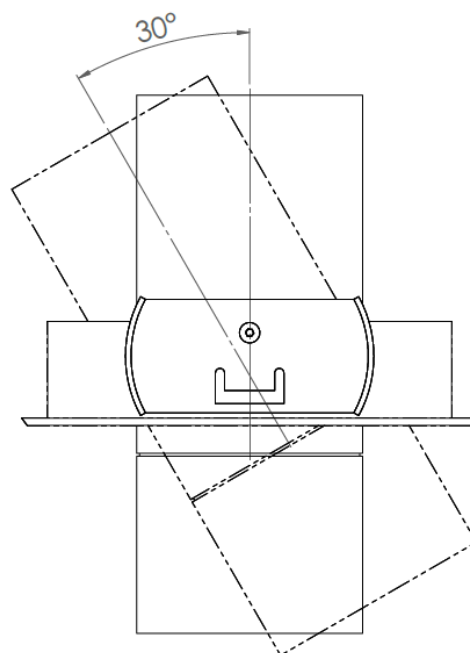
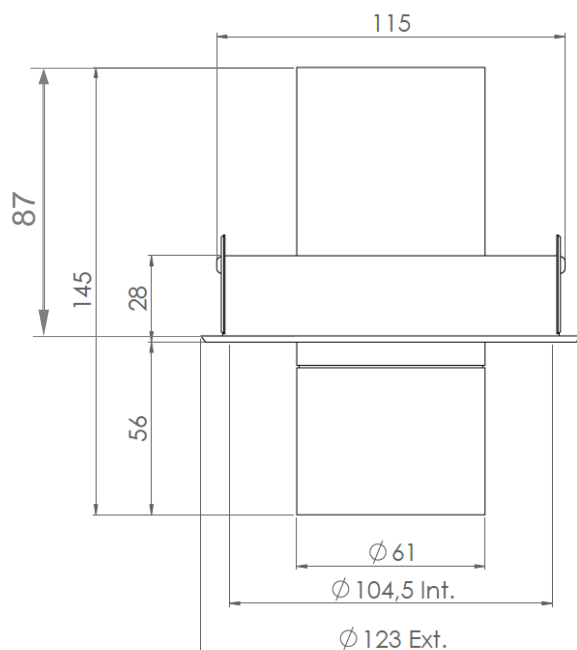
BEST SAS, Capital 200 000€
RCS Dijon B 408 483 485
TVA/VAT n° : FR94 408 483 485
APE 2612Z

Tel. : +33 380 48 65 68
contact@louss.fr
www.louss.fr
Best & LOuss

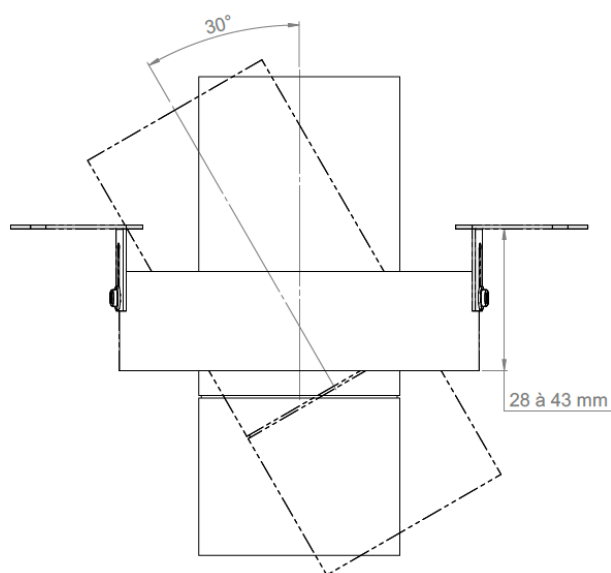
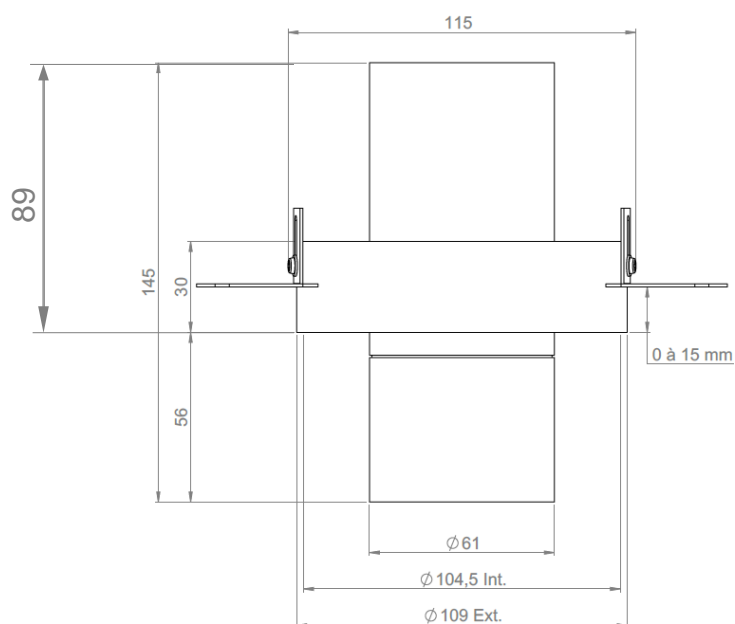
Siège social / Head Office
PA Les Terres d'Or
Route de Saint Philibert
21220 Gevrey Chambertin - FRANCE



AURORE D60 COLLERETTE



AURORE D60 TRIMLESS



Tous les raccordements doivent impérativement être effectués avant la mise sous tension sous peine d'endommager sérieusement les LED

LOUSS

Mise à jour : 12.06.2025

4/6

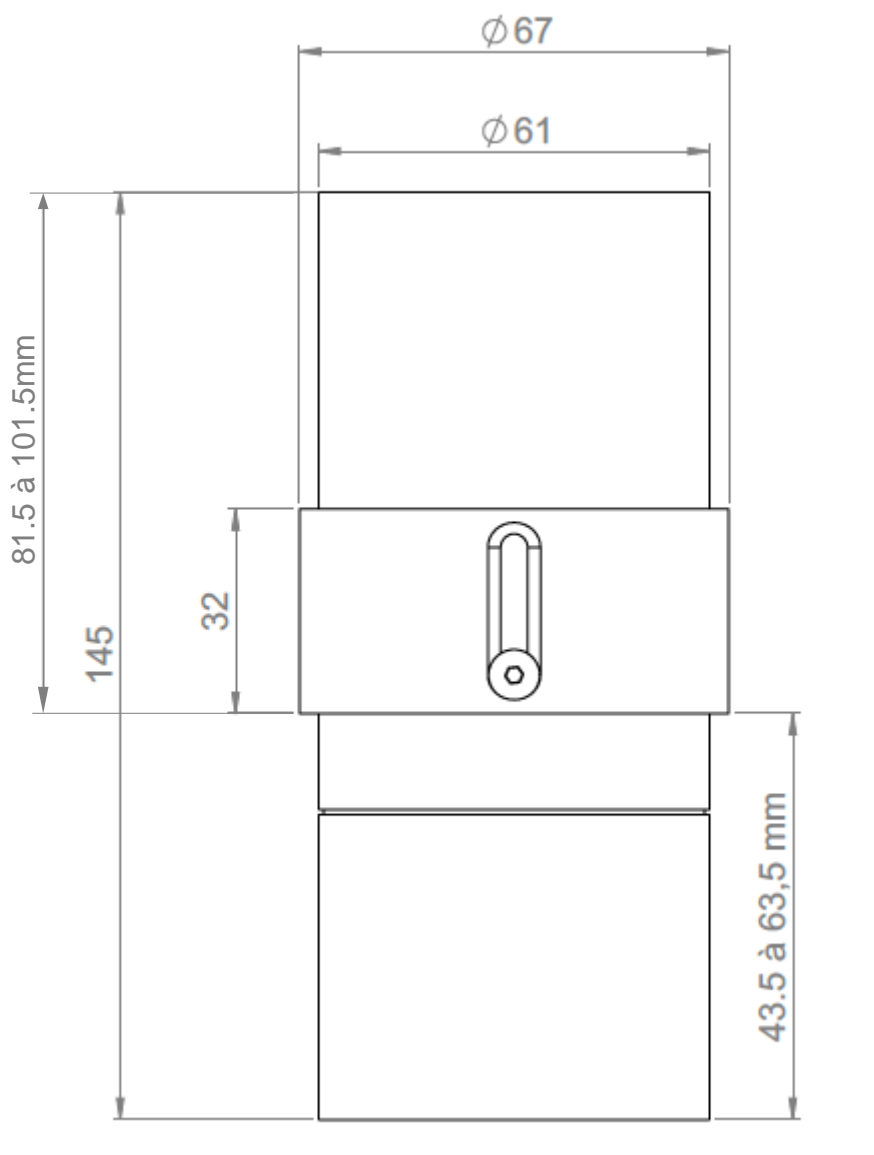
BEST SAS, Capital 200 000€
RCS Dijon B 408 483 485
TVA/VAT n° : FR94 408 483 485
APE 2612Z

Tel. : +33 380 48 65 68
contact@louss.fr
www.louss.fr
Best & LOUSS

Siège social / Head Office
PA Les Terres d'Or
Route de Saint Philibert
21220 Gevrey Chambertin - FRANCE



AURORE D60 CANON FIXE



Tous les raccordements doivent impérativement être effectués avant la mise sous tension sous peine d'endommager sérieusement les LED

LOUSS

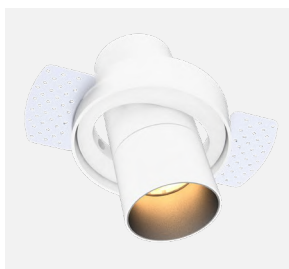
Mise à jour : 12.06.2025

5/6

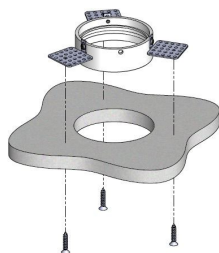
BEST SAS, Capital 200 000€
RCS Dijon B 408 483 485
TVA/VAT n° : FR94 408 483 485
APE 2612Z

Tel. : +33 380 48 65 68
contact@louss.fr
www.louss.fr
Best & LOUSS

Siège social / Head Office
PA Les Terres d'Or
Route de Saint Philibert
21220 Gevrey Chambertin - FRANCE

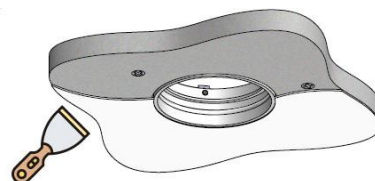


AURORE D60 • COLLERETTE • TRIMLESS • CANON FIXE

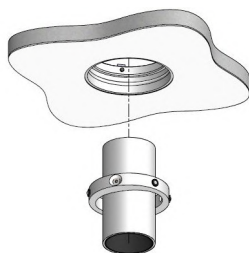


Principe d'installation par le dessus

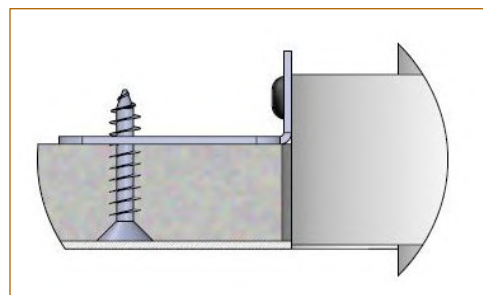
Mise en place du pot d'encastrement au dessus du support + fixation par vissage



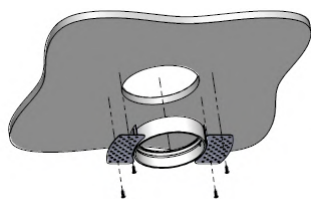
Finition du support avec enduit + peinture



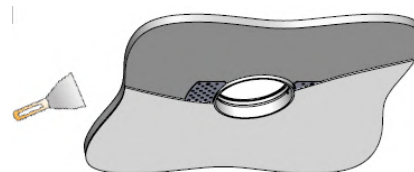
Insertion du spot par le dessous



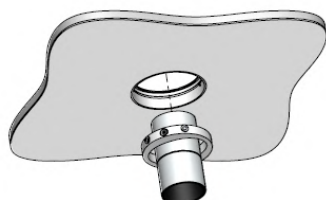
Principe d'installation par le dessous



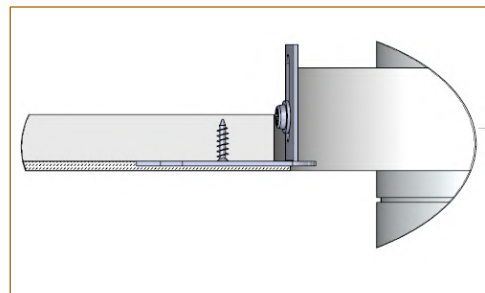
Mise en place du pot d'encastrement par le dessous et vissage dans le support



Finition du support avec enduit + peinture



Insertion du spot par le dessous



Tous les raccordements doivent impérativement être effectués avant la mise sous tension sous peine d'endommager sérieusement les LED

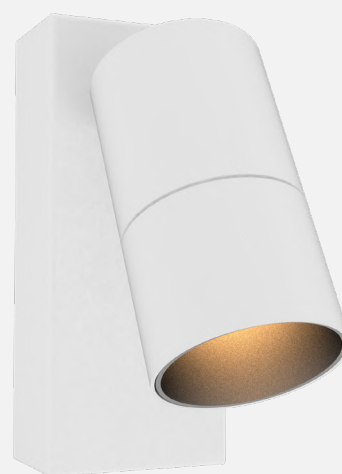
LOUSS

Mise à jour : 12.06.2025

6/6

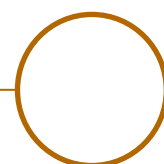


Patère Ronde



Patère Rectangulaire

AURORE D60 APPLIQUE





AURORE D60 • Patère Ronde • Patère Rectangulaire

Gamme	Luminaire basse luminance pour éclairage général & d'accentuation	
Description	Basse luminance Rotation 360° - Orientation 90°	
Finition	Blanc RAL 9003 mat fine texture Noir RAL 9005 mat fine texture (autres sur demande)	
Dimensions	Patère Ronde	Patère Rectangulaire
	Diamètre du spot : 61mm Longueur du spot : 145mm Diamètre de la patère : 52mm	Diamètre du spot : 61mm Longueur du spot : 145mm Dimensions de la patère : 142.5x61mm
Poids	0.3kg	0.8kg
Caractéristiques LED	2700K - 3000K - 4000K - 5000K (autres sur demande) Ellipse MacAdam: 3 SDCM (standard) - 2 SDCM (premium) IRC 90 (standard) - IRC 95, R9 > 90 (premium)	
Optiques	7° - 12° - 15° - 25° - 30° - 40° - Elliptique UGR < 15	
Accessoires	Filtres, grille nid d'abeille sur demande	
Performances	600 à 2000 lumen selon version	
Raccordement	Fourni avec 0.5m de câble Ou connecteurs dans la patère	
Alimentation	Toutes versions	Patère Rectangulaire
	Driver courant constant externe 1400mA max. selon version Driver dimmable sur demande Pour les USA & le Canada, utiliser un driver UL class 2	Driver courant constant 700mA max. intégré dans la patère Pour les USA & le Canada, utiliser un driver UL class 2
Consommation	6W à 25W selon version	
Conditions d'utilisation	Le produit doit être installé par un professionnel, dans une zone ventilée. Toute utilisation dans une température ambiante supérieure à 25° peut conduire à une mortalité prématurée du produit et le retrait de la garantie. Les drivers, s'ils ne sont pas fournis par LOUSS, doivent être approuvés avant utilisation. Tous les produits sont testés avant livraison.	
Garantie	Durée de vie : L80B10 à 50 000 heures (80% de flux restant) à 25°C température ambiante. Garantie 3 ans pièces et main d'œuvre. Cette garantie couvre les problèmes liés à la fabrication et les composants de notre fourniture. La garantie ne s'applique pas si le produit a été ouvert, modifié ou réparé. Les dommages causés par un mauvais raccordement, la foudre, une surtension ou une mauvaise utilisation ne sont pas pris en charge. Les réparations sont effectuées en atelier.	

Tous les raccordements doivent impérativement être effectués avant la mise sous tension
sous peine d'endommager sérieusement les LED

LOUSS

Mise à jour : 13.06.2025

2/3

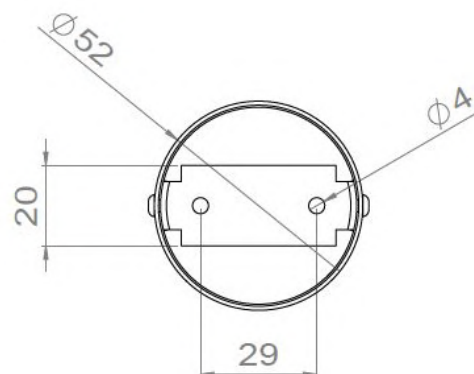
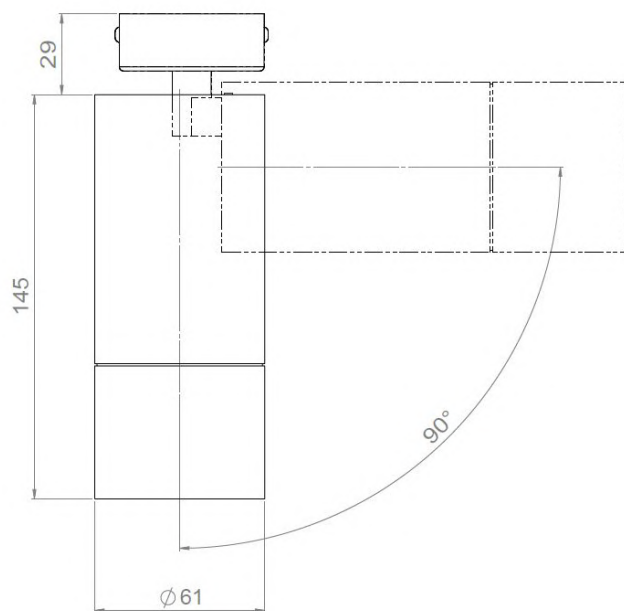
BEST SAS, Capital 200 000€
RCS Dijon B 408 483 485
TVA/VAT n° : FR94 408 483 485
APE 2612Z

Tel. : +33 380 48 65 68
contact@louss.fr
www.louss.fr
Best & LOUSS

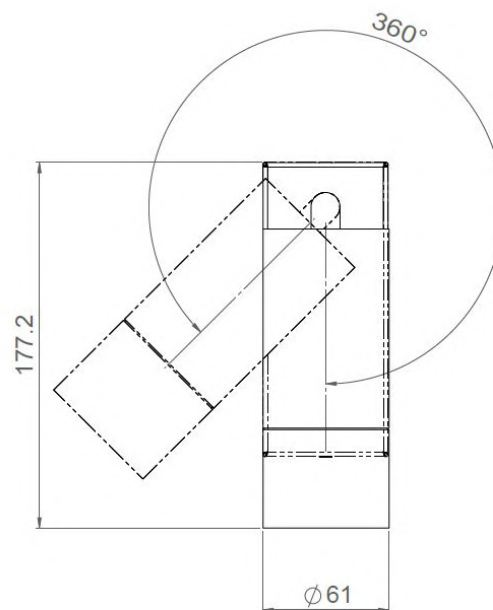
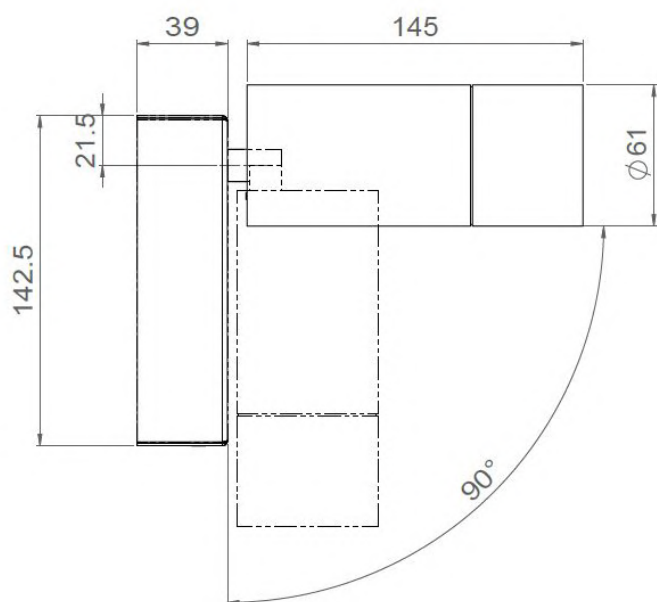
Siège social / Head Office
PA Les Terres d'Or
Route de Saint Philibert
21220 Gevrey Chambertin - FRANCE



AURORE D60 PATÈRE RONDE

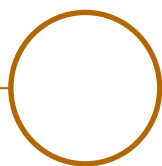


AURORE D60 PATÈRE RECTANGULAIRE



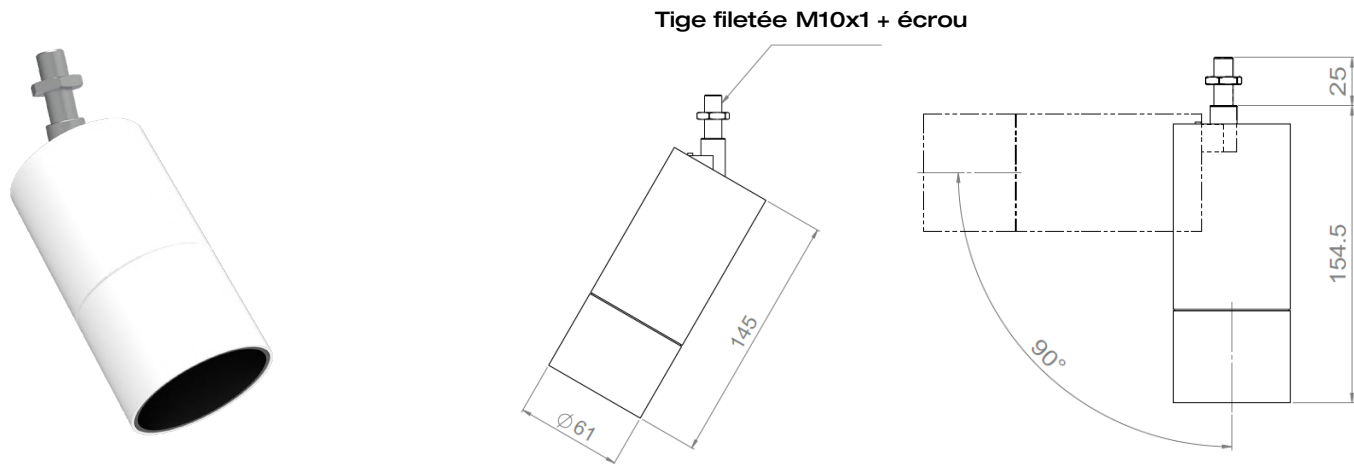


Firalux
Lighting Emotion



AURORE D60 PIVOT





AURORE D60 PIVOT

Gamme	Luminaire basse luminance pour éclairage général et d'accentuation
Description	Spot équipé d'un canon basse luminance Rotation 360° - Orientation 90°
Finition	Blanc RAL 9003 mat fine texture Noir RAL 9005 mat fine texture (autre sur demande)
Dimensions	Diamètre du spot : 61mm Longueur du spot : 145mm
Poids	0.5kg
Caractéristiques LED	2700K - 3000K - 4000K - 5000K Ellipse MacAdam: 3 SDCM (standard) - 2 SDCM (premium) IRC 90 (standard) - IRC 95, R9 > 90 (premium)
Optiques	7° - 12° - 15° - 25° - 30° - 40° - Elliptique UGR < 15
Accessoires	Filtres, grille nid d'abeille
Installation	Fixation via tige filetée M10x1 + écrou
Raccordement	Fourni avec 0.5m de câble
Alimentation séparée	Driver courant constant externe 1400mA max. selon version Driver dimmable en option Pour les USA & le Canada utiliser un driver UL class 2
Consommation	6W à 25W selon version
Conditions d'utilisation	Le produit doit être installé par un professionnel, dans une zone ventilée. Toute utilisation dans une température ambiante supérieure à 25° peut conduire à une mortalité prématurée du produit et le retrait de la garantie. Les drivers, s'ils ne sont pas fournis par LOuss, doivent être approuvés avant utilisation. Tous les produits sont testés avant livraison.
Garantie	Durée de vie : L80B10 à 50 000 heures (80% de flux restant) à 25°C température ambiante. Garantie 3 ans pièces et main d'œuvre. Cette garantie couvre les problèmes liés à la fabrication et les composants de notre fourniture. La garantie ne s'applique pas si le produit a été ouvert, modifié ou réparé. Les dommages causés par un mauvais raccordement, la foudre, une surtension ou une mauvaise utilisation ne sont pas pris en charge. Les réparations sont effectuées en atelier.

Tous les raccordements doivent impérativement être effectués avant la mise sous tension
sous peine d'endommager sérieusement les LED

LOuss

Mise à jour : 13.06.2025

2/2

BEST SAS, Capital 200 000€
RCS Dijon B 408 483 485
TVA/VAT n° : FR94 408 483 485
APE 2612Z

Tel. : +33 380 48 65 68
contact@louss.fr
www.louss.fr
Best & LOuss

Siège social / Head Office
PA Les Terres d'Or
Route de Saint Philibert
21220 Gevrey Chambertin - FRANCE




AURORE D60 SUR RAIL



AURORE D60

RAIL 230V

RAIL DALI 230V

Gamme	Luminaires basse luminance sur rail pour éclairage général & d'accentuation	
Description	Basse luminance Rotation 360° - Orientation 90°	
Finition	Blanc RAL 9003 mat fine texture Noir RAL 9005 mat fine texture (autres sur demande)	
Dimensions	230V	230V DALI
	Diamètre du spot : 61mm Longueur du spot : 145mm Longueur du driver : 162mm Dimensions du rail : 31.5 x 32.5mm	Diamètre du spot : 61mm Longueur du spot : 145mm Longueur du driver : 228mm Dimensions du rail : 31.5 x 32.5mm
Poids	± 0.5 kg selon version	
Caractéristiques LED	2700K - 3000K - 3500K - 4000K - 5000K (autres sur demande) Ellipse MacAdam : 3 SDCM (standard) 2 SDCM (premium) IRC 90 (version standard) - IRC 95, R9 > 90 (version premium)	
Optiques	7° - 12° - 15° - 20° - 25° - 30° - 35° - Elliptique UGR < 15	
Accessoires	Filtres, grille nid d'abeille	
Performances	600 à 2000 lumen selon version	
Alimentation intégrée	230V	230V DALI
	Adaptateur rail compatible Global Trac PRO XTS ou équivalent (ERCO, Trajectoire...)	Adaptateur rail compatible Global Trac Pulse, STUCCHI, SLV... • En option : Passerelle CASAMBI-DALI (voir page 4)
Consommation	6W à 25W selon version	
Conditions d'utilisation	Le produit doit être installé par un professionnel, dans une zone ventilée. Toute utilisation dans une température ambiante supérieure à 25° peut conduire à une mortalité prématurée du produit et le retrait de la garantie. Les drivers, s'ils ne sont pas fournis par LOUSS, doivent être approuvés avant utilisation. Tous les produits sont testés avant livraison.	
Garantie	Durée de vie : L80B10 à 50 000 heures (80% de flux restant) à 25°C température ambiante. Garantie 3 ans pièces et main d'œuvre. Cette garantie couvre les problèmes liés à la fabrication et les composants de notre fourniture. La garantie ne s'applique pas si le produit a été ouvert, modifié ou réparé. Les dommages causés par un mauvais raccordement, la foudre, une surtension ou une mauvaise utilisation ne sont pas pris en charge. Les réparations sont effectuées en atelier.	

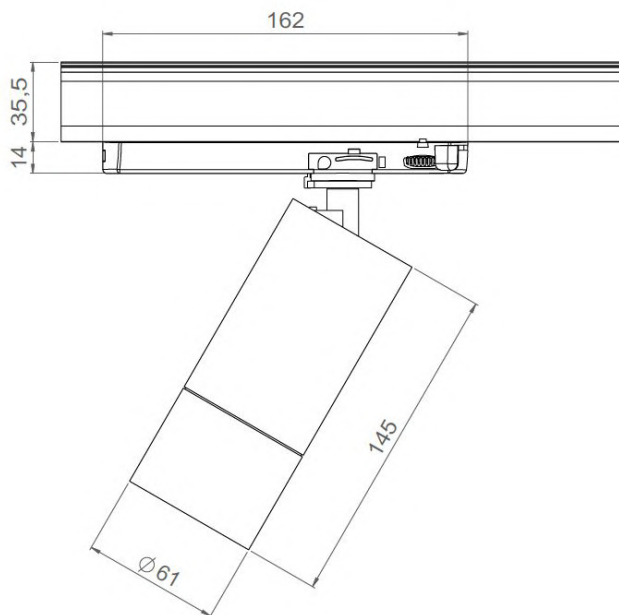
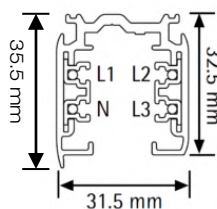
Tous les raccordements doivent impérativement être effectués avant la mise sous tension
sous peine d'endommager sérieusement les LED



AUORE D60 SUR RAIL 230V

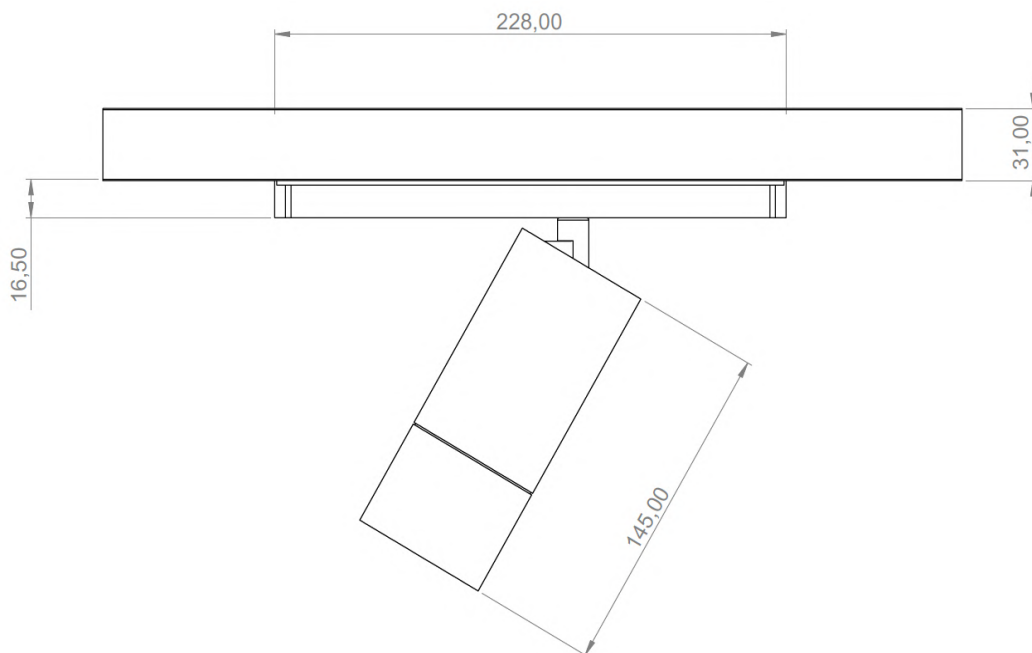
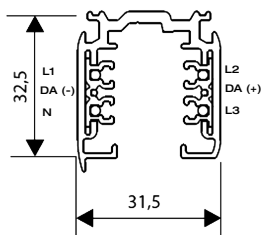
Rail 3 phases Global Trac PRO

Attention : Les dimensions peuvent varier de quelques mms d'un fabricant à l'autre



AUORE D60 SUR RAIL 230V DALI

Rail DALI Global Trac Pulse
Attention : Les dimensions peuvent varier de quelques mms d'un fabricant à l'autre

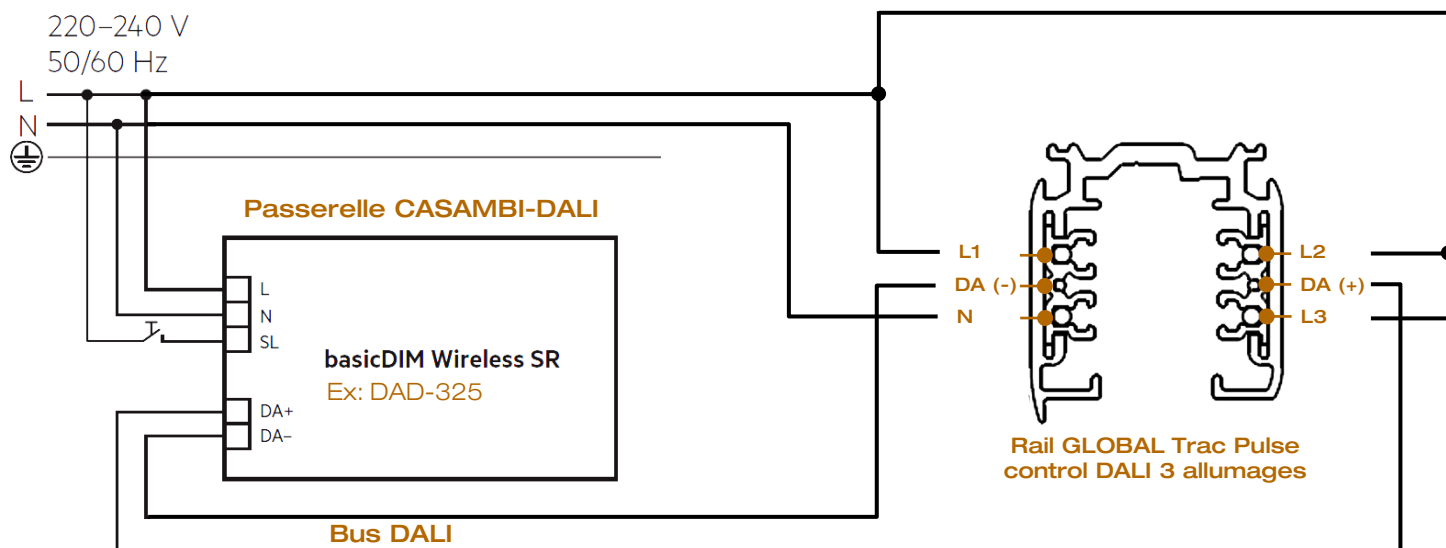


Tous les raccordements doivent impérativement être effectués avant la mise sous tension
sous peine d'endommager sérieusement les LED



AURORE D60 RAIL 230V CASAMBI-DALI

Schéma de câblage

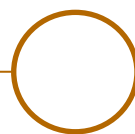


ATTENTION : 25 drivers DALI maximum par rail

Tous les raccordements doivent impérativement être effectués avant la mise sous tension
sous peine d'endommager sérieusement les LED



AURORE D75 ENCASTRABLE





AURORE D75 • Trimless • Trimless Wall-Washer • Trimless Flush

Gamme	Luminaire basse luminance encastrable pour éclairage général et d'accentuation		
Description	Basse luminance Rotation 360° Trimless : Orientation 30° Trimless Wall-Washer : Orientation 35° Trimless Flush : Orientation 20°		
Finition	Blanc RAL 9003 mat fine texture Noir RAL 9005 mat fine texture (autres sur demande)		
Dimensions	Trimless	Trimless Wall Washer	Trimless Flush
	Diamètre du spot 75mm	Diamètre du spot 75mm	Diamètre du spot 75mm
	Diamètre avec pot 118mm	Diamètre avec pot 118mm	Diamètre avec pot 135mm
	Diamètre d'installation 118mm	Diamètre d'installation 118mm	Diamètre d'installation 135mm
	Profondeur d'installation 46mm	Profondeur d'installation 46mm	Profondeur d'installation 100mm
Poids	0.5kg		
Caractéristiques LED	2700K – 3000K – 3500K - 4000K (autres sur demande) IRC 90 R9 >50 IRC 95 R9 >80 IRC 97 R9 >90		
Optiques	6° - 12° - 15° -20° - 25° - 30° - 35° - 40° - 60° - Elliptique UGR < 15		
Accessoires	Filtres, grille nid d'abeille sur demande		
Performances	600 à 2,000 lumen selon version		
Raccordement	Fourni avec 0.5m de câble		
Alimentation séparée	Driver courant constant externe 700mA max. Selon version Driver dimmable sur demande		
Consommation	6W à 25W selon version		

Tous les raccordements doivent impérativement être effectués avant la mise sous tension sous peine d'endommager sérieusement les LED



AURORE D75 • Trimless • Trimless Wall-Washer • Trimless Flush

Conditions d'utilisation	<p>Le produit doit être installé par un professionnel, dans une zone ventilée.</p> <p>Toute utilisation dans une température ambiante supérieure à 25° peut conduire à une mortalité prématurée du produit et le retrait de la garantie.</p> <p>Les drivers, s'ils ne sont pas fournis par LOuss, doivent être approuvés avant utilisation.</p> <p>Tous les produits sont testés avant livraison.</p>
Garantie	<p>Durée de vie : L80B10 à 50 000 heures (80% de flux restant) à 25°C température ambiante.</p> <p>Garantie 3 ans pièces et main d'œuvre.</p> <p>Cette garantie couvre les problèmes liés à la fabrication et les composants de notre fourniture.</p> <p>La garantie ne s'applique pas si le produit a été ouvert, modifié ou réparé. Les dommages causés par un mauvais raccordement, la foudre, une surtension ou une mauvaise utilisation ne sont pas pris en charge.</p> <p>Les réparations sont effectuées en atelier.</p>

Tous les raccordements doivent impérativement être effectués avant la mise sous tension sous peine d'endommager sérieusement les LED

LOuss

Mise à jour : 12.06.2025

3/6

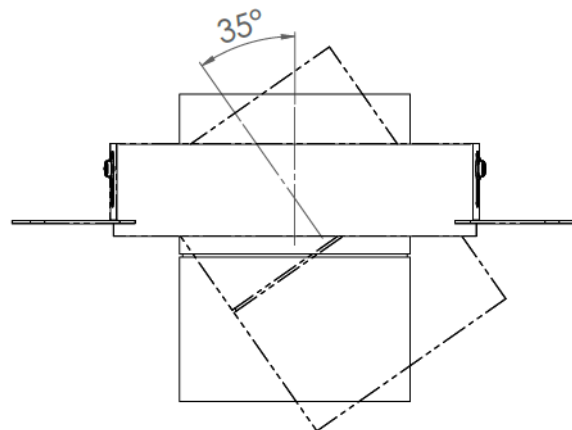
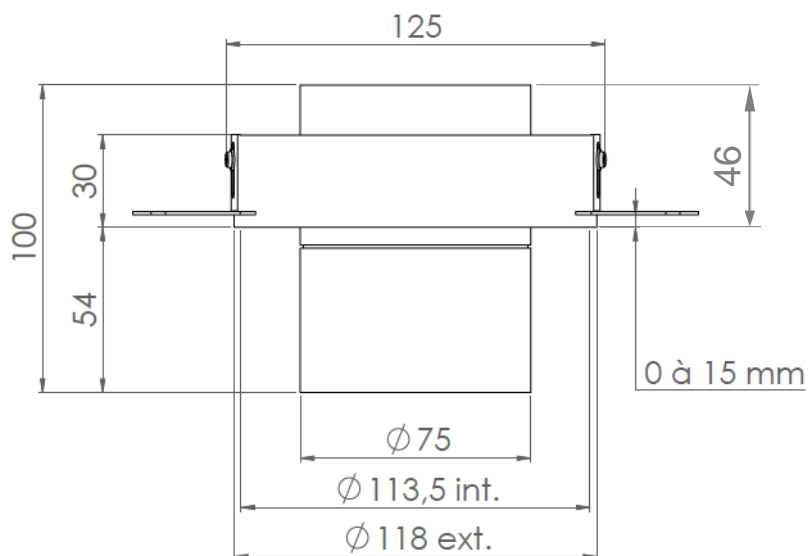
BEST SAS, Capital 200 000€
RCS Dijon B 408 483 485
TVA/VAT n° : FR94 408 483 485
APE 2612Z

Tel. : +33 380 48 65 68
contact@louss.fr
www.louss.fr
Best & LOuss

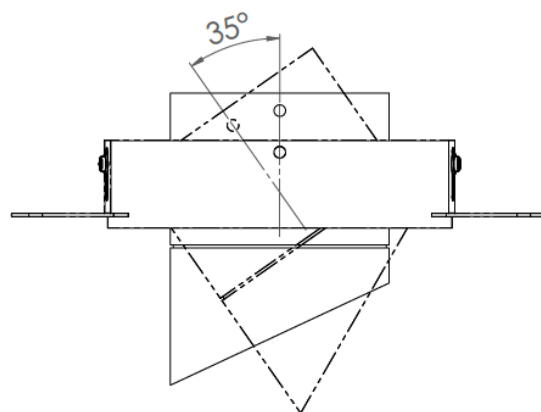
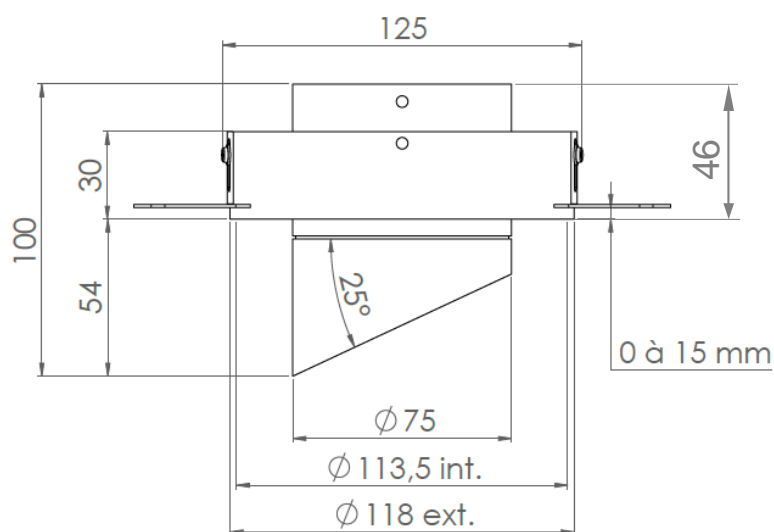
Siège social / Head Office
PA Les Terres d'Or
Route de Saint Philibert
21220 Gevrey Chambertin - FRANCE



AURORE D75 TRIMLESS



AURORE D75 TRIMLESS WALL WASHER



Tous les raccordements doivent impérativement être effectués avant la mise sous tension sous peine d'endommager sérieusement les LED

LOUSS

Mise à jour : 12.06.2025

4/6

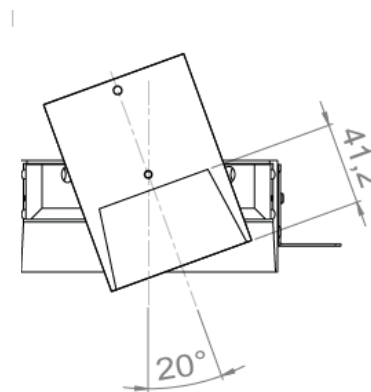
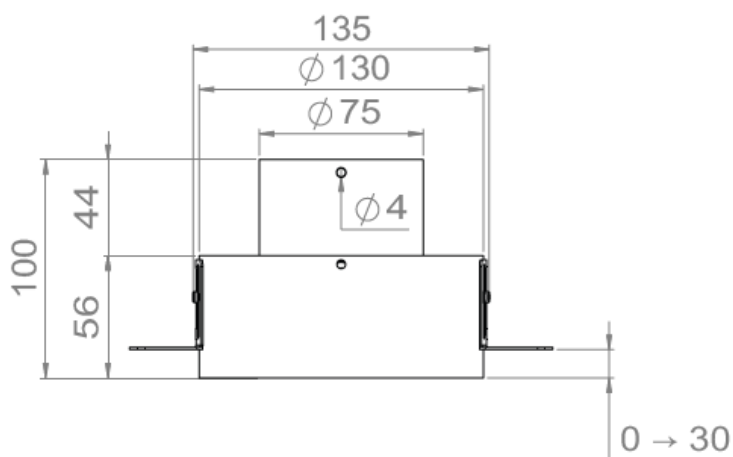
BEST SAS, Capital 200 000€
RCS Dijon B 408 483 485
TVA/VAT n° : FR94 408 483 485
APE 2612Z

Tel. : +33 380 48 65 68
contact@louss.fr
www.louss.fr
Best & LOUSS

Siège social / Head Office
PA Les Terres d'Or
Route de Saint Philibert
21220 Gevrey Chambertin - FRANCE

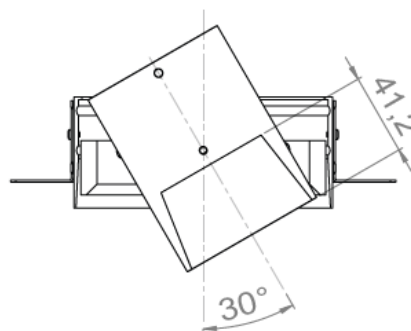
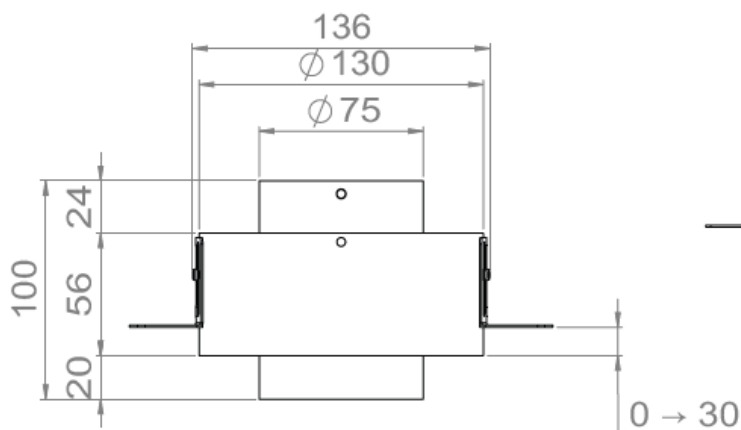


AURORE D75 TRIMLESS FLUSH



Version bague haute

Insérez le luminaire dans l'**encoche haute** du pot d'encastrement pour que celui-ci soit **affleurant**.



Version bague basse

Pour obtenir une orientation de **30°**, insérez le luminaire dans l'**encoche basse** du pot d'encastrement

ATTENTION :
le luminaire ne sera plus **affleurant**

Tous les raccordements doivent impérativement être effectués avant la mise sous tension sous peine d'endommager sérieusement les LED

LOUSS

Mise à jour : 12.06.2025

5/6

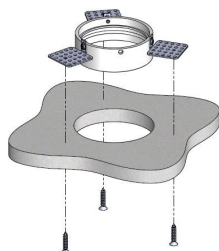
BEST SAS, Capital 200 000€
RCS Dijon B 408 483 485
TVA/VAT n° : FR94 408 483 485
APE 2612Z

Tel. : +33 380 48 65 68
contact@louss.fr
www.louss.fr
Best & LOUSS

Siège social / Head Office
PA Les Terres d'Or
Route de Saint Philibert
21220 Gevrey Chambertin - FRANCE

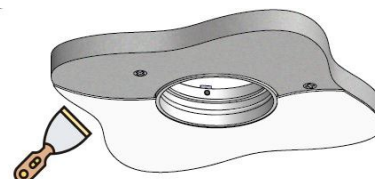


AURORE D75 • Trimless • Trimless Wall-Washer • Trimless Flush

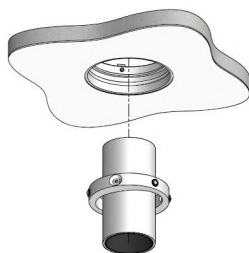


Principe d'installation par le dessus

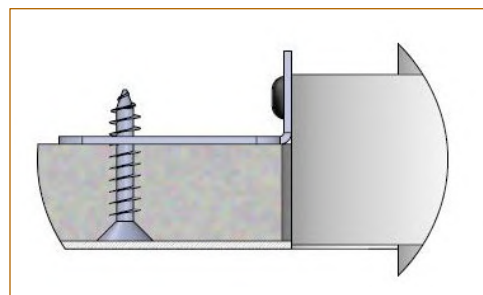
Mise en place du pot d'encastrement au dessus du support + fixation par vissage



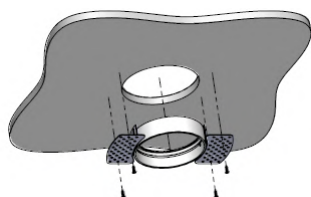
Finition du support avec enduit + peinture



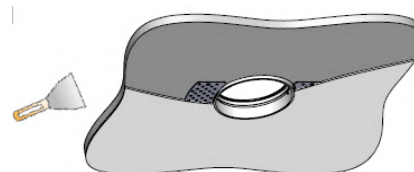
Insertion du spot par le dessous



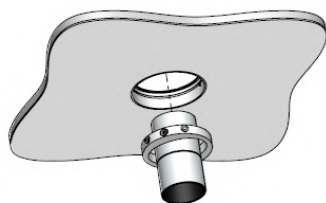
Principe d'installation par le dessous



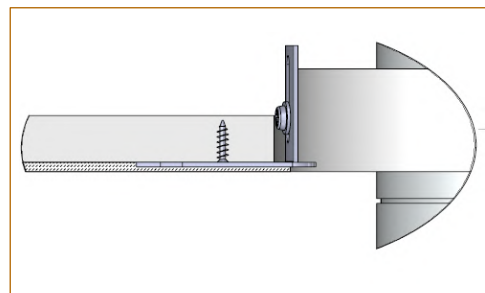
Mise en place du pot d'encastrement par le dessous et vissage dans le support



Finition du support avec enduit + peinture



Insertion du spot par le dessous



Tous les raccordements doivent impérativement être effectués avant la mise sous tension sous peine d'endommager sérieusement les LED

LOUSS

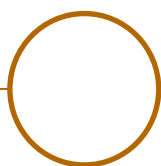
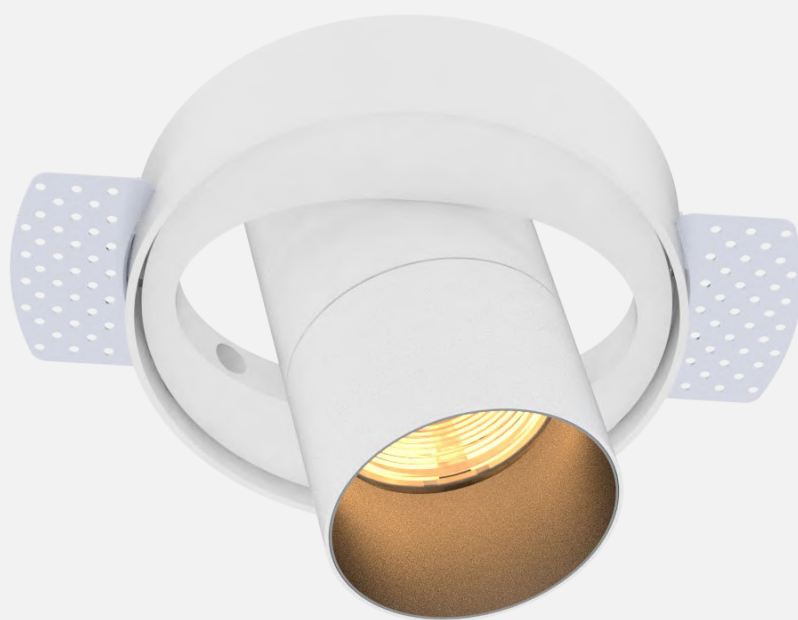
Mise à jour : 12.06.2025

6/6

BEST SAS, Capital 200 000€
RCS Dijon B 408 483 485
TVA/VAT n° : FR94 408 483 485
APE 2612Z

Tel. : +33 380 48 65 68
contact@louss.fr
www.louss.fr
Best & LOUSS

Siège social / Head Office
PA Les Terres d'Or
Route de Saint Philibert
21220 Gevrey Chambertin - FRANCE



AURORE D82 ENCASTRABLE



AURORE D82 TRIMLESS

Gamme	Luminaire basse luminance encastrable pour éclairage général et d'accentuation		
Description	Basse luminance Monochrome, Trio ou Blanc Dynamique Rotation 360° - Orientation 45°		
Finition	Blanc RAL 9003 mat fine texture Noir RAL 9005 mat fine texture (autre sur demande)		
Dimensions	Diamètre du spot : 81mm Diamètre d'installation : 158.5mm Profondeur d'installation : 68.5mm		
Poids	0.9 kg		
Caractéristiques LED	Version Monochrome	Version Trio	Version Blanc Dynamique
	2700K - 3000K - 4000K - 3500K - 5000K (autres sur demande)	2700K + 4000K + 6500K (non-dynamique)	2700K + 4000K + 6500K
	Ellipse MacAdam: 3 SDCM (standard) 2 SDCM (premium) IRC90 (standard) - IRC 95, R9>90 (premium)		
Optiques	Version Monochrome	Versions Trio & Blanc Dynamique	
	8° - 12° - 15° - 20° - 25° - 30° - 40° - Elliptique	8° - 20° - 30° UGR < 15	
Accessoires	Filtres, grille nid d'abeille sur demande		
Performances	Version Monochrome	Versions Trio & Blanc Dynamique	
	1500 à 2500 lumen selon version	2300 à 2600 lumen selon version	
Raccordement	Version Monochrome & Trio	Version Blanc Dynamique	
	Fourni avec 0.5m de câble	Fourni avec 0.50m de câble 6 conducteurs Option chaînable : 2 câbles entrée-sortie pour câblage série	
Alimentation séparée	Version Monochrome & Trio	Version Blanc Dynamique	
	Driver courant constant externe 700mA max. selon version Driver dimmable en option	Driver DMX courant constant 700mA max. déporté (1A possible avec bridage du driver 30W max)	
Consommation	Version Monochrome	Version Trio & Blanc Dynamique	
	15W à 25W driver inclus	30W max. driver inclus	

Tous les raccordements doivent impérativement être effectués avant la mise sous tension sous peine d'endommager sérieusement les LED



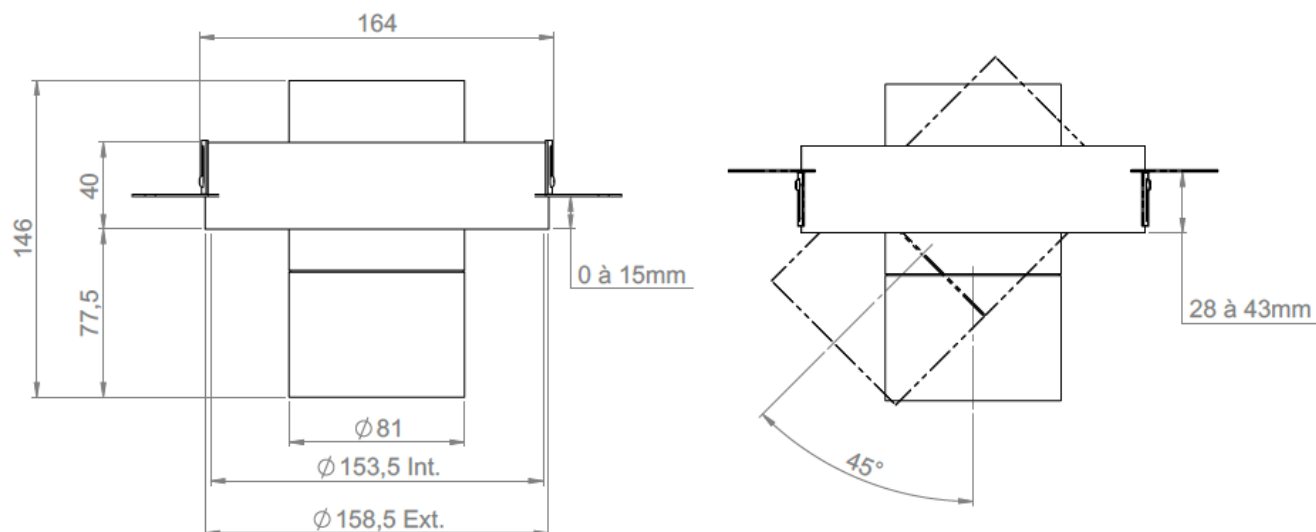
AURORE D82 TRIMLESS

Conditions d'utilisation	<p>Le produit doit être installé par un professionnel, dans une zone ventilée.</p> <p>Toute utilisation dans une température ambiante supérieure à 25° peut conduire à une mortalité prématurée du produit et le retrait de la garantie.</p> <p>Les drivers, s'ils ne sont pas fournis par LOuss, doivent être approuvés avant utilisation.</p> <p>Tous les produits sont testés avant livraison.</p>
Garantie	<p>Durée de vie : L80B10 à 50 000 heures (80% de flux restant) à 25°C température ambiante.</p> <p>Garantie 3 ans pièces et main d'œuvre. Cette garantie couvre les problèmes liés à la fabrication et les composants de notre fourniture.</p> <p>La garantie ne s'applique pas si le produit a été ouvert, modifié ou réparé. Les dommages causés par un mauvais raccordement, la foudre, une surtension ou une mauvaise utilisation ne sont pas pris en charge.</p> <p>Les réparations sont effectuées en atelier.</p>

Tous les raccordements doivent impérativement être effectués avant la mise sous tension sous peine d'endommager sérieusement les LED



AURORE D82 TRIMLESS



Tous les raccordements doivent impérativement être effectués avant la mise sous tension
sous peine d'endommager sérieusement les LED

LOUSS

Mise à jour : 19.06.2025

4/6

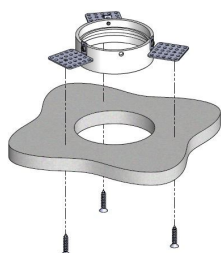
BEST SAS, Capital 200 000€
RCS Dijon B 408 483 485
TVA/VAT n° : FR94 408 483 485
APE 2612Z

Tel. : +33 380 48 65 68
contact@louss.fr
www.louss.fr
Best & LOUSS

Siège social / Head Office
PA Les Terres d'Or
Route de Saint Philibert
21220 Gevrey Chambertin - FRANCE

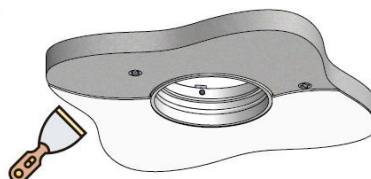


AURORE D82 TRIMLESS



Principe d'installation par le dessus

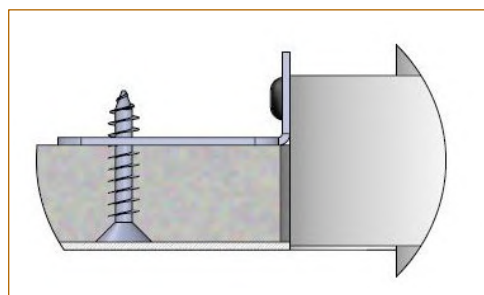
Mise en place du pot d'encastrement au dessus du support + fixation par vissage



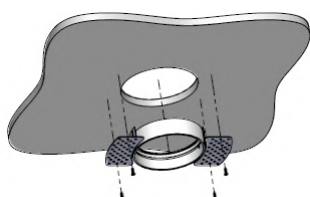
Finition du support avec enduit + peinture



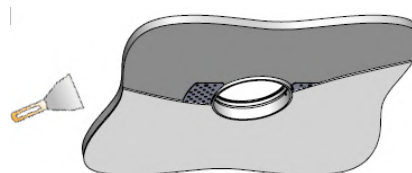
Insertion du spot par le dessous



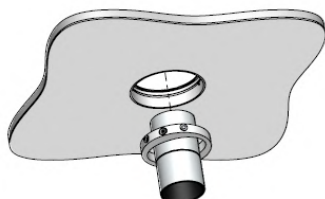
Principe d'installation par le dessous



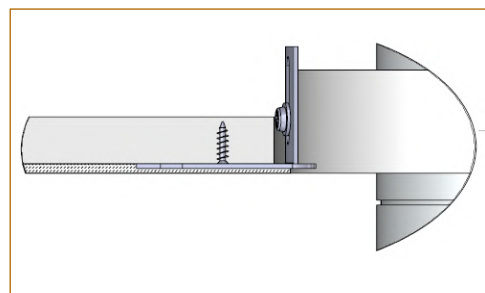
Mise en place du pot d'encastrement par le dessous et vissage dans le support



Finition du support avec enduit + peinture



Insertion du spot par le dessous



Tous les raccordements doivent impérativement être effectués avant la mise sous tension sous peine d'endommager sérieusement les LED

LOUSS

Mise à jour : 19.06.2025

5/6

BEST SAS, Capital 200 000€
RCS Dijon B 408 483 485
TVA/VAT n° : FR94 408 483 485
APE 2612Z

Tel. : +33 380 48 65 68
contact@louss.fr
www.louss.fr
Best & LOUSS

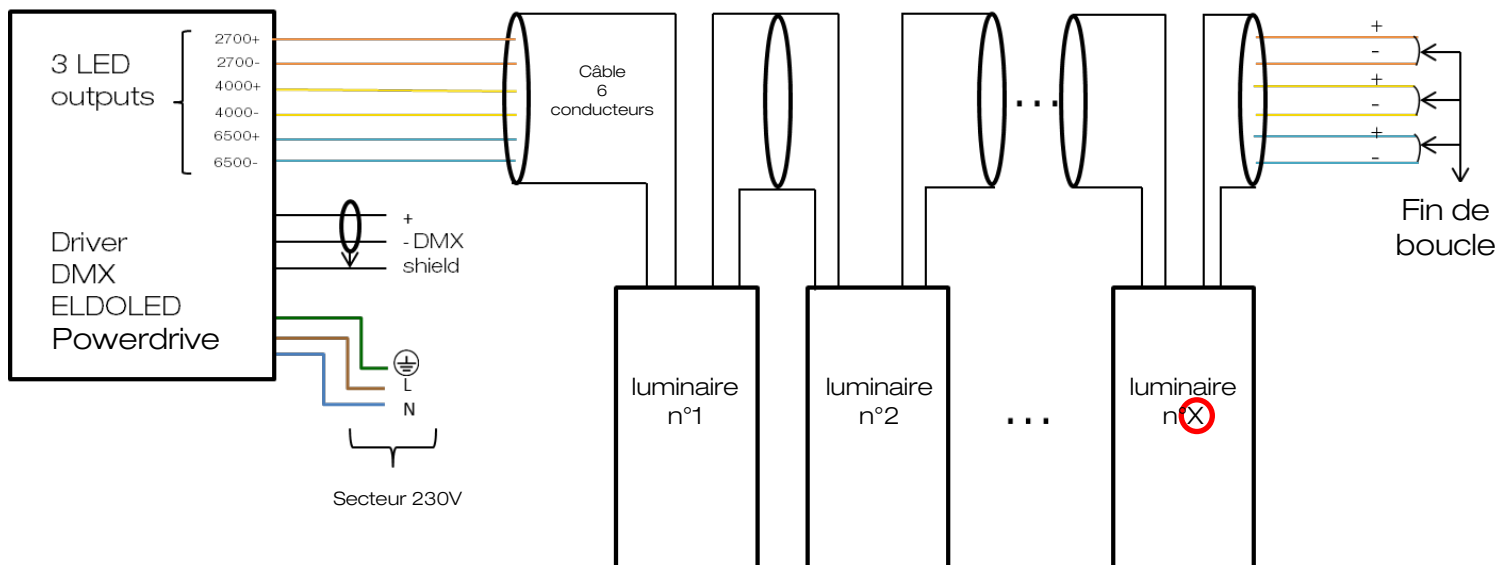
Siège social / Head Office
PA Les Terres d'Or
Route de Saint Philibert
21220 Gevrey Chambertin - FRANCE



AURORE D82 TRIMLESS BLANC DYNAMIQUE

3 TEMPÉRATURES DE COULEUR

DMX Version chaînable – Système de câblage



Exemple :

4 LED 2700K 700 mA/12 V 8.4W / luminaire

4 LED 4000K 700mA/12V 8.4W / luminaire

4 LED 6500K 700 mA/12V 8.4W / luminaire

Total 25.2W

Version chaînable : 2 x 0.5m câble 6 conducteurs

⊗ : selon les caractéristiques du driver
700mA /12V / 25W par luminaire

Exemple :

- Driver ELDOLED Powerdrive 100W : Puissance = 100W - Tension < 57V
→ 3 luminaires / driver max.

- Driver ELDOLED Powerdrive 50W : Puissance = 50W - Tension < 55V
→ 2 luminaires / driver max.

Pour les USA & le Canada, utiliser un driver courant constant UL class 2

Tous les raccordements doivent impérativement être effectués avant la mise sous tension
sous peine d'endommager sérieusement les LED

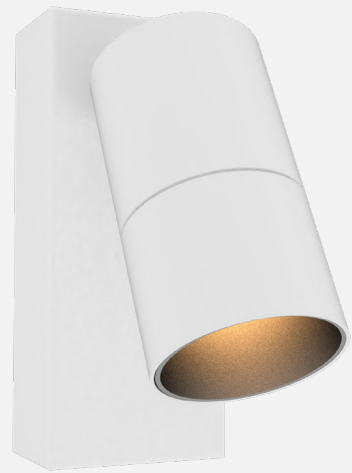
LOUSS

Mise à jour : 19.06.2025

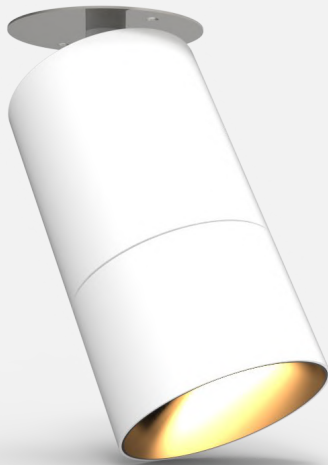
6/6



Patère Ronde

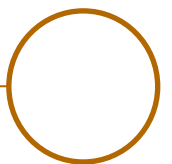


Patère Rectangulaire



Platine

AURORE D82 APPLIQUE





AURORE D82 • Patère Ronde • Patère Rectangulaire • Platine

Gamme	Luminaire basse luminance pour éclairage général & d'accentuation		
Description	Basse luminance Version 1 LED ou 3 LED Rotation 360° - Orientation 88°		
Finition	Blanc RAL 9003 mat fine texture Noir RAL 9005 mat fine texture (autres sur demande)		
Dimensions	Patère Ronde	Patère Rectangulaire	Platine
	Diamètre du spot 81mm	Diamètre du spot 81mm	Diamètre du spot 81mm
	Longueur du spot 146mm	Longueur du spot 146mm	Longueur du spot 146mm
	Diamètre de la patère 52mm	Dimensions de la patère 81x170mm	Diamètre de la platine 81mm
Poids	0.8kg	1.3 kg	0.9 kg
Caractéristiques LED	1 LED		3 LED
	2700K – 3000K – 3500K - 4000K – 5000K (autres sur demande) Ellipse MacAdam : 3 SDCM (standard) 2 SDCM (premium)		2700K – 3000K – 3500K - 4000K – 5000K (autres sur demande) Version Blanc dynamique : 3 LED 2700K – 4000K – 6500K Version RGB
	IRC 90 (standard) – IRC 95, R9 > 90 (premium)		
Optiques	1 LED		3 LED
	12° - 15° - 25° - 30° - 40° - Elliptique UGR < 15		20° - 30° UGR < 15
Accessoires	Filtres, grille nid d'abeille sur demande		
Performances	1 LED		3 LED
	1500 à 2500 Lm selon version		2300 à 2600 Lm suivant version
Raccordement	1 LED		3 LED
	Fourni avec 0.5m de câble ou connecteurs dans la patère (sauf version Platine)		Fourni avec 0.5m de câble 8 conducteurs Option chaînable : 2 câbles entrée-sortie pour câblage série
Alimentation	Toutes versions (1 LED)	Patère Rectangulaire (1 LED)	Toutes versions (3 LED)
	Driver courant constant externe 1400mA max. selon version Driver dimmable sur demande	Driver courant constant 700mA max. intégré dans la patère	Driver DMX courant constant 700mA max. déporté (1A possible avec bridage du driver 30W max)
	Pour les USA & le Canada utiliser un driver UL class 2		

Tous les raccordements doivent impérativement être effectués avant la mise sous tension sous peine d'endommager sérieusement les LED

Louss

Mise à jour : 13.06.2025

2/5



AURORE D82 • Patère Ronde • Patère Rectangulaire • Platine

Consommation	1 LED	3 LED
		6W à 25W selon version
Conditions d'utilisation	<p>Le produit doit être installé par un professionnel, dans une zone ventilée.</p> <p>Toute utilisation dans une température ambiante supérieure à 25° peut conduire à une mortalité prématurée du produit et le retrait de la garantie.</p> <p>Les drivers, s'ils ne sont pas fournis par LOuss, doivent être approuvés avant utilisation.</p> <p>Tous les produits sont testés avant livraison.</p>	
Garantie	<p>Durée de vie : L80B10 à 50 000 heures (80% de flux restant) à 25°C température ambiante.</p> <p>Garantie 3 ans pièces et main d'œuvre. Cette garantie couvre les problèmes liés à la fabrication et les composants de notre fourniture.</p> <p>La garantie ne s'applique pas si le produit a été ouvert, modifié ou réparé. Les dommages causés par un mauvais raccordement, la foudre, une surtension ou une mauvaise utilisation ne sont pas pris en charge.</p> <p>Les réparations sont effectuées en atelier</p>	

Tous les raccordements doivent impérativement être effectués avant la mise sous tension sous peine d'endommager sérieusement les LED

LOuss

Mise à jour : 13.06.2025

3/5

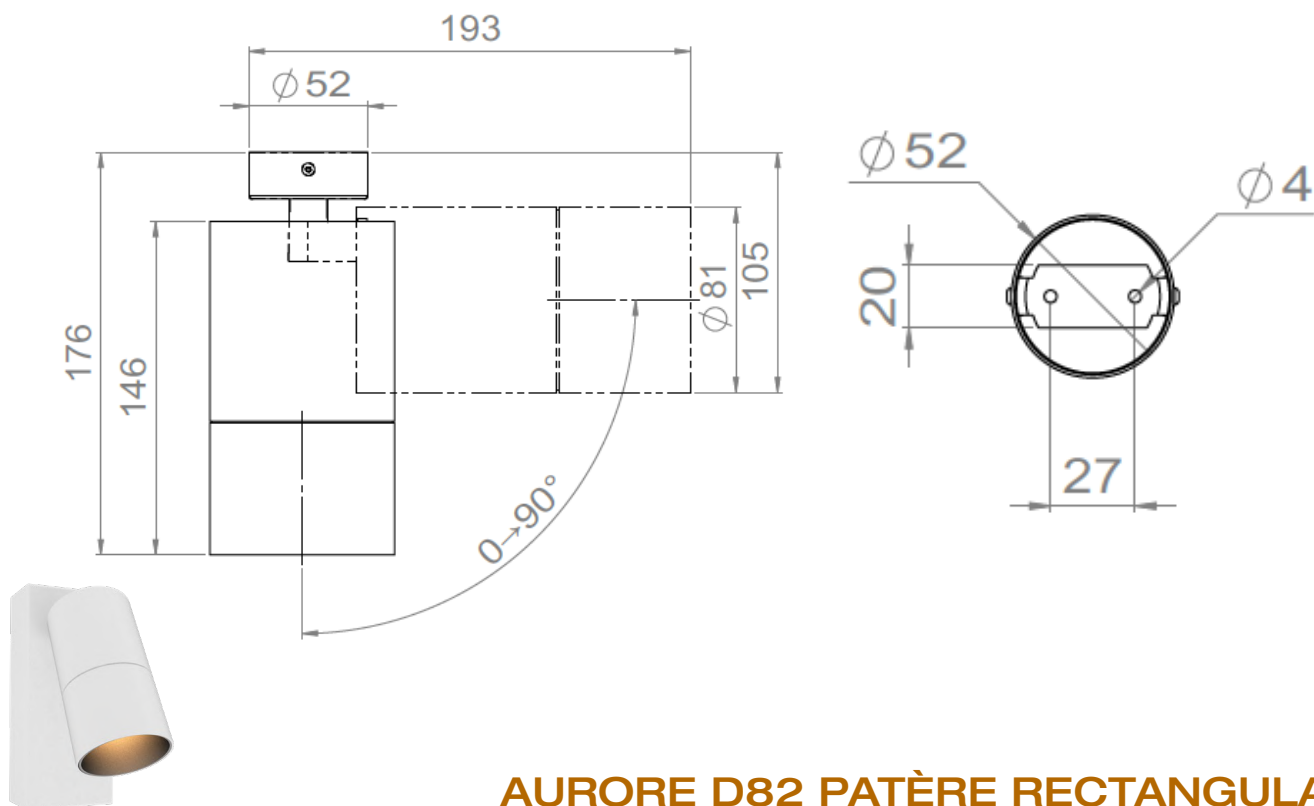
BEST SAS, Capital 200 000€
RCS Dijon B 408 483 485
TVA/VAT n° : FR94 408 483 485
APE 2612Z

Tel. : +33 380 48 65 68
contact@louss.fr
www.louss.fr
Best & LOuss

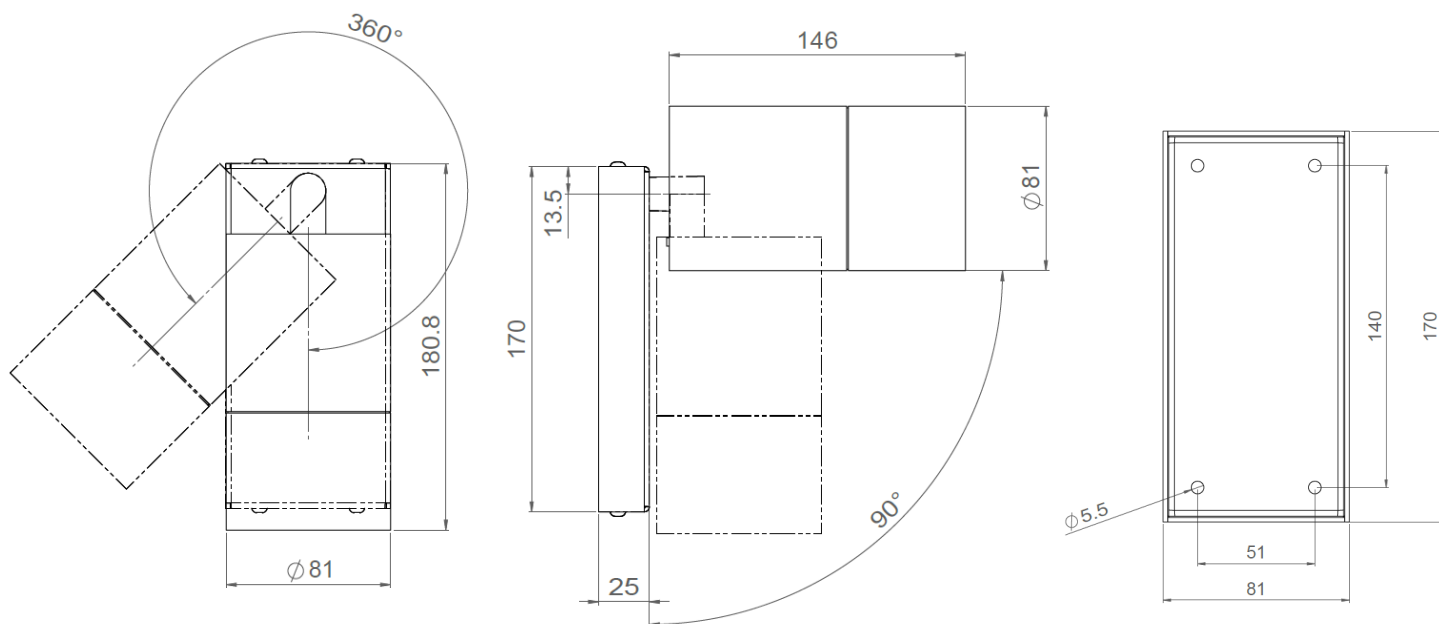
Siège social / Head Office
PA Les Terres d'Or
Route de Saint Philibert
21220 Gevrey Chambertin - FRANCE



AURORE D82 PATÈRE RONDE



AURORE D82 PATÈRE RECTANGULAIRE



Tous les raccordements doivent impérativement être effectués avant la mise sous tension sous peine d'endommager sérieusement les LED

Mise à jour : 13.06.2025

LOUSS

BEST SAS, Capital 200 000€
RCS Dijon B 408 483 485
TVA/VAT n° : FR94 408 483 485
APE 2612Z

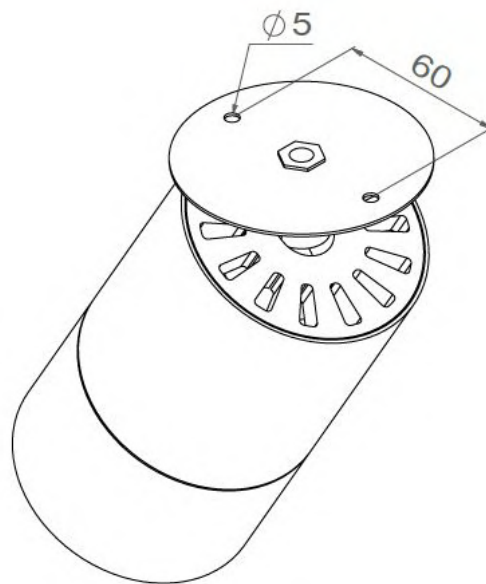
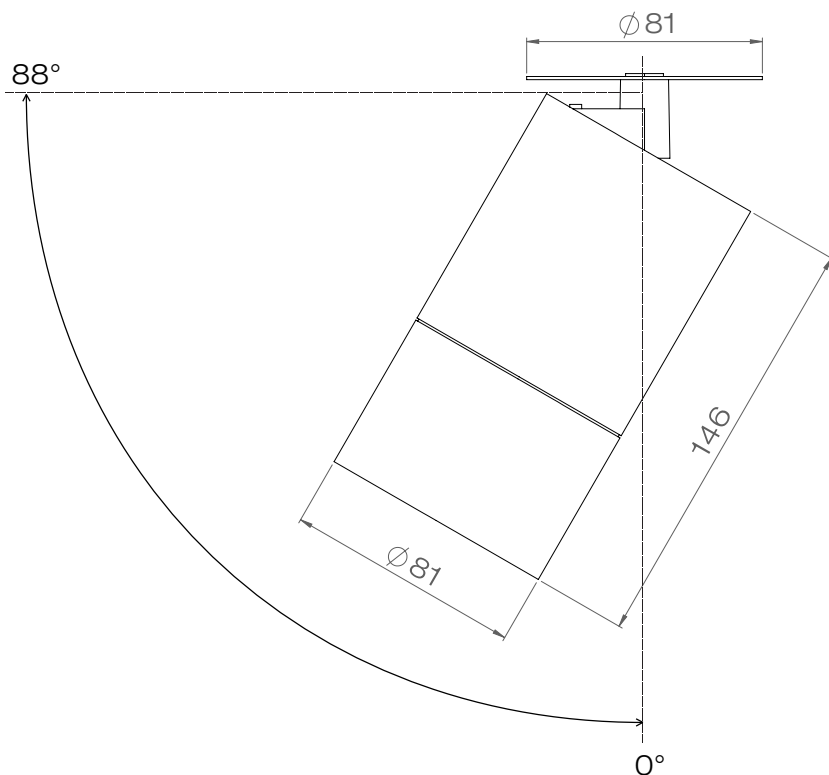
Tel. : +33 380 48 65 68
contact@louss.fr
www.louss.fr
Best & LOUSS

Siège social / Head Office
PA Les Terres d'Or
Route de Saint Philibert
21220 Gevrey Chambertin - FRANCE

4/5



AURORE D82 PLATINE



Tous les raccordements doivent impérativement être effectués avant la mise sous tension sous peine d'endommager sérieusement les LED

Mise à jour : 13.06.2025

5/5

LOUSS

BEST SAS, Capital 200 000€
RCS Dijon B 408 483 485
TVA/VAT n° : FR94 408 483 485
APE 2612Z

Tel. : +33 380 48 65 68
contact@louss.fr
www.louss.fr
Best & LOUSS

Siège social / Head Office
PA Les Terres d'Or
Route de Saint Philibert
21220 Gevrey Chambertin - FRANCE



AURORE D82 SUR RAIL



AURORE D82

RAIL 230V

RAIL DALI 230V

Gamme	Luminaires basse luminance sur rail pour éclairage général & d'accentuation	
Description	Basse luminance Version 1 LED ou 3 LED Rotation 360° - Orientation 90°	
Finition	Blanc RAL 9003 mat fine texture Noir RAL 9005 mat fine texture (autres sur demande)	
Dimensions	230V	230V DALI
	Diamètre du spot : 81mm Longueur du spot : 146mm Longueur du driver : 162mm Dimensions du rail : 31.5 x 32.5mm	Diamètre du spot : 81mm Longueur du spot : 146mm Longueur du driver : 253.5mm Dimensions du rail : 31.5 x 32.5mm
Poids	± 0.8 kg selon version	
Caractéristiques LED	2700K - 3000K - 3500K - 4000K - 5000K (autres sur demande) Version Trio : 2700K + 4000K + 6500K (pas de blanc dynamique) Ellipse MacAdam : 3 SDCM (standard) 2 SDCM (premium) IRC 90 (version standard) - IRC 95, R9 > 90 (version premium)	
Optiques	7° - 12° - 15° - 25° - 30° - 40° - Elliptique UGR < 15	
Accessoires	Filtres, grille nid d'abeille	
Performances	700 à 2500 lumen selon version	
Alimentation intégrée	230V	230V DALI
	Adaptateur rail compatible Global Trac PRO XTS ou équivalent (ERCO, Trajectoire...)	Adaptateur rail compatible Global Trac Pulse, STUCCHI, SLV... En option : Passerelle CASAMBI-DALI (voir page 4)
Consommation	15W à 30W selon version	
Conditions d'utilisation	Le produit doit être installé par un professionnel, dans une zone ventilée. Toute utilisation dans une température ambiante supérieure à 25° peut conduire à une mortalité prématurée du produit et le retrait de la garantie. Les drivers, s'ils ne sont pas fournis par LOUSS, doivent être approuvés avant utilisation. Tous les produits sont testés avant livraison.	
Garantie	Durée de vie : L80B10 à 50 000 heures (80% de flux restant) à 25°C température ambiante. Garantie 3 ans pièces et main d'œuvre. Cette garantie couvre les problèmes liés à la fabrication et les composants de notre fourniture. La garantie ne s'applique pas si le produit a été ouvert, modifié ou réparé. Les dommages causés par un mauvais raccordement, la foudre, une surtension ou une mauvaise utilisation ne sont pas pris en charge. Les réparations sont effectuées en atelier	

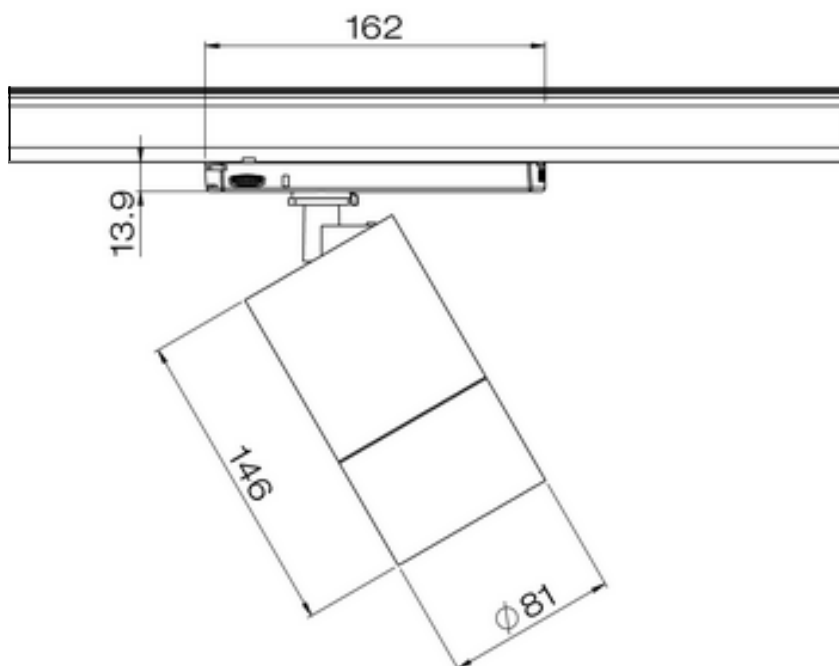
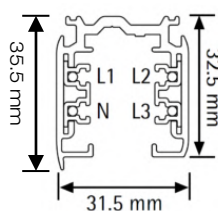
Tous les raccordements doivent impérativement être effectués avant la mise sous tension sous peine d'endommager sérieusement les LED



AURORE D82 SUR RAIL 230V

Rail 3 phases Global Trac PRO

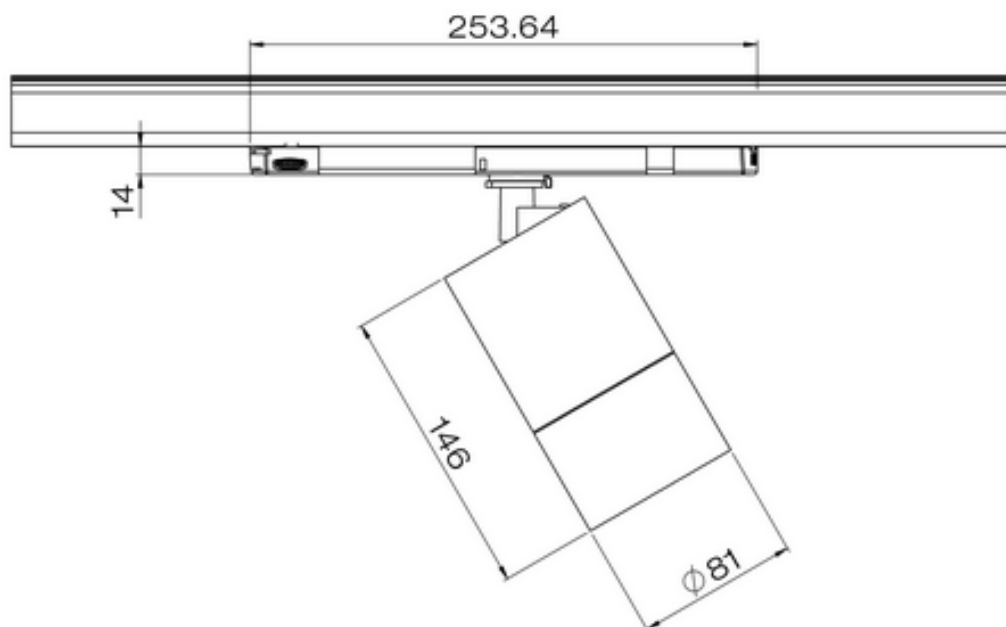
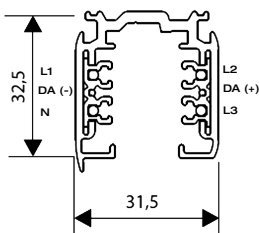
Attention : Les dimensions peuvent varier de quelques mms d'un fabricant à l'autre



AURORE D82 SUR RAIL 230V DALI

Rail DALI Global Trac Pulse

Attention : Les dimensions peuvent varier de quelques mms d'un fabricant à l'autre



Tous les raccordements doivent impérativement être effectués avant la mise sous tension sous peine d'endommager sérieusement les LED

Mise à jour : 25.09.2025

LOUSS

BEST SAS, Capital 200 000€
RCS Dijon B 408 483 485
TVA/VAT n° : FR94 408 483 485
APE 2612Z

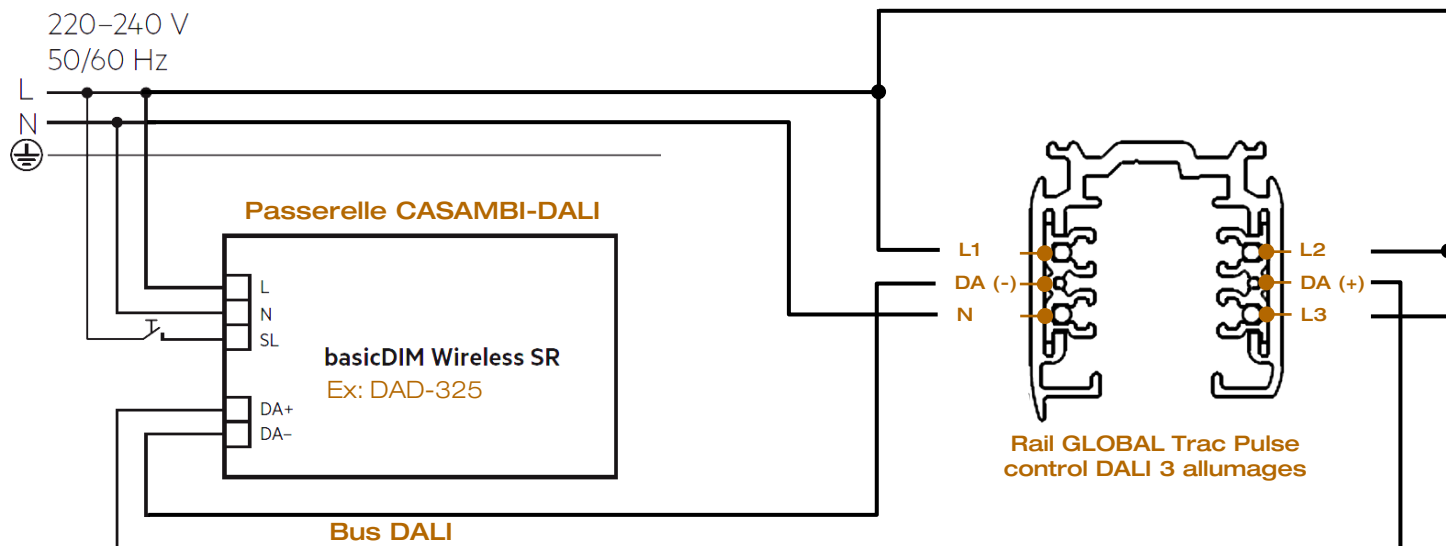
Tel. : +33 380 48 65 68
contact@louss.fr
www.louss.fr
Best & LOUSS

Siège social / Head Office
PA Les Terres d'Or
Route de Saint Philibert
21220 Gevrey Chambertin - FRANCE



AURORE D82 RAIL 230V CASAMBI-DALI

Schéma de câblage



ATTENTION : 25 drivers DALI maximum par rail

Tous les raccordements doivent impérativement être effectués avant la mise sous tension
sous peine d'endommager sérieusement les LED

Mise à jour : 25.09.2025

LOUSS

BEST SAS, Capital 200 000€
RCS Dijon B 408 483 485
TVA/VAT n° : FR94 408 483 485
APE 2612Z

Tel. : +33 380 48 65 68
contact@louss.fr
www.louss.fr
Best & LOUSS

Siège social / Head Office
PA Les Terres d'Or
Route de Saint Philibert
21220 Gevrey Chambertin - FRANCE