

LOUSS

Lighting Emotion



MYSTA SUR RAIL



MYSTA SUR RAIL

48V-Stucchi

230V

Gamme	Luminaire basse luminance sur rail pour éclairage général et d'accentuation				
Description	Basse luminance Rotation 355° - Orientation 90° En option : Changement de LED, optique & accessoires sur site sans outil, grâce au système Easy Swap (voir page 4)				
Finition	Blanc RAL 9003 mat fine texture Noir RAL 9005 mat fine texture (autre sur demande)				
Dimensions	48V-Stucchi		230V		
	Spot Diamètre du spot : 46mm Longueur du spot : 64mm Longueur du driver : 98mm (On/Off, PWM) 166mm (DALI) Rail – Stucchi Evo System ST1 : 26.2 x 21mm (Pour d'autres rails EVO-S, voir documentation Stucchi)		Spot Diamètre du spot : 46mm Longueur du spot : 64mm Longueur du driver : 162mm (On/Off - 700mA) 228mm (On/Off - 1050mA) 253mm (DALI - 700mA)		
Poids net	48V-Stucchi		230V		
	Spot 0.180 kg Rail – Stucchi Evo System ST1 : 0.70 kg/m (Pour d'autres rails EVO-S, voir documentation Stucchi)		Spotlight 0.250 kg (hors rail)		
Caractéristiques LED	2700K - 3000K – 3500K – 4000K – 5000K (autre sur demande) Ellipse MacAdam : 3 SDCM (version standard) – 2 SDCM (version premium) IRC90 (version standard) – IRC95, R9 > 80 (version premium)				
Faisceaux & Performances	Faisceau	Candela		Puissance	Photométrie
	11°	10 900cd (3000K)		7W	ies 2591A
	16°	6 300 cd (3500K)		8W	ies 2645A
	20°	4 400 cd (3500K)		7W	ies 2510A
	23°	3 100 cd (3500K)		7W	ies 2511A
	34°	1 700 cd (3500K)		8W	ies 2617B
43°	1 050 cd (3500K)		7W	ies 2513A	

Tous les raccordements doivent impérativement être effectués avant la mise sous tension sous peine d'endommager sérieusement les LED

Création : 08.04.2025 / Mise à jour : 08.04.2026

2/5

LOUSS

BEST SAS, Capital 200 000€
RCS Dijon B 408 483 485
TVA/VAT n° : FR94 408 483 485
APE 2612Z

Tel. : +33 380 48 65 68
contact@louss.fr
www.louss.fr
Best & LOUSS

Siège social / Head Office
PA Les Terres d'Or
Route de Saint Philibert
21220 Gevrey Chambertin - FRANCE



MYSTA SUR RAIL

48V-Stucchi

230V

Performances	300 à 800 lumen UGR < 15	
Accessoires	Filtres, grille nid d'abeille sur demande	
Puissance	4W à 10W max. selon version	
Alimentation	48V-Stucchi	230V
	Adaptateur pour rail Stucchi EVO-S 48V sur le spot Alimentation séparée 230V/48V Driver ON/OFF, PWM ou DALI	Driver compatible avec rail Global Trac Pro XTS ou équivalent (Erco, Trajectoire...) Driver ON/OFF 700mA ou 1050mA max. ou Driver DALI 700mA max.
Conditions d'utilisation	Le produit doit être installé dans une zone ventilée Toute utilisation dans une température ambiante supérieure à 25° peut conduire à une mortalité prématurée du produit et le retrait de la garantie Les drivers, s'ils ne sont pas fournis par LOuss, doivent être approuvés avant utilisation Tous les produits sont testés avant livraison	
Garantie	Durée de vie : L80B10 à 50 000 heures (80% de flux restant) à 25°C température ambiante Garantie 3 ans pièces et main d'œuvre Cette garantie couvre les problèmes liés à la fabrication et les composants de notre fourniture La garantie ne s'applique pas si le produit a été ouvert, modifié ou réparé Les dommages causés par un mauvais raccordement, la foudre, une surtension ou une mauvaise utilisation ne sont pas pris en charge Les réparations sont effectuées en atelier	

Tous les raccordements doivent impérativement être effectués avant la mise sous tension
sous peine d'endommager sérieusement les LED

Création : 08.04.2025 / Mise à jour : 08.04.2026

3/5

LOuss

BEST SAS, Capital 200 000€
RCS Dijon B 408 483 485
TVA/VAT n° : FR94 408 483 485
APE 2612Z

Tel. : +33 380 48 65 68
contact@louss.fr
www.louss.fr
Best & LOuss

Siège social / Head Office
PA Les Terres d'Or
Route de Saint Philibert
21220 Gevrey Chambertin - FRANCE



MYSTA SUR RAIL • 48V-Stucchi • 230V

Système Easy swap



Tous les raccordements doivent impérativement être effectués avant la mise sous tension sous peine d'endommager sérieusement les LED

Création : 08.04.2025 / Mise à jour : 08.04.2026

LOUSS

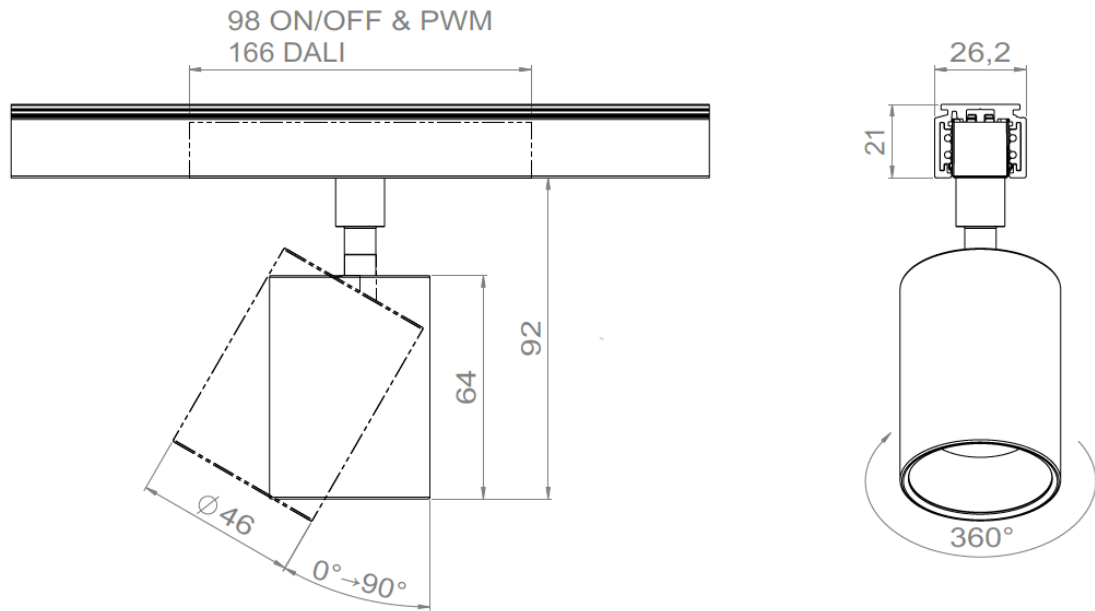
BEST SAS, Capital 200 000€
RCS Dijon B 408 483 485
TVA/VAT n° : FR94 408 483 485
APE 2612Z

Tel. : +33 380 48 65 68
contact@louss.fr
www.louss.fr
Best & LOUSS

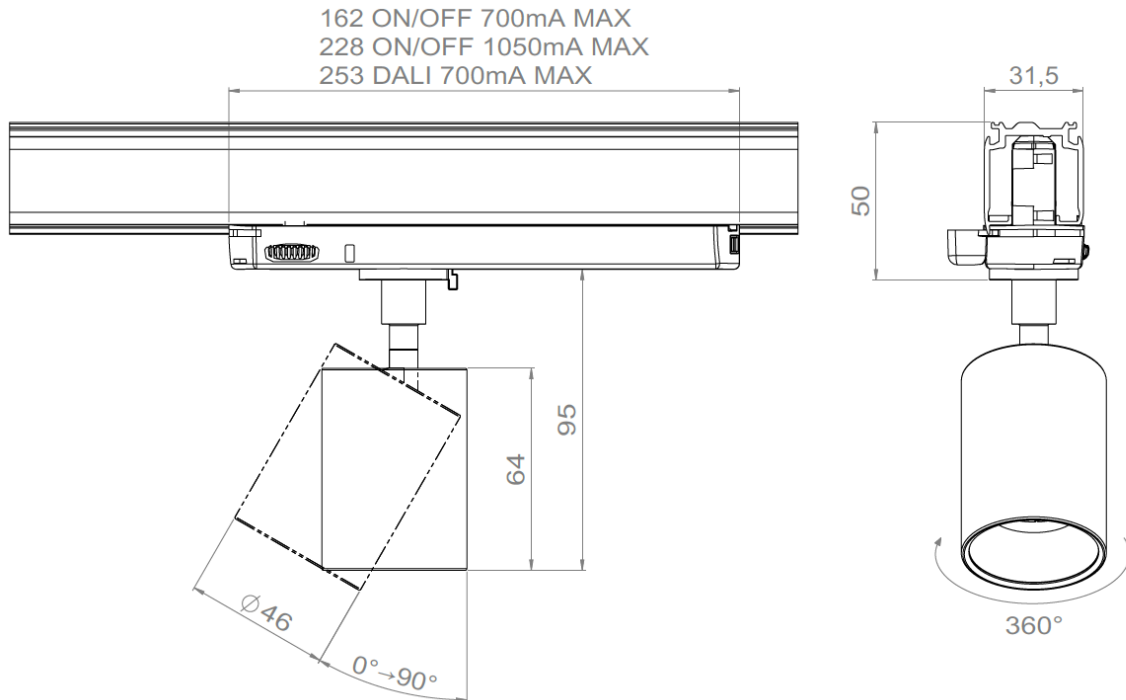
Siège social / Head Office
PA Les Terres d'Or
Route de Saint Philibert
21220 Gevrey Chambertin - FRANCE



MYSTA SUR RAIL 48V-S



MYSTA SUR RAIL 230V



Tous les raccordements doivent impérativement être effectués avant la mise sous tension sous peine d'endommager sérieusement les LED

Création : 08.04.2025 / Mise à jour : 08.04.2026

LOUSS

BEST SAS, Capital 200 000€
RCS Dijon B 408 483 485
TVA/VAT n° : FR94 408 483 485
APE 2612Z

Tel. : +33 380 48 65 68
contact@louss.fr
www.louss.fr
Best & LOUSS

Siège social / Head Office
PA Les Terres d'Or
Route de Saint Philibert
21220 Gevrey Chambertin - FRANCE