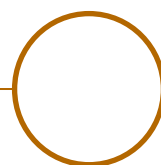


# LOUSS

Lighting Emotion



UNDO





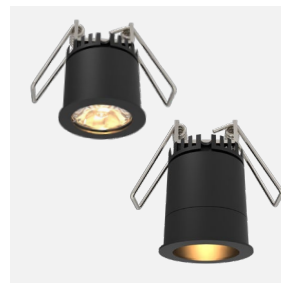
Solo



Multiple



Encastrable  
Magnétique  
Collerette



Encastrable  
Collerette



Trimless  
Fixe

## UNDO

<b>Gamme</b>	Luminaires polyvalents d'accentuation dédiés à l'éclairage de précision & à la mise en valeur de vitrines	
<b>Description</b>	<b>Solo &amp; Multiple</b>	<b>Encastrable Magnétique Collerette</b>
	Versions des spots : <ul style="list-style-type: none"> <li>• Standard</li> <li>• Standard avec accessoires</li> <li>• Basse Luminance</li> <li>• Basse Luminance avec accessoires</li> </ul> Orientation 360° - Inclinaison 115° Spot(s) fixé(s) sur une barre métallique grâce à un étrier	Insert à visser Spot magnétique
	<b>Encastrable Collerette</b>	<b>Trimless Fixe</b>
	Fixations par ressorts Version <b>Standard</b> ou <b>Basse Luminance</b>	Pot d'encastrement Version <b>simple</b> droite ou inclinée (10°-15°-20°) Version <b>double</b>
<b>Finition</b>	Aluminium anodisé noir mat (autre sur demande)	
<b>Dimensions</b>	<b>Solo &amp; Multiple</b>	<b>Encastrable Magnétique Collerette</b>
	<b>Dimensions par spot</b> Diamètre : 39.5mm Longueur : 37.1mm ( <b>Standard</b> ) 40.4mm ( <b>Standard + accessoires</b> ) 52.2mm ( <b>Basse Luminance</b> ) 55.4mm ( <b>BL + accessoires</b> )	Diamètre extérieur : 51mm Diamètre du spot : 43mm Diamètre d'installation : 45mm Profondeur d'installation : 51mm
	<b>Dimensions de la barre</b> Largeur : 8mm (hors étrier) Hauteur : 8mm (hors étrier) Hauteur totale : 79mm max. (spot + barre)	
	<b>Encastrable Collerette</b>	<b>Trimless Fixe</b>
	Diamètre extérieur : 43.5mm Diamètre du spot : 39.5mm Diamètre d'installation : 39.5mm Profondeur d'installation : 57mm ( <b>Standard</b> ) 73mm ( <b>BL</b> )	Diamètre du spot : 44mm Profondeur d'installation : 67 à 80mm Dimensions de la fixation : 90 x 140mm 180 x 140mm ( <b>version double</b> )

Tous les raccordements doivent impérativement être effectués avant la mise sous tension  
 sous peine d'endommager sérieusement les LED

Création : 19.10.2020 / Mise à jour : 15.07.2025

2/11

**LOUSS**

BEST SAS, Capital 200 000€  
 RCS Dijon B 408 483 485  
 TVA/VAT n° : FR94 408 483 485  
 APE 2612Z

Tel. : +33 380 48 65 68  
 contact@louss.fr  
 www.louss.fr  
 Best & LOUSS

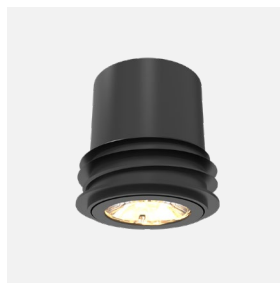
Siège social / Head Office  
 PA Les Terres d'Or  
 Route de Saint Philibert  
 21220 Gevrey Chambertin - FRANCE



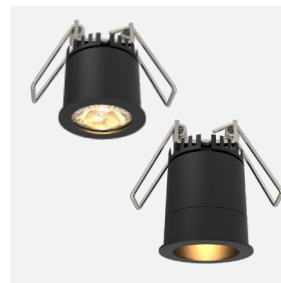
Solo



Multiple



Encastrable  
Magnétique  
Collerette



Encastrable  
Collerette



Trimless  
Fixe

## UNDO

<b>Caractéristiques LED</b>	1 LED ou LED 4en1 : 2200K – 2700K – 3000K – 3500K – 4000K – 4500K – 5700K (autres sur demande) Ou mélange de températures de couleurs IRC 80 – 90 – 92 – 95 selon version
<b>Optiques</b>	3.3° - 7° - 11° - 16° - 17° - 21° - 23° - 29° - 31° - 33° - 35° - 42° - 56° - 60° - Asymétrique
<b>Accessoires</b>	Filtres, grille nid d'abeille sur demande
<b>Raccordement</b>	Fourni avec 0.5m de câble (autre longueur sur demande) Raccordement individuel ou en série sur driver courant constant externe
<b>Alimentation séparée</b>	Driver courant constant externe 700mA max. Pour les USA & le Canada, utiliser un driver UL class 2
<b>Consommation</b>	9W à 700mA max.
<b>Conditions d'utilisation</b>	Le produit doit être installé par un professionnel, dans une zone ventilée Toute utilisation dans une température ambiante supérieure à 25° peut conduire à une mortalité prématurée du produit et le retrait de la garantie Les drivers, s'ils ne sont pas fournis par LOUSS, doivent être approuvés avant utilisation Tous les produits sont testés avant livraison
<b>Garantie</b>	Durée de vie : L80B10 à 50 000 heures (80% de flux restant) à 25°C température ambiante Garantie 3 ans pièces et main d'œuvre Cette garantie couvre les problèmes liés à la fabrication et les composants de notre fourniture La garantie ne s'applique pas si le produit a été ouvert, modifié ou réparé. Les dommages causés par un mauvais raccordement, la foudre, une surtension ou une mauvaise utilisation ne sont pas pris en charge Les réparations sont effectuées en atelier

Tous les raccordements doivent impérativement être effectués avant la mise sous tension  
sous peine d'endommager sérieusement les LED

Création : 19.10.2020 / Mise à jour : 15.07.2025

3/11

LOUSS

BEST SAS, Capital 200 000€  
RCS Dijon B 408 483 485  
TVA/VAT n° : FR94 408 483 485  
APE 2612Z

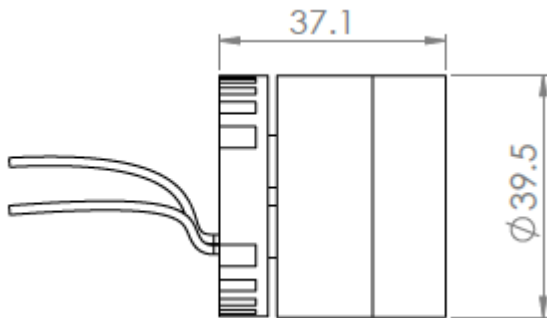
Tel. : +33 380 48 65 68  
contact@louss.fr  
[www.louss.fr](http://www.louss.fr)  
Best & LOUSS

Siège social / Head Office  
PA Les Terres d'Or  
Route de Saint Philibert  
21220 Gevrey Chambertin - FRANCE

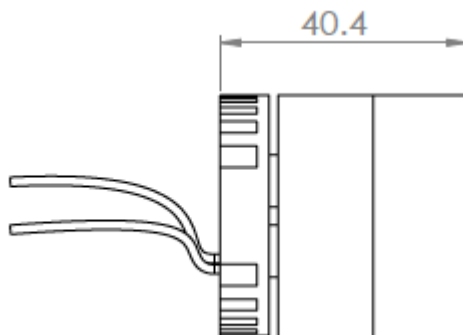


## UNDO SOLO UNDO MULTIPLE

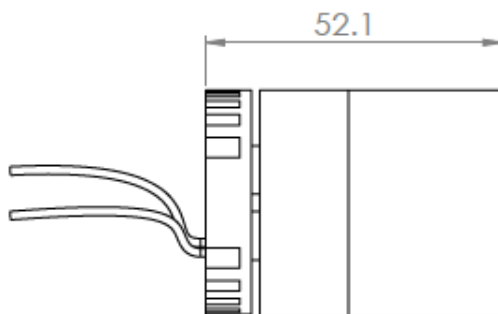
### Dimensions des spots



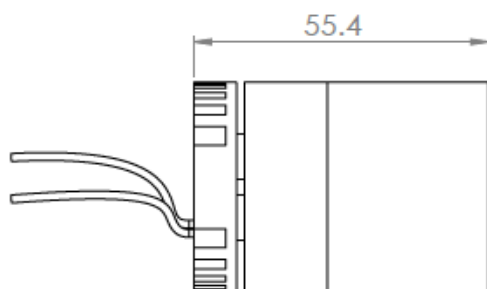
Version Standard



Version Standard + accessoires  
(verre, filtres, grille nid d'abeille...)



Version Basse Luminance



Versions Basse Luminance + accessoires  
(verre, filtre, grille nid d'abeille...)

Tous les raccordements doivent impérativement être effectués avant la mise sous tension  
sous peine d'endommager sérieusement les LED

Création : 19.10.2020 / Mise à jour : 15.07.2025

LOUSS

BEST SAS, Capital 200 000€  
RCS Dijon B 408 483 485  
TVA/VAT n° : FR94 408 483 485  
APE 2612Z

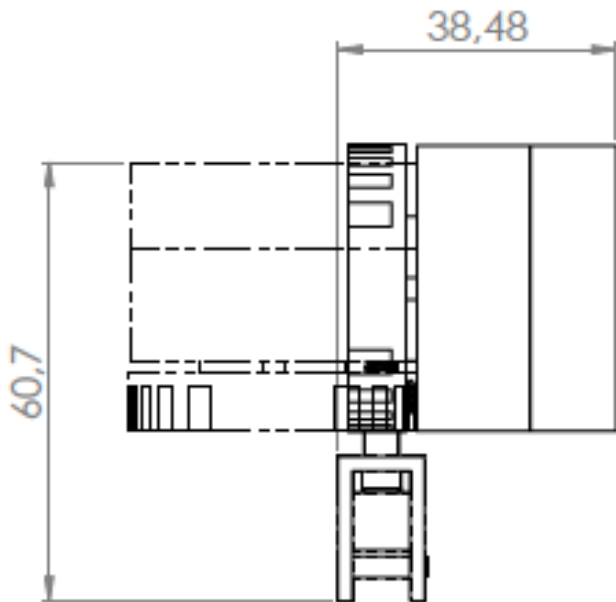
Tel. : +33 380 48 65 68  
contact@louss.fr  
[www.louss.fr](http://www.louss.fr)  
Best & LOUSS

Siège social / Head Office  
PA Les Terres d'Or  
Route de Saint Philibert  
21220 Gevrey Chambertin - FRANCE

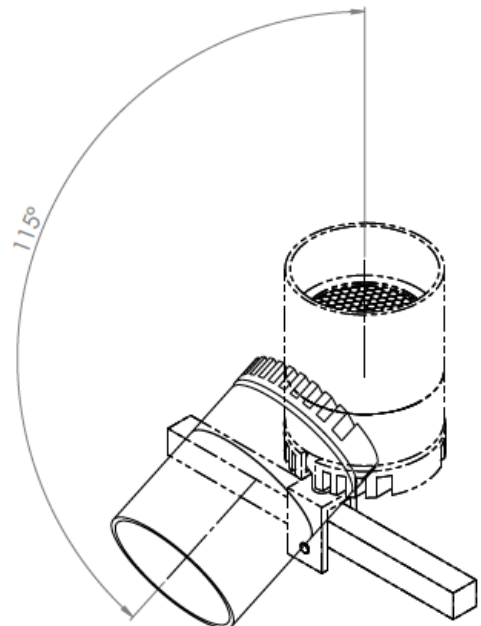
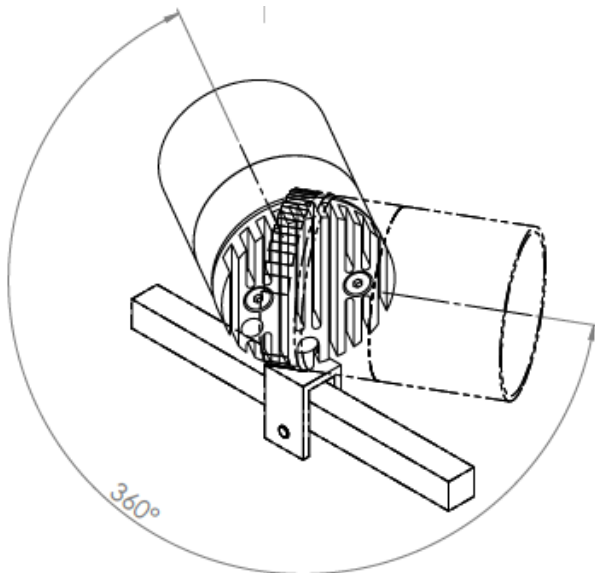
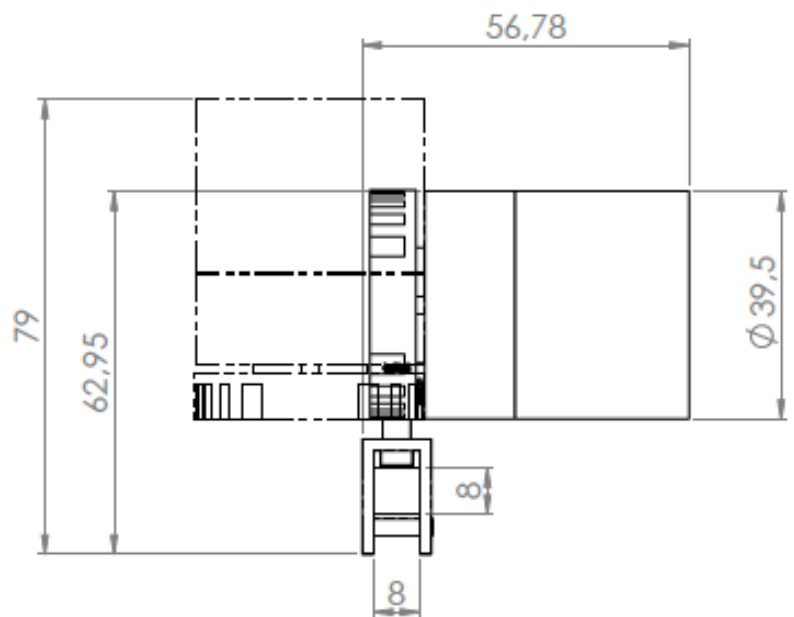


## UNDO MULTIPLE

Version Standard



Version Basse Luminance + accessoires



Tous les raccordements doivent impérativement être effectués avant la mise sous tension  
sous peine d'endommager sérieusement les LED

Création : 19.10.2020 / Mise à jour : 15.07.2025

LOUSS

BEST SAS, Capital 200 000€  
RCS Dijon B 408 483 485  
TVA/VAT n° : FR94 408 483 485  
APE 2612Z

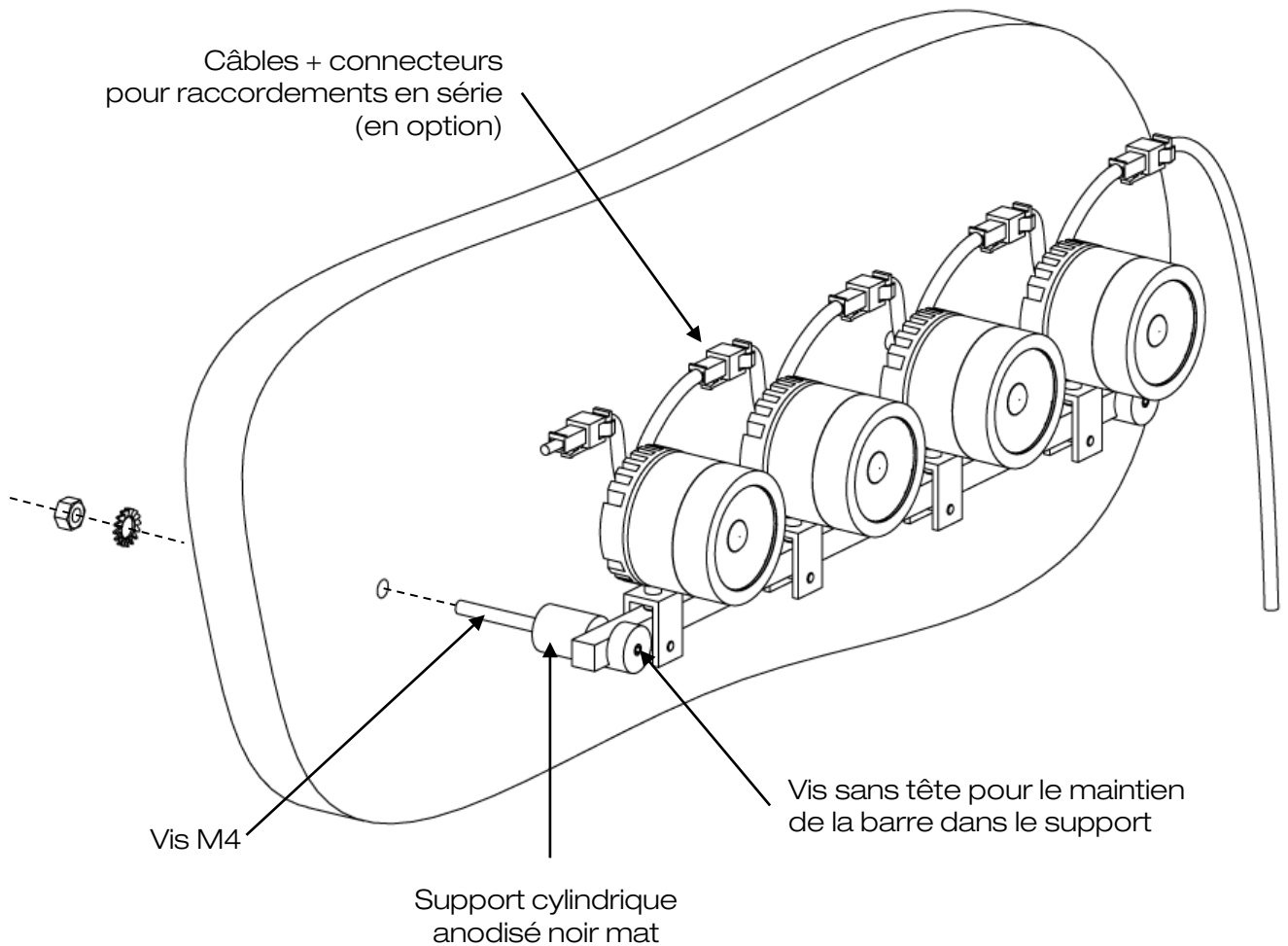
Tel. : +33 380 48 65 68  
contact@louss.fr  
[www.louss.fr](http://www.louss.fr)  
Best & LOUSS

Siège social / Head Office  
PA Les Terres d'Or  
Route de Saint Philibert  
21220 Gevrey Chambertin - FRANCE



## UNDO SOLO • MULTIPLE

Notice d'installation



Tous les raccordements doivent impérativement être effectués avant la mise sous tension sous peine d'endommager sérieusement les LED

Création : 19.10.2020 / Mise à jour : 15.07.2025

LOUSS

BEST SAS, Capital 200 000€  
RCS Dijon B 408 483 485  
TVA/VAT n° : FR94 408 483 485  
APE 2612Z

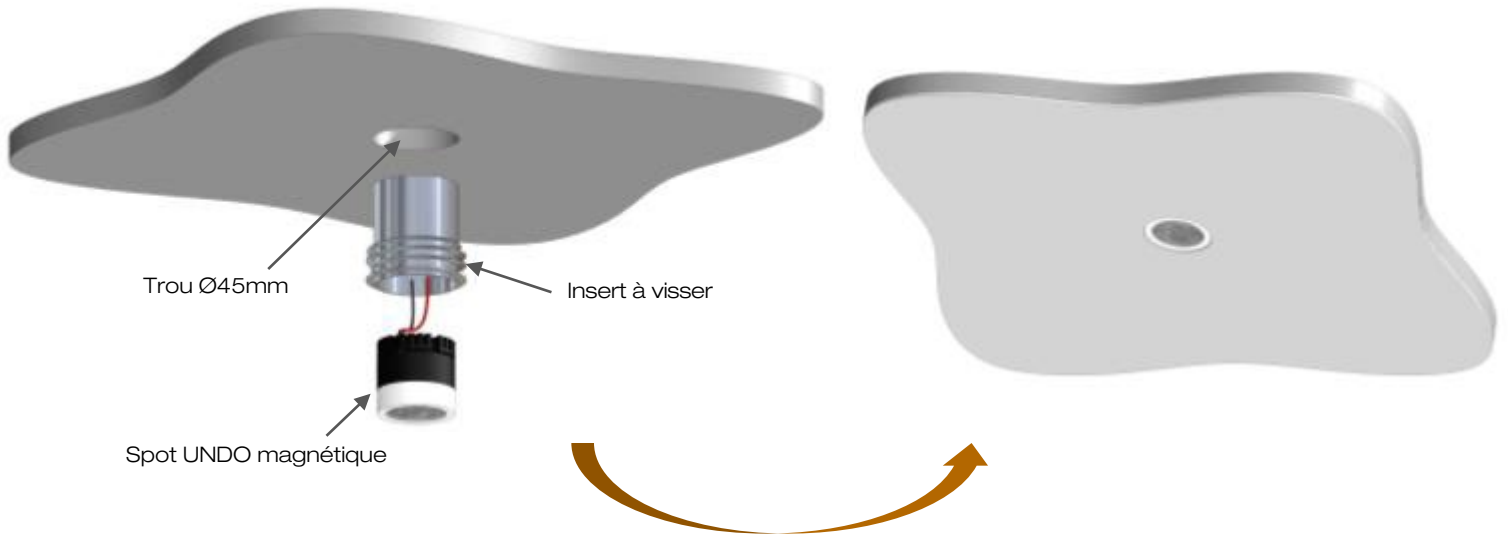
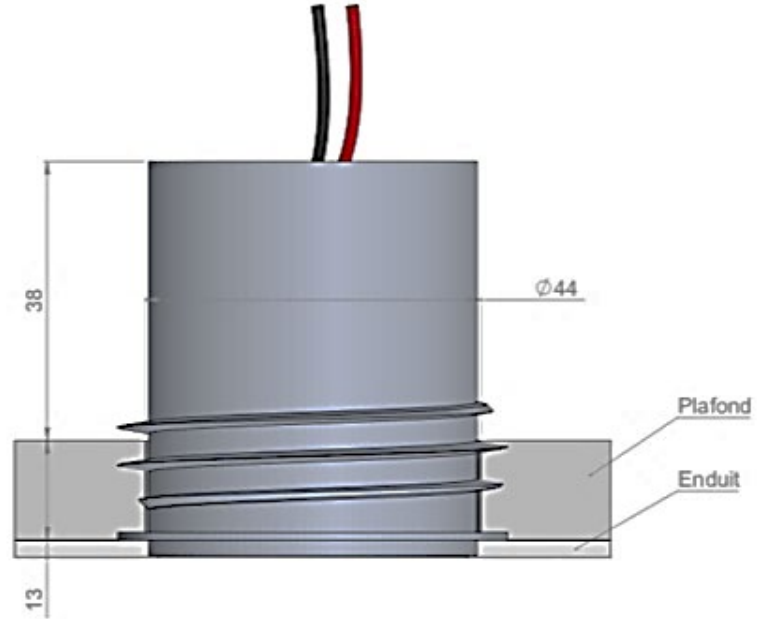
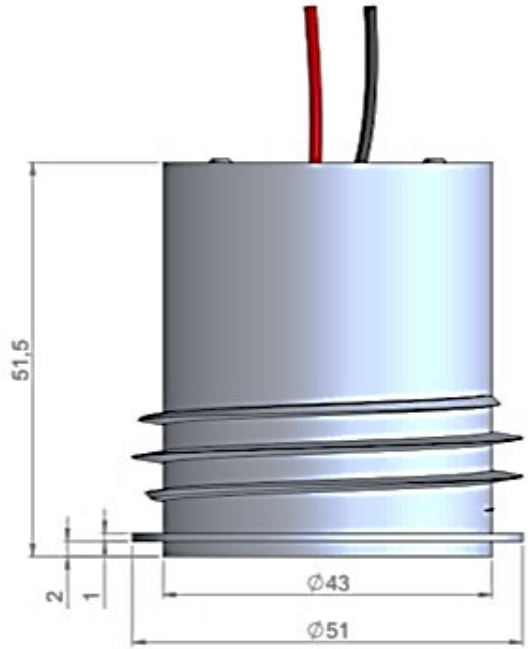
Tel. : +33 380 48 65 68  
contact@louss.fr  
[www.louss.fr](http://www.louss.fr)  
Best & LOUSS

Siège social / Head Office  
PA Les Terres d'Or  
Route de Saint Philibert  
21220 Gevrey Chambertin - FRANCE



# UNDO ENCASTRABLE MAGNÉTIQUE COLLERETTE

Dimensions & Notice d'installation



Tous les raccordements doivent impérativement être effectués avant la mise sous tension  
sous peine d'endommager sérieusement les LED

Création : 19.10.2020 / Mise à jour : 15.07.2025

LOUSS

BEST SAS, Capital 200 000€  
RCS Dijon B 408 483 485  
TVA/VAT n° : FR94 408 483 485  
APE 2612Z

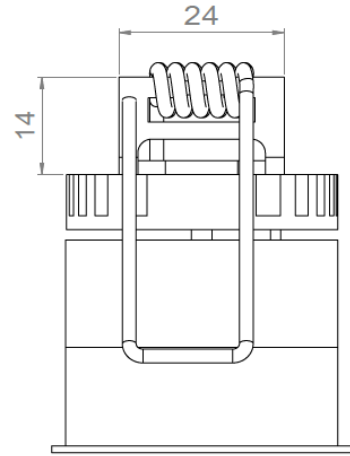
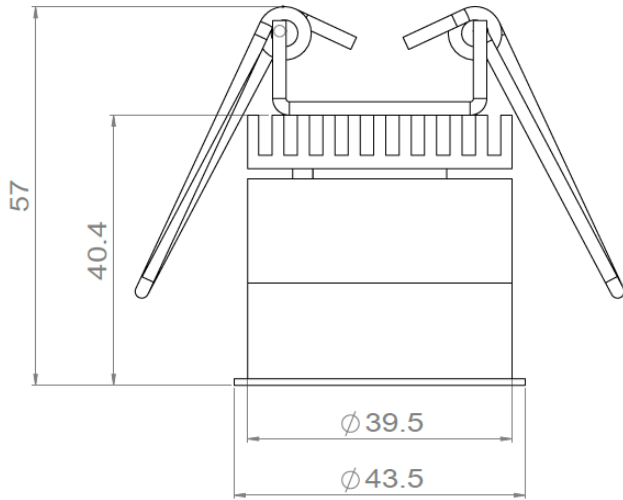
Tel. : +33 380 48 65 68  
contact@louss.fr  
[www.louss.fr](http://www.louss.fr)  
Best & LOUSS

Siège social / Head Office  
PA Les Terres d'Or  
Route de Saint Philibert  
21220 Gevrey Chambertin - FRANCE

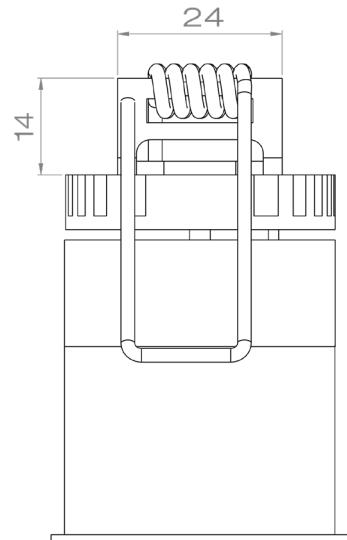
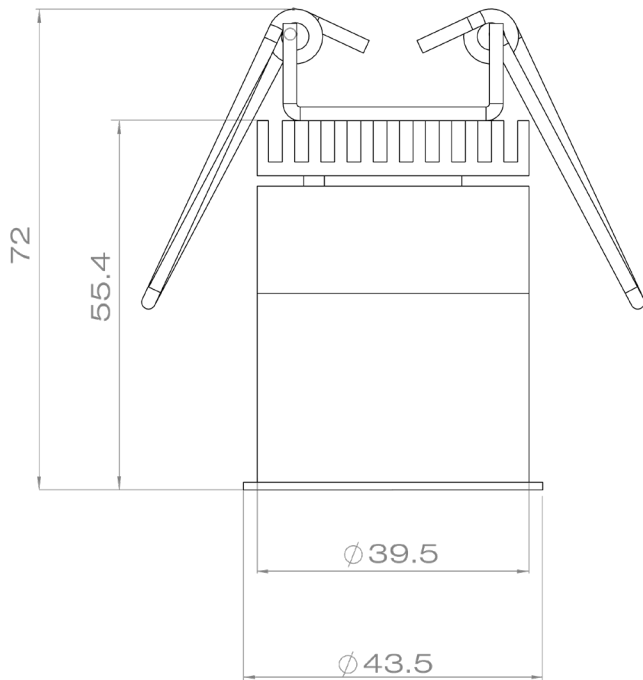


## UNDO COLLERETTE

### Version Standard



### Version Basse Luminance



Tous les raccordements doivent impérativement être effectués avant la mise sous tension  
sous peine d'endommager sérieusement les LED

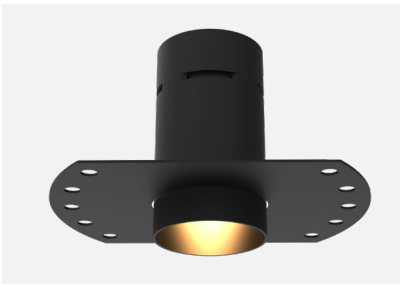
Création : 19.10.2020 / Mise à jour : 15.07.2025

LOUSS

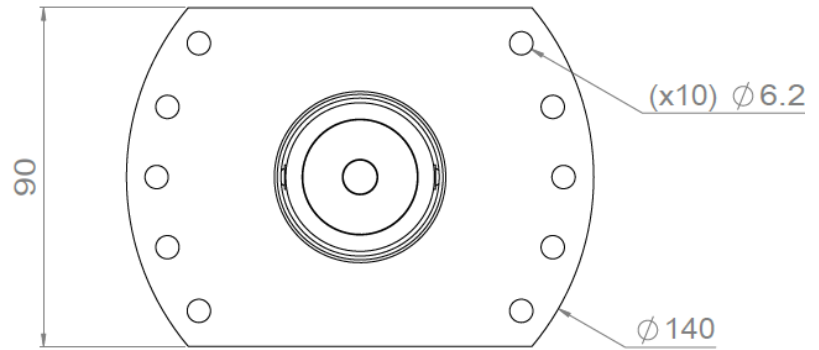
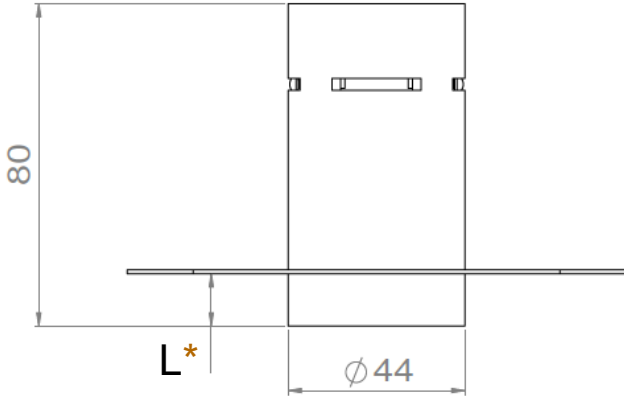
BEST SAS, Capital 200 000€  
RCS Dijon B 408 483 485  
TVA/VAT n° : FR94 408 483 485  
APE 2612Z

Tel. : +33 380 48 65 68  
contact@louss.fr  
[www.louss.fr](http://www.louss.fr)  
Best & LOUSS

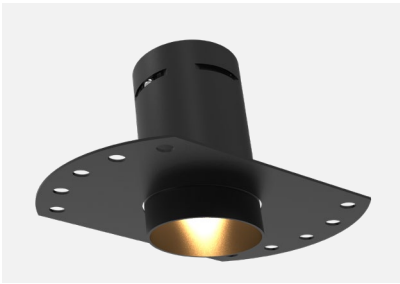
Siège social / Head Office  
PA Les Terres d'Or  
Route de Saint Philibert  
21220 Gevrey Chambertin - FRANCE



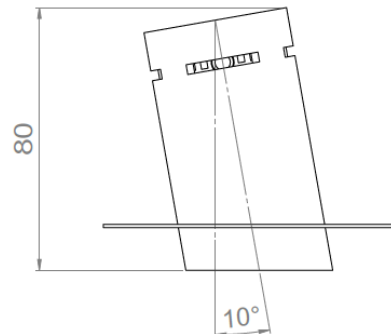
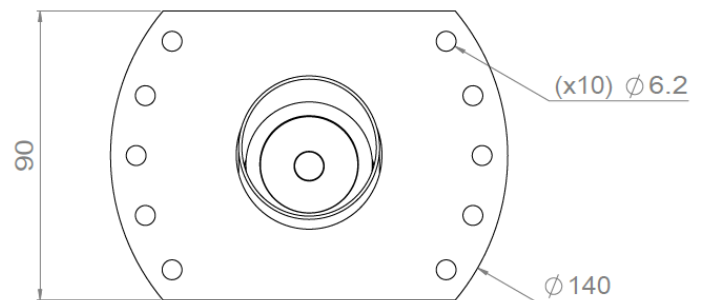
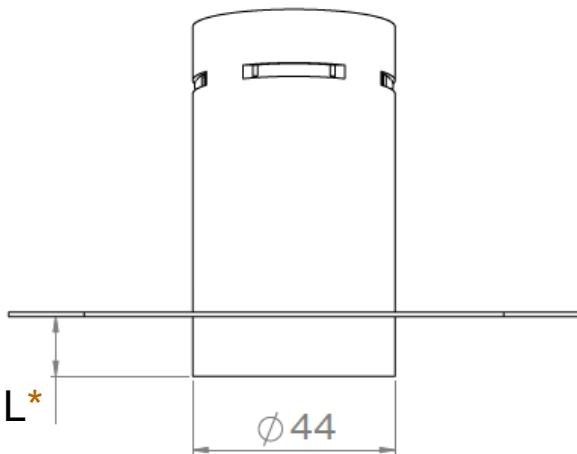
## UNDO TRIMLESS FIXE Version 0°



L\* : 1mm ou 13mm à préciser lors de la commande  
(autre longueur sur demande)



## UNDO TRIMLESS FIXE Version 10°



L\* : 1mm ou 13mm à préciser lors de la commande  
(autre longueur sur demande)

Tous les raccordements doivent impérativement être effectués avant la mise sous tension  
sous peine d'endommager sérieusement les LED

Création : 19.10.2020 / Mise à jour : 15.07.2025

LOUSS

9/11

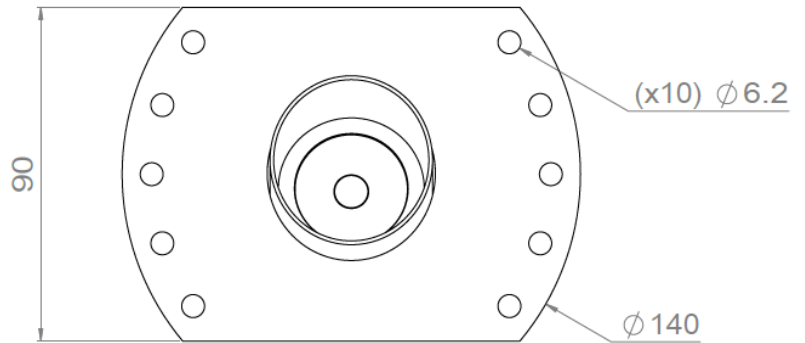
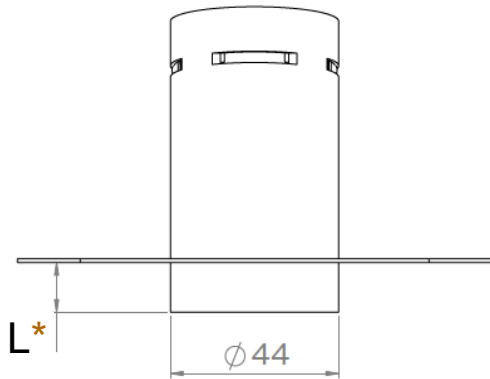
BEST SAS, Capital 200 000€  
RCS Dijon B 408 483 485  
TVA/VAT n° : FR94 408 483 485  
APE 2612Z

Tel. : +33 380 48 65 68  
contact@louss.fr  
[www.louss.fr](http://www.louss.fr)  
Best & LOUSS

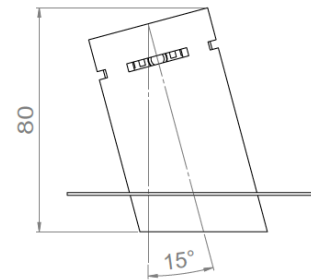
Siège social / Head Office  
PA Les Terres d'Or  
Route de Saint Philibert  
21220 Gevrey Chambertin - FRANCE



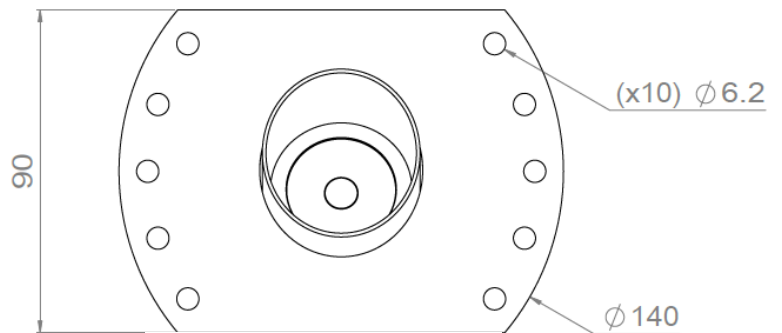
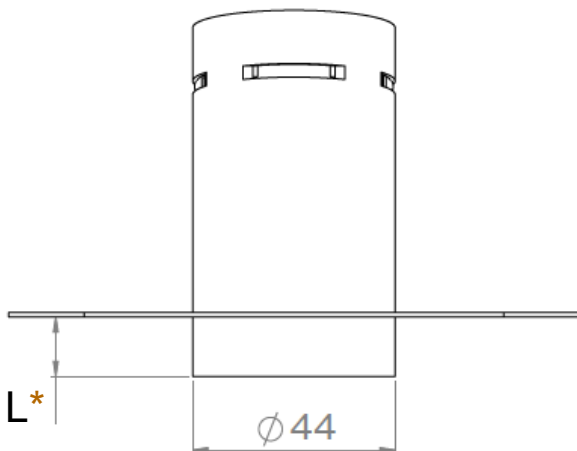
## UNDO TRIMLESS FIXE Version 15°



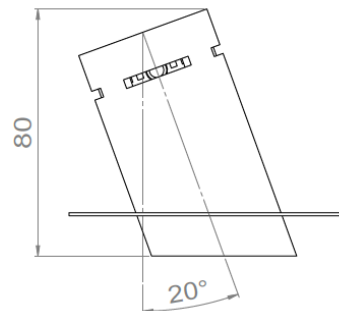
L\* : 1mm ou 13mm à préciser lors de la commande  
(autre longueur sur demande)



## UNDO TRIMLESS FIXE Version 20°



L\* : 1mm ou 13mm à préciser lors de la commande  
(autre longueur sur demande)



Tous les raccordements doivent impérativement être effectués avant la mise sous tension  
sous peine d'endommager sérieusement les LED

Création : 19.10.2020 / Mise à jour : 15.07.2025

LOUSS

10/11

BEST SAS, Capital 200 000€  
RCS Dijon B 408 483 485  
TVA/VAT n° : FR94 408 483 485  
APE 2612Z

Tel. : +33 380 48 65 68  
contact@louss.fr  
[www.louss.fr](http://www.louss.fr)  
Best & LOUSS

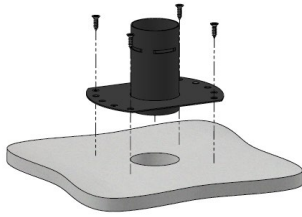
Siège social / Head Office  
PA Les Terres d'Or  
Route de Saint Philibert  
21220 Gevrey Chambertin - FRANCE



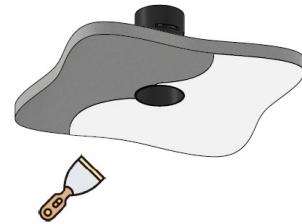
## UNDO TRIMLESS FIXE

### Notice d'installation

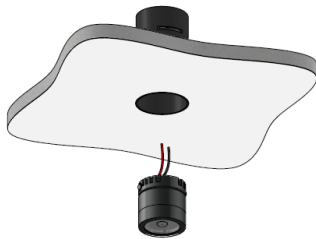
#### Principe d'installation par le dessus



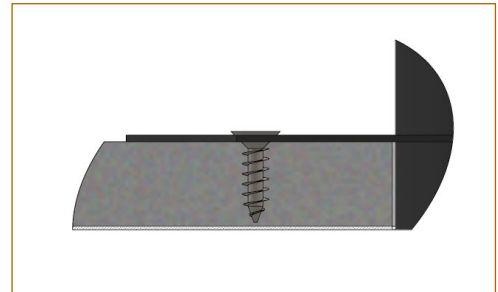
Mise en place du tube d'encastrement au dessus du support + fixation par vissage



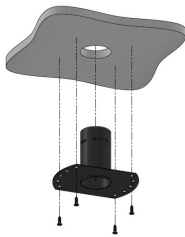
Finition du support avec enduit + peinture



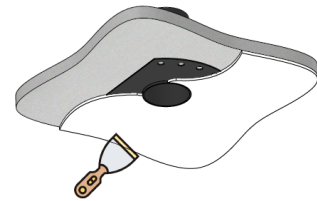
Insertion du spot dans le tube par le dessous



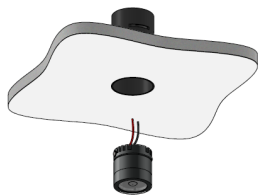
#### Principe d'installation par le dessous



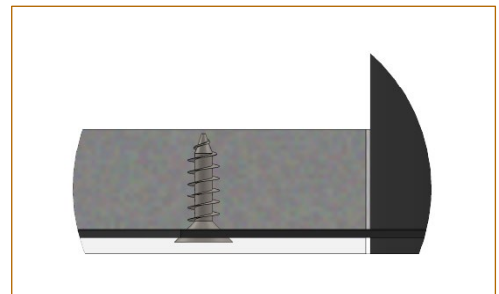
Mise en place du tube d'encastrement par le dessous et vissage dans le support



Finition du support avec enduit + peinture



Insertion du spot dans le tube par le dessous



Tous les raccordements doivent impérativement être effectués avant la mise sous tension  
sous peine d'endommager sérieusement les LED

Création : 19.10.2020 / Mise à jour : 15.07.2025

LOUSS

BEST SAS, Capital 200 000€  
RCS Dijon B 408 483 485  
TVA/VAT n° : FR94 408 483 485  
APE 2612Z

Tel. : +33 380 48 65 68  
contact@louss.fr  
[www.louss.fr](http://www.louss.fr)  
Best & LOUSS

Siège social / Head Office  
PA Les Terres d'Or  
Route de Saint Philibert  
21220 Gevrey Chambertin - FRANCE