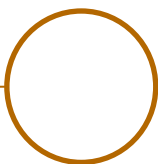


# LOUSS

Lighting Emotion

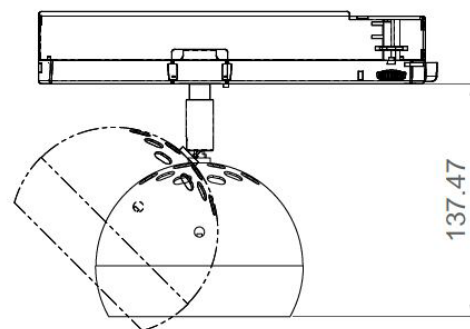
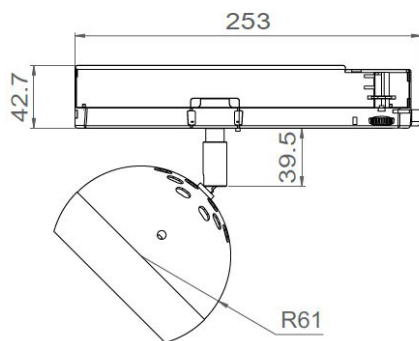


## ONE

La sphère éclairante aux  
allures de satellite

*Designed by Benoit LALLOZ*





## ONE

<b>Gamme</b>	Luminaire pour éclairage général d'accentuation ou d'ambiance Designed by Benoit LALLOZ
<b>Description</b>	Corps en acier Installation sur rail
<b>Finition</b>	Corps finition peinture ou métal satiné
<b>Dimensions</b>	Diamètre extérieur : 110mm Hauteur du spot : 137.5mm 180.2mm (driver inclus)
<b>Poids</b>	0.869 kg (hors rail)
<b>Caractéristiques LED</b>	6 LED – 3000K – 4000K (autres sur demande)
<b>Optiques</b>	6° - 15° - 35° (autres sur demande)
<b>Raccordement</b>	Monté sur adaptateur 3 allumages universel
<b>Alimentation intégrée</b>	Driver courant constant 700mA max.
<b>Consommation</b>	350mA : 7.2W 500mA : 10.8W 700mA : 15W
<b>Classe électrique</b>	II
<b>Conditions d'utilisation</b>	Le produit doit être installé par un professionnel, dans une zone ventilée. Toute utilisation dans une température ambiante supérieure à 25° peut conduire à une mortalité prématurée du produit et le retrait de la garantie. Les drivers, s'ils ne sont pas fournis par LOuss, doivent être approuvés avant utilisation. Tous les produits sont testés avant livraison.
<b>Garantie</b>	Durée de vie : L80B10 à 50 000 heures (80% de flux restant) à 25°C température ambiante. Garantie 3 ans pièces et main d'œuvre. Cette garantie couvre les problèmes liés à la fabrication et les composants de notre fourniture. La garantie ne s'applique pas si le produit a été ouvert, modifié ou réparé. Les dommages causés par un mauvais raccordement, la foudre, une surtension ou une mauvaise utilisation ne sont pas pris en charge. Les réparations sont effectuées en atelier.

Tous les raccordements doivent impérativement être effectués avant la mise sous tension sous peine d'endommager sérieusement les LED