

LOUSS

Lighting Emotion



Aurore D22



Micro Simple • Basse Luminance



Mysta



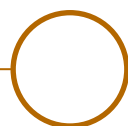
Mysta Small



Undo Simple • Basse Luminance

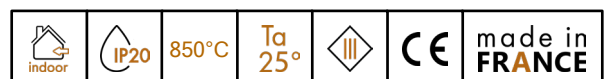


V25



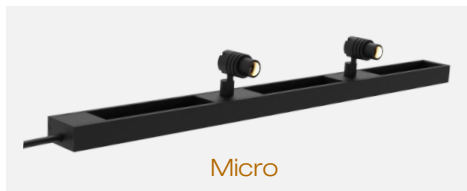
MINITRACK

Le mini rail polyvalent

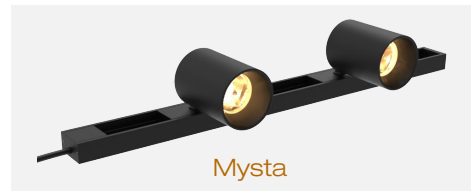




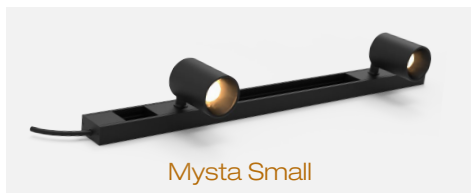
Aurore D22



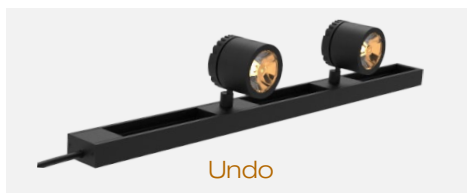
Micro



Mysta



Mysta Small



Undo



V25

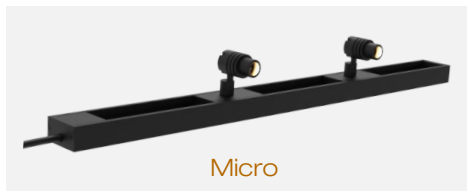
MINITRACK

Gamme	Luminaires sur rail pour éclairage d'ambiance et d'accentuation	
Description	<p>Rail 4 conducteurs 5A max - 24V - 120W max. + 2 voies PWM 3 possibilités de fixation : aimants, adhésif, vis (non fournies) Equipé avec spots AURORE D22, MICRO, MYSTA, MYSTA SMALL, UNDO, V25 ou une combinaison de ces luminaires avec un maximum de 1kg de luminaires par mètre de rail MYSTA : Changement de LED, optique & accessoires sur site sans outil, grâce au système Easy Swap en option (voir page 8)</p>	
Finition	<p>Rail : Anodisé noir mat ou naturel Micro, Undo, V25 : Anodisé noir mat ou naturel Aurore D22, Mysta, Mysta Small : Noir RAL 9005 ou Blanc RAL 9003 (autre finition sur demande)</p>	
Dimensions Spots	AURORE D22	MICRO
	Diamètre : 22mm Longueur : 50mm Module driver : 45mm	Diamètre : 17mm Longueur : 18mm (Simple) 24.5mm (Basse Luminance) Module driver : 45mm
	MYSTA	MYSTA SMALL
	Diamètre : 46mm Longueur : 64mm Module driver : 58mm	Diamètre : 35mm Longueur : 49mm Module driver : 58mm
	UNDO	V25
	Diamètre : 39.50mm Longueur : 37.10mm (Simple) 40.40mm (Simple+accessoires) 52.10mm (Basse Luminance) 55.40mm (BL + accessoires) Module driver : 45mm	Diamètre : 25mm Longueur : 37mm Module driver : 45mm
Dimensions Rail	<p>Largeur : 29mm Hauteur : 16mm Longueur : 100mm à 2500mm selon version (dont 30mm utilisés par l'embout de connexion et les embouts de fermeture)</p>	
Caractéristiques LED	<p>2200K - 2700K - 3000K - 3500K - 4000K - 5000K (autre sur demande) IRC 90 - 95 R9>80</p>	

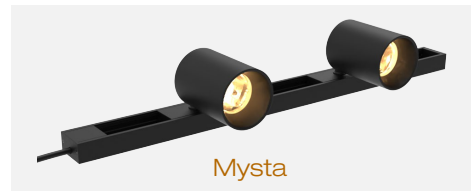
Tous les raccordements doivent impérativement être effectués avant la mise sous tension sous peine d'endommager sérieusement les LED



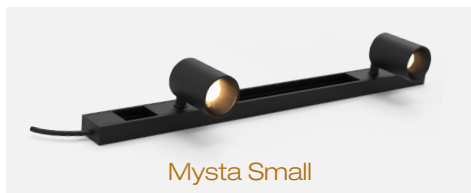
Aurore D22



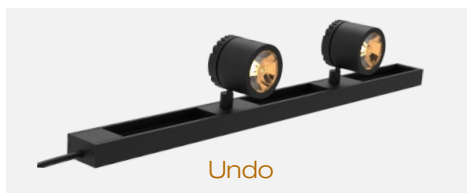
Micro



Mysta



Mysta Small



Undo



V25

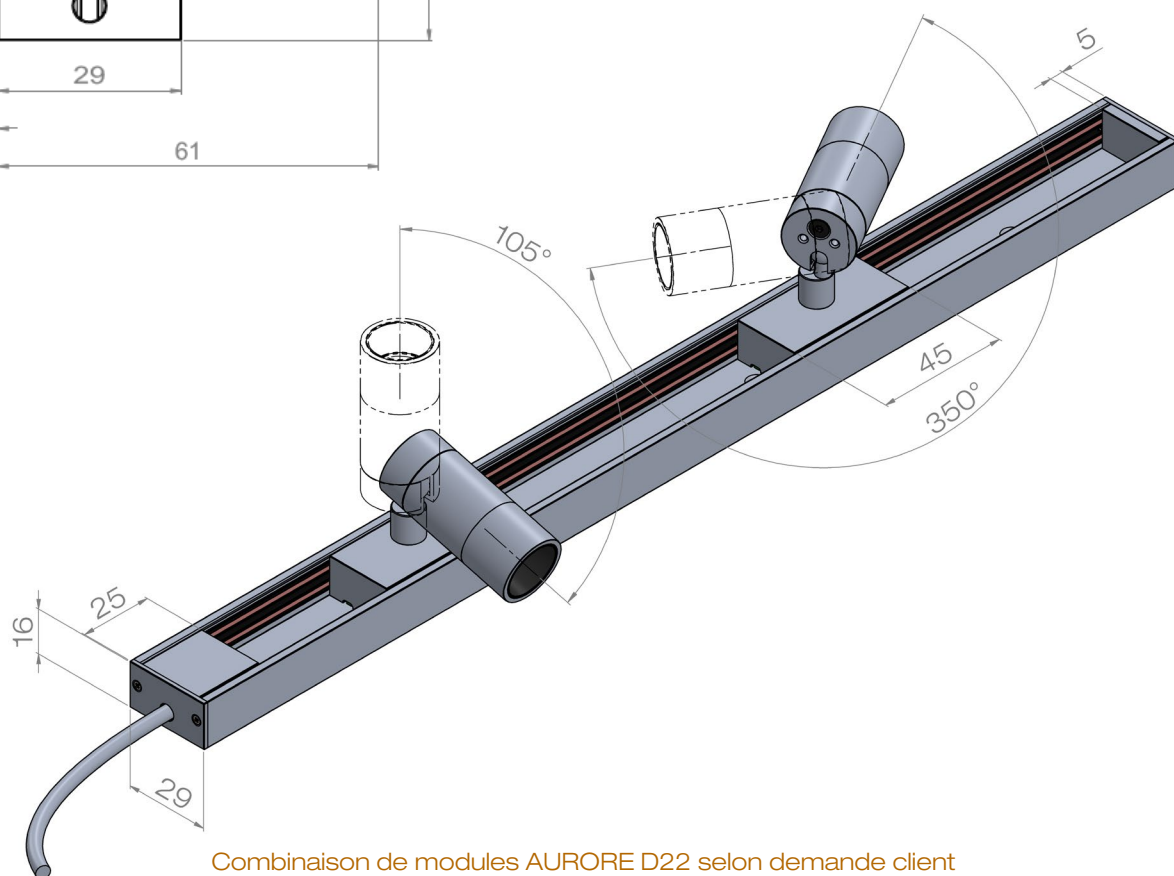
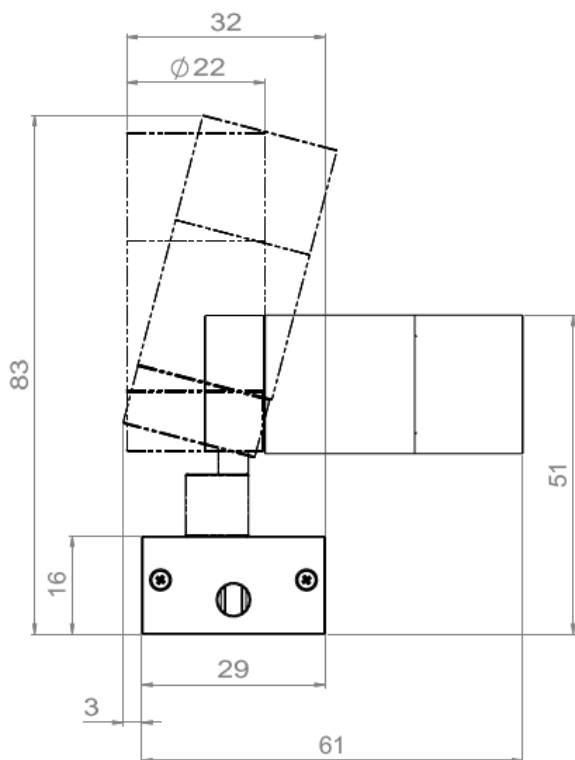
MINITRACK

Optiques	AURORE D22	MICRO	
	10° - 15° - 20° - 25° - 40° - Elliptique	16° - 20° - 40° - 65° - 17°x49°	
	MYSTA	MYSTA SMALL	
	11° - 16° - 20° - 23° - 34° - 43°	15° - 25° - 35°	
	UNDO	V25	
3° - 6° - 11° - 17° - 20° - 25° - 30° - 40° - 60° Asymétrique	IRC 92	10° - 12° - 18° - 24° - 36° - 40° - 54° - 60° - Elliptique Attention : Bordure lumineuse mal définie avec des optiques 10° ou 12°	
	IRC 95	15° - 17° - 25° - 31° - 36° - 40° - 57° Elliptique	
Accessoires	Filtre, grille de défilement		
Puissance LED	AURORE D22	MICRO	
	1.70W max.	1.70W max.	
	MYSTA	MYSTA SMALL	
	10W max.	4W ou 5W max. Selon version	
UNDO	V25		
8W max.	2.70W max.		
Raccordement	Fourni avec 0.5m de câble (autre longueur sur demande)		
Driver séparé	Alimentation déportée 24V avec fonctionnalité PWM (2 voies) Pour les USA & le Canada, utiliser un driver UL class 2		
Conditions d'utilisation	Le produit doit être installé par un professionnel, dans une zone ventilée Toute utilisation dans une température ambiante supérieure à 25° peut conduire à une mortalité prématurée du produit et le retrait de la garantie Les drivers, s'ils ne sont pas fournis par LOUSS, doivent être approuvés avant utilisation Tous les produits sont testés avant livraison Indice IP : 20		
Garantie	Durée de vie : L80B10 à 50 000 heures (80% de flux restant) à 25°C température ambiante Garantie 3 ans pièces et main d'œuvre Cette garantie couvre les problèmes liés à la fabrication et les composants de notre fourniture La garantie ne s'applique pas si le produit a été ouvert, modifié ou réparé. Les dommages causés par un mauvais raccordement, la foudre, une surtension ou une mauvaise utilisation ne sont pas pris en charge Les réparations sont effectuées en atelier		

Tous les raccordements doivent impérativement être effectués avant la mise sous tension sous peine d'endommager sérieusement les LED



MINITRACK AURORE D22



Combinaison de modules AURORE D22 selon demande client
Jusqu'à 120W sur mini rail 24V de 2500mm max.

Tous les raccordements doivent impérativement être effectués avant la mise sous tension
sous peine d'endommager sérieusement les LED

LOUSS

Création : 17.10.2024 / Dernière mise à jour : 08.04.2026

4/18

BEST SAS, Capital 200 000€
RCS Dijon B 408 483 485
TVA/VAT n° : FR94 408 483 485
APE 2612Z

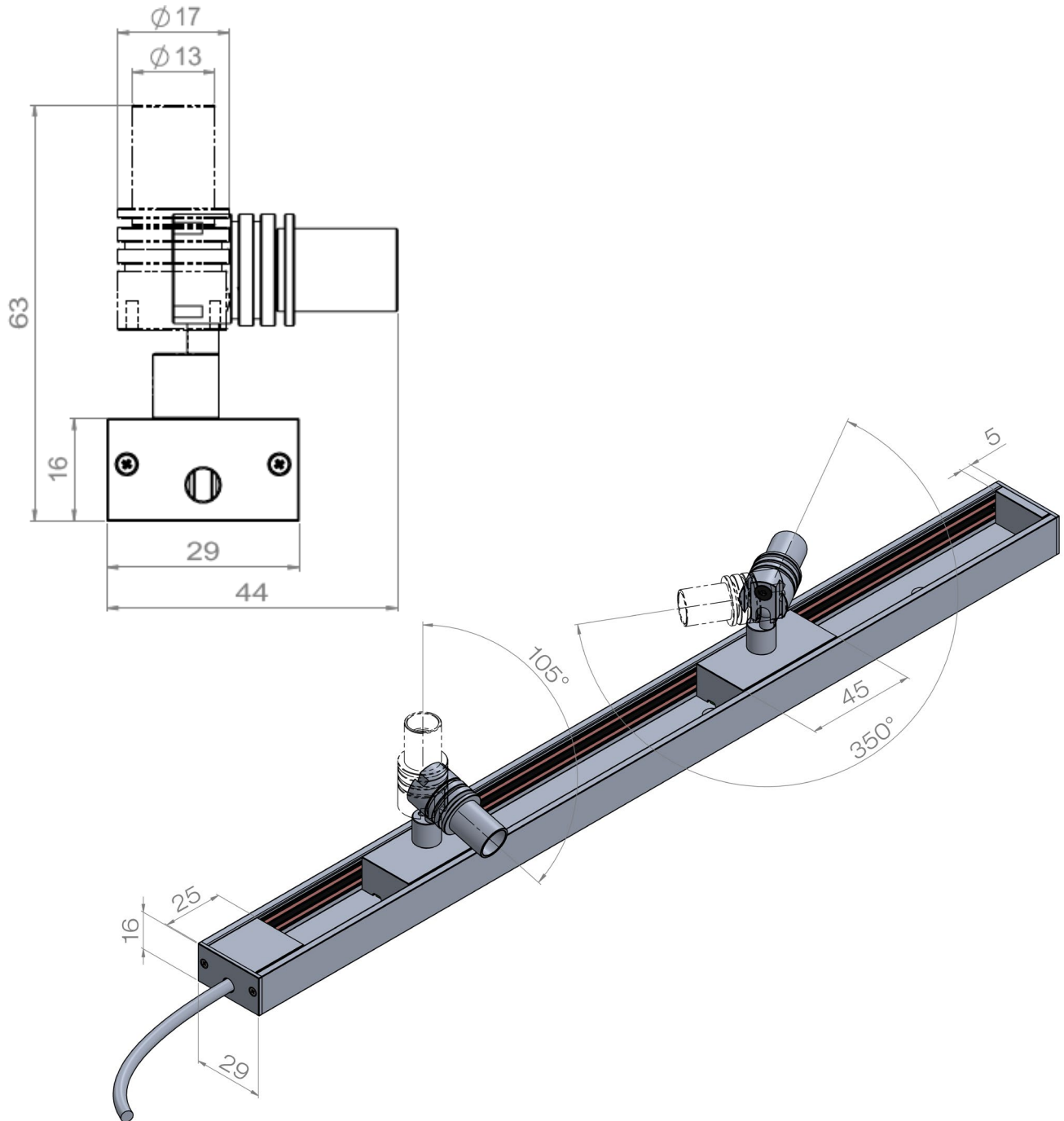
Tel. : +33 380 48 65 68
contact@louss.fr
www.louss.fr
Best & LOUSS

Siège social / Head Office
PA Les Terres d'Or
Route de Saint Philibert
21220 Gevrey Chambertin - FRANCE



MINITRACK MICRO

Version Basse Luminance



Combinaison de modules MICRO selon demande client
Jusqu'à 120W sur mini rail 24V de 2500mm max.

Tous les raccordements doivent impérativement être effectués avant la mise sous tension
sous peine d'endommager sérieusement les LED

LOUSS

Création : 17.10.2024 / Dernière mise à jour : 08.04.2026

6/18

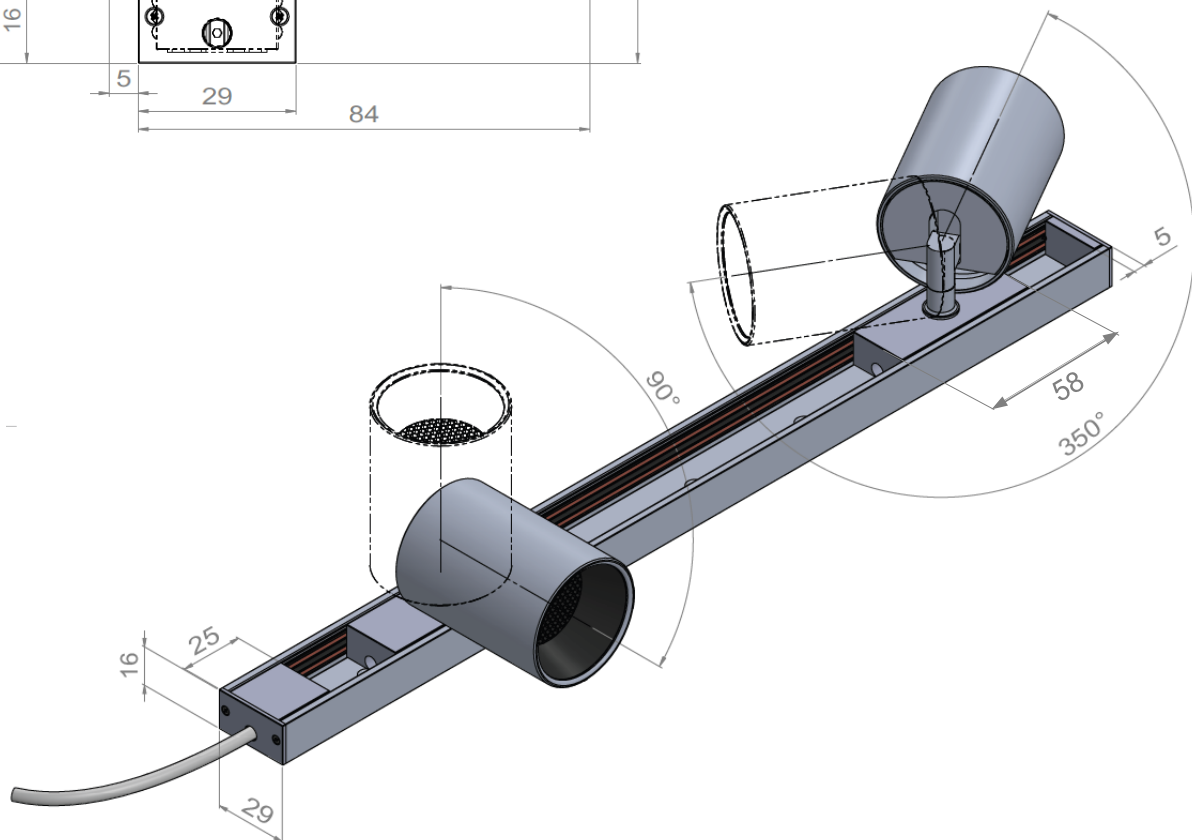
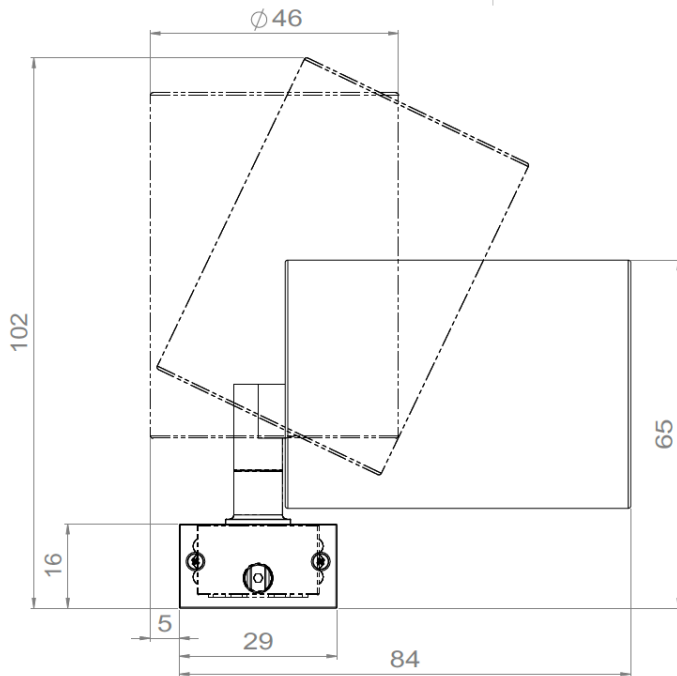
BEST SAS, Capital 200 000€
RCS Dijon B 408 483 485
TVA/VAT n° : FR94 408 483 485
APE 2612Z

Tel. : +33 380 48 65 68
contact@louss.fr
www.louss.fr
Best & LOUSS

Siège social / Head Office
PA Les Terres d'Or
Route de Saint Philibert
21220 Gevrey Chambertin - FRANCE



MINITRACK MYSTA



Combinaison de modules MYSTA selon demande client
Jusqu'à 120W sur mini rail 24V de 2500mm max.

Tous les raccordements doivent impérativement être effectués avant la mise sous tension
sous peine d'endommager sérieusement les LED

LOUSS

Création : 17.10.2024 / Dernière mise à jour : 08.04.2026

7/18

BEST SAS, Capital 200 000€
RCS Dijon B 408 483 485
TVA/VAT n° : FR94 408 483 485
APE 2612Z

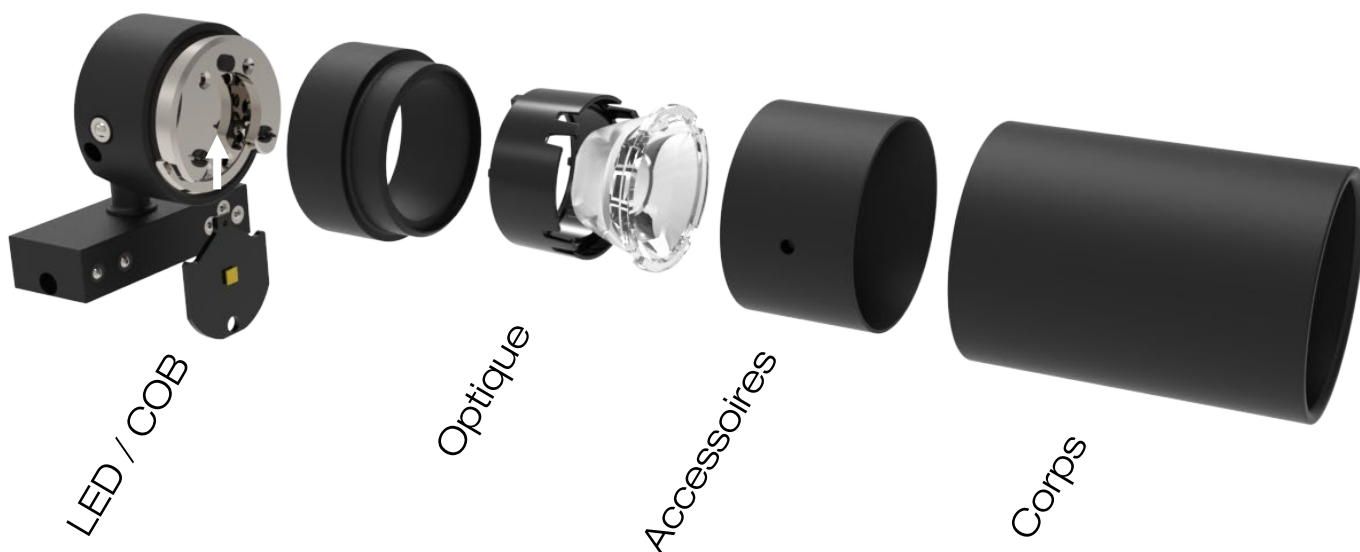
Tel. : +33 380 48 65 68
contact@louss.fr
www.louss.fr
Best & LOUSS

Siège social / Head Office
PA Les Terres d'Or
Route de Saint Philibert
21220 Gevrey Chambertin - FRANCE



MINITRACK MYSTA

Système **Easy Swap**



Tous les raccordements doivent impérativement être effectués avant la mise sous tension
sous peine d'endommager sérieusement les LED

LOUSS

Création : 17.10.2024 / Dernière mise à jour : 08.04.2026

8/18

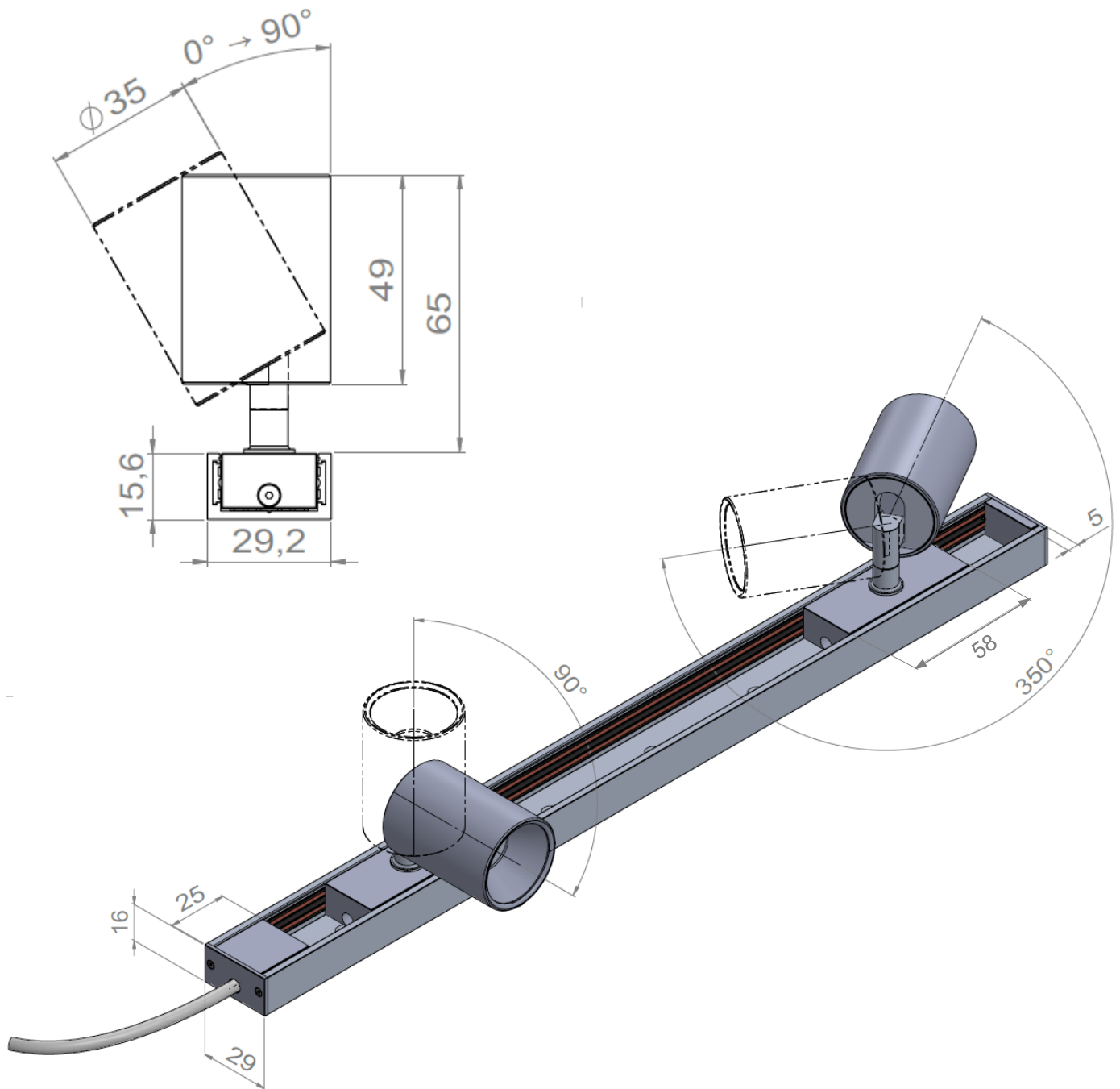
BEST SAS, Capital 200 000€
RCS Dijon B 408 483 485
TVA/VAT n° : FR94 408 483 485
APE 2612Z

Tel. : +33 380 48 65 68
contact@louss.fr
www.louss.fr
Best & LOUSS

Siège social / Head Office
PA Les Terres d'Or
Route de Saint Philibert
21220 Gevrey Chambertin - FRANCE



MINITRACK MYSTA SMALL



Combinaison de modules MYSTA SMALL selon demande client
Jusqu'à 120W sur mini rail 24V de 2500mm max.

Tous les raccordements doivent impérativement être effectués avant la mise sous tension
sous peine d'endommager sérieusement les LED

LOUSS

Création : 17.10.2024 / Dernière mise à jour : 08.04.2026

9/18

BEST SAS, Capital 200 000€
RCS Dijon B 408 483 485
TVA/VAT n° : FR94 408 483 485
APE 2612Z

Tel. : +33 380 48 65 68
contact@louss.fr
www.louss.fr
Best & LOUSS

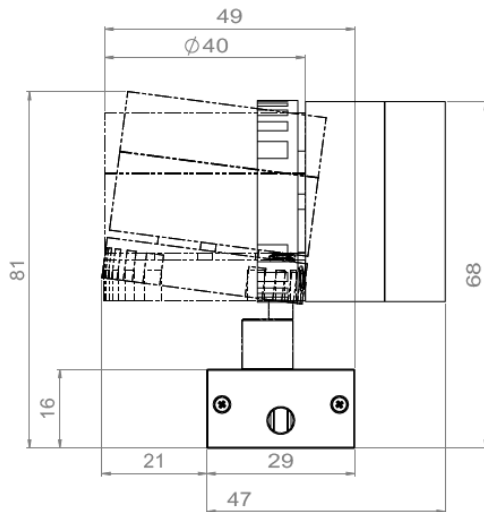
Siège social / Head Office
PA Les Terres d'Or
Route de Saint Philibert
21220 Gevrey Chambertin - FRANCE



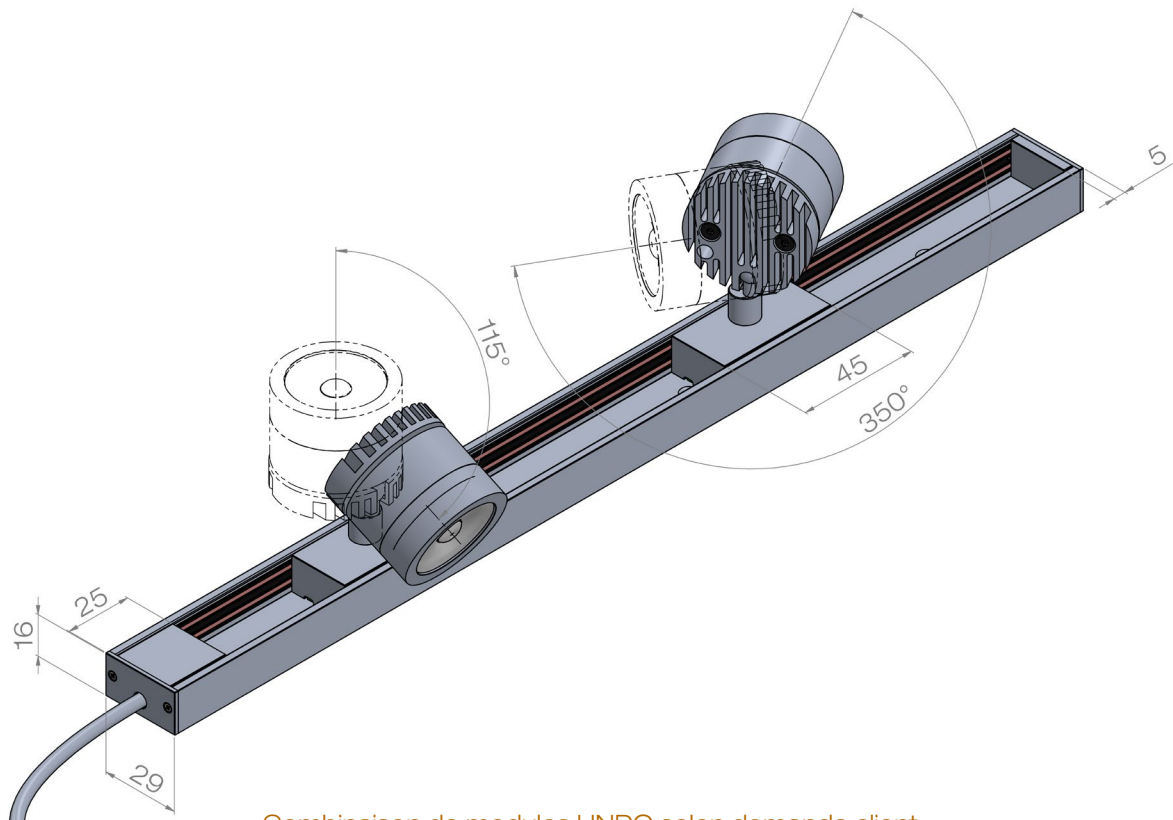
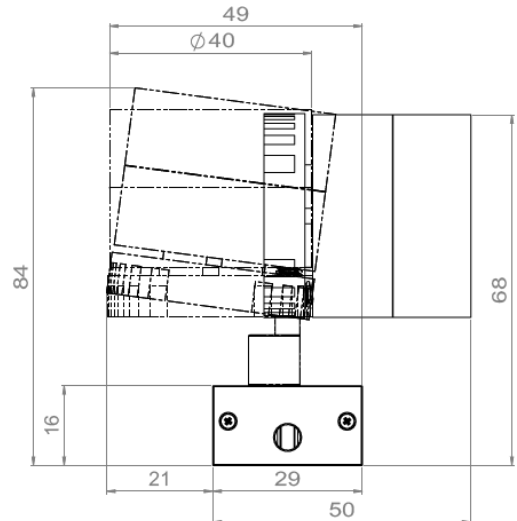
MINITRACK UNDO

Version Simple

Sans accessoires



Avec accessoires



Combinaison de modules UNDO selon demande client
Jusqu'à 120W sur mini rail 24V de 2500mm max.

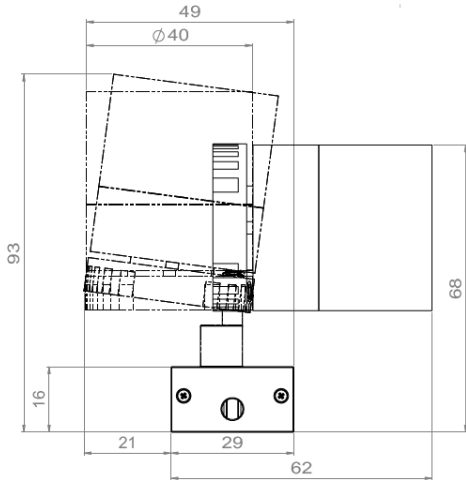
Tous les raccordements doivent impérativement être effectués avant la mise sous tension
sous peine d'endommager sérieusement les LED



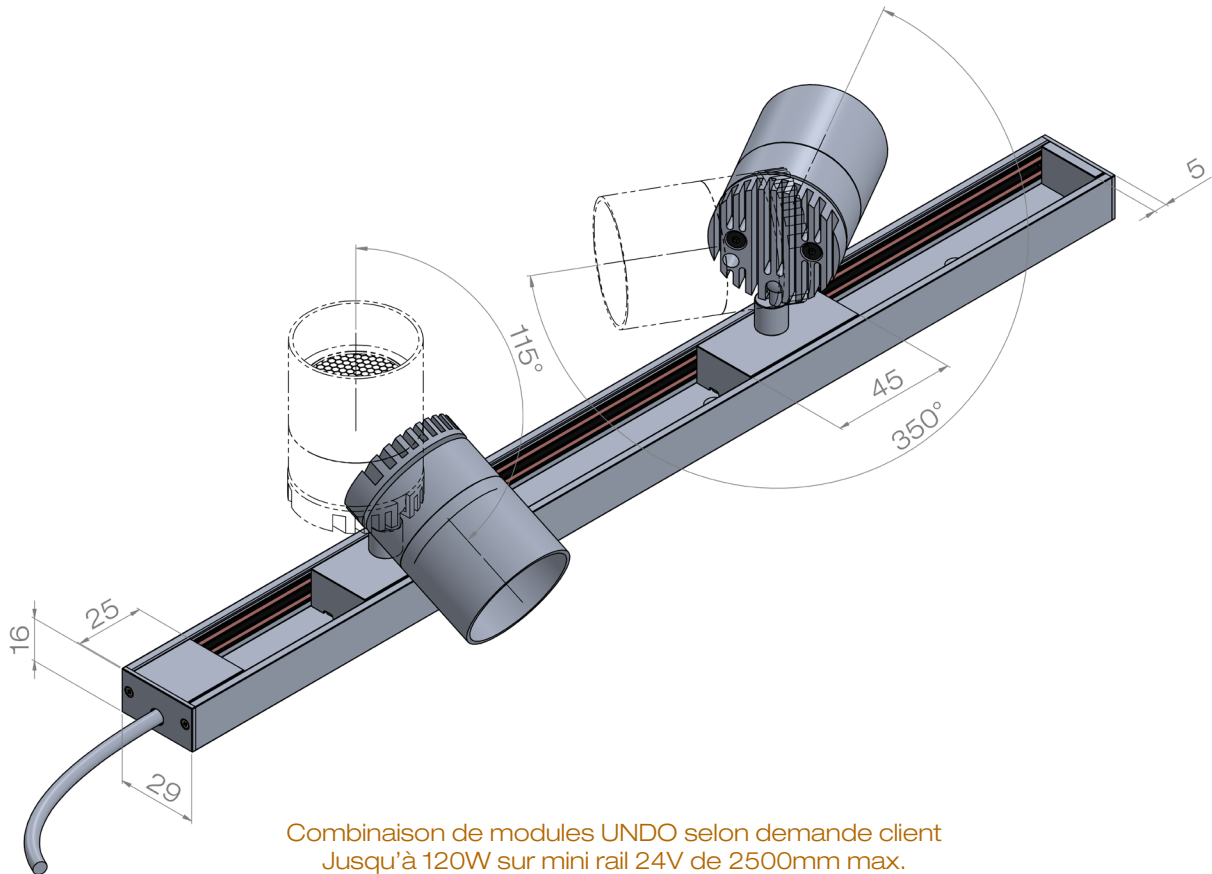
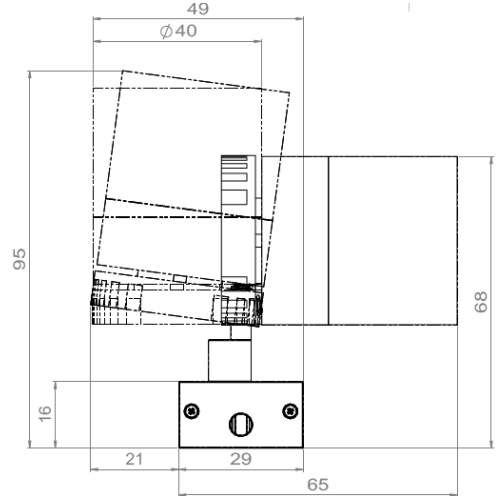
MINITRACK UNDO

Version Basse Luminance

Sans accessoires

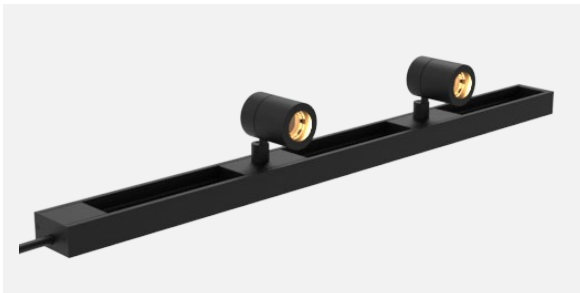


Avec accessoires

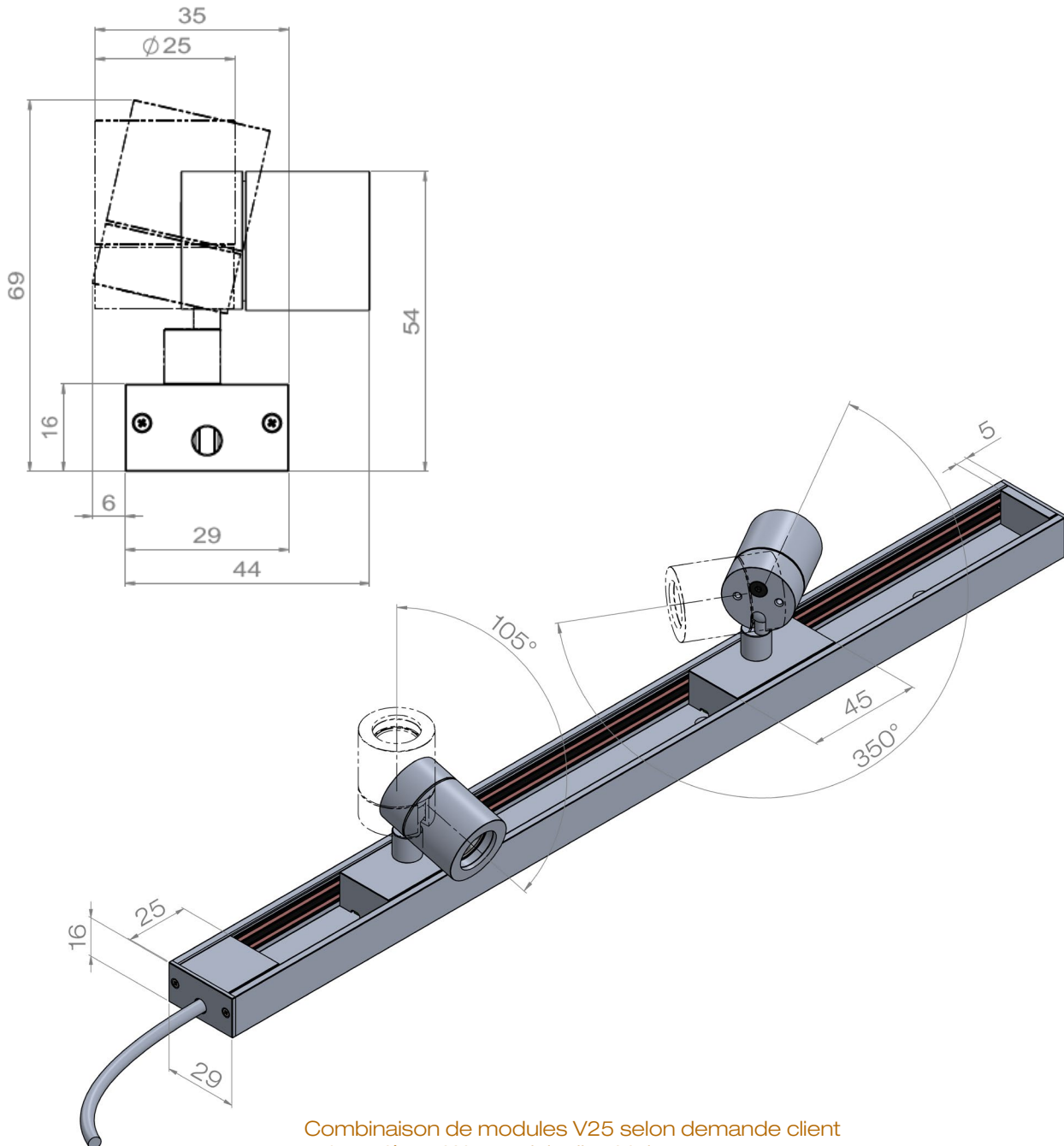


Combinaison de modules UNDO selon demande client
Jusqu'à 120W sur mini rail 24V de 2500mm max.

Tous les raccordements doivent impérativement être effectués avant la mise sous tension
sous peine d'endommager sérieusement les LED



MINITRACK V25

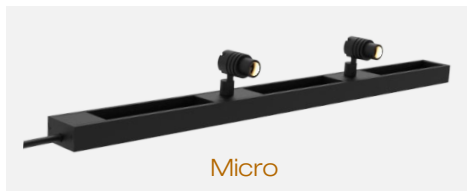


Combinaison de modules V25 selon demande client
Jusqu'à 120W sur mini rail 24V de 2500mm max.

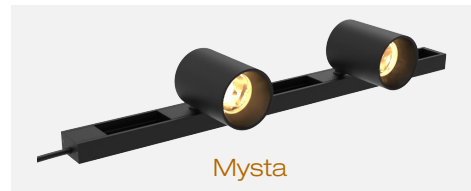
Tous les raccordements doivent impérativement être effectués avant la mise sous tension
sous peine d'endommager sérieusement les LED



Aurore D22



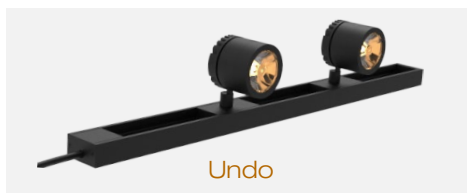
Micro



Mysta



Mysta Small



Undo

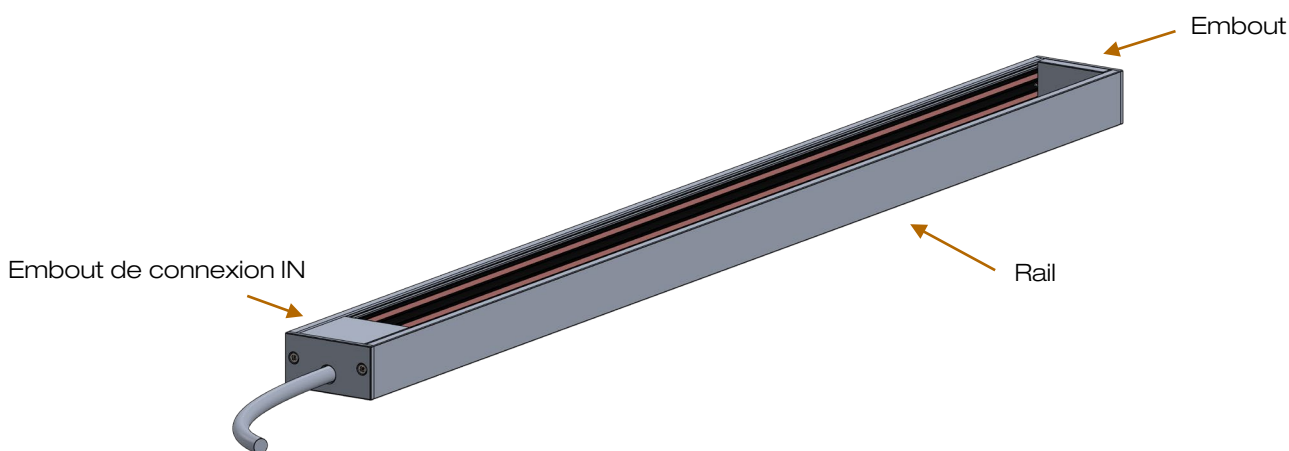


V25

MINITRACK

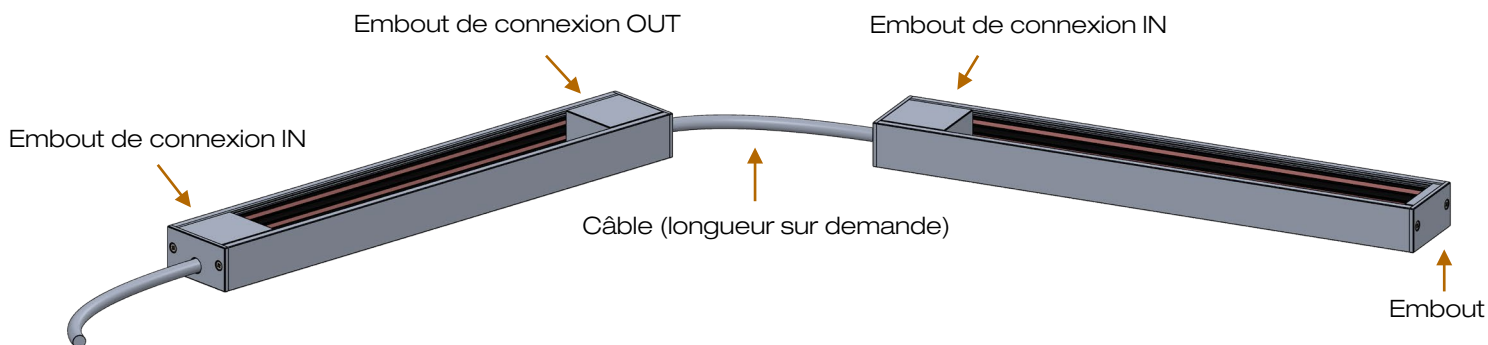
Version rail individuel

1 mini rail - 120W max. par embout de connexion



Version Daisy Chain

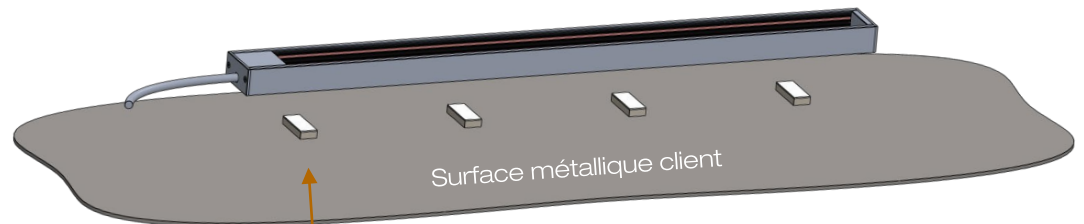
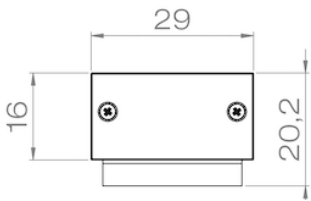
Plusieurs mini rails chaînés - 120W max. au total



Tous les raccordements doivent impérativement être effectués avant la mise sous tension sous peine d'endommager sérieusement les LED

1 Installer le rail selon version

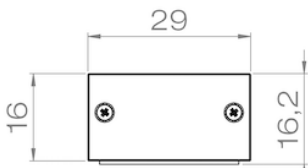
Version magnétique



Rail équipé d'aimants fixés avec du ruban adhésif
(1 aimant tous les 100mm de rail)

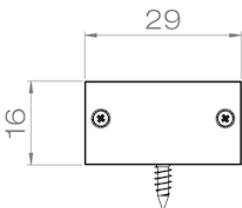
$Lg \geq 100mm$	= 1 aimant
$Lg \geq 101mm \leq 200mm$	= 2 aimants
[...]	
$Lg \geq 2301mm \leq 2400mm$	= 23 aimants
$Lg \geq 2401mm \leq 2500mm$	= 24 aimants

Version ruban adhésif



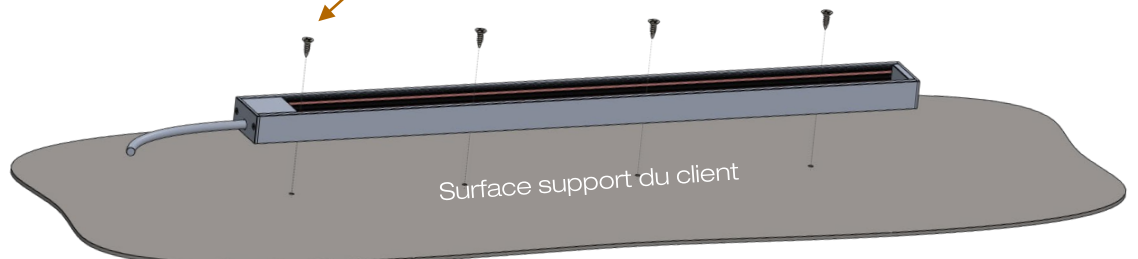
Rail équipé de ruban adhésif double face

Version fixation par vis (non fournies)



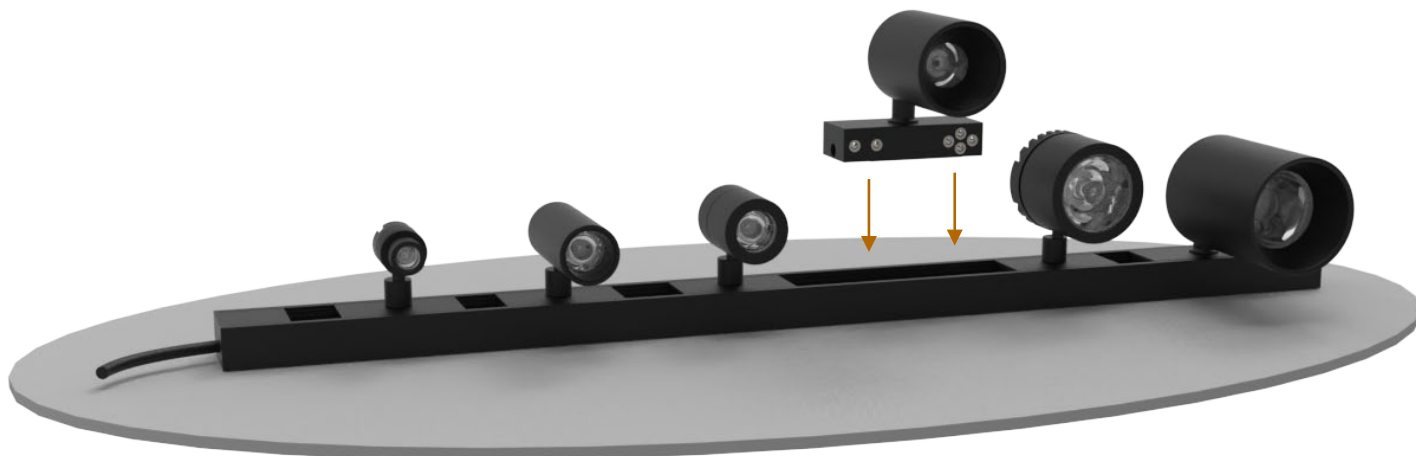
1 vis tous les 500mm de rail

$Rail \geq 100mm \leq 1000mm$	= 2 vis
$Rail \geq 1001mm \leq 2000mm$	= 3 vis
$Rail \geq 2001mm \leq 2500mm$	= 4 vis

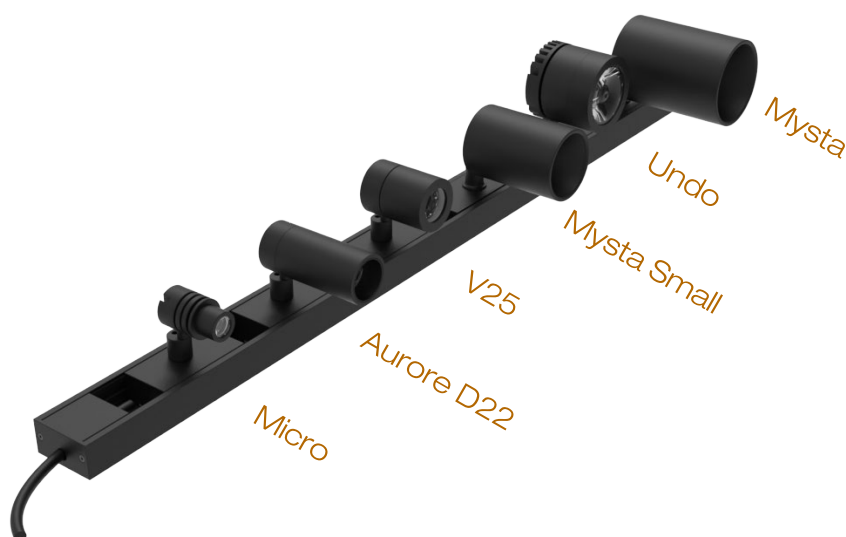


Tous les raccordements doivent impérativement être effectués avant la mise sous tension sous peine d'endommager sérieusement les LED

2 Insérer chaque module dans le mini rail



MINITRACK SUR-MESURE



Selon demande client, combinaison de :

- Modules MICRO Simple ou Basse Luminance
- Modules AURORE D22
- Modules V25
- Modules UNDO Simple ou Basse Luminance
- Modules MYSTA
- Modules MYSTA SMALL

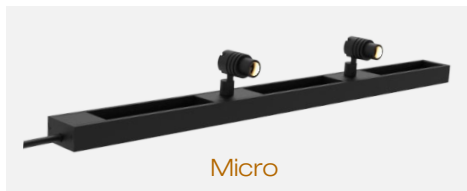
Jusqu'à 120W sur rail 24V de 2500mm max.

1 kg de luminaires par mètre max.

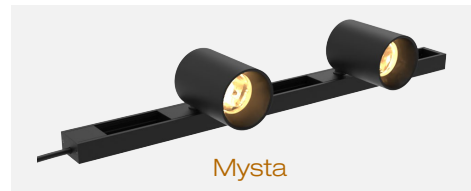
Tous les raccordements doivent impérativement être effectués avant la mise sous tension sous peine d'endommager sérieusement les LED



Aurore D22



Micro



Mysta



Mysta Small



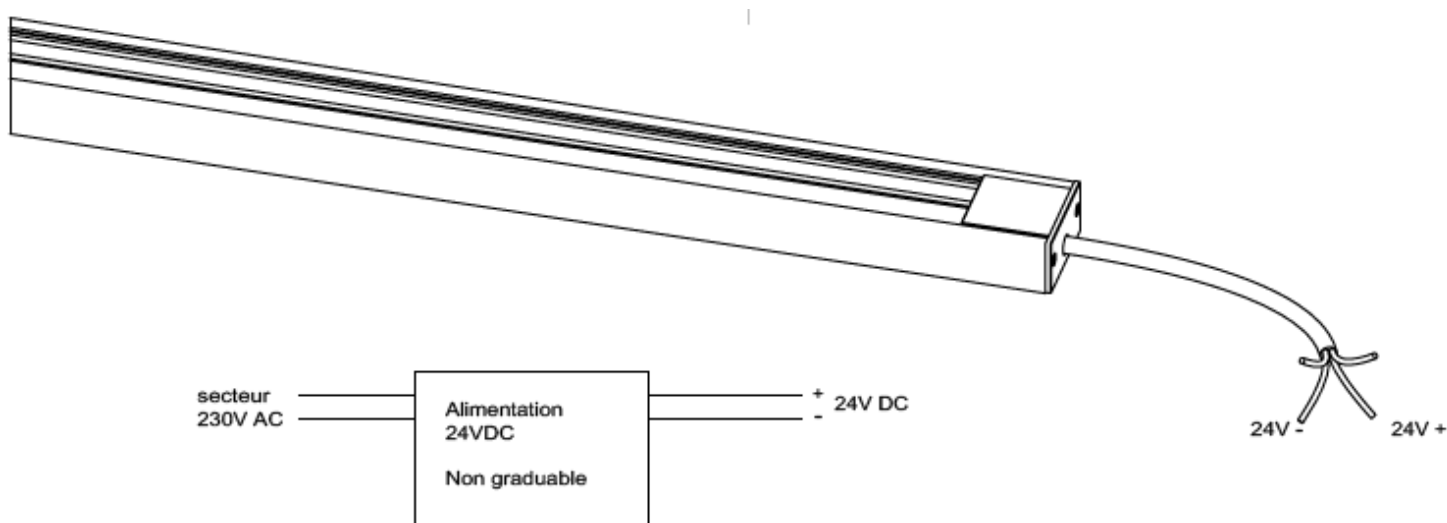
Undo



V25

MINITRACK

Schéma de câblage ON/OFF



Tous les raccordements doivent impérativement être effectués avant la mise sous tension
sous peine d'endommager sérieusement les LED

LOUSS

Création : 17.10.2024 / Dernière mise à jour : 08.04.2026

16/18

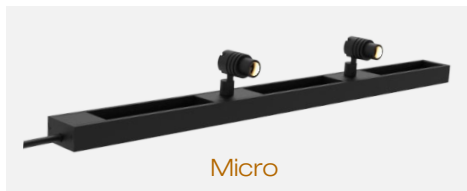
BEST SAS, Capital 200 000€
RCS Dijon B 408 483 485
TVA/VAT n° : FR94 408 483 485
APE 2612Z

Tel. : +33 380 48 65 68
contact@louss.fr
www.louss.fr
Best & LOUSS

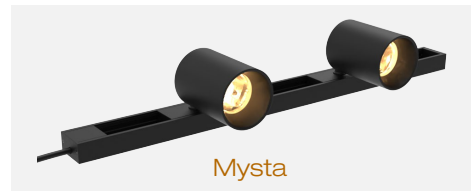
Siège social / Head Office
PA Les Terres d'Or
Route de Saint Philibert
21220 Gevrey Chambertin - FRANCE



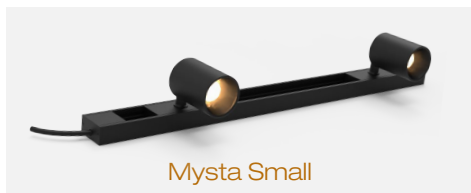
Aurore D22



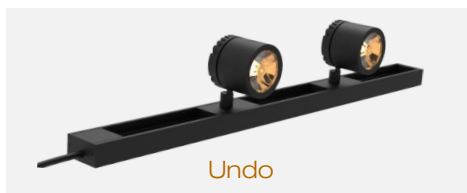
Micro



Mysta



Mysta Small



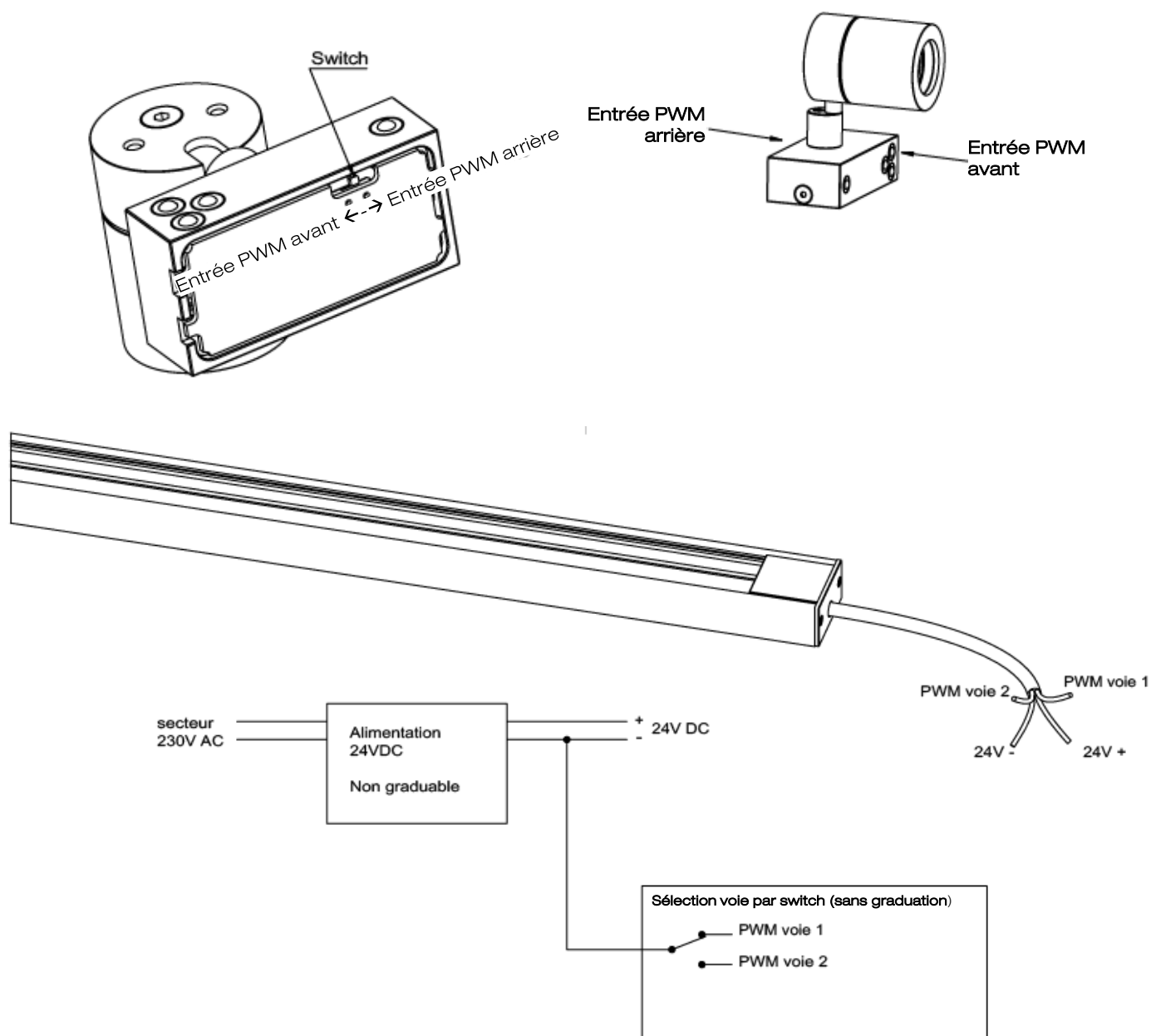
Undo



V25

MINITRACK

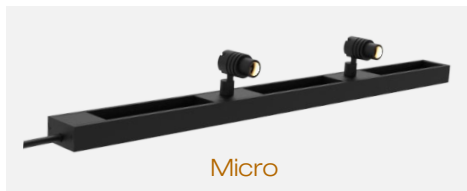
Schéma de câblage ON/OFF – Version 2 allumages différenciés



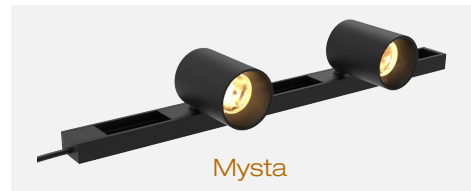
Tous les raccordements doivent impérativement être effectués avant la mise sous tension sous peine d'endommager sérieusement les LED



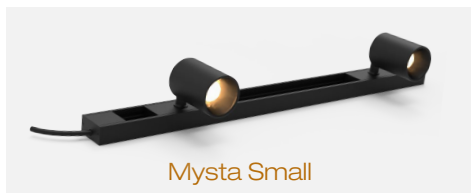
Aurore D22



Micro



Mysta



Mysta Small



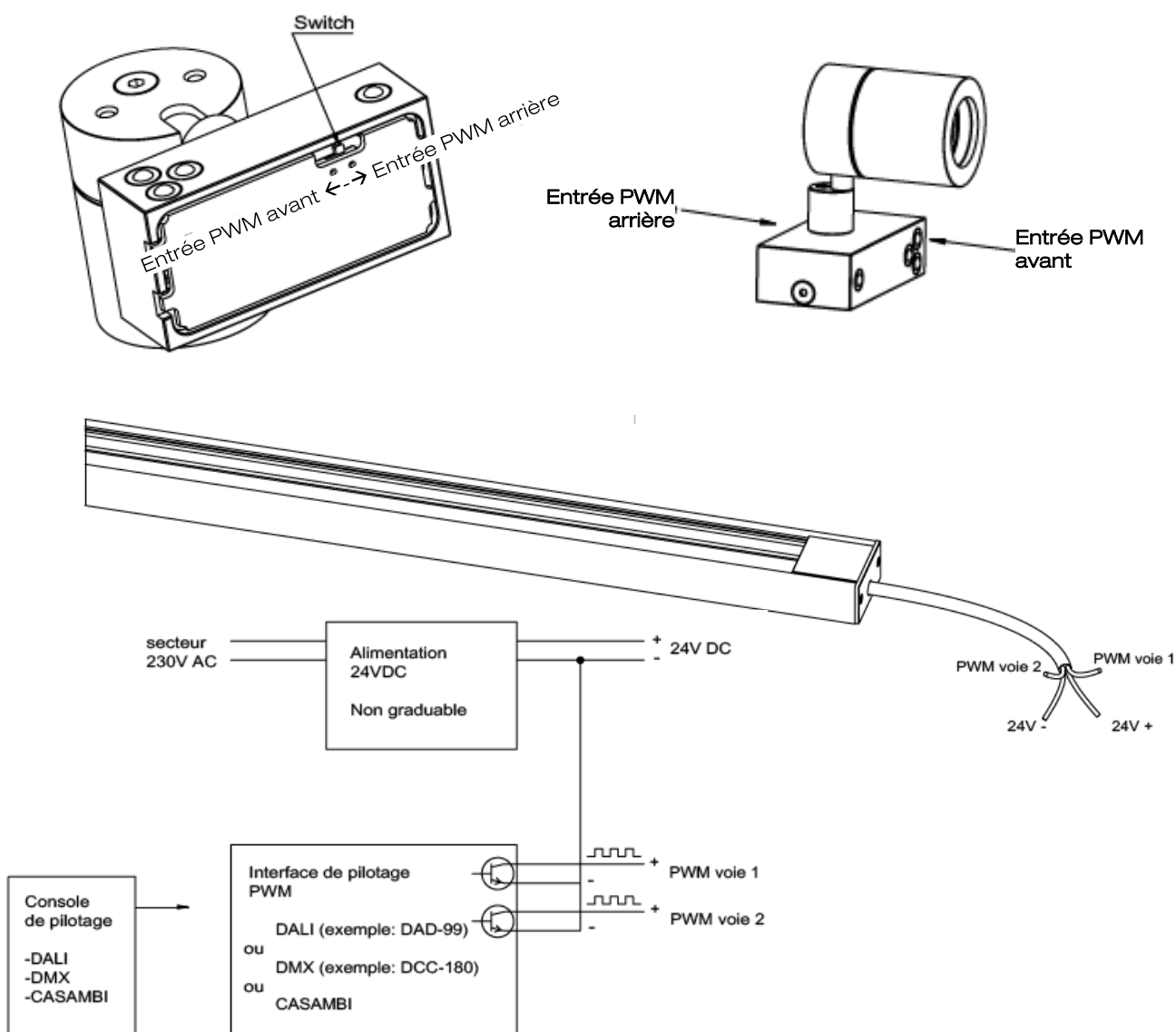
Undo



V25

MINITRACK

Schéma de câblage Version graduable



Les spots peuvent être gradués simultanément
ou répartis en 2 groupes de graduation (2 voies)

Tous les raccordements doivent impérativement être effectués avant la mise sous tension
sous peine d'endommager sérieusement les LED