



AURORE D22 ENCASTRABLE



Collerette



Collerette Affleurant



Collerette Court



Trimless



Trimless Flush



Trimless Short



Trimless Pivot

AURORE D22 ENCASTRABLE

| | | |
|--------------------------------------|---|--|
| Gamme | Luminaires encastrables orientables pour éclairage général et d'accentuation | |
| Description | Basse luminance Rotation 360° Collerette, Collerette Court, Trimless & Trimless Short : Orientation 30° Collerette Affleurant & Trimless Flush : Orientation 20° Trimless Pivot : Orientation 90° | |
| Finition | Noir RAL 9005 mat Blanc RAL 9003 mat (autre sur demande) | |
| Dimensions & installation | Collerette & Collerette Affleurant | Trimless & Trimless Flush |
| | Diamètre du spot : 22mm Diamètre d'installation : 44.5mm Hauteur du produit : 51mm (aucun outil spécifique n'est requis) | Diamètre du spot : 22mm Diamètre d'installation : 44.5mm Hauteur du produit : 50mm – Trimless 53.5mm – Trimless Flush |
| | Collerette Court | Trimless Short |
| | Diamètre du spot : 22mm Diamètre d'installation : 44.5mm Hauteur du produit : 35mm (aucun outil spécifique n'est requis) | Diamètre du spot : 22mm Diamètre d'installation : 44.5mm Hauteur du produit : 36.7mm |
| | | Trimless Pivot |
| | Diamètre du spot : 22mm Diamètre d'installation : 44.5mm Longueur du spot : 51mm Hauteur du produit : 67mm Poids : 0.106 kg | |
| Poids | ± 0.06 kg selon version | |
| Caractéristiques LED | 2000K – 2200K – 2700K – 3000K – 3500K – 4000K – 4500K (autres sur demande) Mix 2 températures de couleurs Ellipse MacAdam : 3 SDCM IRC : 90 – 95 - 98 | |

Tous les raccordements doivent impérativement être effectués avant la mise sous tension sous peine d'endommager sérieusement les LED



Collerette



Collerette Affleurant



Collerette Court



Trimless



Trimless Flush



Trimless Short



Trimless Pivot

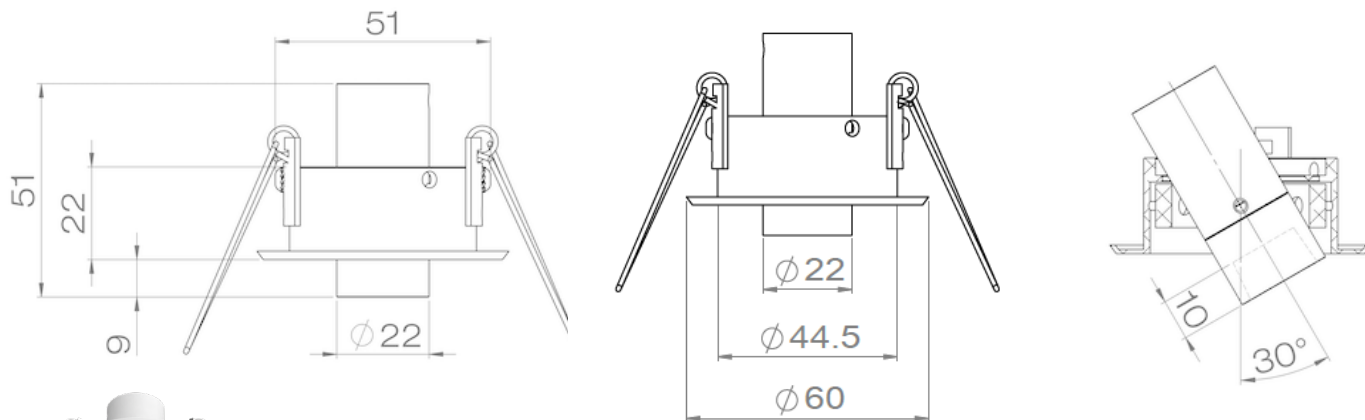
AURORE D22 ENCASTRABLE

| | | | | |
|---------------------------------|---|-----------------|-----------------------------------|----------------|
| Optiques | 11° - 15° - 19° - 24° - 30° - 35° - 40° - 12°x70° - 14°x38° - 22°x35° UGR < 15 | | | |
| Accessoires | Filtre dépoli (en option) | | | |
| Photométrie | Référence | Faisceau | Lumen | Candela |
| 3000K - IRC 90 | 2536B | 11° | 166 | 3,616 |
| | 2537B | 35° | 150 | 451 |
| | 2535B | 12°x70° | 133 | 519 |
| | 2534B | 14°x38° | 162 | 812 |
| | 2539B | 22°x35° | 99 | 356 |
| 3500K - IRC 90 | 2536A | 11° | 174 | 3,805 |
| | 2211B | 19° | 148 | 1,001 |
| | 2538A | 24° | 168 | 1,022 |
| | 2537A | 35° | 158 | 475 |
| Raccordement | Fourni avec 0.50m de câble | | | |
| Alimentation séparée | Driver courant constant externe Driver dimmable sur demande | | | |
| Consommation | Collerette • Collerette Affleurant Trimless • Trimless Flush • Trimless Pivot | | Collerette Court • Trimless Short | |
| | 3W à 900mA max. | | 2W à 700mA max. | |
| Conditions d'utilisation | Le produit doit être installé par un professionnel, dans une zone ventilée. Toute utilisation dans une température ambiante supérieure à 25° peut conduire à une mortalité prématurée du produit et le retrait de la garantie. Les drivers, s'ils ne sont pas fournis par LOUSS, doivent être approuvés avant utilisation. Tous les produits sont testés avant livraison | | | |
| Garantie | Durée de vie : L80B10 à 50 000 heures (80% de flux restant) à 25°C température ambiante. Garantie 3 ans pièces et main d'œuvre. Cette garantie couvre les problèmes liés à la fabrication et les composants de notre fourniture. La garantie ne s'applique pas si le produit a été ouvert, modifié ou réparé. Les dommages causés par un mauvais raccordement, la foudre, une surtension ou une mauvaise utilisation ne sont pas pris en charge. Les réparations sont effectuées en atelier | | | |

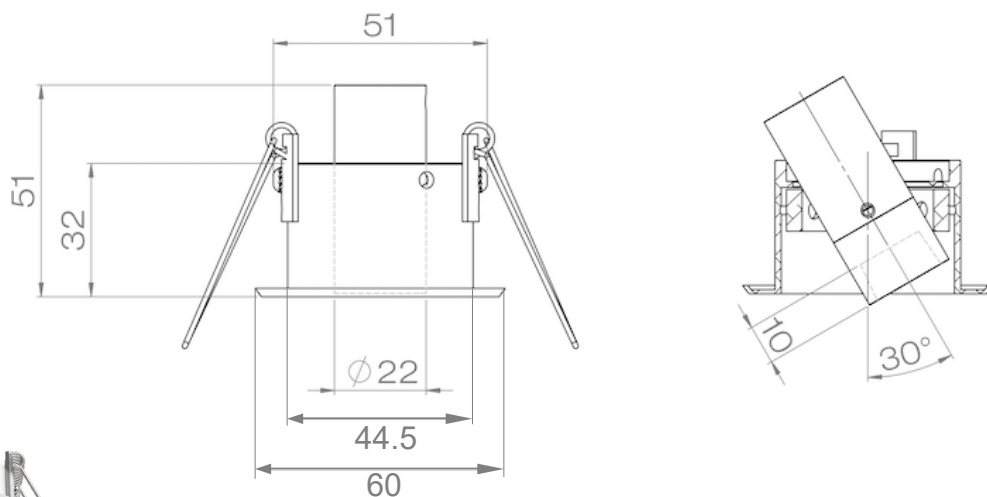
Tous les raccordements doivent impérativement être effectués avant la mise sous tension sous peine d'endommager sérieusement les LED



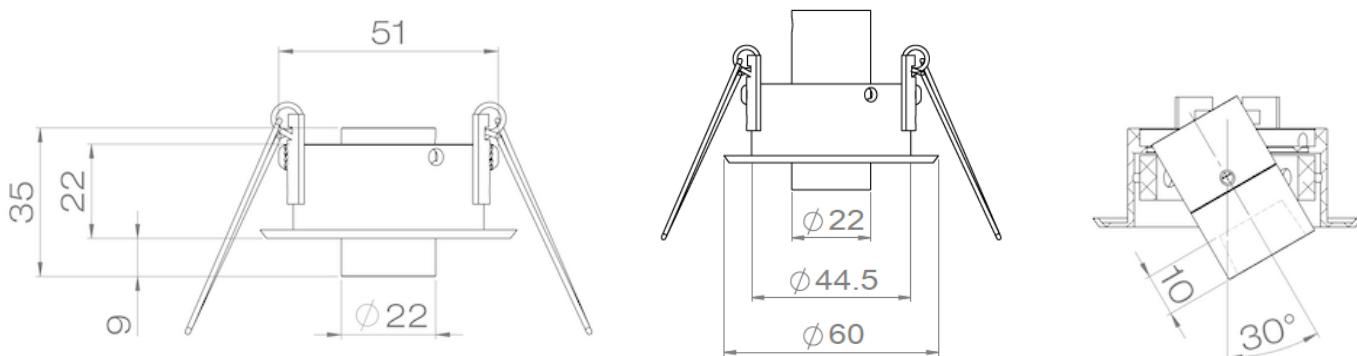
AURORE D22 COLLERETTE



AURORE D22 COLLERETTE AFFLEURANT



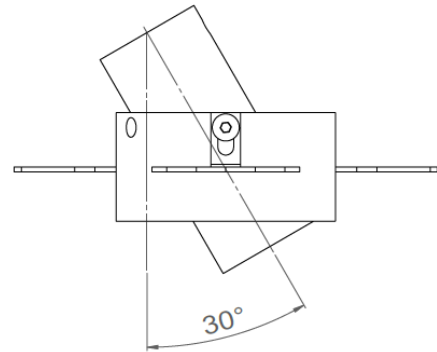
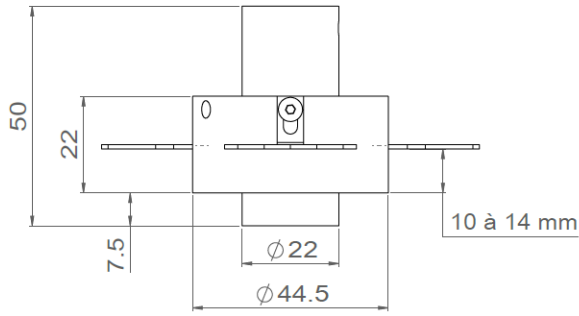
AURORE D22 COLLERETTE COURT



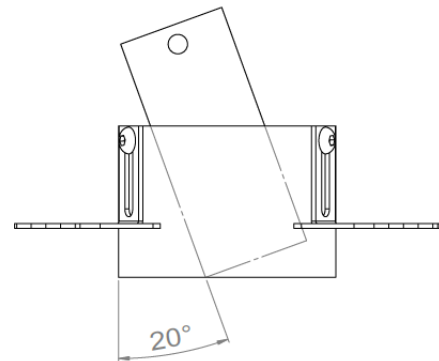
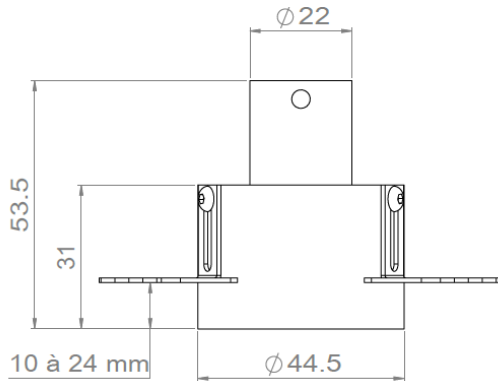
Tous les raccordements doivent impérativement être effectués avant la mise sous tension sous peine d'endommager sérieusement les LED



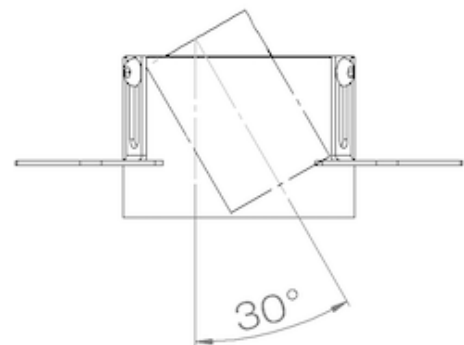
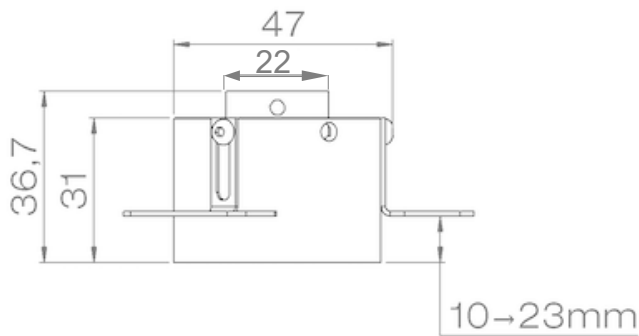
AURORE D22 TRIMLESS



AURORE D22 TRIMLESS FLUSH



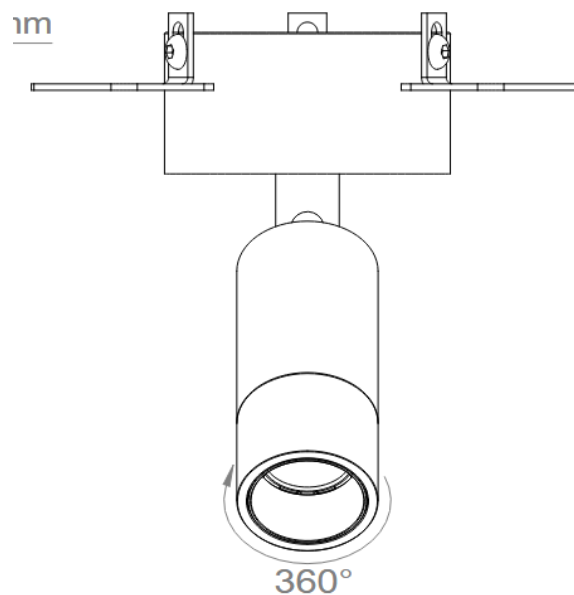
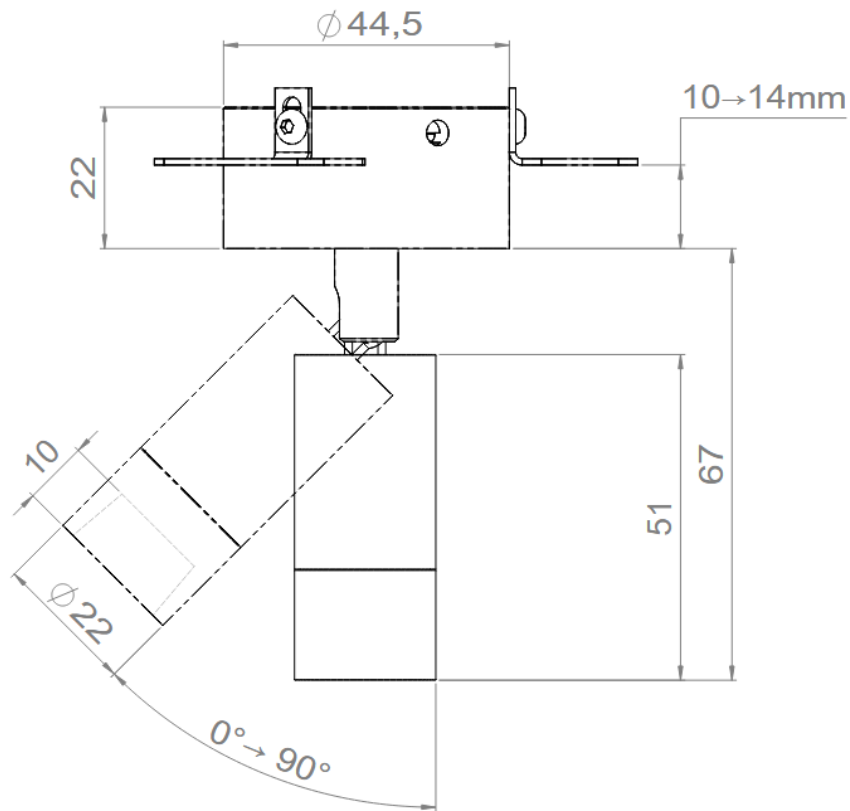
AURORE D22 TRIMLESS SHORT



Tous les raccordements doivent impérativement être effectués avant la mise sous tension sous peine d'endommager sérieusement les LED



AURORE D22 TRIMLESS PIVOT



Tous les raccordements doivent impérativement être effectués avant la mise sous tension sous peine d'endommager sérieusement les LED



Trimless



Trimless Flush

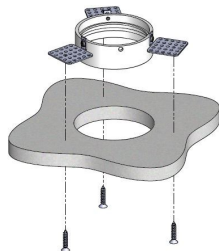


Trimless Short

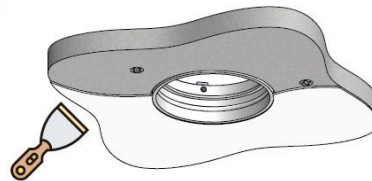


Trimless Pivot

Principe d'installation par le dessus



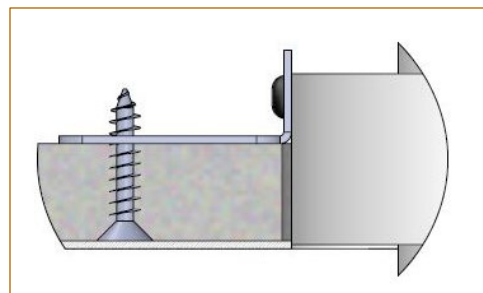
Mise en place du pot d'encastement au dessus du support + fixation par vissage



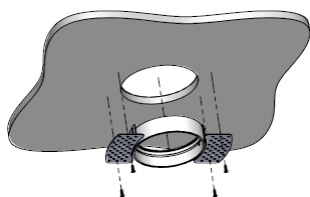
Finition du support avec enduit + peinture



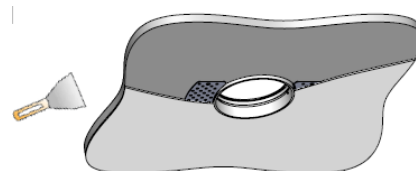
Insertion du spot par le dessus



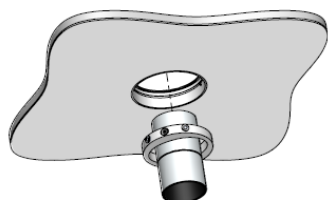
Principe d'installation par le dessous



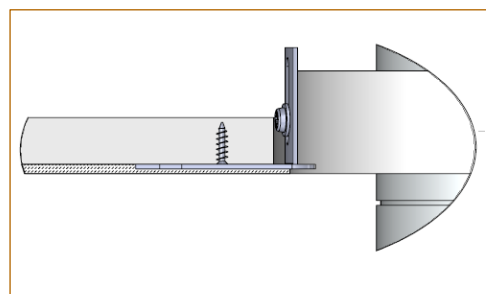
Mise en place du pot d'encastement par le dessous et vissage dans le support



Finition du support avec enduit + peinture



Insertion du spot par le dessous



Tous les raccordements doivent impérativement être effectués avant la mise sous tension sous peine d'endommager sérieusement les LED