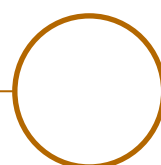
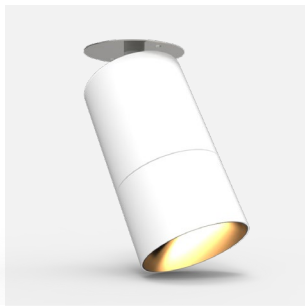
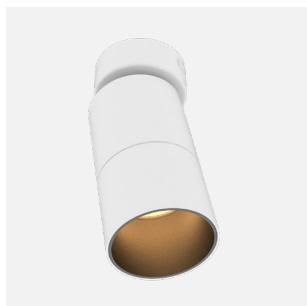


AURORE D82 APPLIQUE





AURORE D82 • Patère Ronde • Patère Rectangulaire • Platine

Gamme	Luminaire basse luminance pour éclairage général & d'accentuation		
Description	Basse luminance Version 1 LED ou 3 LED Rotation 360° - Orientation 88°		
Finition	Blanc RAL 9003 mat fine texture Noir RAL 9005 mat fine texture (autres sur demande)		
Dimensions	Patère Ronde	Patère Rectangulaire	Platine
	Diamètre du spot 81mm	Diamètre du spot 81mm	Diamètre du spot 81mm
	Longueur du spot 146mm	Longueur du spot 146mm	Longueur du spot 146mm
	Diamètre de la patère 52mm	Dimensions de la patère 81x170mm	Diamètre de la platine 81mm
Poids	0.8kg	1.3 kg	0.9 kg
Caractéristiques LED	1 LED		3 LED
	2700K – 3000K – 3500K - 4000K – 5000K (autres sur demande) Ellipse MacAdam : 3 SDCM (standard) 2 SDCM (premium)		2700K – 3000K – 3500K - 4000K – 5000K (autres sur demande) Version Blanc dynamique : 3 LED 2700K – 4000K – 6500K Version RGB
	IRC 90 (standard) – IRC 95, R9 > 90 (premium)		
Optiques	1 LED		3 LED
	12° - 15° - 25° - 30° - 40° - Elliptique UGR < 15		20° - 30° UGR < 15
Accessoires	Filtres, grille nid d'abeille sur demande		
Performances	1 LED		3 LED
	1500 à 2500 Lm selon version		2300 à 2600 Lm suivant version
Raccordement	1 LED		3 LED
	Fourni avec 0.5m de câble ou connecteurs dans la patère (sauf version Platine)		Fourni avec 0.5m de câble 8 conducteurs Option chaînable : 2 câbles entrée-sortie pour câblage série
Alimentation	Toutes versions (1 LED)	Patère Rectangulaire (1 LED)	Toutes versions (3 LED)
	Driver courant constant externe 1400mA max. selon version Driver dimmable sur demande	Driver courant constant 700mA max. intégré dans la patère	Driver DMX courant constant 700mA max. déporté (1A possible avec bridage du driver 30W max)
	Pour les USA & le Canada utiliser un driver UL class 2		

Tous les raccordements doivent impérativement être effectués avant la mise sous tension sous peine d'endommager sérieusement les LED

Louss

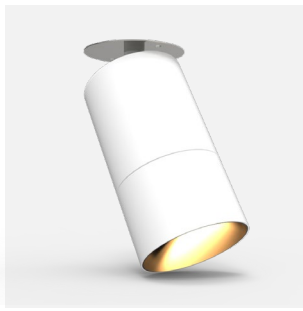
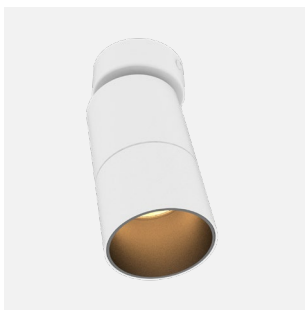
Mise à jour : 13.06.2025

2/5

BEST SAS, Capital 200 000€
RCS Dijon B 408 483 485
TVA/VAT n° : FR94 408 483 485
APE 2612Z

Tel. : +33 380 48 65 68
contact@louss.fr
www.louss.fr
Best & LOUSS

Siège social / Head Office
PA Les Terres d'Or
Route de Saint Philibert
21220 Gevrey Chambertin - FRANCE



AURORE D82 • Patère Ronde • Patère Rectangulaire • Platine

Consommation	1 LED	3 LED
	6W à 25W selon version	35W max.
Conditions d'utilisation	Le produit doit être installé par un professionnel, dans une zone ventilée. Toute utilisation dans une température ambiante supérieure à 25° peut conduire à une mortalité prématurée du produit et le retrait de la garantie. Les drivers, s'ils ne sont pas fournis par LOuss, doivent être approuvés avant utilisation. Tous les produits sont testés avant livraison.	
Garantie	Durée de vie : L80B10 à 50 000 heures (80% de flux restant) à 25°C température ambiante. Garantie 3 ans pièces et main d'œuvre. Cette garantie couvre les problèmes liés à la fabrication et les composants de notre fourniture. La garantie ne s'applique pas si le produit a été ouvert, modifié ou réparé. Les dommages causés par un mauvais raccordement, la foudre, une surtension ou une mauvaise utilisation ne sont pas pris en charge. Les réparations sont effectuées en atelier	

Tous les raccordements doivent impérativement être effectués avant la mise sous tension sous peine d'endommager sérieusement les LED

LOuss

Mise à jour : 13.06.2025

3/5

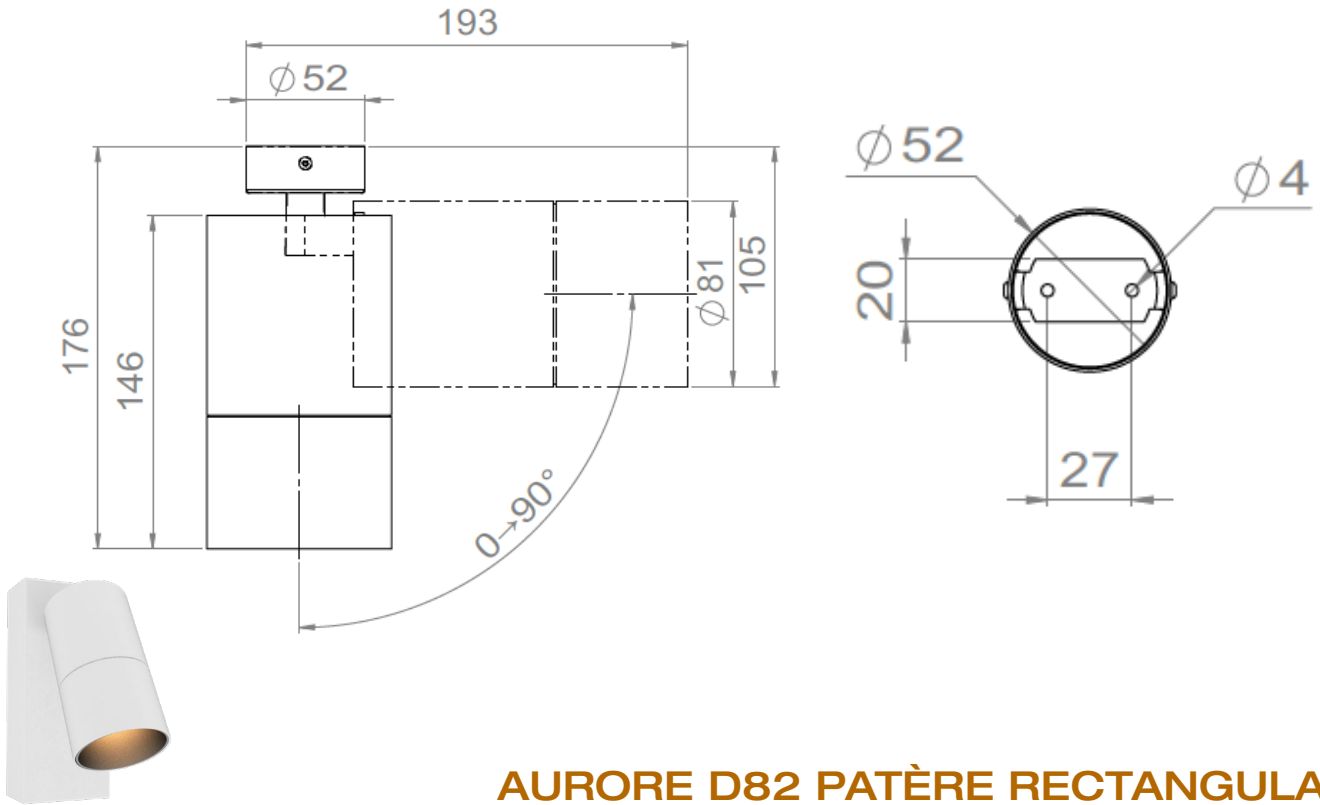
BEST SAS, Capital 200 000€
RCS Dijon B 408 483 485
TVA/VAT n° : FR94 408 483 485
APE 2612Z

Tel. : +33 380 48 65 68
contact@louss.fr
www.louss.fr
Best & LOuss

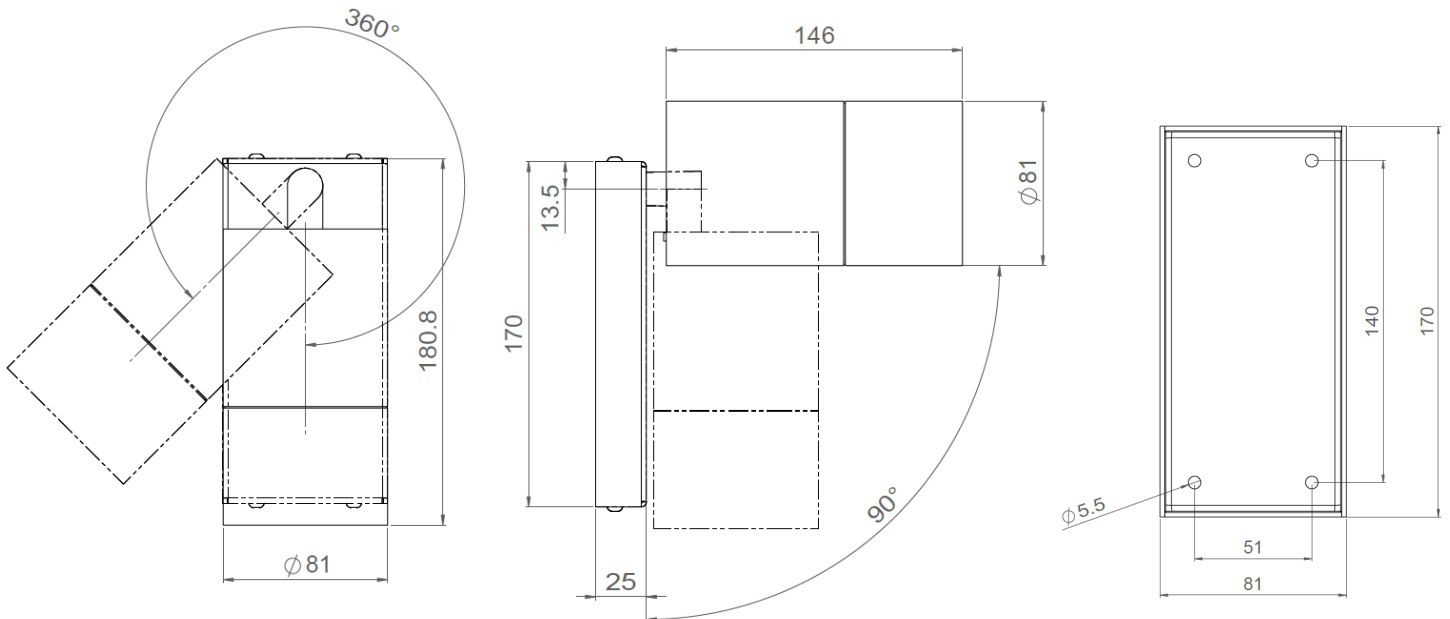
Siège social / Head Office
PA Les Terres d'Or
Route de Saint Philibert
21220 Gevrey Chambertin - FRANCE



AURORE D82 PATÈRE RONDE



AURORE D82 PATÈRE RECTANGULAIRE



Tous les raccordements doivent impérativement être effectués avant la mise sous tension sous peine d'endommager sérieusement les LED

LOUSS

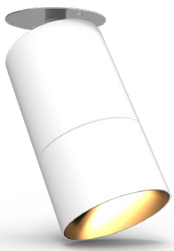
Mise à jour : 13.06.2025

4/5

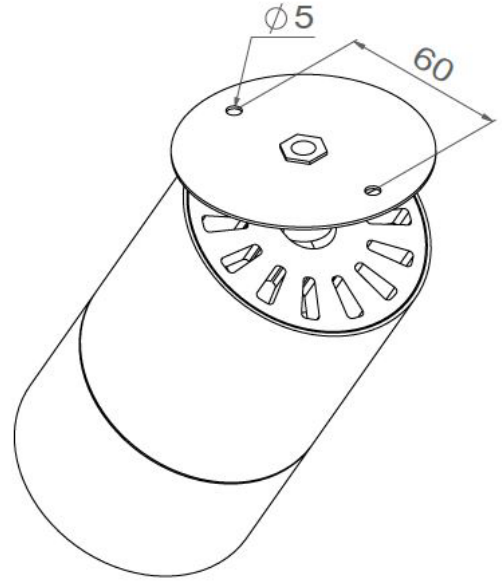
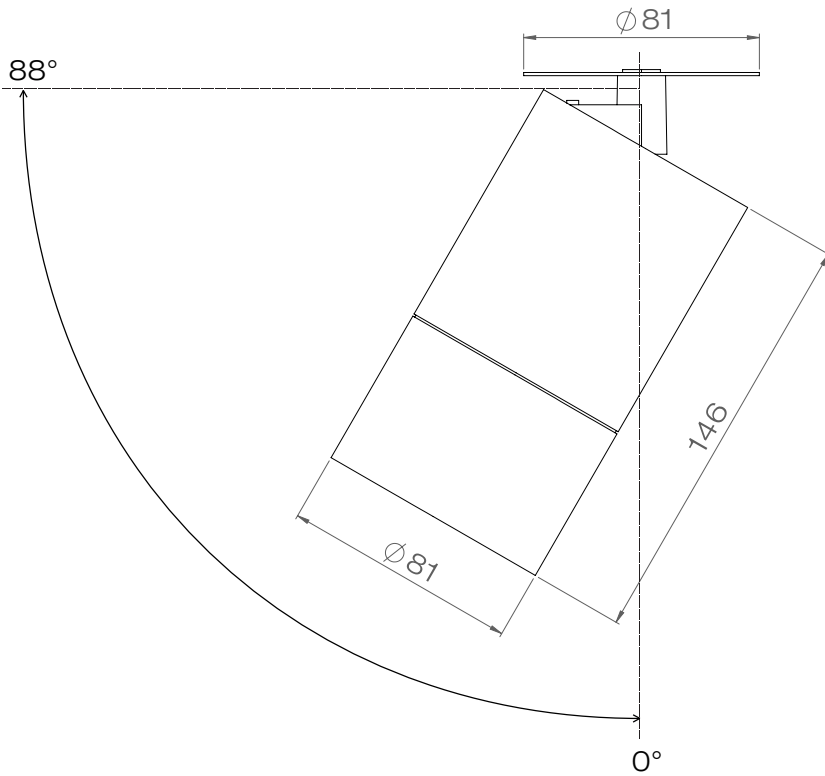
BEST SAS, Capital 200 000€
RCS Dijon B 408 483 485
TVA/VAT n° : FR94 408 483 485
APE 2612Z

Tel. : +33 380 48 65 68
contact@louss.fr
www.louss.fr
Best & LOUSS

Siège social / Head Office
PA Les Terres d'Or
Route de Saint Philibert
21220 Gevrey Chambertin - FRANCE



AURORE D82 PLATINE



Tous les raccordements doivent impérativement être effectués avant la mise sous tension
sous peine d'endommager sérieusement les LED

Mise à jour : 13.06.2025

5/5

LOUSS

BEST SAS, Capital 200 000€
RCS Dijon B 408 483 485
TVA/VAT n° : FR94 408 483 485
APE 2612Z

Tel. : +33 380 48 65 68
contact@louss.fr
www.louss.fr
Best & LOUSS

Siège social / Head Office
PA Les Terres d'Or
Route de Saint Philibert
21220 Gevrey Chambertin - FRANCE