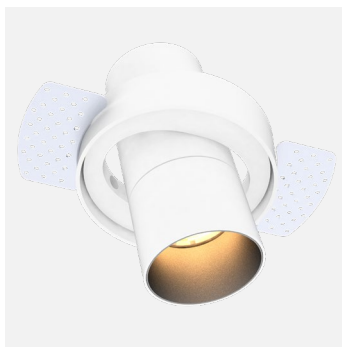


AURORE D60 ENCASTRABLE

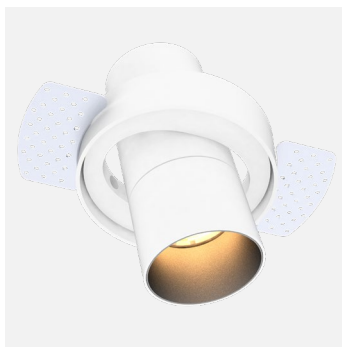




AURORE D60 • COLLERETTE • TRIMLESS • CANON FIXE

Gamme	Luminaire basse luminance encastrable pour éclairage général et d'accentuation		
Description	Basse luminance Rotation 360° Collerette & Trimless : Orientation 30° Canon Fixe : Sans orientation		
Finition	Blanc RAL 9003 mat fine texture Noir RAL 9005 mat fine texture (autres sur demande)		
Dimensions	Collerette	Trimless	Canon Fixe
	Diamètre du spot 61mm	Diamètre du spot 61mm	Diamètre du spot 61mm
	Diamètre extérieur 123mm	Diamètre avec pot 109mm	Diamètre d'installation 67mm
	Diamètre d'installation 104.5mm	Diamètre d'installation 109mm	Profondeur d'installation 81.5 à 101.5mm
Poids	0.450kg	0.450kg	0.4kg
Caractéristiques LED	2700K – 3000K – 3500K - 4000K – 5000K (autres sur demande) Ellipse MacAdam : 3 SDCM (standard) 2 SDCM (premium) IRC : 90 – 95 - 98		
Optiques	13° - 18° - 24° - 32° (IRC < 98) 7° (IRC 90) UGR < 15		
Accessoires	Filtres, grille nid d'abeille sur demande		
Performances	600 à 1600 lumen selon version		
Raccordement	Fourni avec 0.5m de câble		
Alimentation séparée	Driver courant constant externe 700mA max. Selon version Driver dimmable sur demande		
Consommation	< 20 W selon version		

Tous les raccordements doivent impérativement être effectués avant la mise sous tension sous peine d'endommager sérieusement les LED



AURORE D60 • COLLERETTE • TRIMLESS • CANON FIXE

Conditions d'utilisation	<p>Le produit doit être installé par un professionnel, dans une zone ventilée.</p> <p>Toute utilisation dans une température ambiante supérieure à 25° peut conduire à une mortalité prématurée du produit et le retrait de la garantie.</p> <p>Les drivers, s'ils ne sont pas fournis par LOuss, doivent être approuvés avant utilisation.</p> <p>Tous les produits sont testés avant livraison.</p>
Garantie	<p>Durée de vie : L80B10 à 50 000 heures (80% de flux restant) à 25°C température ambiante.</p> <p>Garantie 3 ans pièces et main d'œuvre.</p> <p>Cette garantie couvre les problèmes liés à la fabrication et les composants de notre fourniture.</p> <p>La garantie ne s'applique pas si le produit a été ouvert, modifié ou réparé. Les dommages causés par un mauvais raccordement, la foudre, une surtension ou une mauvaise utilisation ne sont pas pris en charge.</p> <p>Les réparations sont effectuées en atelier.</p>

Tous les raccordements doivent impérativement être effectués avant la mise sous tension
sous peine d'endommager sérieusement les LED

LOuss

Mise à jour : 12.06.2025

3/6

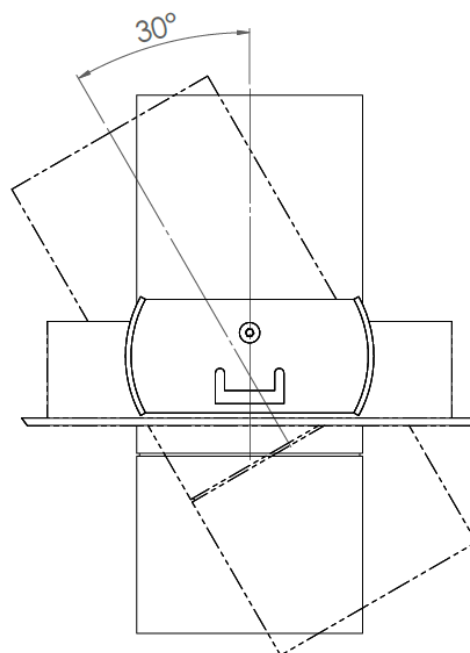
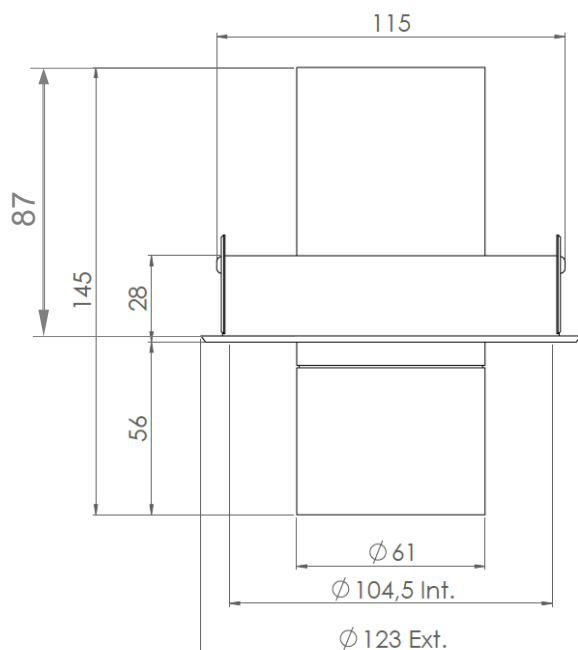
BEST SAS, Capital 200 000€
RCS Dijon B 408 483 485
TVA/VAT n° : FR94 408 483 485
APE 2612Z

Tel. : +33 380 48 65 68
contact@louss.fr
www.louss.fr
Best & LOuss

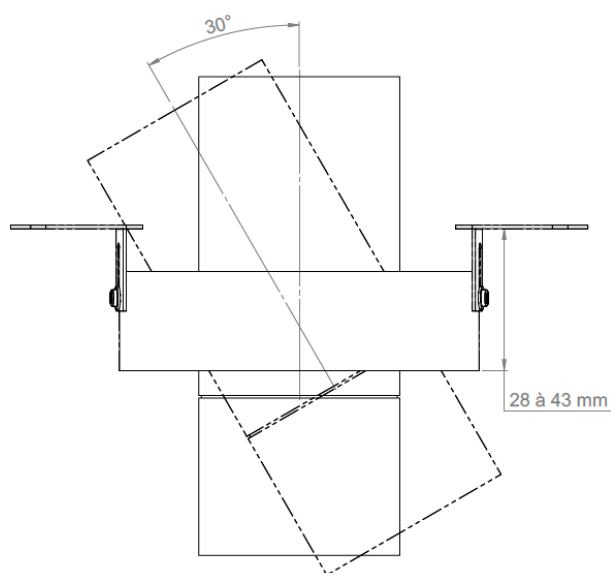
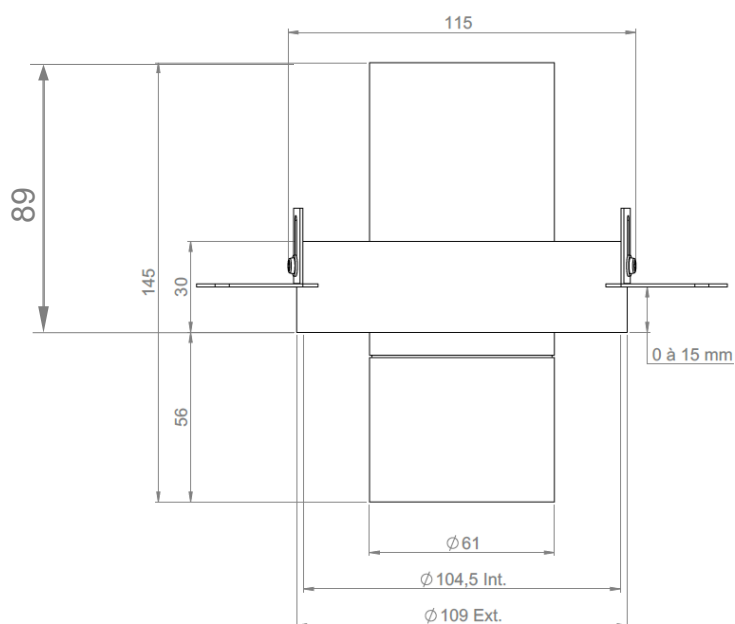
Siège social / Head Office
PA Les Terres d'Or
Route de Saint Philibert
21220 Gevrey Chambertin - FRANCE



AURORE D60 COLLERETTE



AURORE D60 TRIMLESS



Tous les raccordements doivent impérativement être effectués avant la mise sous tension sous peine d'endommager sérieusement les LED

LOUSS

Mise à jour : 12.06.2025

4/6

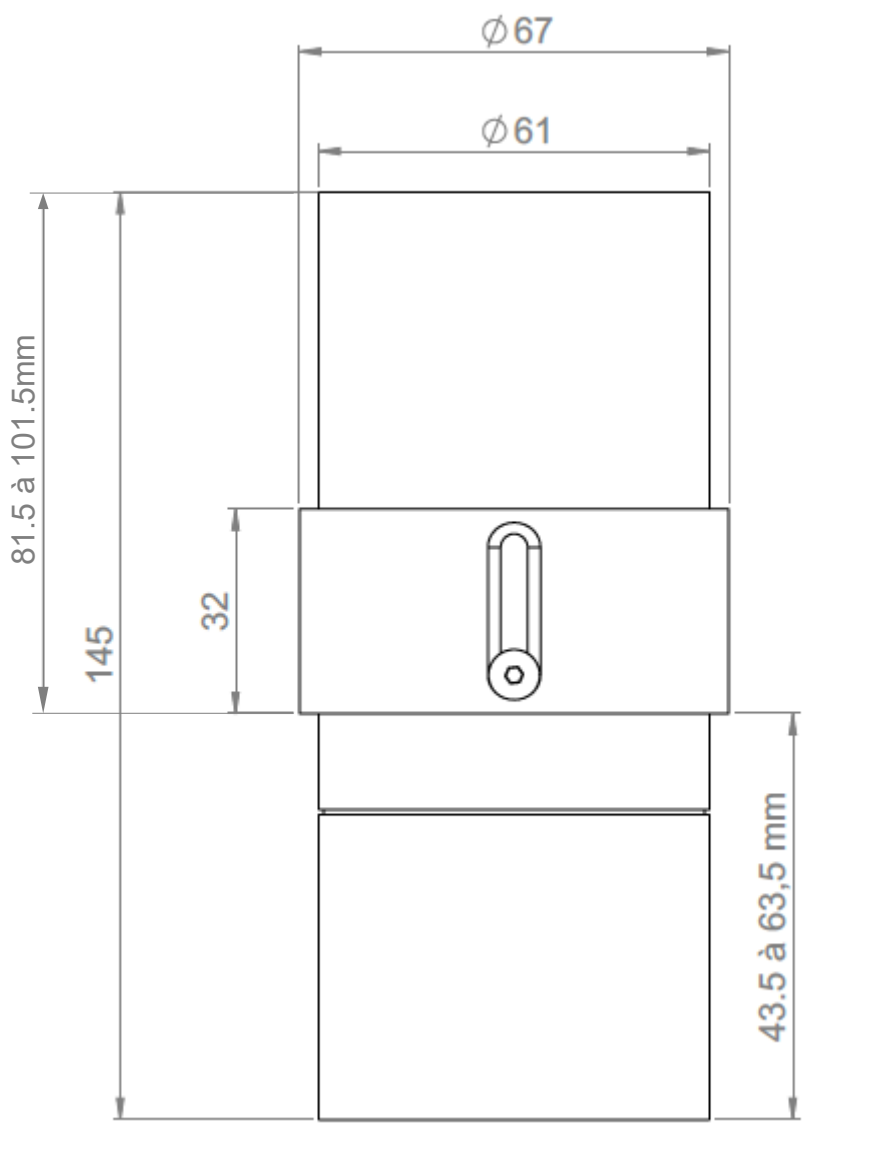
BEST SAS, Capital 200 000€
RCS Dijon B 408 483 485
TVA/VAT n° : FR94 408 483 485
APE 2612Z

Tel. : +33 380 48 65 68
contact@louss.fr
www.louss.fr
Best & LOUSS

Siège social / Head Office
PA Les Terres d'Or
Route de Saint Philibert
21220 Gevrey Chambertin - FRANCE



AURORE D60 CANON FIXE



Tous les raccordements doivent impérativement être effectués avant la mise sous tension
sous peine d'endommager sérieusement les LED

LOUSS

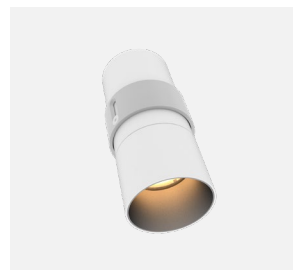
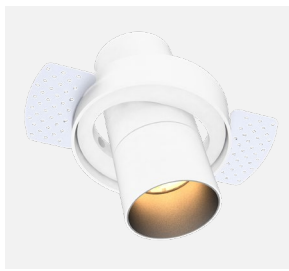
Mise à jour : 12.06.2025

5/6

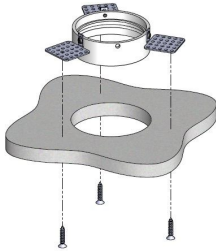
BEST SAS, Capital 200 000€
RCS Dijon B 408 483 485
TVA/VAT n° : FR94 408 483 485
APE 2612Z

Tel. : +33 380 48 65 68
contact@louss.fr
www.louss.fr
Best & LOUSS

Siège social / Head Office
PA Les Terres d'Or
Route de Saint Philibert
21220 Gevrey Chambertin - FRANCE

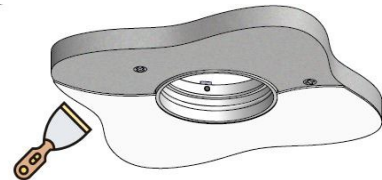


AURORE D60 • COLLERETTE • TRIMLESS • CANON FIXE

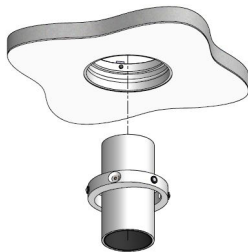


Principe d'installation par le dessus

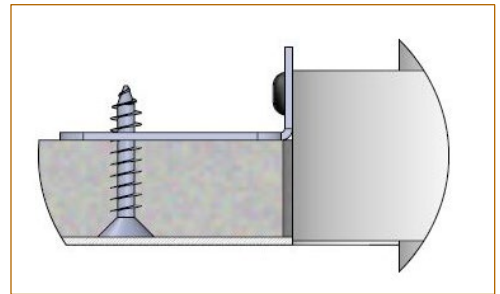
Mise en place du pot d'encastrement au dessus du support + fixation par vissage



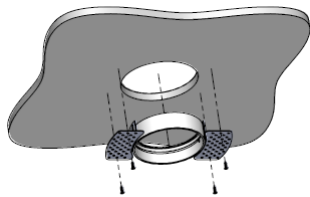
Finition du support avec enduit + peinture



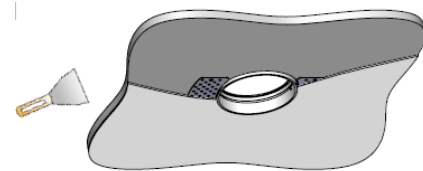
Insertion du spot par le dessous



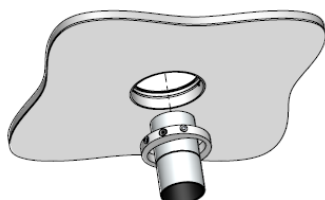
Principe d'installation par le dessous



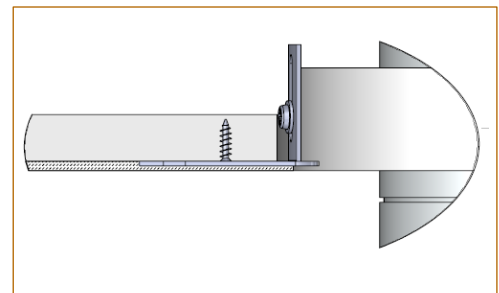
Mise en place du pot d'encastrement par le dessous et vissage dans le support



Finition du support avec enduit + peinture



Insertion du spot par le dessous



Tous les raccordements doivent impérativement être effectués avant la mise sous tension sous peine d'endommager sérieusement les LED

LOUSS

Mise à jour : 12.06.2025

6/6

BEST SAS, Capital 200 000€
RCS Dijon B 408 483 485
TVA/VAT n° : FR94 408 483 485
APE 2612Z

Tel. : +33 380 48 65 68
contact@louss.fr
www.louss.fr
Best & LOUSS

Siège social / Head Office
PA Les Terres d'Or
Route de Saint Philibert
21220 Gevrey Chambertin - FRANCE