

AURORE D55 APPLIQUE



AURORE D55 PATÈRE RONDE

Gamme	Luminaire basse luminance pour éclairage général et d'accentuation
Description	Basse luminance Rotation 360° - Orientation 90° max Changement de LED, optique et accessoires sur site sans outil, grâce au système easy swap Permutto (voir page 4)
Finition	Noir RAL 9005 mat fine texture Blanc RAL 9003 mat fine texture (autre sur demande)
Dimensions	Diamètre du spot : 55mm Longueur du spot : 95mm Diamètre de la patère : 52mm
Poids	0.350kg
Caractéristiques LED	2700K - 3000K - 3500K - 4000K - 5000K (autres sur demande) Ellipse MacAdam : 3 SDCM (standard) - 2 SDCM (premium) IRC90 (version standard) - IRC95, R9 > 80
Optiques	13° - 18° - 24° - 32° (CRI < 98) 7° (IRC 90) UGR < 15
Accessoires	Filtres, grille nid d'abeille sur demande
Performances	600 à 2000 lumen selon version
Raccordement	Fourni avec 0.5m de câble ou connecteurs dans la patère
Alimentation séparée	Driver courant constant externe 1400mA max. selon version Driver dimmable sur demande Pour les USA & le Canada utiliser un driver UL class 2
Consommation	6W à 25W selon version
Conditions d'utilisation	Le produit doit être installé par un professionnel, dans une zone ventilée. Toute utilisation dans une température ambiante supérieure à 25° peut conduire à une mortalité prématurée du produit et le retrait de la garantie. Les drivers, s'ils ne sont pas fournis par LOUSS, doivent être approuvés avant utilisation. Tous les produits sont testés avant livraison.
Garantie	Durée de vie : L80B10 à 50 000 heures (80% de flux restant) à 25°C température ambiante. Garantie 3 ans pièces et main d'œuvre. Cette garantie couvre les problèmes liés à la fabrication et les composants de notre fourniture. La garantie ne s'applique pas si le produit a été ouvert, modifié ou réparé. Les dommages causés par un mauvais raccordement, la foudre, une surtension ou une mauvaise utilisation ne sont pas pris en charge. Les réparations sont effectuées en atelier.

Tous les raccordements doivent impérativement être effectués avant la mise sous tension
sous peine d'endommager sérieusement les LED

LOUSS

Mise à jour : 13.06.2025

2/4

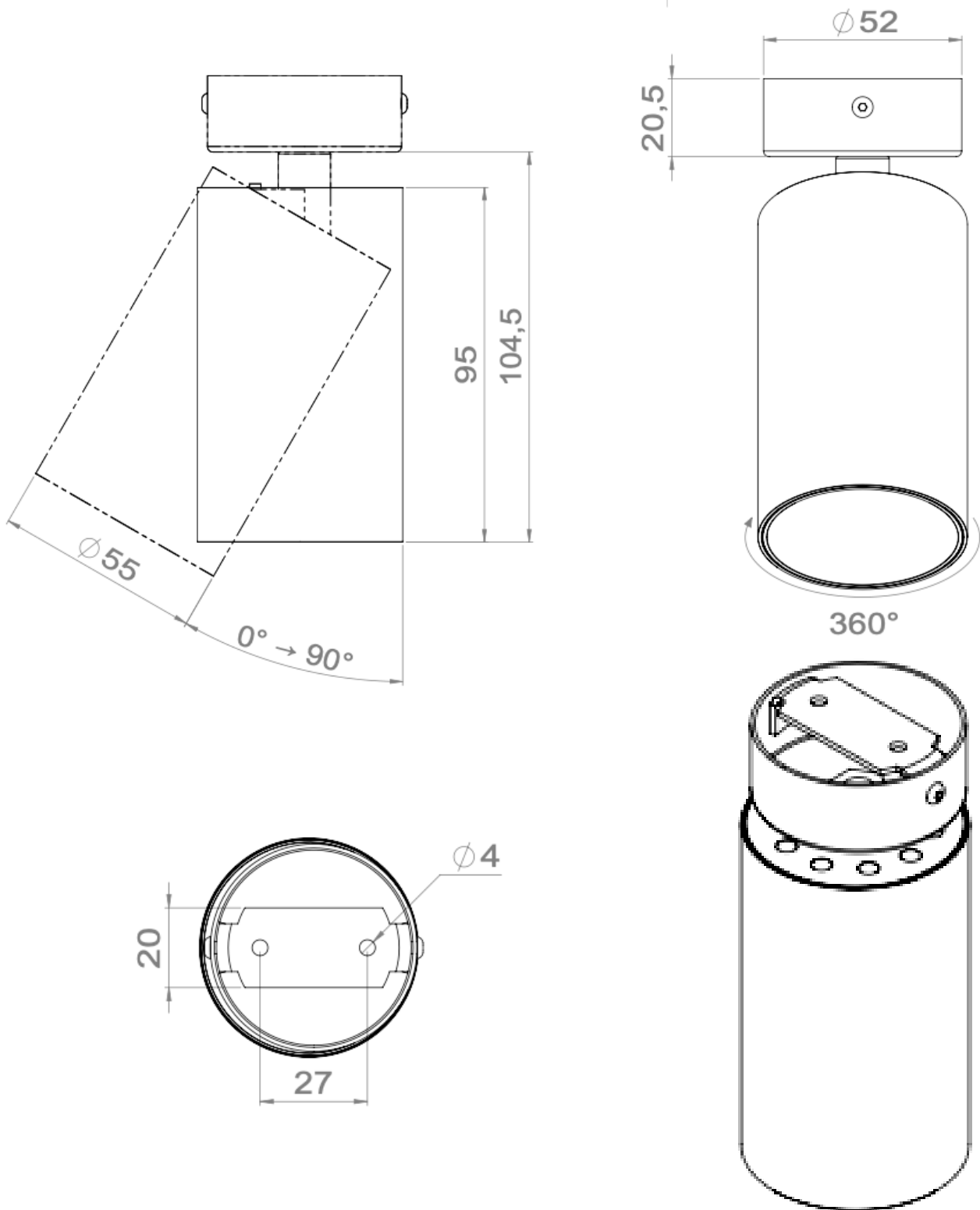
BEST SAS, Capital 200 000€
RCS Dijon B 408 483 485
TVA/VAT n° : FR94 408 483 485
APE 2612Z

Tel. : +33 380 48 65 68
contact@louss.fr
www.louss.fr
Best & LOUSS

Siège social / Head Office
PA Les Terres d'Or
Route de Saint Philibert
21220 Gevrey Chambertin - FRANCE



AURORE D55 PATÈRE RONDE



Tous les raccordements doivent impérativement être effectués avant la mise sous tension sous peine d'endommager sérieusement les LED



AURORE D55 PATÈRE RONDE



LOuss **Permuto** – système easy swap



Tous les raccordements doivent impérativement être effectués avant la mise sous tension sous peine d'endommager sérieusement les LED

LOuss

Mise à jour : 13.06.2025

4/4

BEST SAS, Capital 200 000€
RCS Dijon B 408 483 485
TVA/VAT n° : FR94 408 483 485
APE 2612Z

Tel. : +33 380 48 65 68
contact@louss.fr
www.louss.fr
Best & LOuss

Siège social / Head Office
PA Les Terres d'Or
Route de Saint Philibert
21220 Gevrey Chambertin - FRANCE