

AURORE D55 ENCASTRABLE



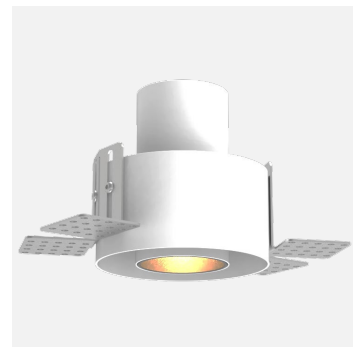
Collerette



Collerette Affleurant



Trimless



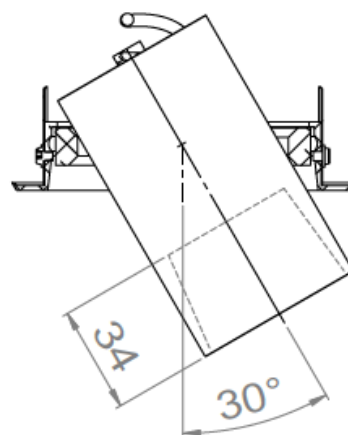
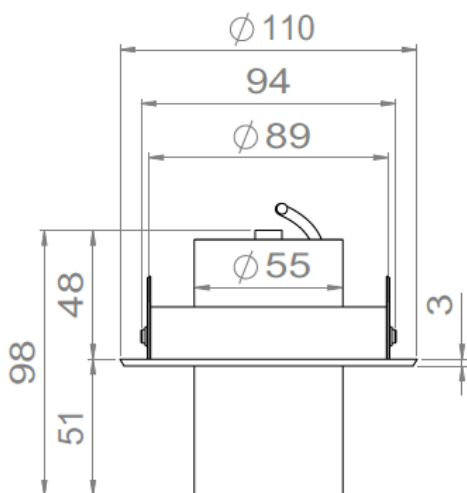
Trimless Flush

Conditions d'utilisation	<p>Le produit doit être installé par un professionnel, dans une zone ventilée.</p> <p>Toute utilisation dans une température ambiante supérieure à 25° peut conduire à une mortalité prématurée du produit et le retrait de la garantie.</p> <p>Les drivers, s'ils ne sont pas fournis par LOuss, doivent être approuvés avant utilisation.</p> <p>Tous les produits sont testés avant livraison.</p>
Garantie	<p>Durée de vie : L80B10 à 50 000 heures (80% de flux restant) à 25°C température ambiante.</p> <p>Garantie 3 ans pièces et main d'œuvre.</p> <p>Cette garantie couvre les problèmes liés à la fabrication et les composants de notre fourniture.</p> <p>La garantie ne s'applique pas si le produit a été ouvert, modifié ou réparé. Les dommages causés par un mauvais raccordement, la foudre, une surtension ou une mauvaise utilisation ne sont pas pris en charge.</p> <p>Les réparations sont effectuées en atelier.</p>

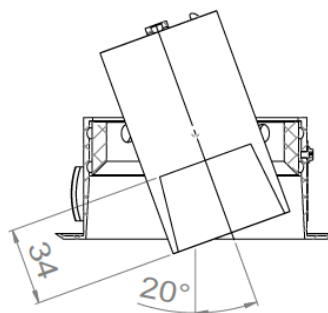
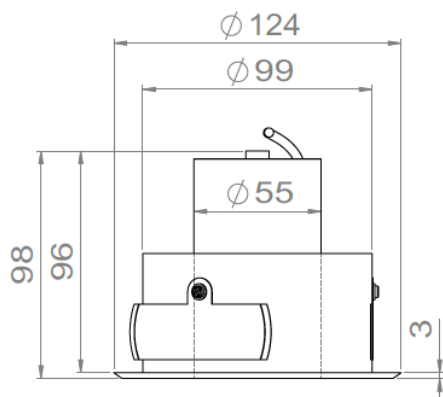
Tous les raccordements doivent impérativement être effectués avant la mise sous tension sous peine d'endommager sérieusement les LED



AURORE D55 COLLERETTE

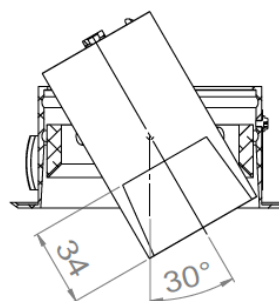
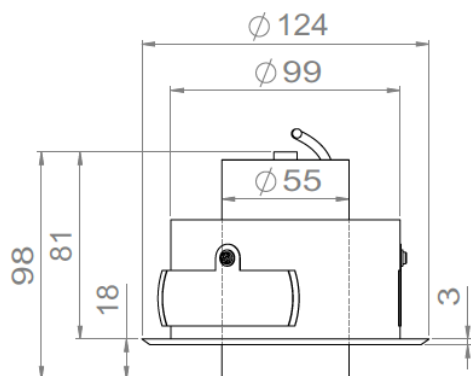


AURORE D55 COLLERETTE AFFLEURANT



Version bague haute

Insérez le luminaire dans l'encoche haute du pot d'encastrement pour que celui-ci soit affleurant.



Version bague basse

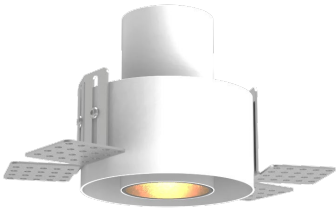
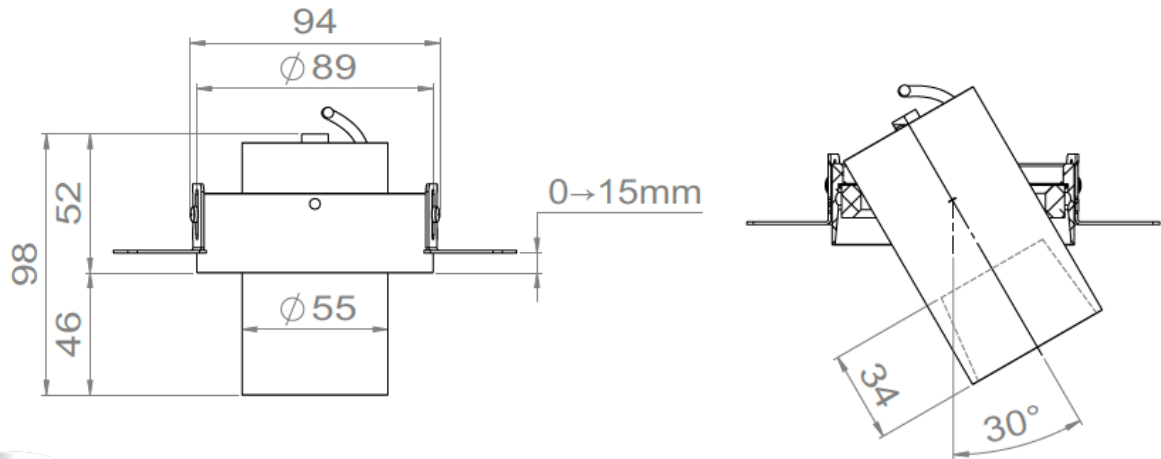
Pour obtenir une orientation de 30°, insérez le luminaire dans l'encoche basse du pot d'encastrement

ATTENTION :
le luminaire ne sera plus affleurant

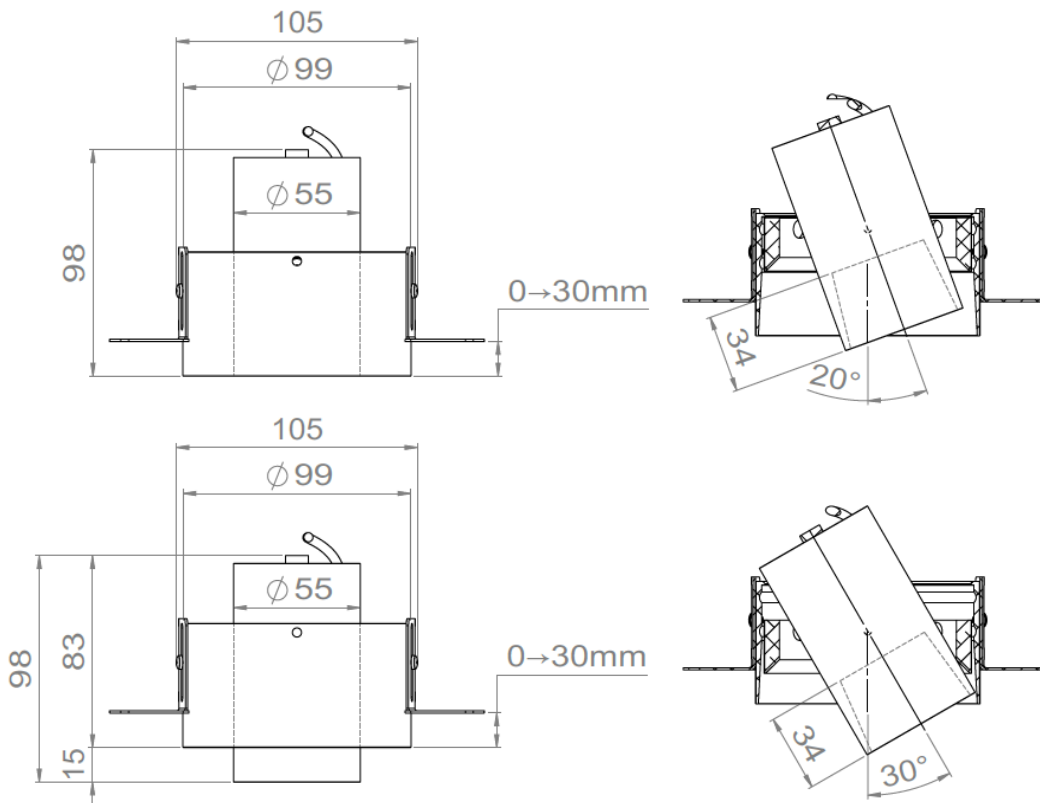
Tous les raccordements doivent impérativement être effectués avant la mise sous tension sous peine d'endommager sérieusement les LED



AURORE D55 TRIMLESS



AURORE D55 TRIMLESS FLUSH



Version bague haute

Insérez le luminaire dans l'encoche haute du pot d'encastrement pour que celui-ci soit affleurant.

Version bague basse

Pour obtenir une orientation de 30°, insérez le luminaire dans l'encoche basse du pot d'encastrement

ATTENTION : le luminaire ne sera plus affleurant

Tous les raccordements doivent impérativement être effectués avant la mise sous tension sous peine d'endommager sérieusement les LED



Collerette



Collerette Affleurant

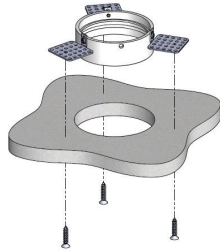


Trimless

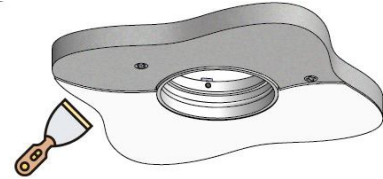


Trimless Flush

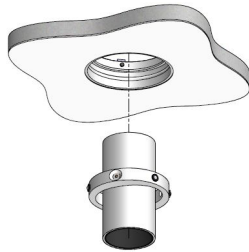
Principe d'installation par le dessus



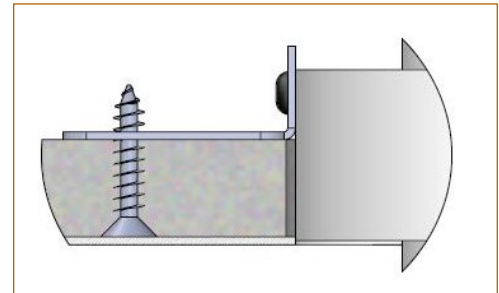
Mise en place du pot d'encastrement au dessus du support + fixation par vissage



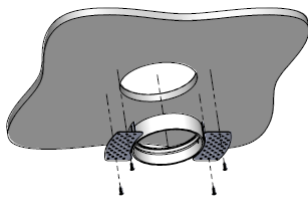
Finition du support avec enduit + peinture



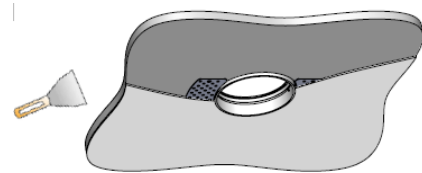
Insertion du spot par le dessous



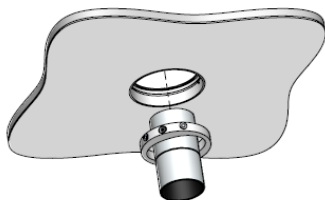
Principe d'installation par le dessous



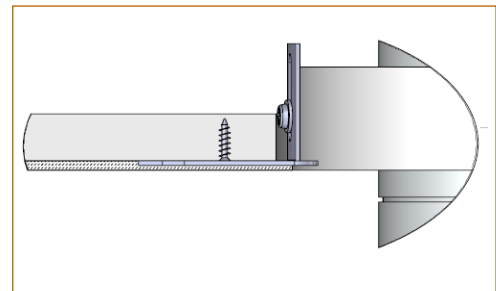
Mise en place du pot d'encastrement par le dessous et vissage dans le support



Finition du support avec enduit + peinture



Insertion du spot par le dessous



Tous les raccordements doivent impérativement être effectués avant la mise sous tension sous peine d'endommager sérieusement les LED



Collerette



Collerette Affleurant



Trimless



Trimless Flush

LOuss **Permuto** – Système Easy Swap



Tous les raccordements doivent impérativement être effectués avant la mise sous tension sous peine d'endommager sérieusement les LED

LOuss

Mise à jour : 06.08.2025

7/7

BEST SAS, Capital 200 000€
RCS Dijon B 408 483 485
TVA/VAT n° : FR94 408 483 485
APE 2612Z

Tel. : +33 380 48 65 68
contact@louss.fr
www.louss.fr
Best & LOuss

Siège social / Head Office
PA Les Terres d'Or
Route de Saint Philibert
21220 Gevrey Chambertin - FRANCE