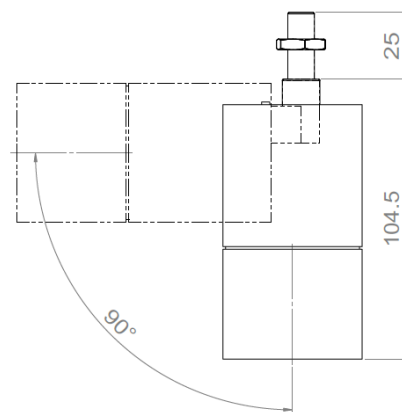
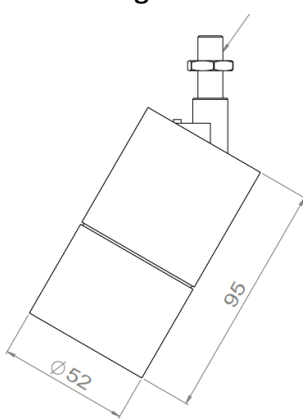


AURORE D52 PIVOT



Tige filetée M10x1 + écrou



AURORE D52 PIVOT

Gamme	Luminaire basse luminance pour éclairage général et d'accentuation
Description	Basse luminance Rotation 360° - Orientation 90°
Finition	Blanc RAL 9003 mat fine texture Noir RAL 9005 mat fine texture (autres sur demande)
Dimensions	Diamètre du spot : 52mm Longueur du spot : 95mm
Poids	0.5kg
Caractéristiques LED	2700K - 3000K - 4000K - 5000K (autres sur demande) Ellipse MacAdam: 3 SDCM (standard) - 2 SDCM (premium) IRC 90 (standard) - IRC 95, R9 > 90 (premium)
Optiques	7° - 12° - 15° - 20° - 25° - 30° - 35° - Elliptique UGR < 15
Accessoires	Filtres, grille nid d'abeille
Performances	600 à 2000 lumen selon version
Installation	Fixation via tige filetée M10x1 + écrou
Raccordement	Fourni avec 0.5m de câble
Alimentation séparée	Driver courant constant externe 1400mA max. selon version Driver dimmable en option Pour les USA & le Canada utiliser un driver UL class 2
Consommation	6W à 13W selon version
Conditions d'utilisation	Le produit doit être installé par un professionnel, dans une zone ventilée. Toute utilisation dans une température ambiante supérieure à 25° peut conduire à une mortalité prématurée du produit et le retrait de la garantie. Les drivers, s'ils ne sont pas fournis par LOUSS, doivent être approuvés avant utilisation. Tous les produits sont testés avant livraison.
Garantie	Durée de vie : L80B10 à 50 000 heures (80% de flux restant) à 25°C température ambiante. Garantie 3 ans pièces et main d'œuvre. Cette garantie couvre les problèmes liés à la fabrication et les composants de notre fourniture. La garantie ne s'applique pas si le produit a été ouvert, modifié ou réparé. Les dommages causés par un mauvais raccordement, la foudre, une surtension ou une mauvaise utilisation ne sont pas pris en charge. Les réparations sont effectuées en atelier.

Tous les raccordements doivent impérativement être effectués avant la mise sous tension sous peine d'endommager sérieusement les LED