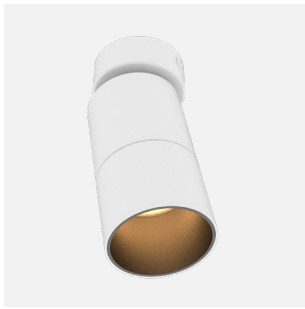


AURORE D52 APPLIQUE



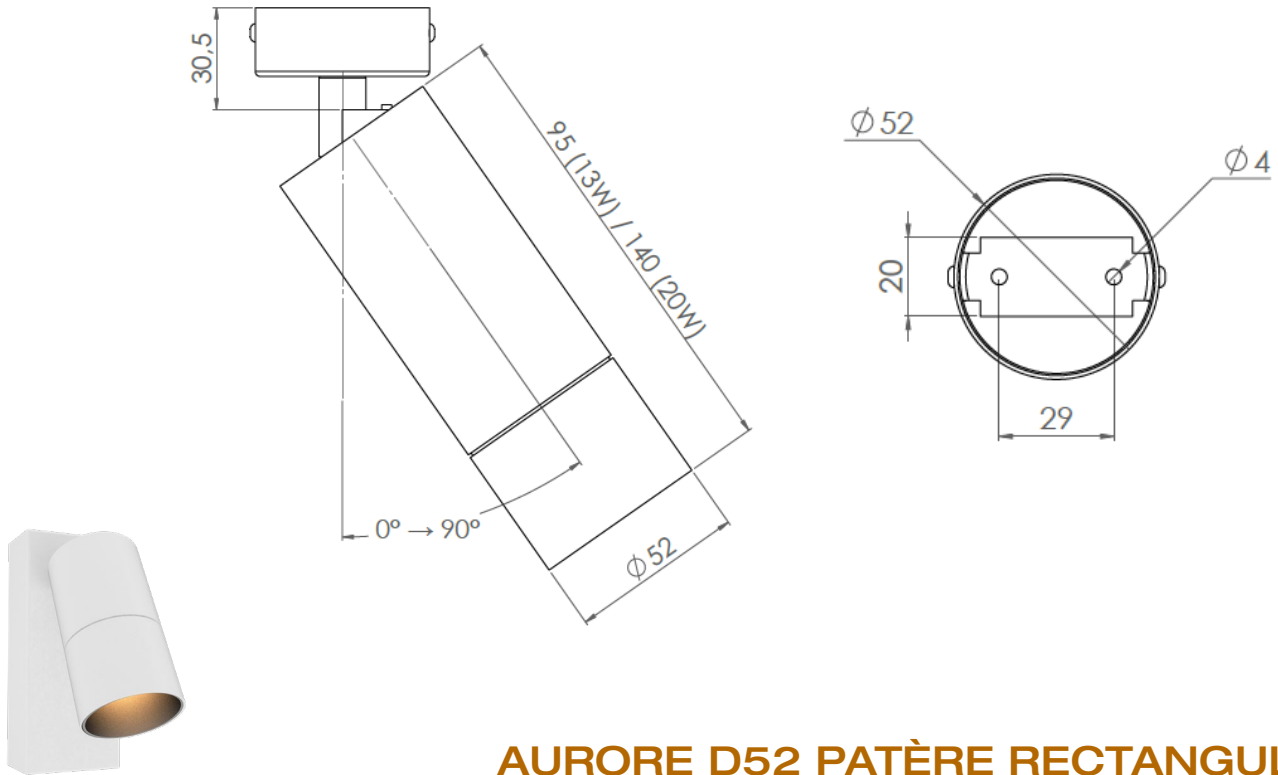
AURORE D52 • Patère Ronde • Patère Rectangulaire

Gamme	Luminaire basse luminance pour éclairage général & d'accentuation	
Description	Basse luminance Rotation 360° - Orientation 90°	
Finition	Blanc RAL 9003 mat fine texture Noir RAL 9005 mat fine texture (autres sur demande)	
Dimensions	Patère Ronde	Patère Rectangulaire
	Diamètre du spot : 52mm Longueur du spot : 95mm (13W) 140mm (20W) Diamètre de la patère : 52mm	Diamètre du spot : 52mm Longueur du spot : 95mm (13W) 140mm (20W) Dimensions de la patère : 142.5 x 60.5mm
Poids	0.3kg	0.8kg
Caractéristiques LED	2700K – 3000K – 3500K - 4000K – 5000K (autres sur demande) Ellipse MacAdam: 3 SDCM (standard) – 2 SDCM (premium) IRC 90 (standard) – IRC 95, R9 > 90 (premium)	
Optiques	7° - 12° - 15° - 25° - 30° - 40° - Asymétrique – Elliptique UGR < 15	
Accessoires	Filtres, grille nid d'abeille sur demande	
Performances	600 à 2000 lumen selon version	
Raccordement	Fourni avec 0.5m de câble ou connecteurs dans la patère	
Alimentation	Toutes versions	Patère rectangulaire
	Driver courant constant externe 1400mA max. selon version Driver dimmable sur demande	Driver courant constant 700mA max. Intégré dans la patère
	Pour les USA & le Canada utiliser un driver UL class 2	
Consommation	6W à 25W selon version	
Conditions d'utilisation	Le produit doit être installé par un professionnel, dans une zone ventilée. Toute utilisation dans une température ambiante supérieure à 25° peut conduire à une mortalité prématurée du produit et le retrait de la garantie. Les drivers, s'ils ne sont pas fournis par LOUSS, doivent être approuvés avant utilisation. Tous les produits sont testés avant livraison.	
Garantie	Durée de vie : L80B10 à 50 000 heures (80% de flux restant) à 25°C température ambiante. Garantie 3 ans pièces et main d'œuvre. Cette garantie couvre les problèmes liés à la fabrication et les composants de notre fourniture. La garantie ne s'applique pas si le produit a été ouvert, modifié ou réparé. Les dommages causés par un mauvais raccordement, la foudre, une surtension ou une mauvaise utilisation ne sont pas pris en charge. Les réparations sont effectuées en atelier.	

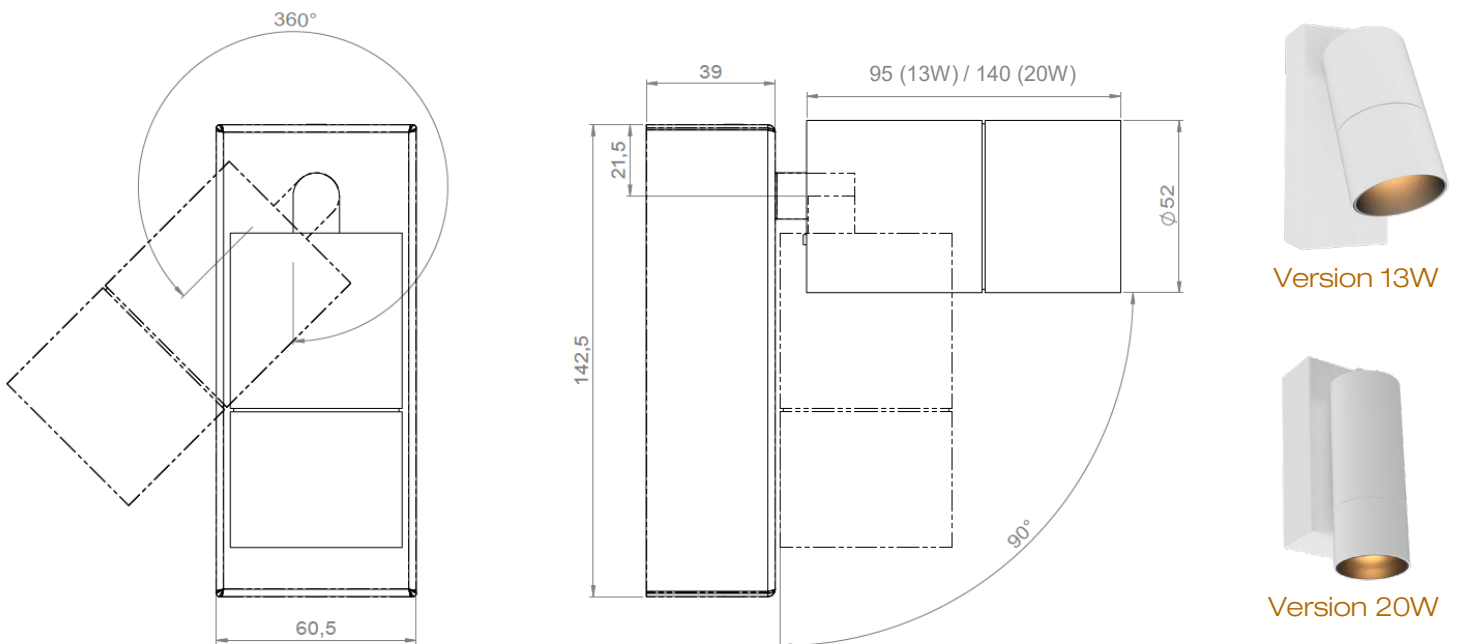
Tous les raccordements doivent impérativement être effectués avant la mise sous tension
sous peine d'endommager sérieusement les LED



AURORE D52 PATÈRE RONDE



AURORE D52 PATÈRE RECTANGULAIRE



Tous les raccordements doivent impérativement être effectués avant la mise sous tension sous peine d'endommager sérieusement les LED

LOUSS

Mise à jour : 13.06.2025

3/3

BEST SAS, Capital 200 000€
RCS Dijon B 408 483 485
TVA/VAT n° : FR94 408 483 485
APE 2612Z

Tel. : +33 380 48 65 68
contact@louss.fr
www.louss.fr
Best & LOUSS

Siège social / Head Office
PA Les Terres d'Or
Route de Saint Philibert
21220 Gevrey Chambertin - FRANCE