



Encastrable Platine



Canon Fixe



Collerette



Trimless



Trimless Wall-Washer

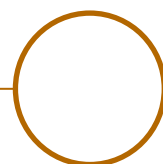


Trimless Flush



Trimless Fixe

AURORE D52 ENCASTRABLE





Gamme	Luminaire basse luminance encastrable pour éclairage général et d'accentuation			
Description	Basse luminance Rotation 360° Colletette, Trimless, Trimless Short : Orientation 30° Trimless Fixe : Droit - pré-orientation 20° (autre sur demande) Trimless Flush : Orientation 20° Encastrable Platine : Orientation 90°			
Finition	Blanc RAL 9003 mat fine texture Noir RAL 9005 mat fine texture (autre sur demande)			
Dimensions	Encastrable Platine	Canon Fixe	Colletette	Trimless
	Diamètre du spot : 52mm	Diamètre du spot : 52mm	Diamètre du spot : 52mm	Diamètre du spot : 52mm
	Diamètre platine : 71mm	Diamètre extérieur : 52mm	Diamètre avec pot : 110mm	Diamètre avec pot : 89mm
	Profondeur installation : 32mm	Diamètre d'installation : 58mm	Diamètre d'installation : 84.5mm	Diamètre d'installation : 89mm
	Longueur du spot : 13W : 95mm 20W : 140mm	Profondeur installation : 13W : 39mm 20W : 84mm	Profondeur installation : 13W : 45mm 20W : 90mm	Profondeur installation : 13W : 49mm 20W : 94mm
Poids : 0.30 kg	Poids : 0.40 kg	Poids : 0.45 kg	Poids : 0.45 kg	
	Trimless Wall Washer	Trimless Flush	Trimless Fixe	
	Diamètre du spot : 52mm	Diamètre du spot : 52mm	Diamètre du spot : 52mm	
	Diamètre avec pot : 89mm	Diamètre avec pot : 99mm	Diamètre extérieur : 55mm	
	Diamètre d'installation : 89mm	Diamètre d'installation : 99mm	Diamètre d'installation : 55mm	
Profondeur installation : 20W : 94mm	Profondeur installation : 95mm	Profondeur installation : 144 à 160 mm (selon mode d'installation)		
Poids : 0.45 kg	Poids : 0.45 kg	Poids : ± 0.45 kg		
Caractéristiques LED	2700K – 3000K – 3500K – 4000K – 5000K (autres sur demande) Ellipse MacAdam : 3 SDCM (version standard) – 2 SDCM (version premium) IRC > 90 (standard) / IRC 95, R9 > 90 (premium)			
Optiques	7° - 12° - 15° - 18° - 20° - 25° - 30° - 35° - Elliptique UGR < 15			

Tous les raccordements doivent impérativement être effectués avant la mise sous tension sous peine d'endommager sérieusement les LED



Accessoires	Filtres, grille nid d'abeille
Performances	600 à 2000 Lm selon version
Raccordement	Fourni avec 0.5m de câble
Alimentation séparée	Driver courant constant externe 700mA max. selon version Driver dimmable sur demande
Consommation	6 à 25W selon version
Conditions d'utilisation	Le produit doit être installé par un professionnel, dans une zone ventilée. Toute utilisation dans une température ambiante supérieure à 25° peut conduire à une mortalité prématurée du produit et le retrait de la garantie. Les drivers, s'ils ne sont pas fournis par LOuss, doivent être approuvés avant utilisation. Tous les produits sont testés avant livraison.
Garantie	Durée de vie : L80B10 à 50 000 heures (80% de flux restant) à 25°C température ambiante. Garantie 3 ans pièces et main d'œuvre. Cette garantie couvre les problèmes liés à la fabrication et les composants de notre fourniture. La garantie ne s'applique pas si le produit a été ouvert, modifié ou réparé. Les dommages causés par un mauvais raccordement, la foudre, une surtension ou une mauvaise utilisation ne sont pas pris en charge. Les réparations sont effectuées en atelier.

Tous les raccordements doivent impérativement être effectués avant la mise sous tension sous peine d'endommager sérieusement les LED

LOuss

Mise à jour : 06.08.2025

3/10

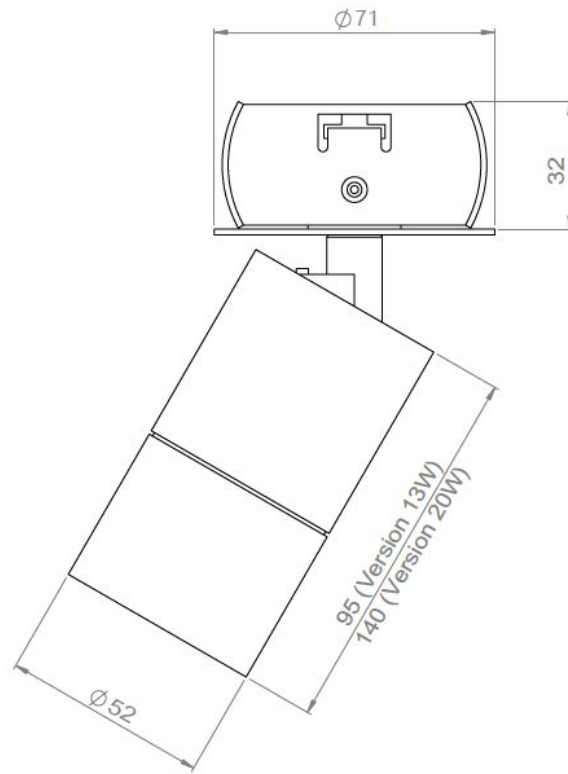
BEST SAS, Capital 200 000€
RCS Dijon B 408 483 485
TVA/VAT n° : FR94 408 483 485
APE 2612Z

Tel. : +33 380 48 65 68
contact@louss.fr
www.louss.fr
Best & LOuss

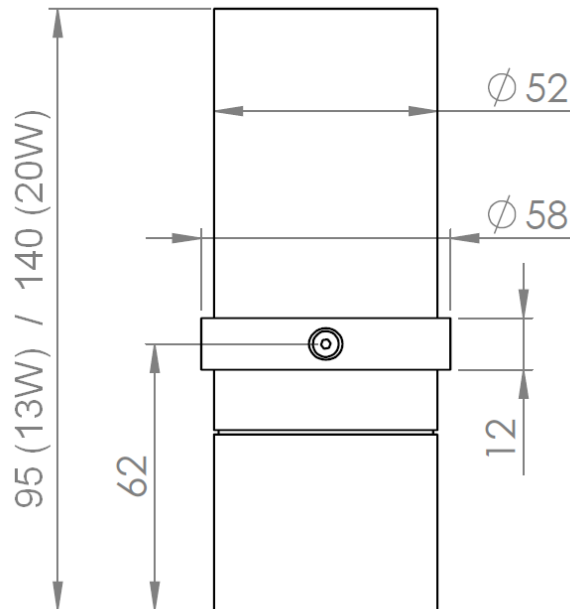
Siège social / Head Office
PA Les Terres d'Or
Route de Saint Philibert
21220 Gevrey Chambertin - FRANCE



AURORE D52 ENCASTRABLE PLATINE



AURORE D52 CANON FIXE



Tous les raccordements doivent impérativement être effectués avant la mise sous tension
sous peine d'endommager sérieusement les LED

LOUSS

Mise à jour : 06.08.2025

4/10

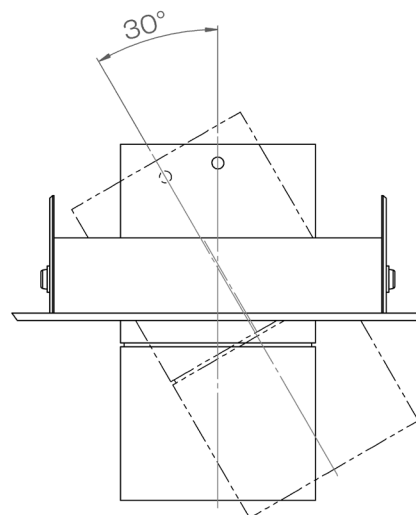
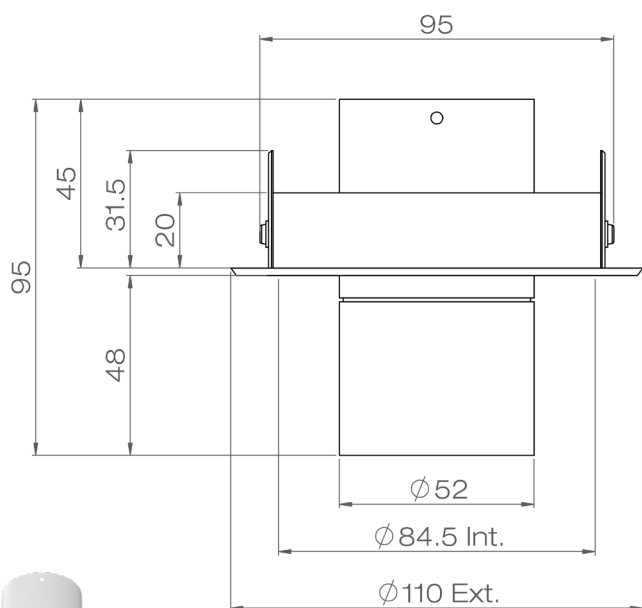
BEST SAS, Capital 200 000€
RCS Dijon B 408 483 485
TVA/VAT n° : FR94 408 483 485
APE 2612Z

Tel. : +33 380 48 65 68
contact@louss.fr
www.louss.fr
Best & LOUSS

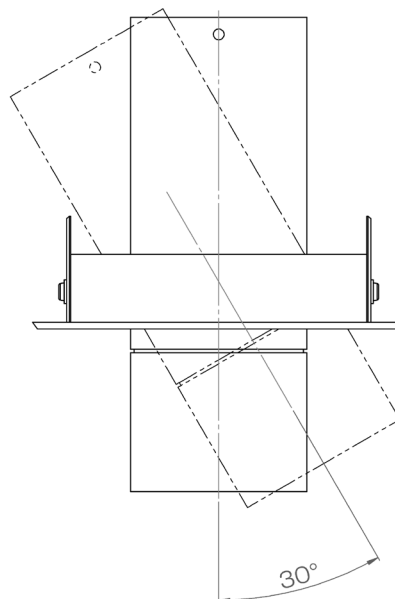
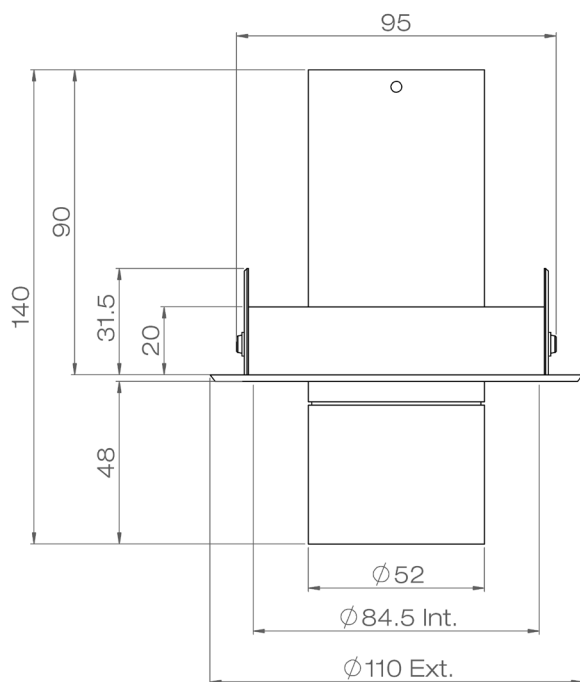
Siège social / Head Office
PA Les Terres d'Or
Route de Saint Philibert
21220 Gevrey Chambertin - FRANCE



AURORE D52 COLLERETTE 13W



AURORE D52 COLLERETTE 20W



Tous les raccordements doivent impérativement être effectués avant la mise sous tension sous peine d'endommager sérieusement les LED

Louss

Mise à jour : 06.08.2025

5/10

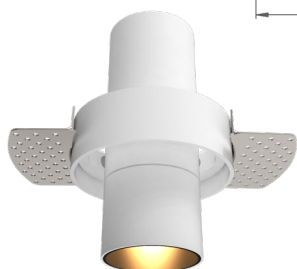
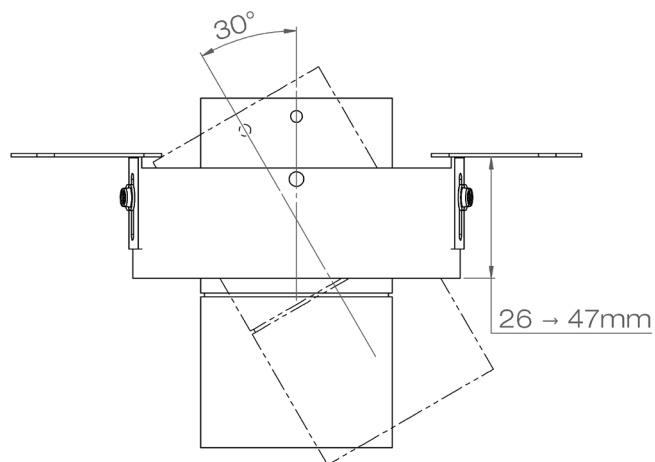
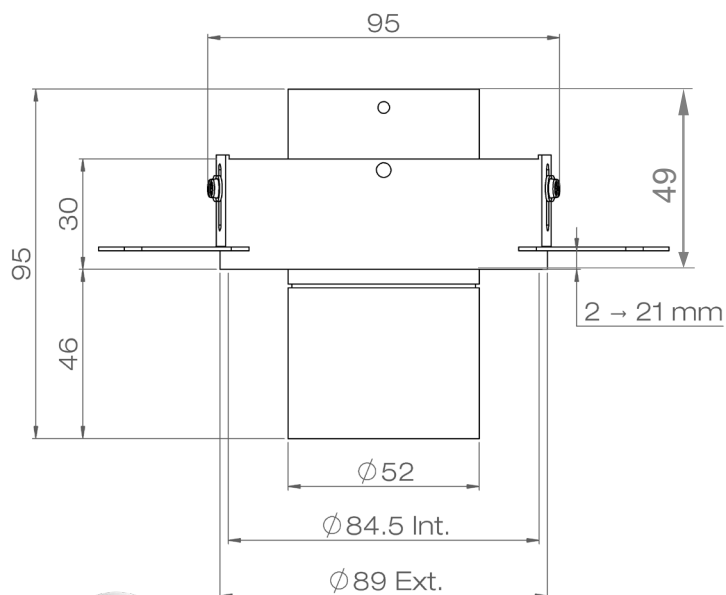
BEST SAS, Capital 200 000€
RCS Dijon B 408 483 485
TVA/VAT n° : FR94 408 483 485
APE 2612Z

Tel. : +33 380 48 65 68
contact@louss.fr
www.louss.fr
Best & LOUSS

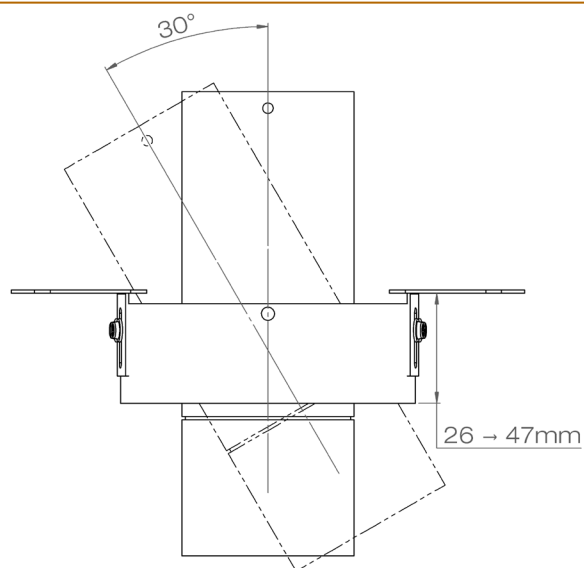
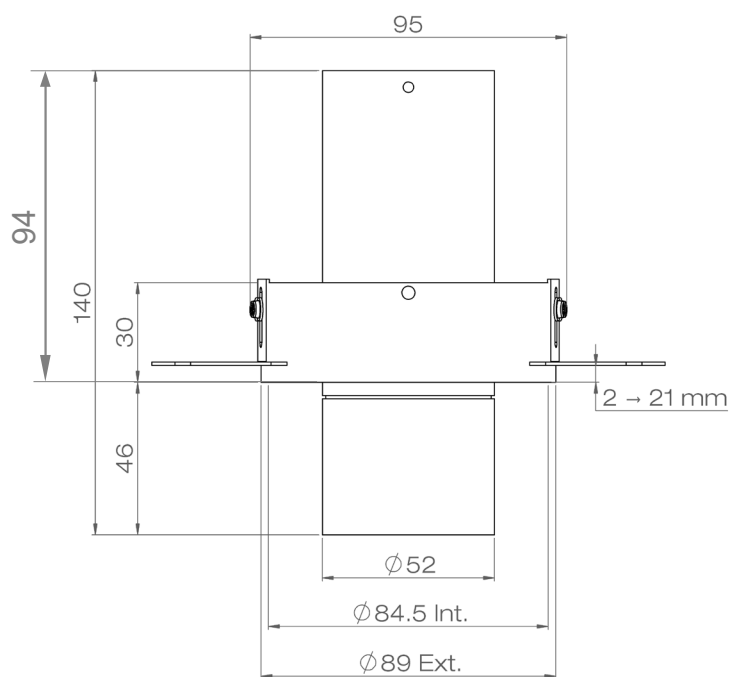
Siège social / Head Office
PA Les Terres d'Or
Route de Saint Philibert
21220 Gevrey Chambertin - FRANCE



AURORE D52 TRIMLESS 13W



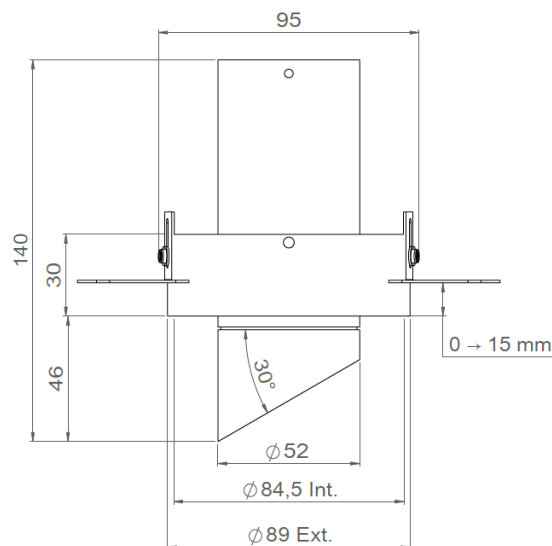
AURORE D52 TRIMLESS 20W



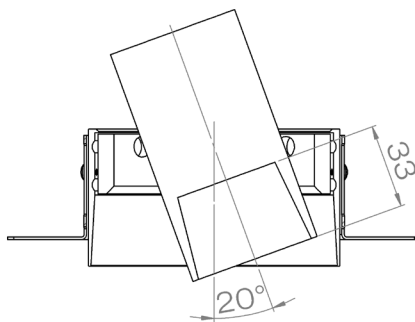
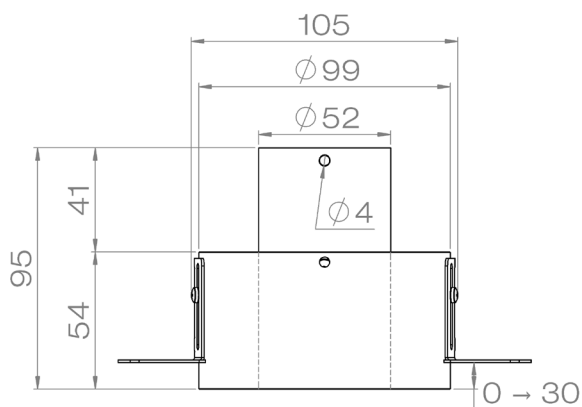
Tous les raccordements doivent impérativement être effectués avant la mise sous tension
sous peine d'endommager sérieusement les LED



AURORE D52 TRIMLESS WALL WASHER

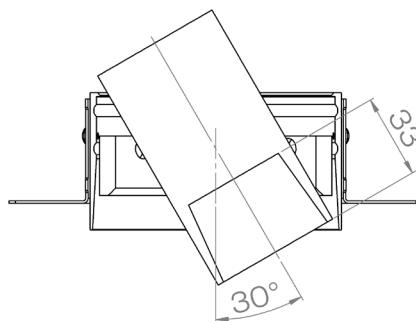
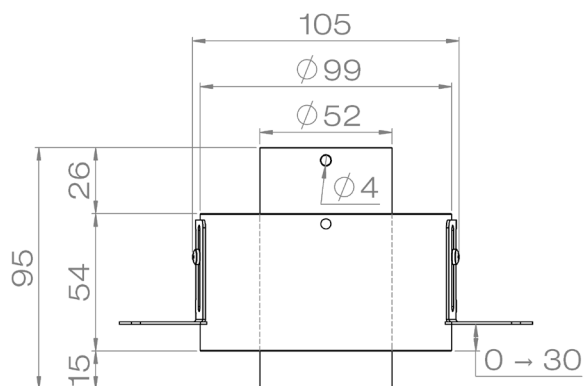


AURORE D52 TRIMLESS FLUSH



Version bague haute

Insérer le luminaire dans l'encoche haute du pot d'encastrement pour que celui-ci soit affleurant.



Version bague basse

Pour obtenir une orientation de 30°, insérer le luminaire dans l'encoche basse du pot d'encastrement

ATTENTION : le luminaire ne sera plus affleurant

Tous les raccordements doivent impérativement être effectués avant la mise sous tension sous peine d'endommager sérieusement les LED

LOUSS

Mise à jour : 06.08.2025

7/10

BEST SAS, Capital 200 000€
RCS Dijon B 408 483 485
TVA/VAT n° : FR94 408 483 485
APE 2612Z

Tel. : +33 380 48 65 68
contact@louss.fr
www.louss.fr
Best & LOUSS

Siège social / Head Office
PA Les Terres d'Or
Route de Saint Philibert
21220 Gevrey Chambertin - FRANCE



Trimless



Trimless Flush

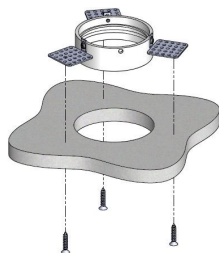


Trimless Short

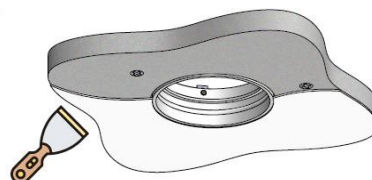


Trimless Wall-Washer

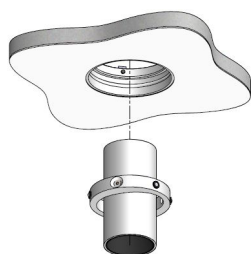
Principe d'installation par le dessus



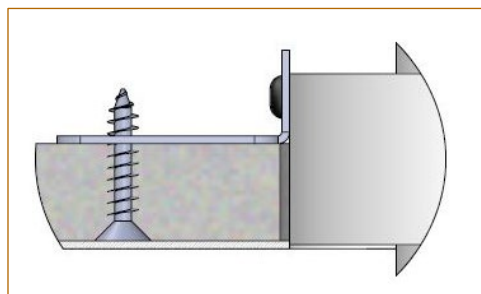
Mise en place du pot d'encastrement au dessus du support + fixation par vissage



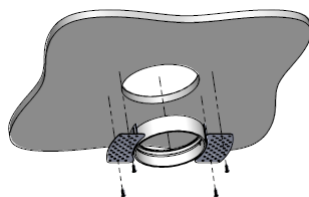
Finition du support avec enduit + peinture



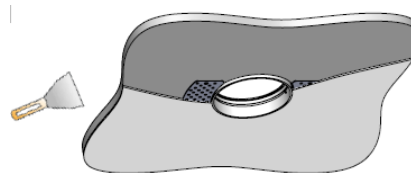
Insertion du spot par le dessous



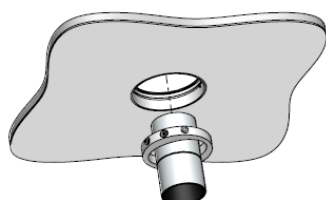
Principe d'installation par le dessous



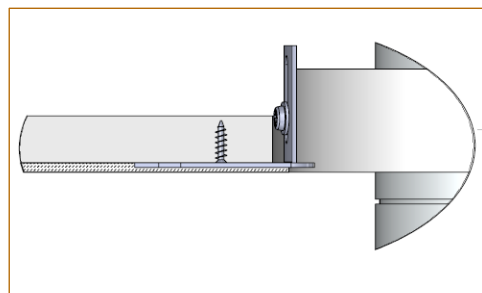
Mise en place du pot d'encastrement par le dessous et vissage dans le support



Finition du support avec enduit + peinture



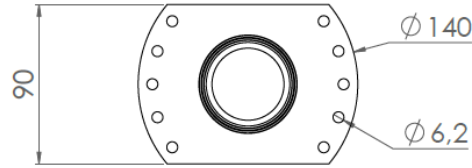
Insertion du spot par le dessous



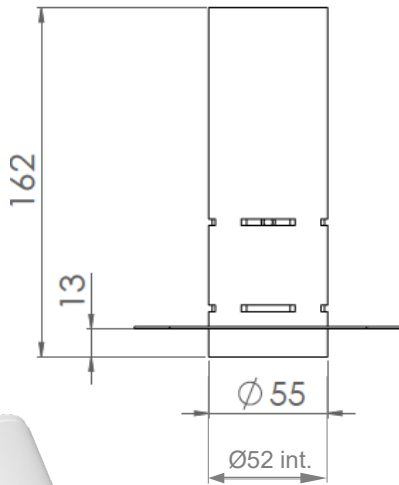
Tous les raccordements doivent impérativement être effectués avant la mise sous tension sous peine d'endommager sérieusement les LED



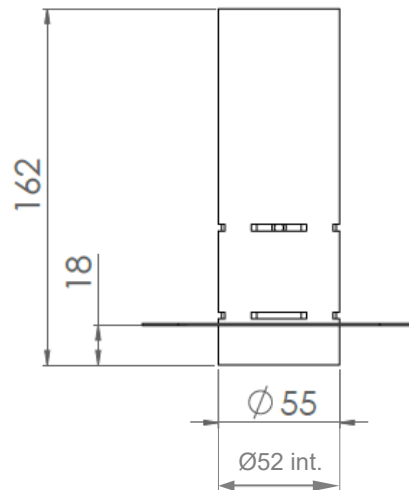
AURORE D52 TRIMLESS FIXE DROIT



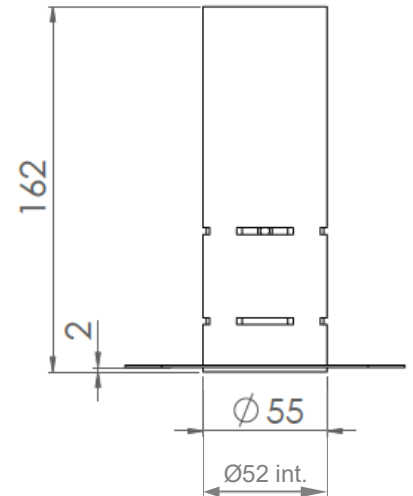
Version BA13
Installation par le dessus



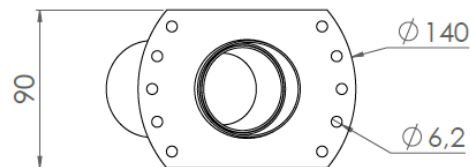
Version BA18
Installation par le dessus



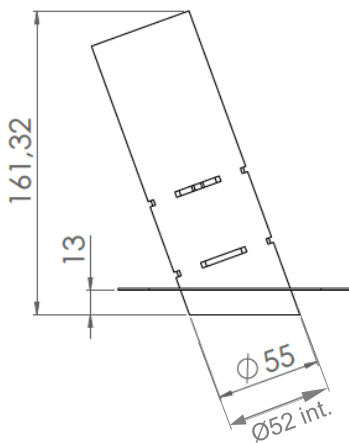
Installation par le dessous



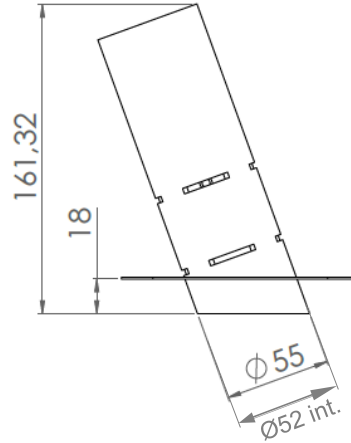
AURORE D52 TRIMLESS FIXE INCLINÉ



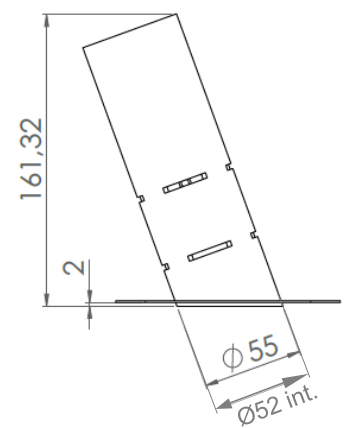
Version BA13
Installation par le dessus



Version BA18
Installation par le dessus



Installation par le dessous

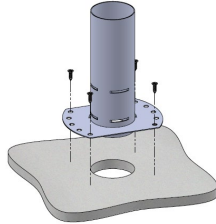


Tous les raccordements doivent impérativement être effectués avant la mise sous tension sous peine d'endommager sérieusement les LED

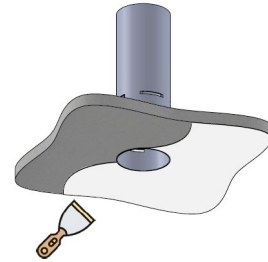


AURORE D55 TRIMLESS FIXE

Principe d'installation par le dessus



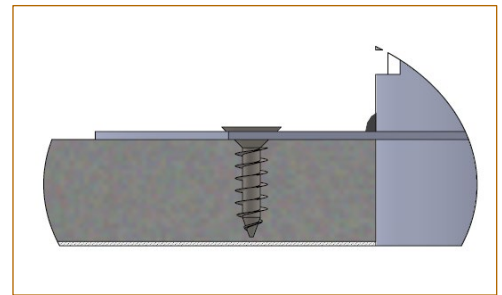
Mise en place du tube d'encastrement au dessus du support + fixation par vissage



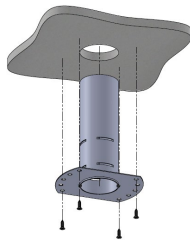
Finition du support avec enduit + peinture



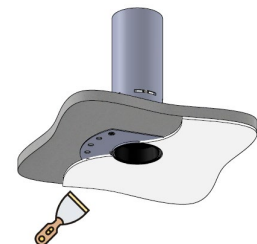
Insertion du spot dans le tube par le dessous



Principe d'installation par le dessous



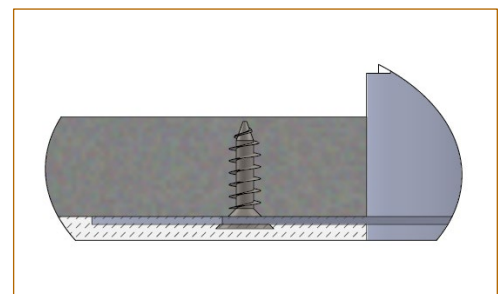
Mise en place tube d'encastrement par le dessous et vissage dans le support



Finition du support avec enduit + peinture



Insertion du spot dans le tube par le dessous



Tous les raccordements doivent impérativement être effectués avant la mise sous tension sous peine d'endommager sérieusement les LED

LOUSS

Mise à jour : 06.08.2025

10/10

BEST SAS, Capital 200 000€
RCS Dijon B 408 483 485
TVA/VAT n° : FR94 408 483 485
APE 2612Z

Tel. : +33 380 48 65 68
contact@louss.fr
www.louss.fr
Best & LOUSS

Siège social / Head Office
PA Les Terres d'Or
Route de Saint Philibert
21220 Gevrey Chambertin - FRANCE