

AURORE D42 APPLIQUE



AURORE D42 • Patère Ronde • Patère Ronde Magnétique

Gamme	Luminaire basse luminance pour éclairage général et d'accentuation
Description	Basse luminance Rotation 360° - Orientation 90° max Version Patère Ronde Magnétique : Montage sur support magnétique avec anneau pour élingue de sécurité Disque magnétique de fixation à visser sur support non magnétique (en option) Changement de LED, optique et accessoires sur site sans outil, grâce au système easy swap Permutio (voir page 6)
Finition	Blanc RAL 9003 mat fine texture Noir RAL 9005 mat fine texture (autre sur demande)
Dimensions	Diamètre du spot : 42mm Longueur du spot : 80mm Diamètre de la patère : 52mm
Poids	± 0.230kg selon version
Caractéristiques LED	2700K - 3000K - 3500K - 4000K - 5000K (autres sur demande) Ellipse MacAdam : 3 SDCM IRC90 (version standard) - IRC95, R9 > 80
Optiques	6° - 10° - 15° - 20° - 25° - 30° - 35° - 40° - 55° - 60° - Elliptique UGR < 15
Accessoires	Filtres, grille nid d'abeille sur demande
Performances	300 à 800 lumen selon version
Alimentation séparée	Driver courant constant externe 700mA max. selon version Driver dimmable sur demande Pour les USA & le Canada utiliser un driver UL class 2
Consommation	4W à 10W selon version
Installation & Raccordement électrique	Fourni avec 0.5m de câble. Connecteur rapide sur demande Possibilité de mettre les connecteurs dans la patère (sur demande) Les drivers peuvent être déportés jusqu'à une distance de 5m max. Pour des distances supérieures (10-15m max.), merci de nous consulter. Selon l'installation, des protections anti surtension pourront être fournies avec les luminaires Prendre en considération la longueur cumulée de tous les câbles en cas de raccordement en série de plusieurs luminaires sur un même driver

Tous les raccordements doivent impérativement être effectués avant la mise sous tension sous peine d'endommager sérieusement les LED



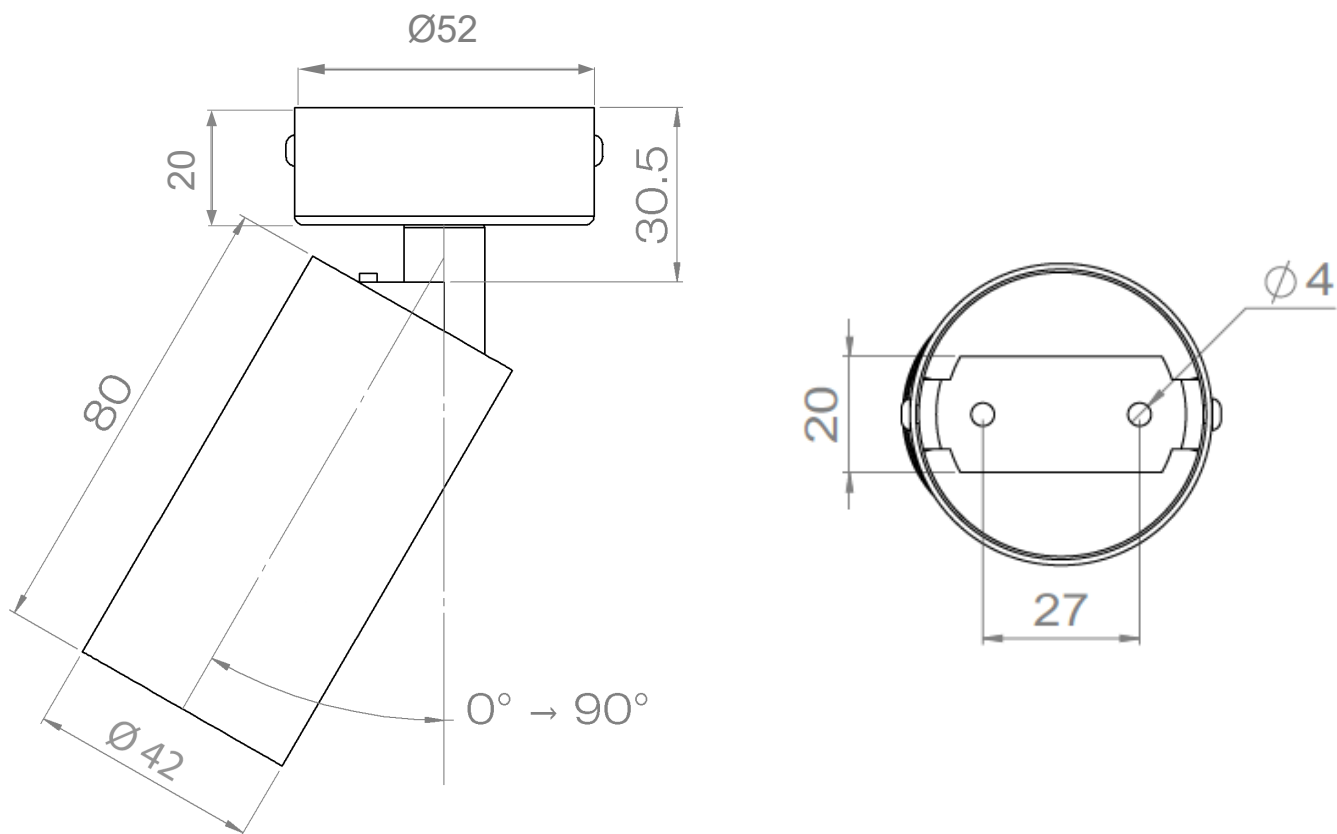
AURORE D42 • Patère Ronde • Patère Ronde Magnétique

Conditions d'utilisation	<p>Le produit doit être installé par un professionnel, dans une zone ventilée</p> <p>Toute utilisation dans une température ambiante supérieure à 25° peut conduire à une mortalité prématurée du produit et le retrait de la garantie</p> <p>Les drivers, s'ils ne sont pas fournis par LOuss, doivent être approuvés avant utilisation</p> <p>Tous les produits sont testés avant livraison.</p>
Garantie	<p>Durée de vie : L80B10 à 50 000 heures (80% de flux restant) à 25°C température ambiante</p> <p>Garantie 3 ans pièces et main d'œuvre</p> <p>Cette garantie couvre les problèmes liés à la fabrication et les composants de notre fourniture</p> <p>La garantie ne s'applique pas si le produit a été ouvert, modifié ou réparé</p> <p>Les dommages causés par un mauvais raccordement, la foudre, une surtension ou une mauvaise utilisation ne sont pas pris en charge</p> <p>Les réparations sont effectuées en atelier</p>

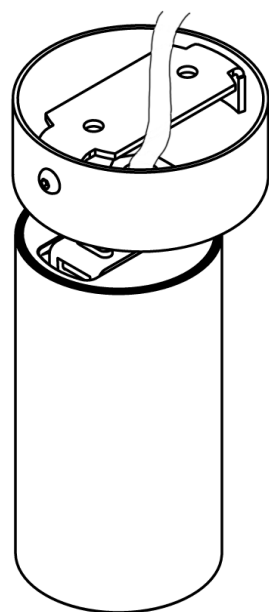
Tous les raccordements doivent impérativement être effectués avant la mise sous tension sous peine d'endommager sérieusement les LED



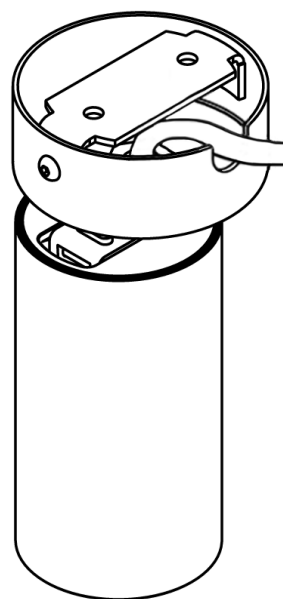
AURORE D42 PATÈRE RONDE



Sortie de câble par l'arrière



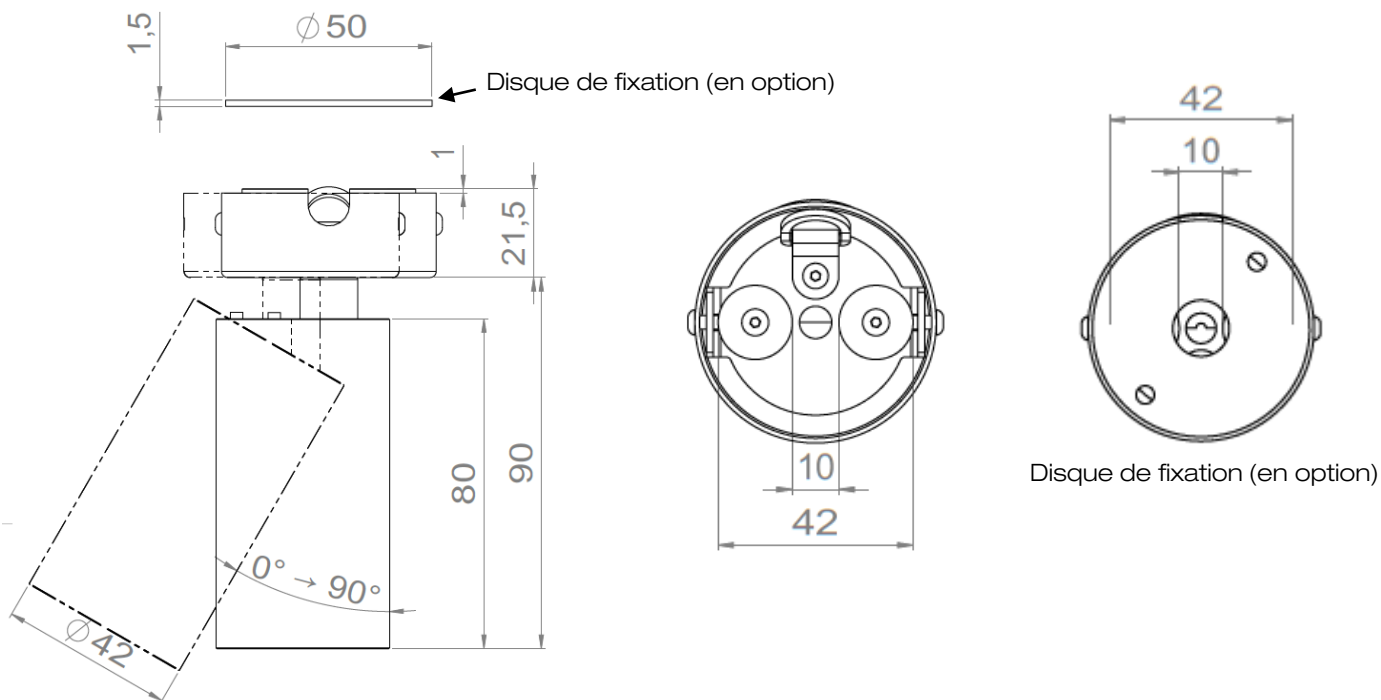
Sortie de câble sur le côté



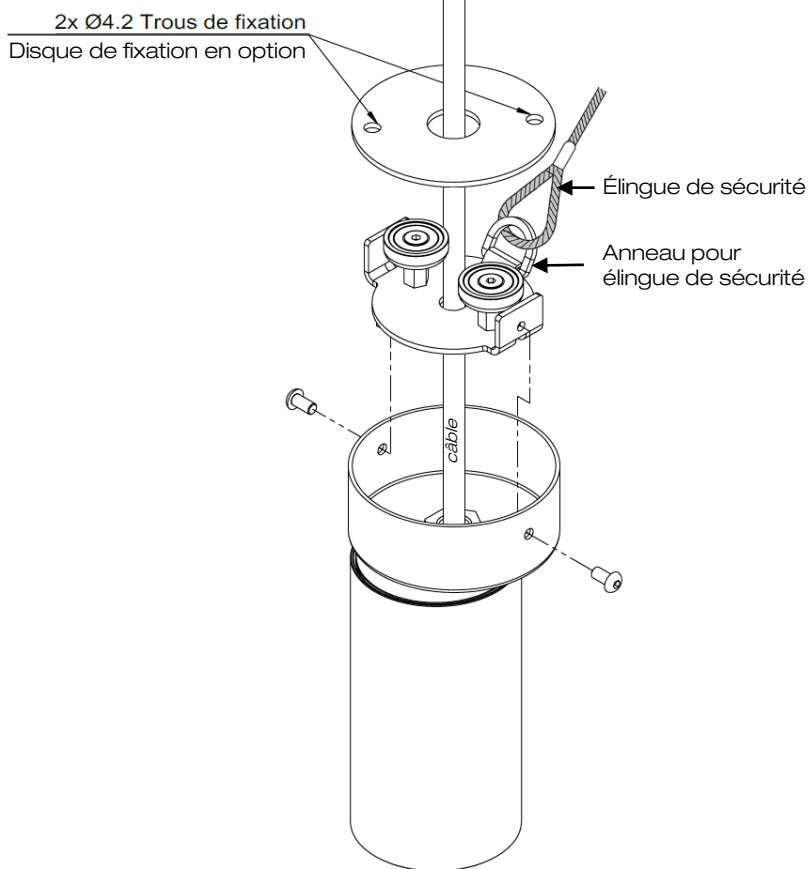
Tous les raccordements doivent impérativement être effectués avant la mise sous tension sous peine d'endommager sérieusement les LED



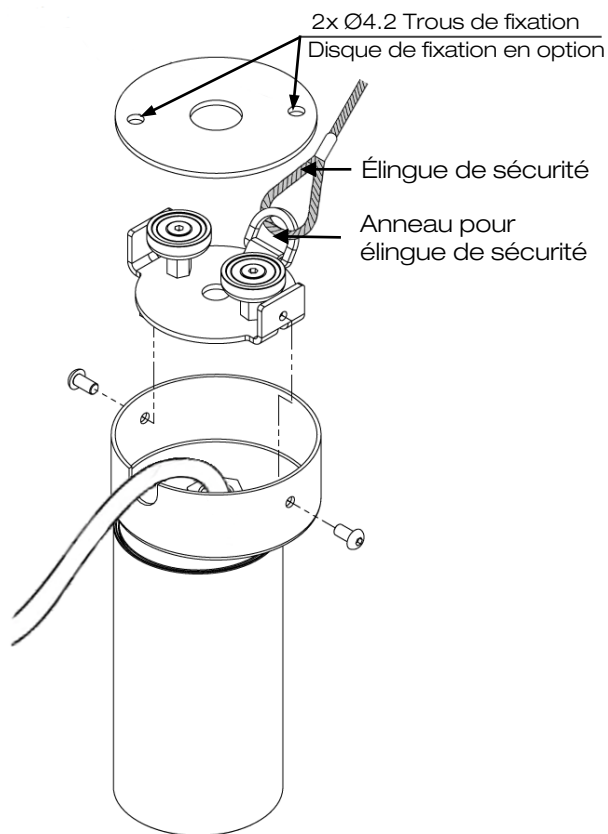
AURORE D42 PATÈRE RONDE MAGNÉTIQUE



Sortie de câble par l'arrière



Sortie de câble sur le côté



Tous les raccordements doivent impérativement être effectués avant la mise sous tension sous peine d'endommager sérieusement les LED

LOUSS

Mise à jour : 15.10.2025

5/6

BEST SAS, Capital 200 000€
RCS Dijon B 408 483 485
TVA/VAT n° : FR94 408 483 485
APE 2612Z

Tel. : +33 380 48 65 68
contact@louss.fr
www.louss.fr
Best & LOUSS

Siège social / Head Office
PA Les Terres d'Or
Route de Saint Philibert
21220 Gevrey Chambertin - FRANCE



AURORE D42 • Patère Ronde • Patère Ronde Magnétique

LOuss **Permuto** – système easy swap



Tous les raccordements doivent impérativement être effectués avant la mise sous tension sous peine d'endommager sérieusement les LED

LOuss

Mise à jour : 15.10.2025

6/6

BEST SAS, Capital 200 000€
RCS Dijon B 408 483 485
TVA/VAT n° : FR94 408 483 485
APE 2612Z

Tel. : +33 380 48 65 68
contact@louss.fr
www.louss.fr
Best & LOuss

Siège social / Head Office
PA Les Terres d'Or
Route de Saint Philibert
21220 Gevrey Chambertin - FRANCE