



## AURORE D42 ENCASTRABLE



Collerette



Collerette Affleurant



Trimless



Trimless Flush

<b>Gamme</b>	Luminaire basse luminance encastrable pour éclairage général et d'accentuation	
<b>Description</b>	Basse luminance Rotation 360° Collerette & Trimless : Orientation 30° Collerette Affleurant & Trimless Flush : Orientation 20° LED, optiques et accessoires facilement remplaçables sur site sans aucun outil, avec le système <b>Permutto</b> Easy Swap intégré (voir page 7)	
<b>Finition</b>	Blanc RAL 9003 mat fine texture Noir RAL 9005 mat fine texture (autres sur demande)	
<b>Dimensions</b>	<b>Collerette</b>	<b>Collerette Affleurant</b>
	Diamètre du spot : 42mm	Diamètre du spot : 42mm
	Diamètre extérieur : 83.5mm	Diamètre extérieur : 93.5mm
	Diamètre d'installation : 67.5mm	Diamètre d'installation : 77.5mm
	<b>Trimless</b>	<b>Trimless Flush</b>
	Diamètre du spot : 42mm	Diamètre du spot : 42mm
	Diamètre extérieur : 67.5mm	Diamètre extérieur : 77.5mm
	Diamètre d'installation : 67.5mm	Diamètre d'installation : 77.5mm
	Profondeur d'installation : 46mm	Profondeur d'installation : 78mm
	Profondeur d'installation : 48mm	Profondeur d'installation : 80mm
<b>Poids</b>	± 0.15 kg selon version	
<b>Caractéristiques LED</b>	2700K - 3000K - 3500K - 4000K - 5000K (autres sur demande) Ellipse MacAdam : 3 SDCM IRC90 (version standard) - IRC95, R9 > 80	
<b>Optiques</b>	6° - 10° - 15° - 20° - 25° - 30° - 35° - 40° - 55° - 60° - Elliptique UGR < 15	
<b>Accessoires</b>	Filtres, grille nid d'Abeille sur demande	
<b>Performances</b>	300 à 800 lumen selon version	
<b>Raccordement</b>	Fourni avec 0.5m de câble	
<b>Alimentation séparée</b>	Driver courant constant externe 700mA max. selon version Driver dimmable sur demande	
<b>Consommation</b>	4W à 10W selon version	

Tous les raccordements doivent impérativement être effectués avant la mise sous tension sous peine d'endommager sérieusement les LED



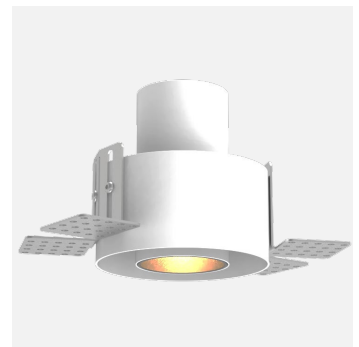
Collerette



Collerette Affleurant



Trimless



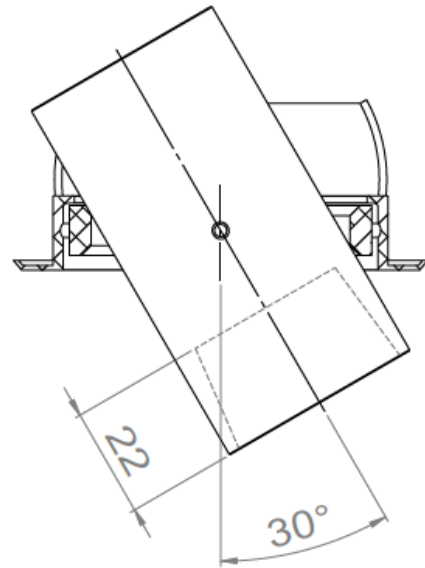
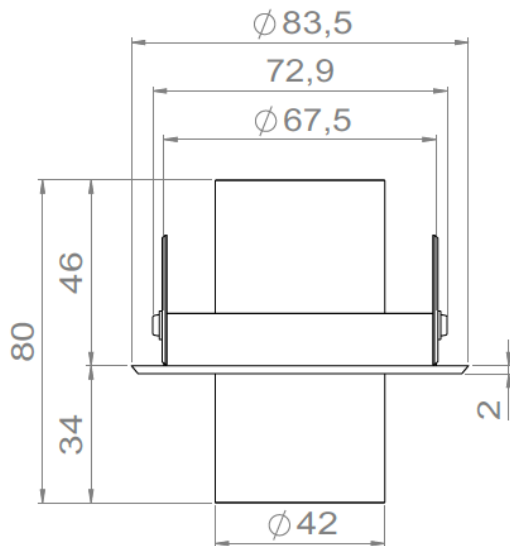
Trimless Flush

<b>Conditions d'utilisation</b>	<p>Le produit doit être installé par un professionnel, dans une zone ventilée.</p> <p>Toute utilisation dans une température ambiante supérieure à 25° peut conduire à une mortalité prématurée du produit et le retrait de la garantie.</p> <p>Les drivers, s'ils ne sont pas fournis par LOuss, doivent être approuvés avant utilisation.</p> <p>Tous les produits sont testés avant livraison.</p>
<b>Garantie</b>	<p>Durée de vie : L80B10 à 50 000 heures (80% de flux restant) à 25°C température ambiante.</p> <p>Garantie 3 ans pièces et main d'œuvre.</p> <p>Cette garantie couvre les problèmes liés à la fabrication et les composants de notre fourniture.</p> <p>La garantie ne s'applique pas si le produit a été ouvert, modifié ou réparé. Les dommages causés par un mauvais raccordement, la foudre, une surtension ou une mauvaise utilisation ne sont pas pris en charge.</p> <p>Les réparations sont effectuées en atelier.</p>

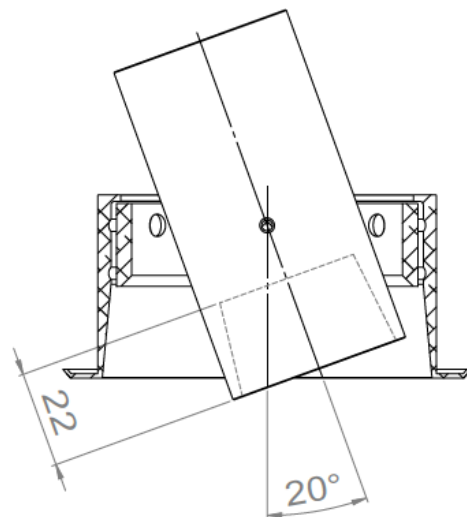
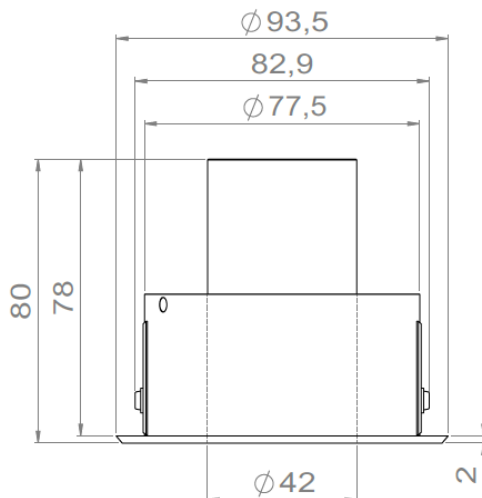
Tous les raccordements doivent impérativement être effectués avant la mise sous tension sous peine d'endommager sérieusement les LED



## AURORE D42 COLLERETTE



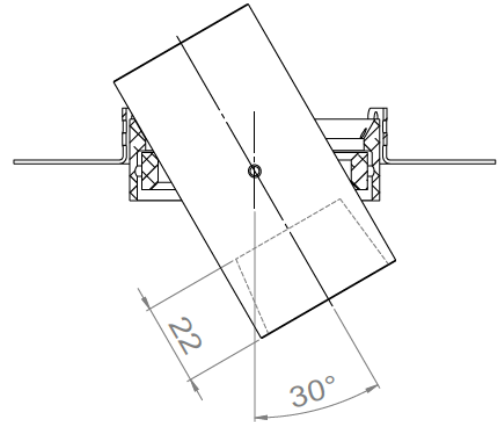
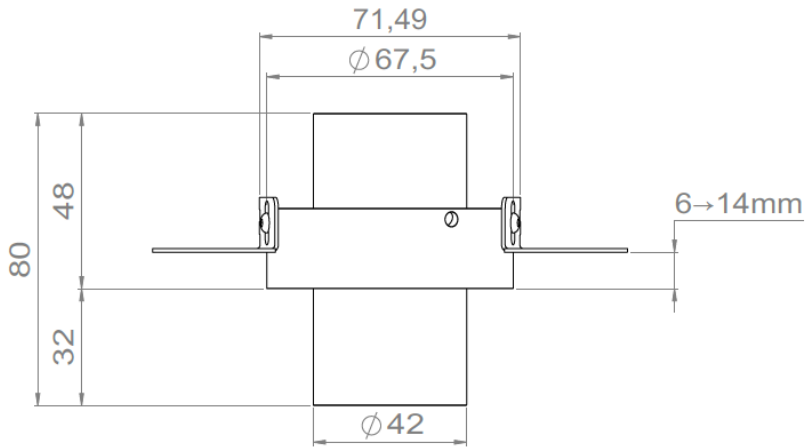
## AURORE D42 COLLERETTE AFFLEURANT



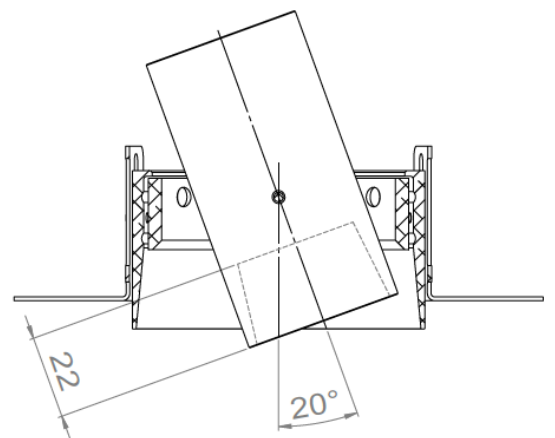
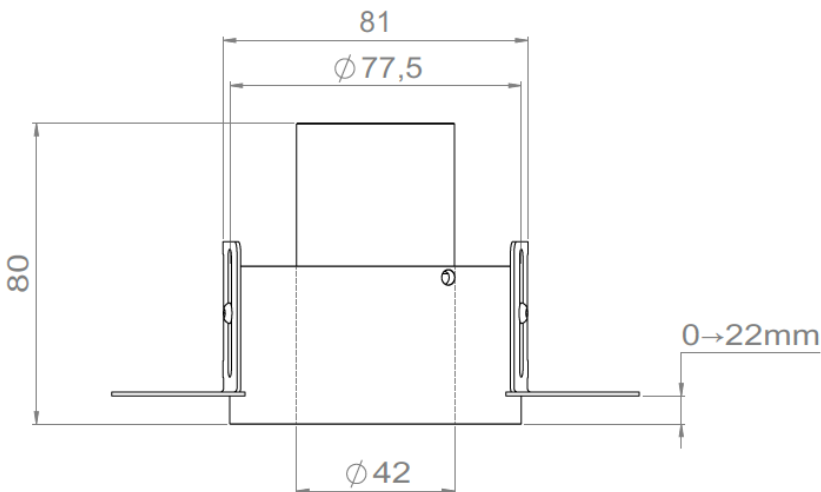
Tous les raccordements doivent impérativement être effectués avant la mise sous tension sous peine d'endommager sérieusement les LED



## AURORE D42 TRIMLESS



## AURORE D42 TRIMLESS FLUSH



Tous les raccordements doivent impérativement être effectués avant la mise sous tension sous peine d'endommager sérieusement les LED

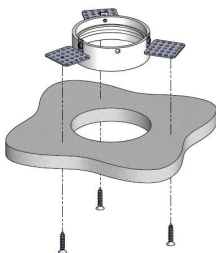


## AURORE D42

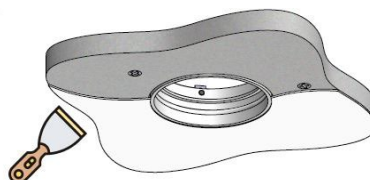
## TRIMLESS

## TRIMLESS FLUSH

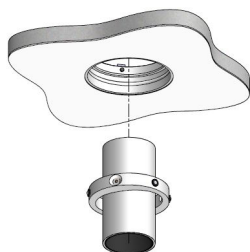
Principe d'installation par le dessus



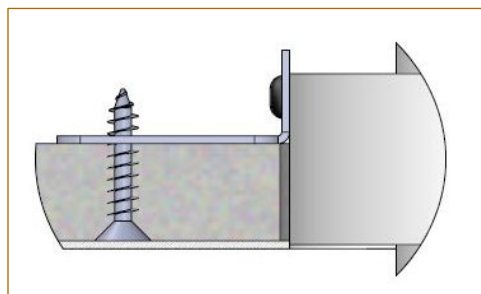
Mise en place du pot d'encastrement au dessus du support + fixation par vissage



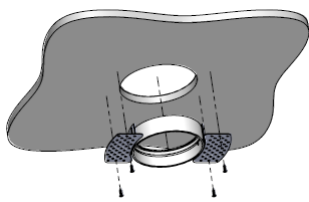
Finition du support avec enduit + peinture



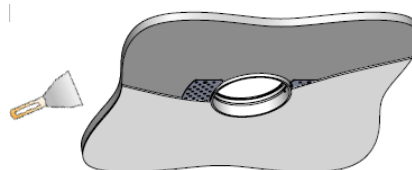
Insertion du spot par le dessous



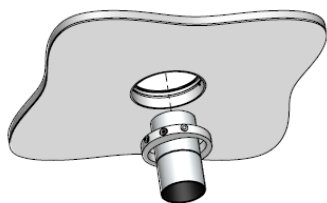
Principe d'installation par le dessous



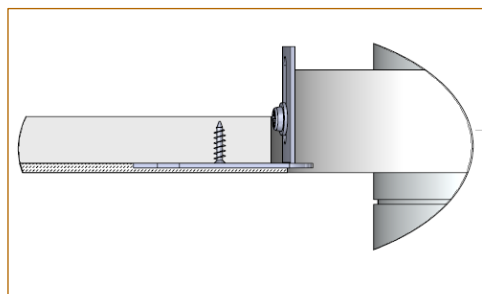
Mise en place du pot d'encastrement par le dessous et vissage dans le support

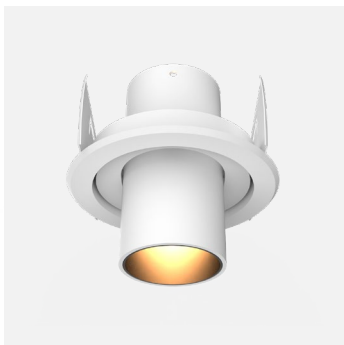


Finition du support avec enduit + peinture



Insertion du spot par le dessous





Collerette



Collerette Affleurant



Trimless



Trimless Flush

## LOuss **Permuto** – Système Easy Swap



LED / COB

Optique

Accessoires (filtres, grille nid d'abeille)

Tous les raccordements doivent impérativement être effectués avant la mise sous tension sous peine d'endommager sérieusement les LED