

AURORE D40 ENCASTRABLE



**Encastrable
Platine**



Collerette



**Collerette
Affleurant**



Trimless



**Trimless
Flush**



**Trimless
Magnétique**

Gamme	Luminaire basse luminance encastrable pour éclairage général et d'accentuation		
Description	Basse luminance Rotation 360° Collerette, Encastrable Platine, Trimless & Trimless Magnétique : Orientation 30° Collerette Affleurant & Trimless Flush : Orientation 20° En option : Changement de LED, optique et accessoires sur site sans outil, grâce au système Easy Swap (voir page 9)		
Finition	Blanc RAL 9003 mat fine texture Noir RAL 9005 mat fine texture (autre sur demande)		
Dimensions	Collerette	Collerette Affleurant	Encastrable Platine
	Diamètre du spot : 40mm	Diamètre du spot : 40mm	Diamètre du spot : 40mm
	Diamètre extérieur : 83.5mm	Diamètre extérieur : 93.5mm	Diamètre platine : 60mm
	Diamètre d'installation : 67.5mm	Diamètre d'installation : 77.5mm	Diamètre d'installation : 52mm
	Trimless	Trimless Flush	Trimless Magnétique
Diamètre du spot : 40mm	Diamètre du spot : 40mm	Diamètre du spot : 40mm	
Diamètre extérieur : 40mm	Diamètre extérieur : 40mm	Diamètre extérieur : 40mm	
Diamètre d'installation : 67.5mm	Diamètre d'installation : 77.5mm	Diamètre d'installation : 67.5mm	
Profondeur d'installation : 48mm	Profondeur installation : 80mm	Profondeur installation : 48mm	
Poids	± 0.15 kg selon version		
Caractéristiques LED	2700K - 3000K - 3500K - 4000K - 5000K (autres sur demande) Ellipse MacAdam : 3 SDCM IRC90 (version standard) - IRC95, R9 > 80		
Optiques	6° - 10° - 15° - 20° - 25° - 30° - 35° - 40° - 55° - 60° - Elliptique UGR < 15		
Performances	300 à 800 lumen selon version		
Accessoires	Filtres, grille nid d'abeille sur demande		
Raccordement	Fourni avec 0.5m de câble		
Alimentation séparée	Driver courant constant externe 700mA max. selon version Driver dimmable sur demande		
Consommation	4W à 10 W selon version		

Tous les raccordements doivent impérativement être effectués avant la mise sous tension sous peine d'endommager sérieusement les LED



**Encastrable
Platine**



Collerette



**Collerette
Affleurant**



Trimless



**Trimless
Flush**



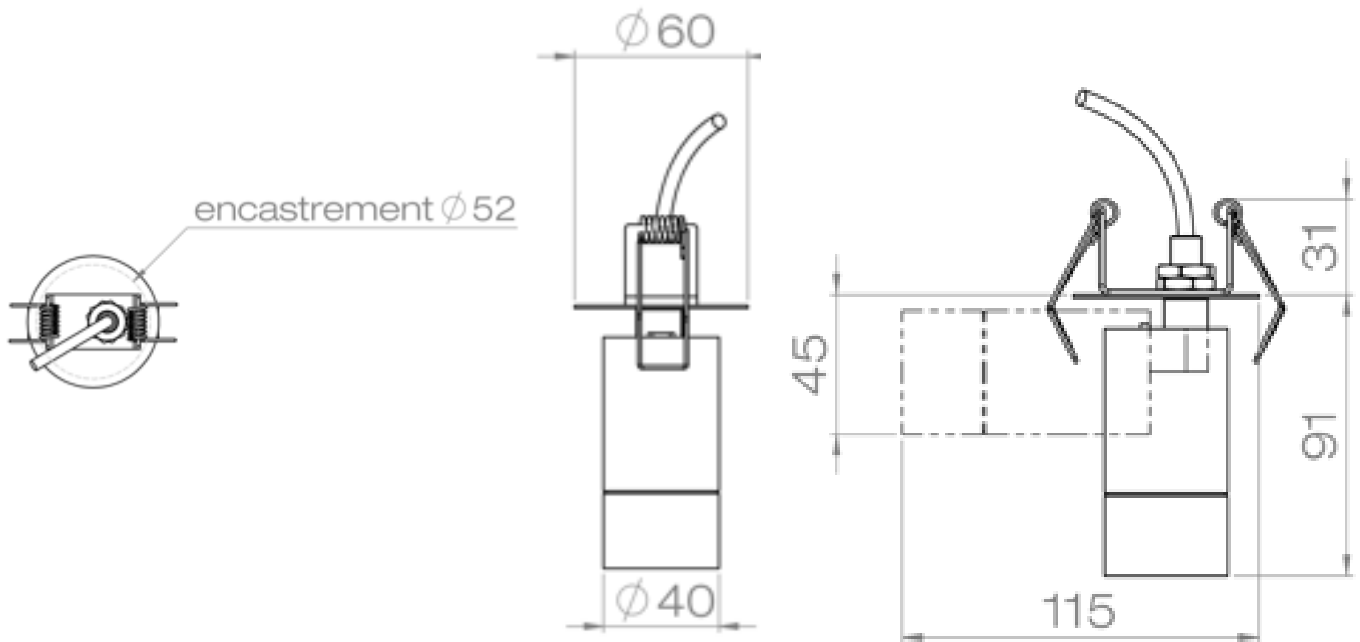
**Trimless
Magnétique**

Conditions d'utilisation	<p>Le produit doit être installé par un professionnel, dans une zone ventilée.</p> <p>Toute utilisation dans une température ambiante supérieure à 25° peut conduire à une mortalité prématurée du produit et le retrait de la garantie.</p> <p>Les drivers, s'ils ne sont pas fournis par LOuss, doivent être approuvés avant utilisation.</p> <p>Tous les produits sont testés avant livraison.</p>
Garantie	<p>Durée de vie : L80B10 à 50 000 heures (80% de flux restant) à 25°C température ambiante.</p> <p>Garantie 3 ans pièces et main d'œuvre.</p> <p>Cette garantie couvre les problèmes liés à la fabrication et les composants de notre fourniture.</p> <p>La garantie ne s'applique pas si le produit a été ouvert, modifié ou réparé. Les dommages causés par un mauvais raccordement, la foudre, une surtension ou une mauvaise utilisation ne sont pas pris en charge.</p> <p>Les réparations sont effectuées en atelier.</p>

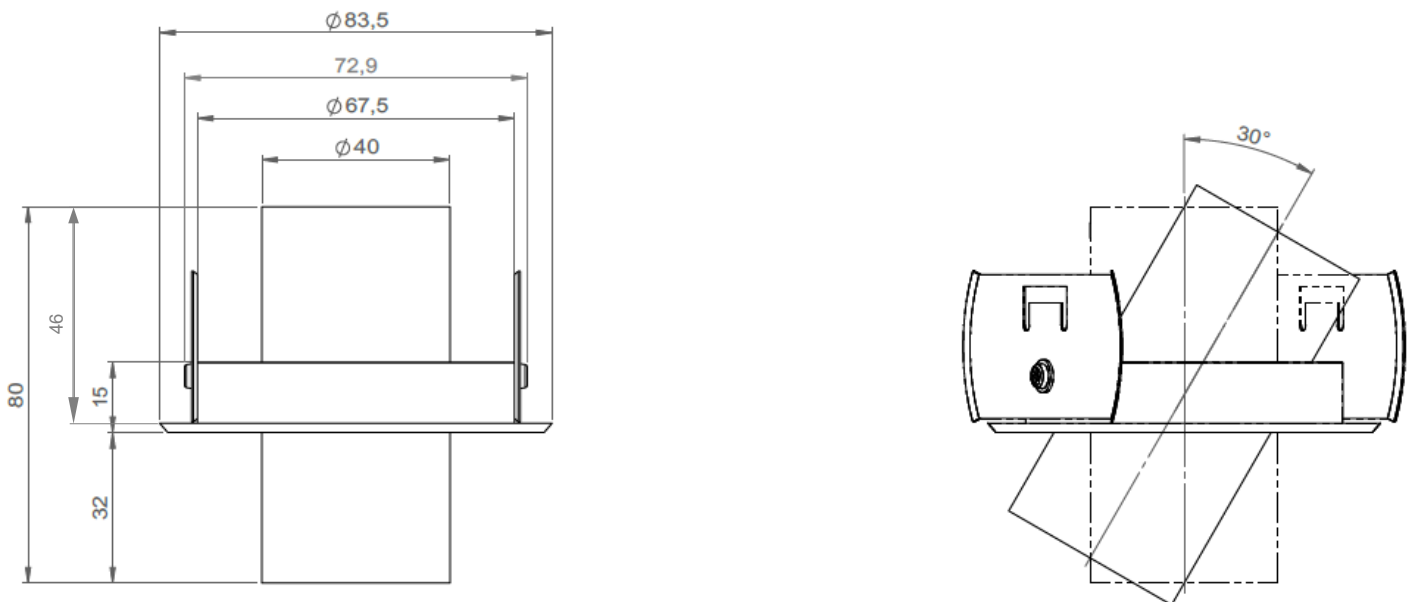
Tous les raccordements doivent impérativement être effectués avant la mise sous tension
sous peine d'endommager sérieusement les LED



AURORE D40 ENCASTRABLE PLATINE



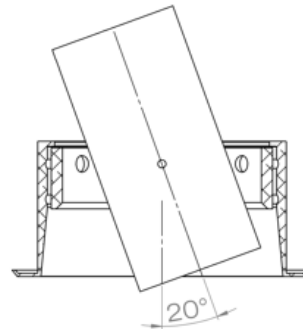
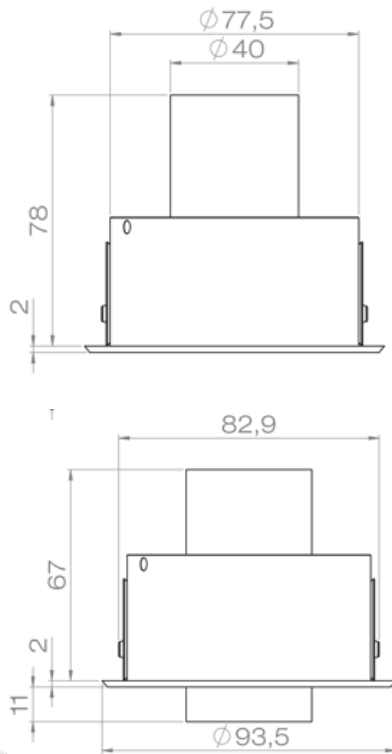
AURORE D40 COLLERETTE



Tous les raccordements doivent impérativement être effectués avant la mise sous tension sous peine d'endommager sérieusement les LED

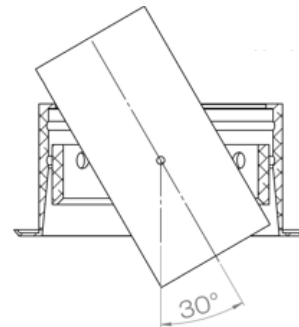


AURORE D40 COLLERETTE AFFLEURANT



Version bague haute

Insérez le luminaire dans l'**encoche haute** du pot d'encastrement pour que celui-ci soit **affleurant**.



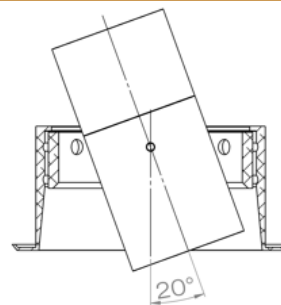
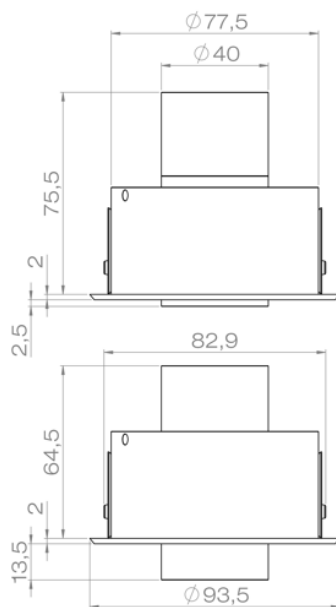
Version bague basse

Pour obtenir une orientation de **30°**, insérez le luminaire dans l'**encoche basse** du pot d'encastrement

ATTENTION : le luminaire ne sera plus affleurant

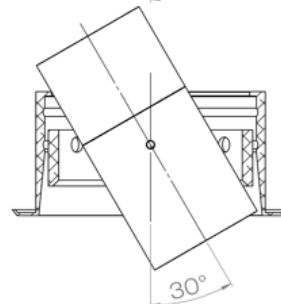


AURORE D40 COLLERETTE AFFLEURANT EASY SWAP



Version bague haute

Insérez le luminaire dans l'**encoche haute** du pot d'encastrement pour que celui-ci soit **affleurant**.



Version bague basse

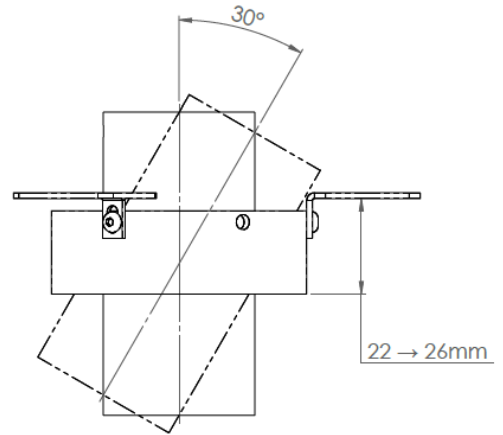
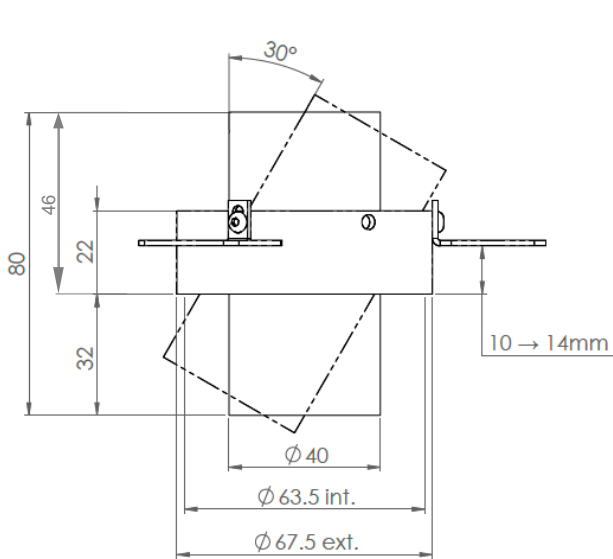
Pour obtenir une orientation de **30°**, insérez le luminaire dans l'**encoche basse** du pot d'encastrement

ATTENTION : le luminaire ne sera plus affleurant

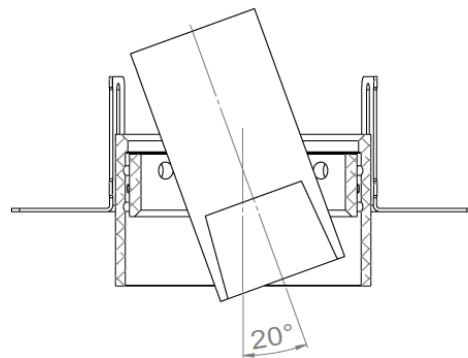
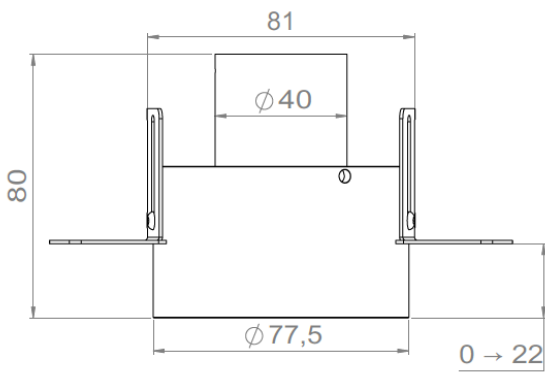
Tous les raccordements doivent impérativement être effectués avant la mise sous tension sous peine d'endommager sérieusement les LED



AURORE D40 TRIMLESS & TRIMLESS EASY SWAP

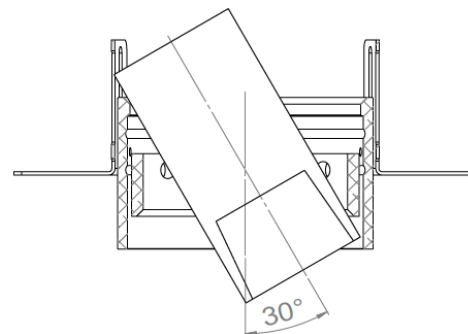
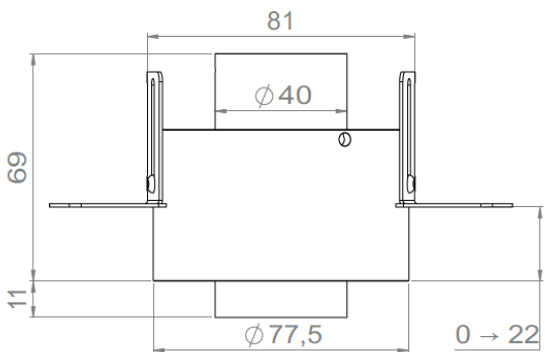


AURORE D40 TRIMLESS FLUSH



Version bague haute

Insérez le luminaire dans l'encoche haute du pot d'encastrement pour que celui-ci soit affleurant.



Version bague basse

Pour obtenir une orientation de 30°, insérez le luminaire dans l'encoche basse du pot d'encastrement

ATTENTION : le luminaire ne sera plus affleurant

Tous les raccordements doivent impérativement être effectués avant la mise sous tension sous peine d'endommager sérieusement les LED

LOUSS

Mise à jour : 06.08.2025

6/9

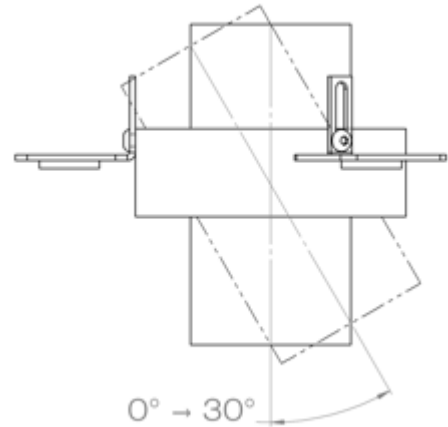
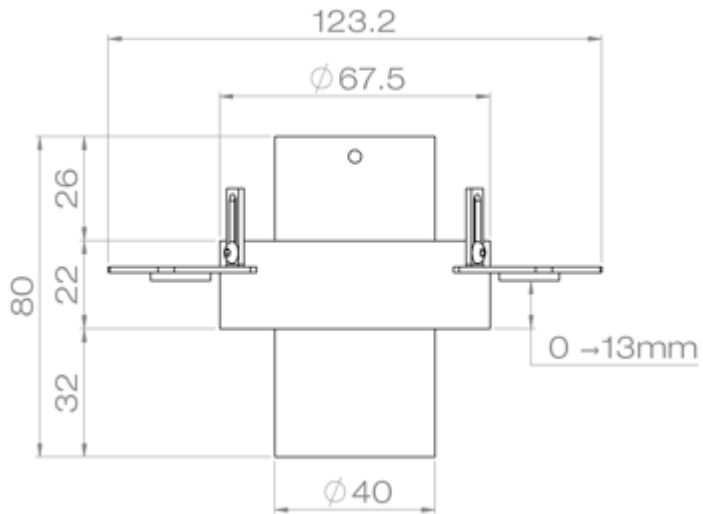
BEST SAS, Capital 200 000€
RCS Dijon B 408 483 485
TVA/VAT n° : FR94 408 483 485
APE 2612Z

Tel. : +33 380 48 65 68
contact@louss.fr
www.louss.fr
Best & LOUSS

Siège social / Head Office
PA Les Terres d'Or
Route de Saint Philibert
21220 Gevrey Chambertin - FRANCE



AURORE D40 TRIMLESS MAGNÉTIQUE



Tous les raccordements doivent impérativement être effectués avant la mise sous tension sous peine d'endommager sérieusement les LED

LOUSS

Mise à jour : 06.08.2025

7/9

BEST SAS, Capital 200 000€
RCS Dijon B 408 483 485
TVA/VAT n° : FR94 408 483 485
APE 2612Z

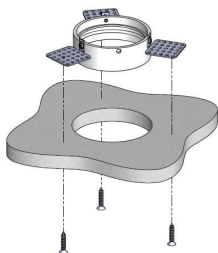
Tel. : +33 380 48 65 68
contact@louss.fr
www.louss.fr
Best & LOUSS

Siège social / Head Office
PA Les Terres d'Or
Route de Saint Philibert
21220 Gevrey Chambertin - FRANCE

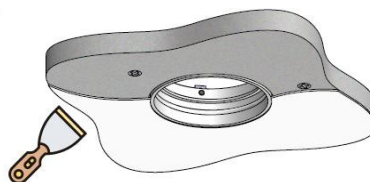


AURORE D40 • TRIMLESS • TRIMLESS FLUSH • TRIMLESS MAGNETIQUE

Principe d'installation par le dessus



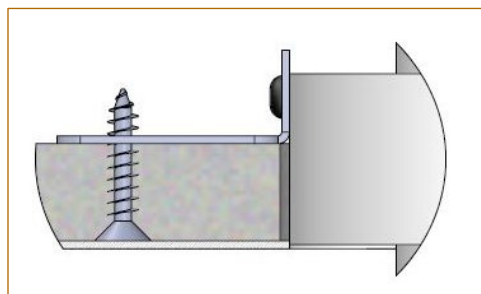
Mise en place du pot d'encastrement au dessus du support + fixation par vissage



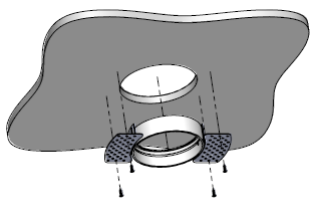
Finition du support avec enduit + peinture



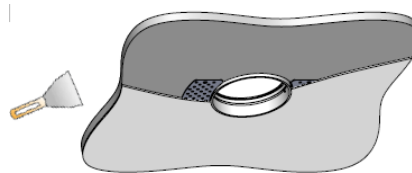
Insertion du spot par le dessous



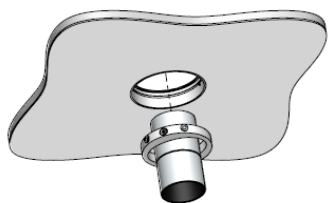
Principe d'installation par le dessous



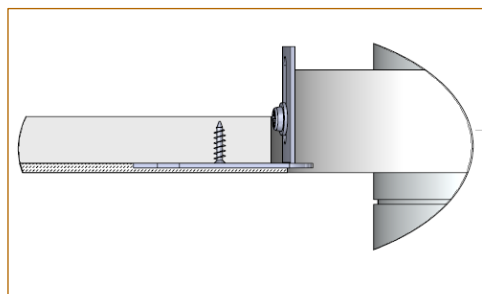
Mise en place du pot d'encastrement par le dessous et vissage dans le support



Finition du support avec enduit + peinture



Insertion du spot par le dessous





Encastrable
Platine



Collerette



Collerette
Affleurant



Trimless



Trimless
Flush



Trimless
Magnétique

Système Easy Swap



Cadre encastré
(différent selon version)

LED / COB

Corps du luminaire

Optique

Accessoires (filtres, grille nid d'abeille)

Insert conique

Tous les raccordements doivent impérativement être effectués avant la mise sous tension
sous peine d'endommager sérieusement les LED