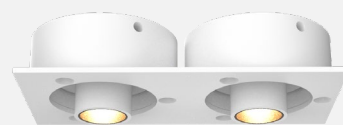
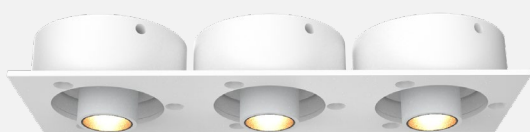


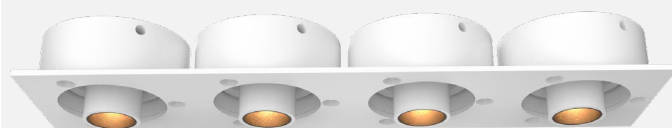
Aurore D22 Solo



Aurore D22 Duo



Aurore D22 Trio

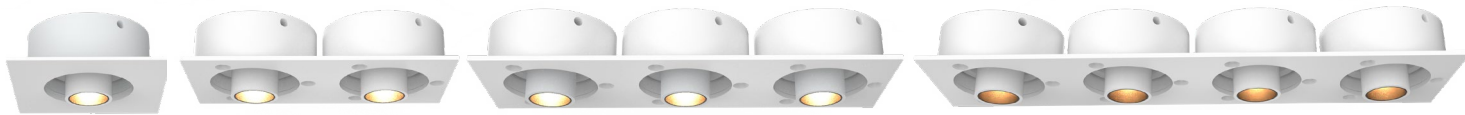


Aurore D22 Quattro

---



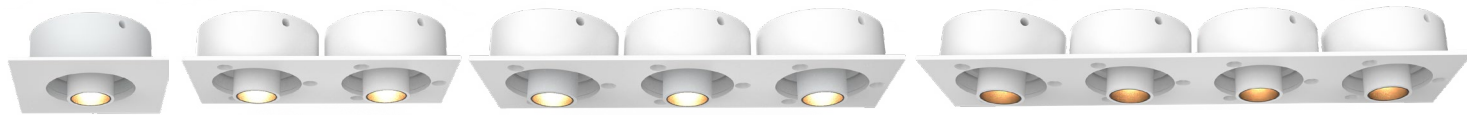
## AURORE D22 PLATINE



## AURORE D22 • SOLO • DUO • TRIO • QUATTRO

<b>Gamme</b>	Encastrés de plafond orientables sur platine pour éclairage général & d'accentuation			
<b>Description</b>	1 spot LED basse luminance sur platine métallique Ou cluster de 2, 3 ou 4 spots LED basse luminance sur platine métallique Rotation 360° - Orientation 30°			
<b>Finition</b>	Noir RAL 9005 mat - Blanc RAL 9003 mat (autres sur demande)			
<b>Dimensions</b>	Spot		Platine métallique	
	Diamètre : 22mm Hauteur : 34.7mm (platine incluse) Entre-axe : 60mm		<b>Solo</b> : 60x60mm	<b>Duo</b> : 120x60
<b>Poids Net</b>	<b>Solo</b> : 0.480 kg		<b>Trio</b> : 180x60	
	<b>Duo</b> : 0.360 kg		<b>Quattro</b> : 240x60	
<b>Caractéristiques LED</b>	<b>Trio</b> : 0.240 kg			
	<b>Quattro</b> : 0.120 kg			
<b>Optiques</b>	2200K - 2700K - 3000K - 3500K - 4000K - 5000K (autres sur demande)			
	Ellipse MacAdam : 3 SDCM (standard) IRC : 90 - 95 - 98 UGR < 15			
<b>Photométrie/spot</b>	<b>Référence</b>	<b>Faisceau</b>	<b>Lumen</b>	<b>Candela</b>
<b>3000K - IRC 90 R9 &gt; 80</b>	2536B	11°	166	3,616
	2537B	35°	150	451
	2535B	12°x70°	133	519
	2534B	14°x38°	162	812
	2539B	22°x35°	99	356
<b>3500K - IRC 90 R9 &gt; 80</b>	2536A	11°	174	3,805
	2211B	19°	148	1,001
	2538A	24°	168	1,022
	2537A	35°	158	475
<b>Puissance</b>	<b>Solo</b> : 2W à 700mA max <b>Duo</b> : 4W à 700mA max <b>Trio</b> : 6W à 700mA max <b>Quattro</b> : 8W à 700mA max			
<b>Alimentation séparée</b>	Driver courant constant séparé 700mA max. Driver dimmable sur demande			

Tous les raccordements doivent impérativement être effectués avant la mise sous tension  
sous peine d'endommager sérieusement les LED



## AURORE D22 • SOLO • DUO • TRIO • QUATTRO

<b>Conditions d'utilisation</b>	<p>Le produit doit être installé par un professionnel, dans une zone ventilée.</p> <p>Toute utilisation dans une température ambiante supérieure à 25° peut conduire à une mortalité prématurée du produit et le retrait de la garantie.</p> <p>Les drivers, s'ils ne sont pas fournis par LOuss, doivent être approuvés avant utilisation.</p> <p>Tous les produits sont testés avant livraison.</p>
<b>Garantie</b>	<p>Durée de vie : L80B10 à 50 000 heures (80% de flux restant) à 25°C température ambiante.</p> <p>Garantie 3 ans pièces et main d'œuvre.</p> <p>Cette garantie couvre les problèmes liés à la fabrication et les composants de notre fourniture.</p> <p>La garantie ne s'applique pas si le produit a été ouvert, modifié ou réparé. Les dommages causés par un mauvais raccordement, la foudre, une surtension ou une mauvaise utilisation ne sont pas pris en charge.</p> <p>Les réparations sont effectuées en atelier.</p>

Tous les raccordements doivent impérativement être effectués avant la mise sous tension  
sous peine d'endommager sérieusement les LED

LOuss

Mise à jour : 05.06.2025 - R

3/5

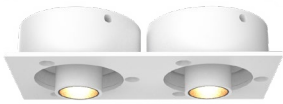
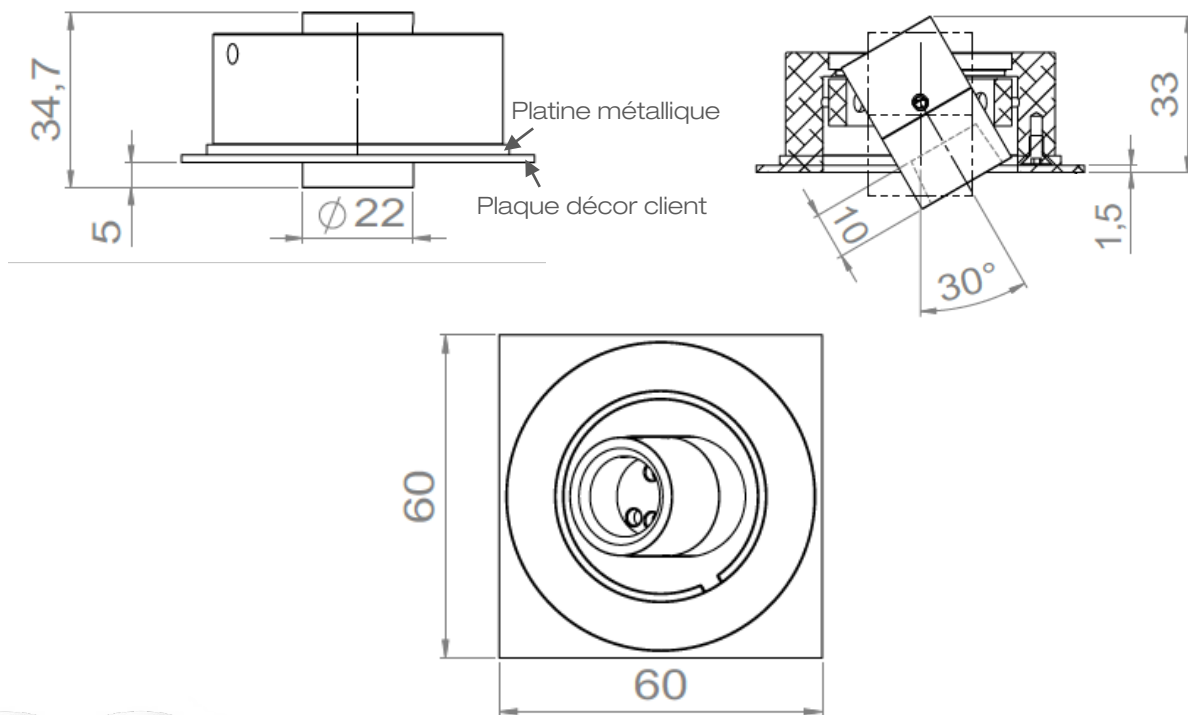
BEST SAS, Capital 200 000€  
RCS Dijon B 408 483 485  
TVA/VAT n° : FR94 408 483 485  
APE 2612Z

Tel. : +33 380 48 65 68  
contact@louss.fr  
[www.louss.fr](http://www.louss.fr)  
Best & LOuss

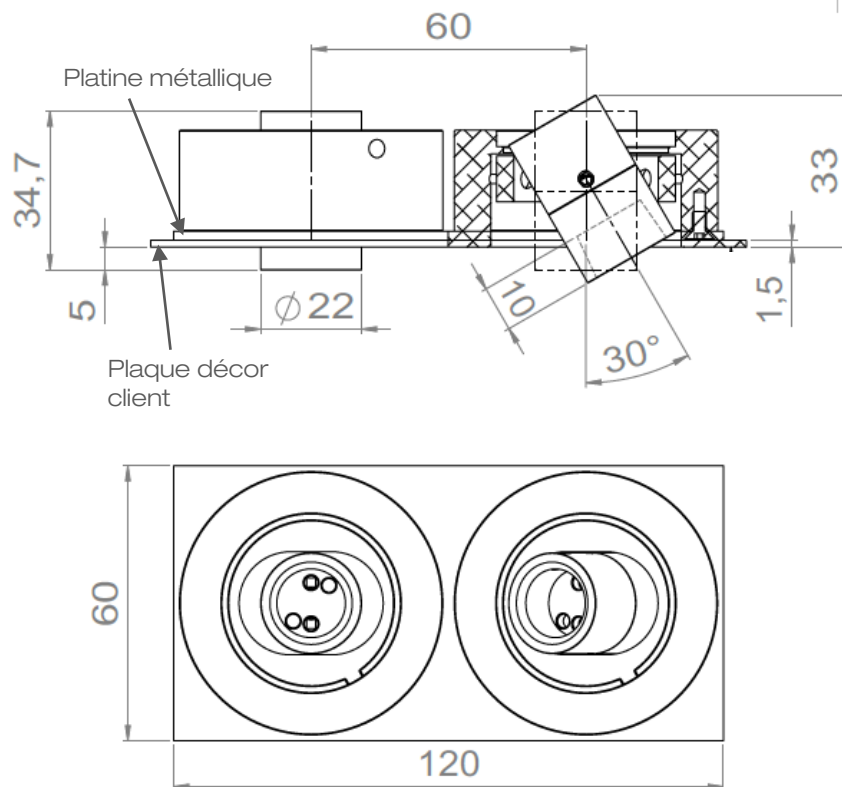
Siège social / Head Office  
PA Les Terres d'Or  
Route de Saint Philibert  
21220 Gevrey Chambertin - FRANCE



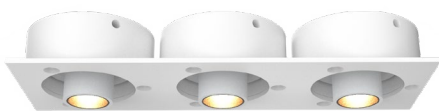
## AURORE D22 SOLO



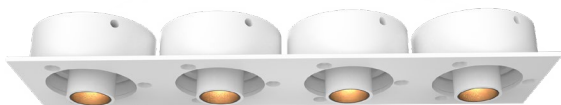
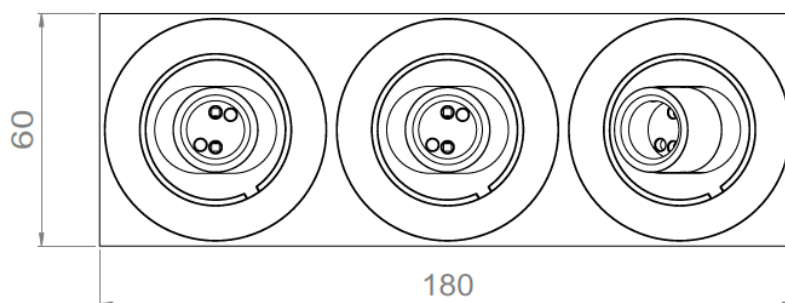
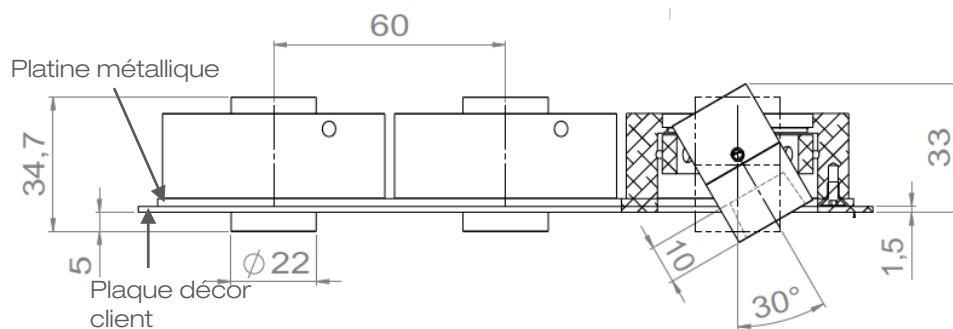
## AURORE D22 DUO



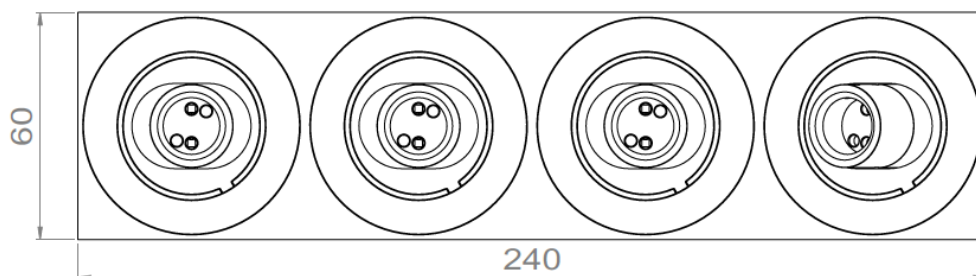
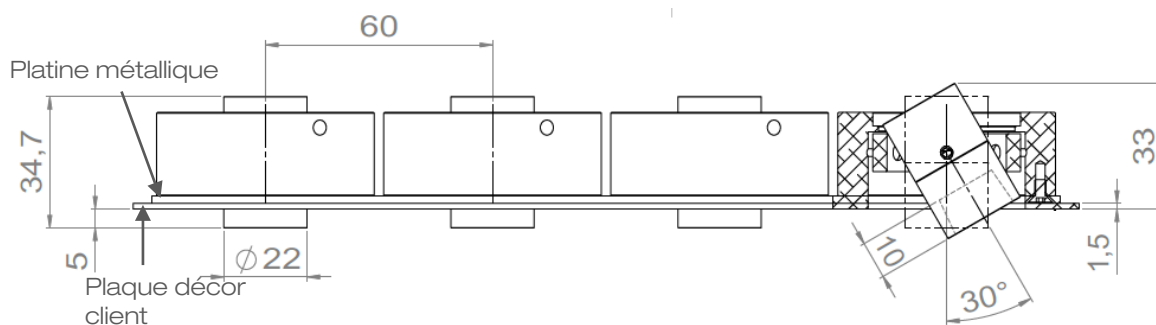
Tous les raccordements doivent impérativement être effectués avant la mise sous tension sous peine d'endommager sérieusement les LED



## AURORE D22 TRIO



## AURORE D22 QUATTRO



Tous les raccordements doivent impérativement être effectués avant la mise sous tension sous peine d'endommager sérieusement les LED