

MINI FILED

Le spot LED
qui sait se faire discret



MINIILED Simple



MINIILED Basse luminance

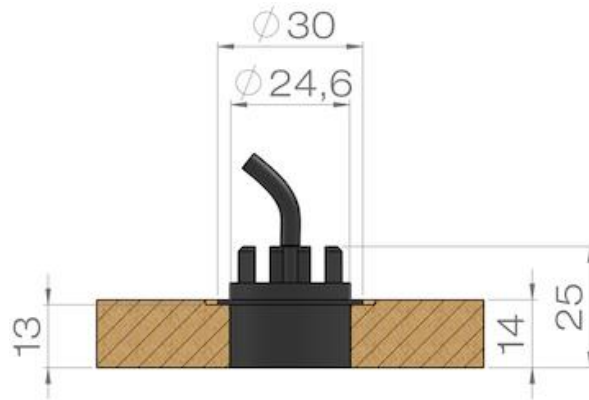
MINIILED

Gamme	Petit luminaire encastrable pour éclairage d'accentuation
Description	Corps en aluminium anodisé noir mat aspect velours Fourni en version Simple, ou avec canon Basse Luminance droit ou avec angle (3°, 5°, 7°, 10°, 15° ou 20°)
Dimensions	Diamètre d'installation : selon version (voir schémas) Longueur : 25mm à 46.6mm (voir schémas)
Poids net	0.025 kg
Caractéristiques LED	1 ou 2 LED : 2700K - 3000K - 3500K - 4000K Mélange de températures de couleur au choix du client Ellipse de MacAdam : 3 SDCM IRC 90 Flux lumineux: 80 lm (1 LED) – 160 lm (2 LED)
Optiques	8° - 14° - 21° - 26° - 30° - 40°
Raccordement	Livré seul ou avec système de connexion rapide: 110mm ou 250mm de câbles avec connecteur rapide mâle et femelle + shunt, pour branchement série
Alimentation séparée	Driver courant constant déporté 700mA max
Consommation	1W (1 LED) – 2W (2 LED)
Conditions d'utilisation	Le produit doit être installé dans une zone ventilée. Toute utilisation dans une température ambiante supérieure à 25° peut conduire à une mortalité prématurée du produit et le retrait de la garantie. Les drivers, s'ils ne sont pas fournis par LOuss, doivent être approuvés avant utilisation. Tous les produits sont testés avant livraison.
Garantie	Durée de vie : L80B10 à 50 000 heures (80% de flux restant) à 25°C température ambiante. Garantie 3 ans pièces et main d'œuvre. Cette garantie couvre les problèmes liés à la fabrication et les composants de notre fourniture. La garantie ne s'applique pas si le produit a été ouvert, modifié ou réparé. Les dommages causés par un mauvais raccordement, la foudre, une surtension ou une mauvaise utilisation ne sont pas pris en charge. Les réparations sont effectuées en atelier

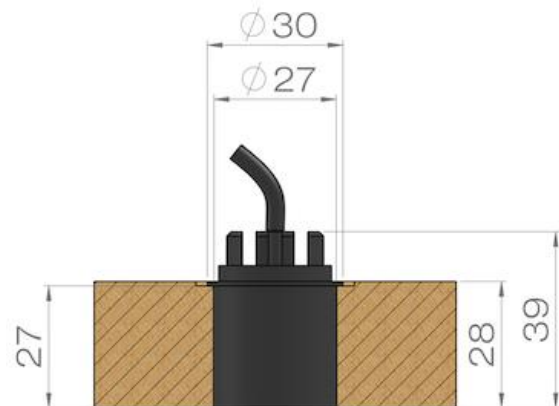
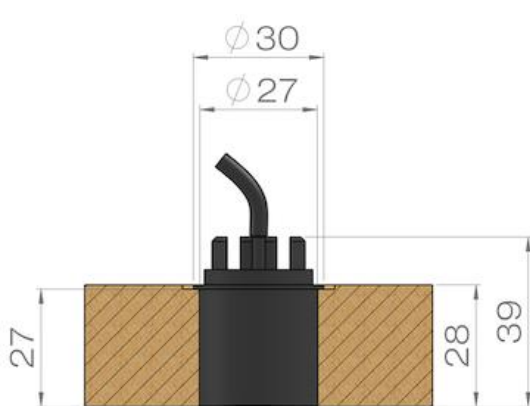
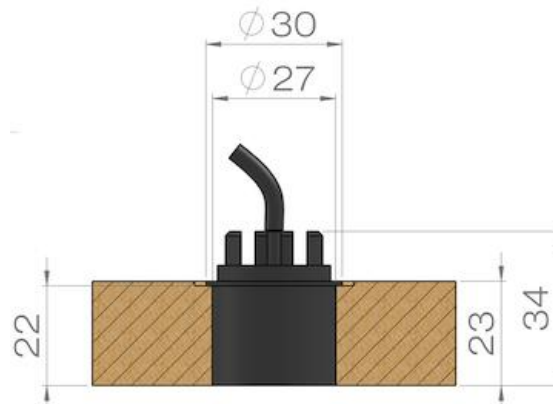
Tous les raccordements doivent impérativement être effectués avant la mise sous tension sous peine d'endommager sérieusement les LED



MINIFILED SIMPLE

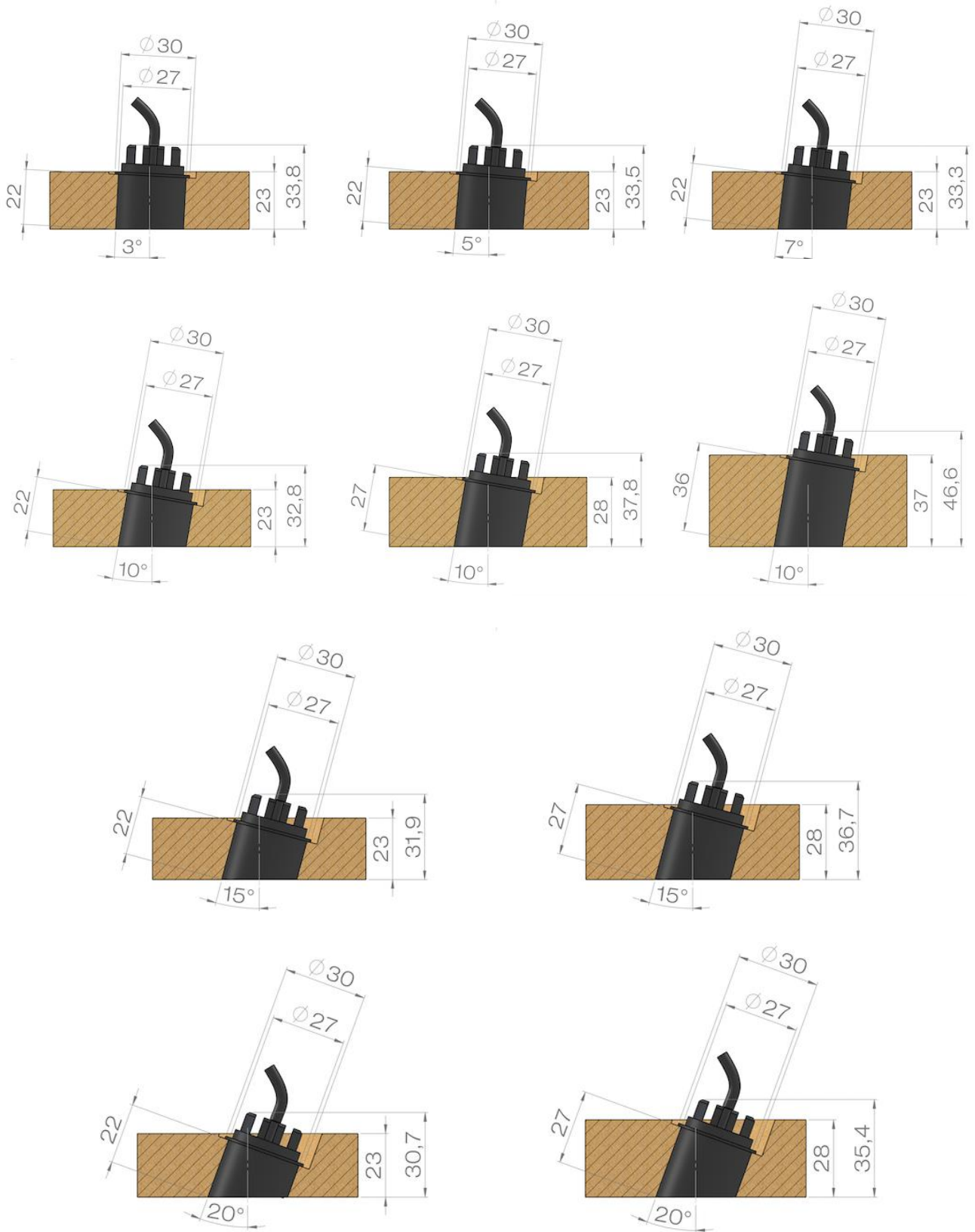


MINIFILED BASSE LUMINANCE DROIT





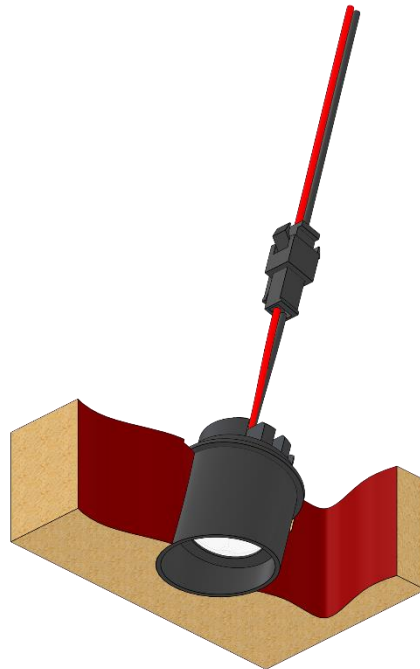
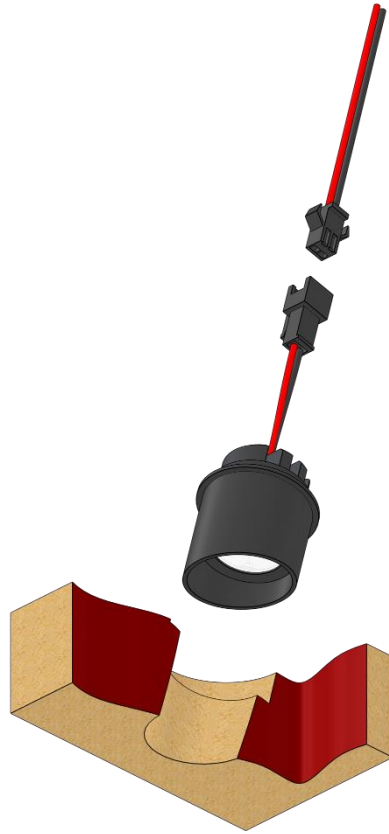
MINI FILED BASSE LUMINANCE AVEC BISEAU





MINI FILED SIMPLE & BASSE LUMINANCE

Installation par le dessus



LOUSS

SARL, Capital 40 000€
RCS DIJON B 503 367 245
TVA/VAT n°: FR24 503 367 245
APE 4676Z

Mise à jour : 10.12.24 - R

Tel. : +33 380 48 65 68
contact@louss.fr
www.louss.fr
Best group

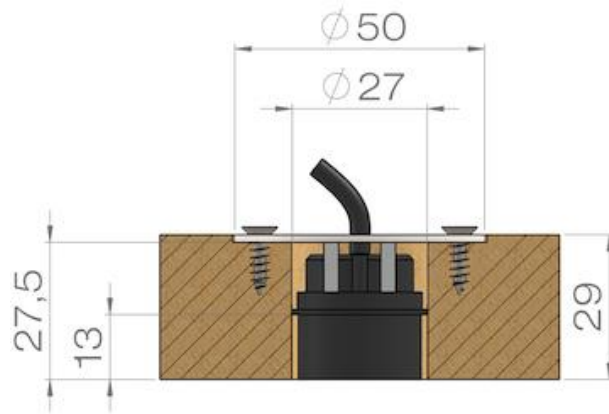
5/9

Firalux & LOUSS brands

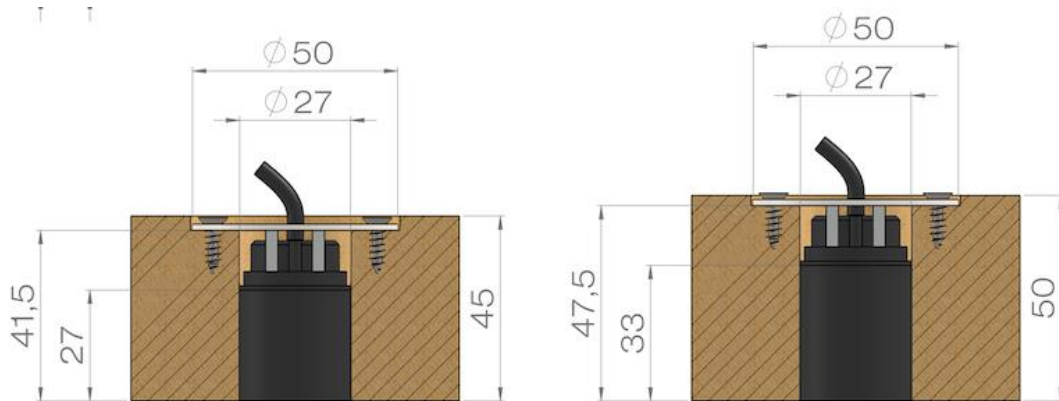
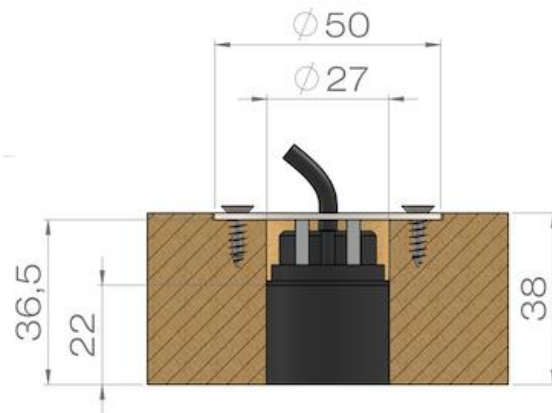
Siège social / Head Office
PA Les Terres d'Or
Route de Saint Philibert
21220 Gevrey Chambertin - FRANCE



MINIFILED SIMPLE MAGNÉTIQUE

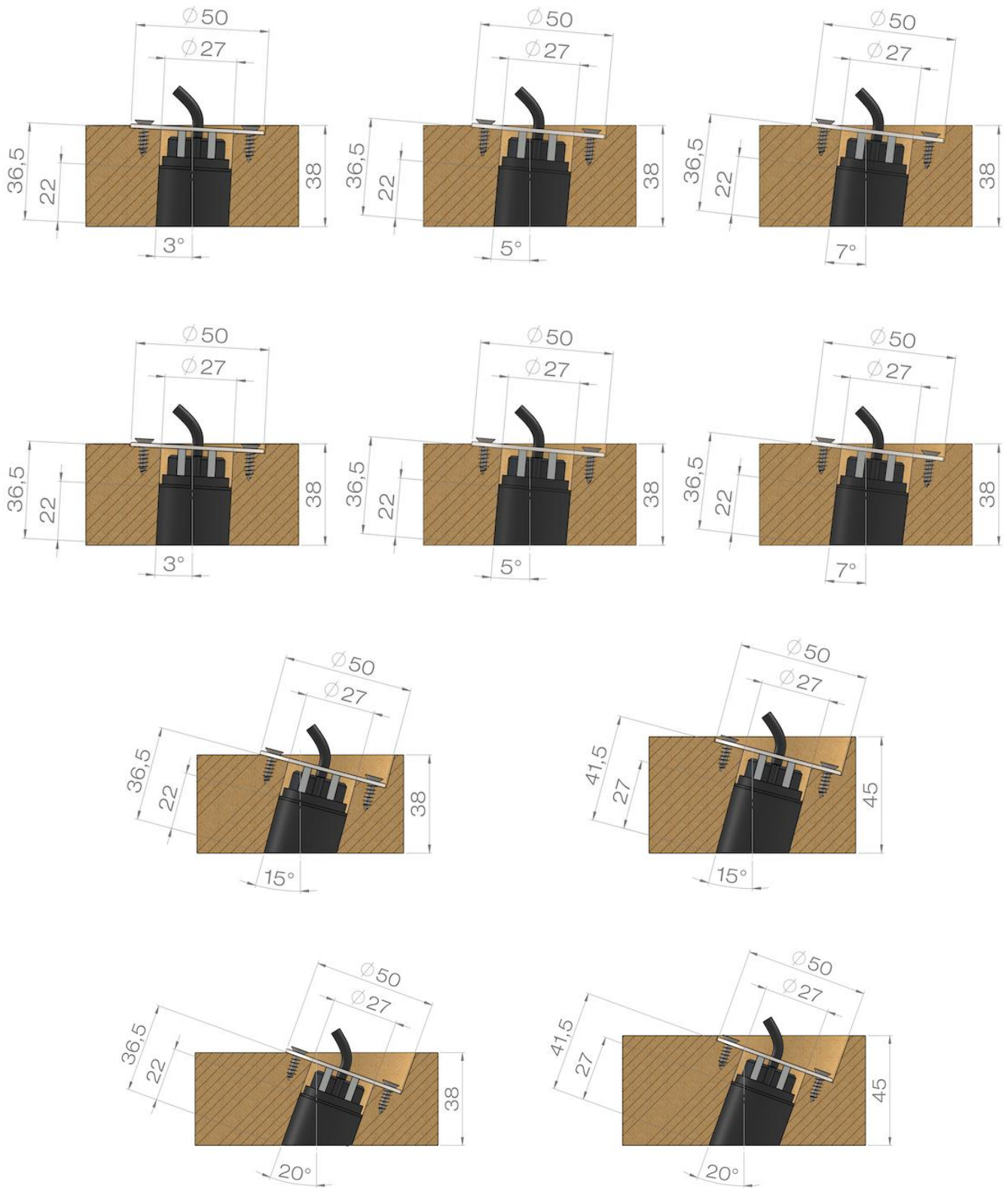


MINIFILED BASSE LUMINANCE MAGNÉTIQUE DROIT





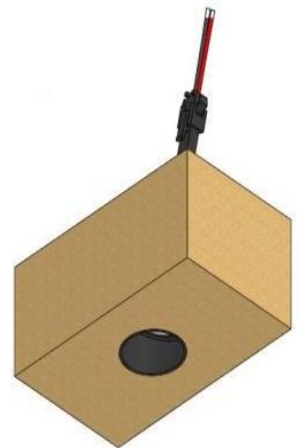
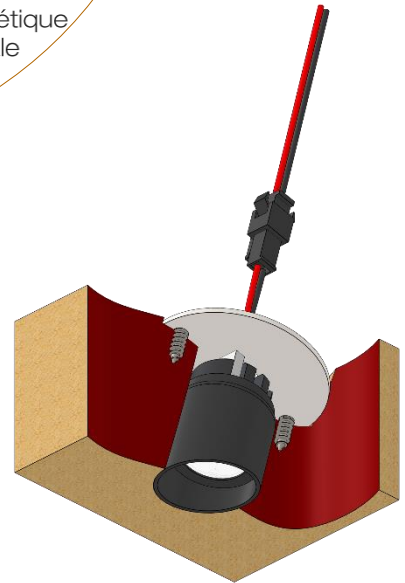
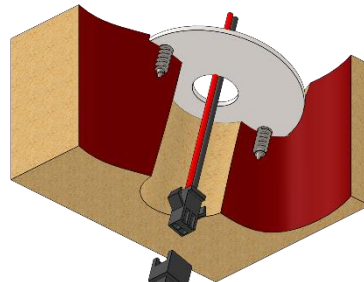
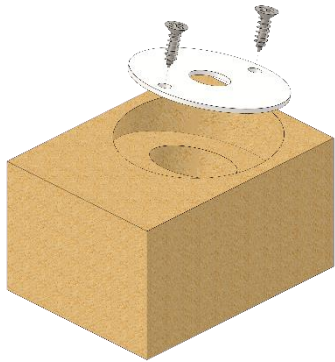
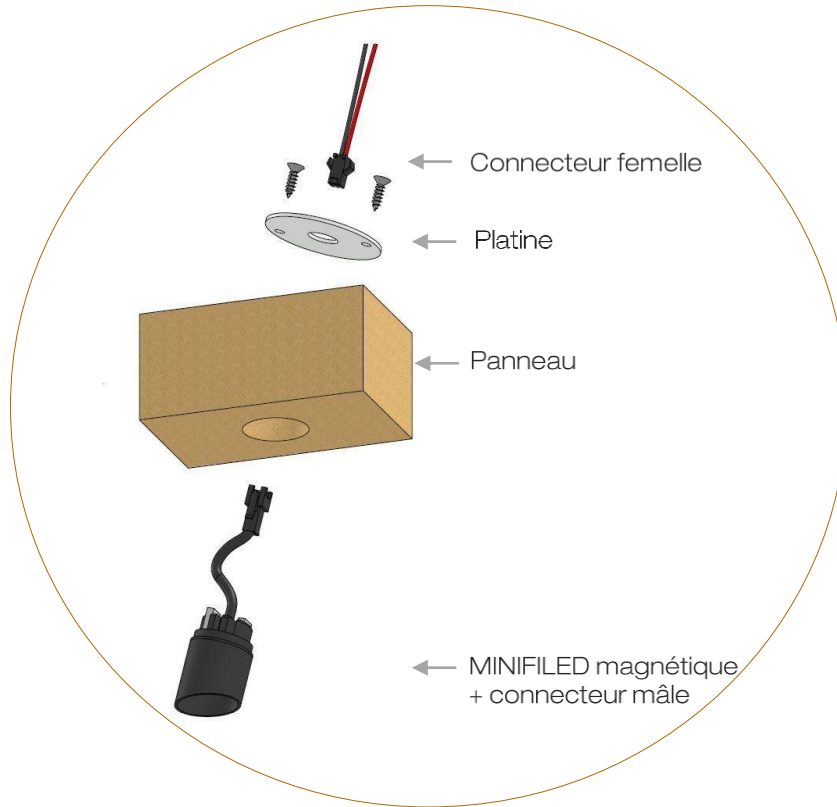
MINI FILED BASSE LUMINANCE MAGNÉTIQUE AVEC BISEAU





MINIFILED SIMPLE & BASSE LUMINANCE MAGNÉTIQUE

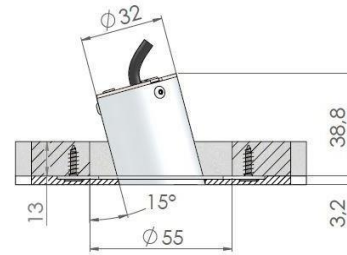
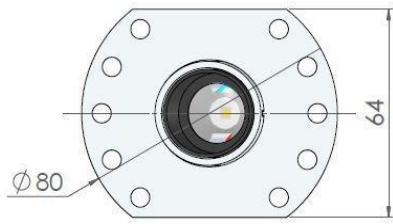
Installation par le dessous



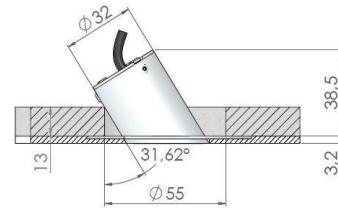
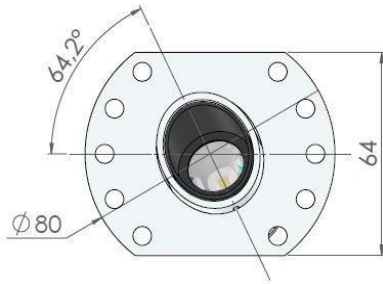


MINIFILED BASSE LUMINANCE STAIRS

Installation par le dessous avec pot d'encastrement



Orientation 15°



Double orientation 15° + 29°
(Version escalier)

Autre angle d'inclinaison sur demande

