

Wouss

Firalux

**LUMINAIRES
CERTIFIED FOR
USA & CANADA**



Mise à jour : 07.05.2026 / *Last update: 2026.05.07*

Sommaire • Index



Spots LED • LED Spotlights



Aurore D40 • D42
Rail/Track 48V-S
4



Aurore D52 • D55
Rail/Track 48V-S
9



Microfiled
14



Micro • MicroTwin
19



Minifiled
35



Saturne
43

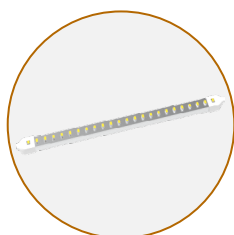


V20
46



V30
49

Linéaire LED • Linear LED Lightings



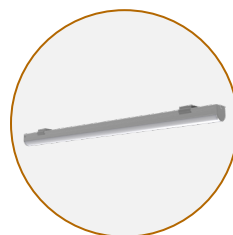
Alu10
53



Lyne
57



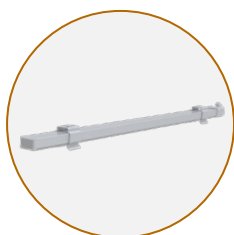
MicroTrack
61



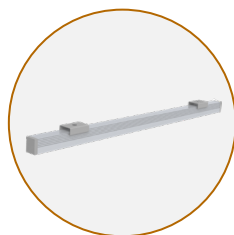
Mini15
78



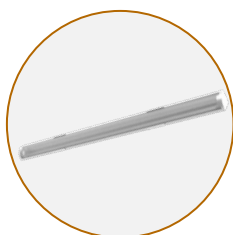
Mini23
81



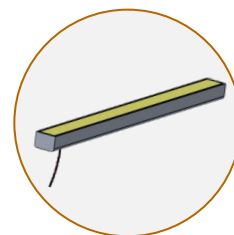
XS0806
84



XS0809
87



XS45-7 • XS45-10
90



Solutions de câblage
Cable outlet possibilities
95

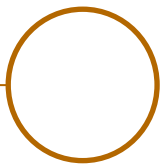
Wouss

Firalux

SPOTS LED
LED SPOTLIGHTS



Mise à jour : 07.05.2026 / Last update: 2026.05.07



AURORE D40 • D42 RAIL 48V-S
AURORE D40 • D42 TRACK 48V-S



AUORE D40 RAIL 48V-S
AUORE D42 RAIL 48V-S

AUORE D40 TRACK 48V-S
AUORE D42 TRACK 48V-S

Gamme <i>Range</i>	Luminaire basse luminance sur rail pour éclairage général & d'accentuation	Highly flexible spotlight on track for general & accent lighting
Description	Spot basse luminance avec adaptateur rail et driver intégrés Rotation 355° - Inclinaison 90° INSTALLATION SUR SYSTÈME RAIL AAG Stucchi SRL Unico Socio série 9500 UNIQUEMENT (version suspension ou applique)	Low luminance spotlight with integrated adaptor and driver Rotation 355° - Adjustable tilt 90° FOR USE WITH AAG Stucchi SRL Unico Socio 9500 TRACK SYSTEM ONLY (suspended or surface-mounted version)
Finition <i>Finish</i>	Blanc RAL 9003 mat fine texture Noir RAL 9005 mat fine texture (autre sur demande)	White RAL 9003 matt finish Black RAL 9005 matt finish (other upon request)
Dimensions	Diamètre : 40mm (Aurore D40) 42mm (Aurore D42) Longueur : 80mm Longueur du driver : 166mm	Diameter : 40mm (Aurore D40) 42mm (Aurore D42) Length : 80mm Driver length : 166mm
Poids net <i>Net weight</i>	± 0.150 kg selon version (hors rail)	± 0.150 kg according to version (without track)
Caractéristiques LED <i>LED characteristics</i>	2700K - 3000K - 3500K - 4000K - 5000K (autre sur demande) Ellipse MacAdam : 3 SDCM (standard) 2 SDCM (premium) IRC 90-95	2700K - 3000K - 3500K - 4000K - 5000K (other upon request) MacAdam ellipse : 3 SDCM (standard) 2 SDCM (premium) CRI 90-95
Optiques <i>Optical beams</i>	6° - 10° - 15° - 20° - 25° - 30° - 35° - 40° - 55° - 60° - Elliptique UGR <15	6° - 10° - 15° - 20° - 25° - 30° - 35° - 40° - 55° - 60° - Elliptical UGR <15
Flux lumineux <i>Luminous flux</i>	300 à 800 lumen max.	300 to 800 lumen max.
Accessoires <i>Accessories</i>	Filtres, grille nid d'abeille sur demande	Filters, honeycomb grid upon request
Caractéristiques électriques <i>Electrical characteristics</i>	210mA max. 10.33W max.	210mA max. 10.33W max.

Tous les raccordements doivent impérativement être effectués avant la mise sous tension sous peine d'endommager les LED
All the connections have to be made before powering up, otherwise the luminaire could be seriously damaged



AUORE D40 RAIL 48V-S
AUORE D42 RAIL 48V-S

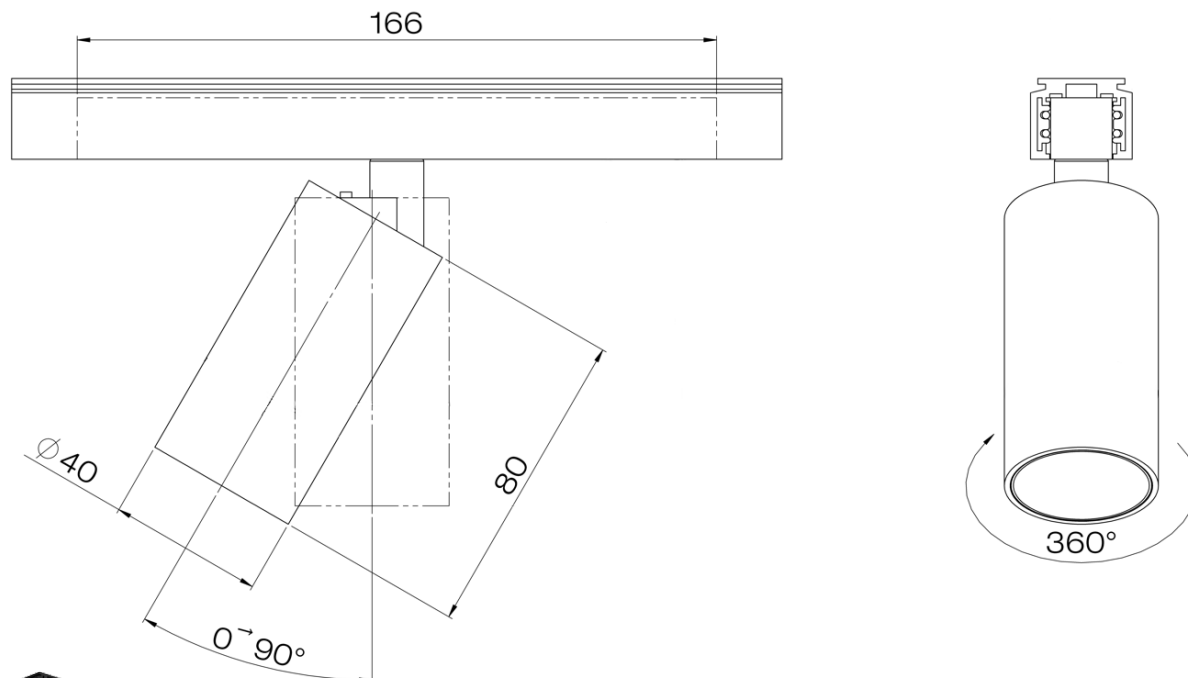
AUORE D40 TRACK 48V-S
AUORE D42 TRACK 48V-S

<p>Alimentation <i>Power supply</i></p>	<p>Adaptateur spot pour rail Stucchi EVO-S 48V et driver DALI intégrés Alimentation séparée 48V max. Pour les USA & le Canada utiliser une alimentation UL class 2</p>	<p>Integrated spot adaptor for 48V Stucchi EVO-S track and DALI driver 48V max. separate power supply For USA & Canada use a UL class 2 power supply</p>
<p>Installation</p>	<p>Aucun outil spécifique n'est requis pour l'installation du spot INSTALLATION SUR SYSTÈME RAIL AAG Stucchi SRL Unico Socio série 9500 UNIQUEMENT (version suspension ou applique)</p>	<p>No specific tool required for the installation of the spotlight FOR USE WITH AAG Stucchi SRL Unico Socio 9500 TRACK SYSTEM ONLY (suspended or surface-mounted version)</p>
<p>Conditions d'utilisation <i>Use limitations</i></p>	<p>Le produit doit être installé par un professionnel, dans une zone ventilée Toute utilisation dans une température ambiante supérieure à 25° peut conduire à une mortalité prématurée du produit et le retrait de la garantie Les alimentations, si elles ne sont pas fournies par LOuss, doivent être approuvées avant utilisation Tous les produits sont testés avant livraison Luminaire d'intérieur IP : IP40 Classe électrique : III Lieux secs uniquement</p>	<p>The product must be installed in a ventilated area Any use with an ambient temperature higher than the specified ambient temperature (Ta) would lead to a more rapid mortality of the product and the withdrawal of our guarantees The power supplies, if not delivered by LOuss, must be approved before use Indoor lighting IP rating : IP40 Electrical rating : III Dry locations only</p>
<p>Garantie <i>Warranty</i></p>	<p>Durée de vie : L80B10 à 50 000 heures (80% de flux restant) à 25°C température ambiante Garantie 3 ans pièces et main d'œuvre Cette garantie couvre les problèmes liés à la fabrication et les composants de notre fourniture La garantie ne s'applique pas si le produit a été ouvert, modifié ou réparé. Les dommages causés par un mauvais raccordement, la foudre, une surtension ou une mauvaise utilisation ne sont pas pris en charge Les réparations sont effectuées en atelier</p>	<p>Life span : L80B10 at 50,000 hours (80% remaining flux) at 25°C ambient temperature 3-year parts and labour warranty The warranty does not apply to products that have been opened, modified or repaired and does not cover the effects of a wrong connection, careless, abusive handling, overvoltage, lightning injury, as well as the normal wear of the product All products are electrically tested and received a functional burn-in Repairs are performed in the factory</p>

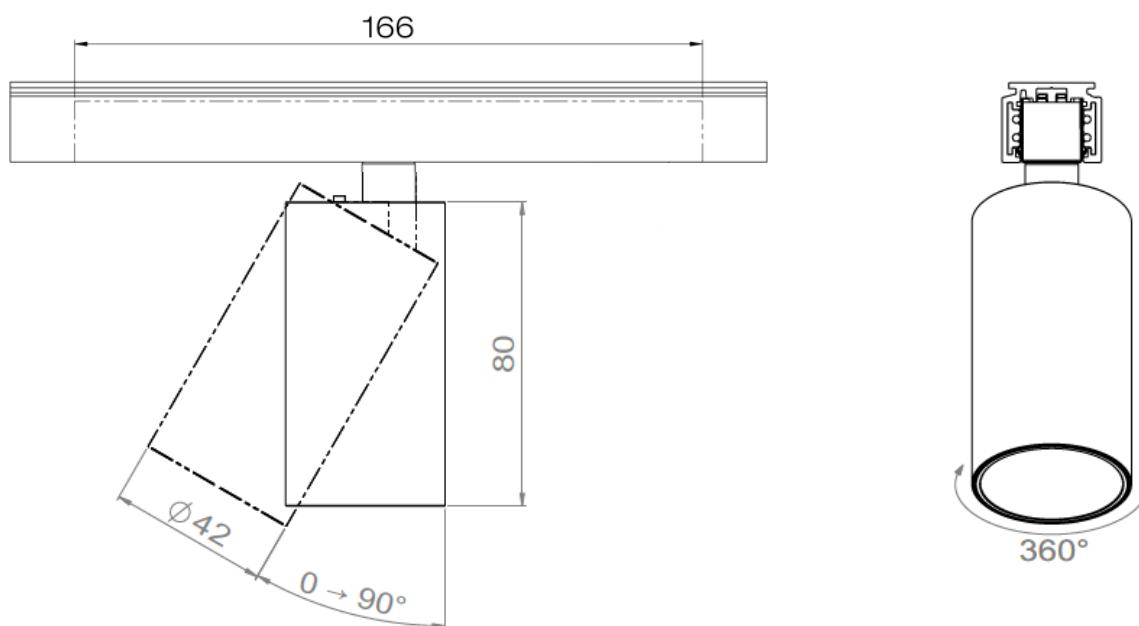
Tous les raccordements doivent impérativement être effectués avant la mise sous tension sous peine d'endommager les LED
All the connections have to be made before powering up, otherwise the luminaire could be seriously damaged



AURORE D40 RAIL 48V-S AURORE D40 TRACK 48V-S



AURORE D42 RAIL 48V-S AURORE D42 TRACK 48V-S



Tous les raccordements doivent impérativement être effectués avant la mise sous tension sous peine d'endommager les LED
All the connections have to be made before powering up, otherwise the luminaire could be seriously damaged

Louss

Mise à jour : 07.10.2025 / Last update : 2025.10.07

7
4/5

BEST SAS, Capital 200 000€
RCS Dijon B 408 483 485
TVA/VAT n° : FR94 408 483 485
APE 2612Z

Tel. : +33 380 48 65 68
contact@louss.fr
www.louss.fr
Best & LOUSS

Siège social / Head Office
PA Les Terres d'Or
Route de Saint Philibert
21220 Gevrey Chambertin - FRANCE

Notice d'installation

Veillez lire toutes les instructions

Ne pas installer le rail dans un endroit mouillé ou humide
Ne pas installer de luminaire assemblé à moins de 15cm/
6 inches d'un rideau ou matériau combustible comparable
Couper l'alimentation électrique avant d'ajouter un module
ou changer la configuration du rail
Ne pas tenter d'alimenter à l'aide du rail un quelconque
autre produit que les luminaires prévus à cet effet
Utilisation dans un meuble uniquement

AUORE D40 RAIL 48V-S
AUORE D42 RAIL 48V-S

Installation guide

Please read all instructions

Do not install the track in damp or wet locations
Do not install any luminaire assembly closer than 15cm/
6 inches from any curtain or similar combustible material
Disconnect electrical power before adding to, or changing
the configuration of the track
Do not attempt to energize anything other than lighting
track luminaires on the track
For cabinet use only

AUORE D40 TRACK 48V-S
AUORE D42 TRACK 48V-S

INSTALLATION SUR SYSTÈME RAIL **AAG Stucchi SRL Unico Socio 9500** UNIQUEMENT
(version suspension ou applique)

*FOR USE WITH **AAG Stucchi SRL Unico Socio 9500 TRACK SYSTEM** ONLY
(suspended or surface-mounted version)*



Tous les raccordements doivent impérativement être effectués avant la mise sous tension sous peine d'endommager les LED
All the connections have to be made before powering up, otherwise the luminaire could be seriously damaged

LOUSS

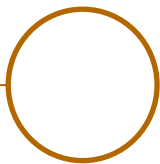
Mise à jour : 07.10.2025 / Last update : 2025.10.07

8
5/5

BEST SAS, Capital 200 000€
RCS Dijon B 408 483 485
TVA/VAT n° : FR94 408 483 485
APE 2612Z

Tel. : +33 380 48 65 68
contact@louss.fr
www.louss.fr
Best & LOUSS

Siège social / Head Office
PA Les Terres d'Or
Route de Saint Philibert
21220 Gevrey Chambertin - FRANCE



AUORE D52 • D55 RAIL 48V-S
AUORE D52 • D55 TRACK 48V-S



E549424





AUORE D52 RAIL 48V-S
AUORE D55 RAIL 48V-S

AUORE D52 TRACK 48V-S
AUORE D55 TRACK 48V-S

Gamme <i>Range</i>	Luminaire basse luminance sur rail pour éclairage général & d'accentuation	Highly flexible spotlight on track for general & accent lighting
Description	Spot basse luminance avec adaptateur rail et driver intégrés Rotation 355° - Inclinaison 90° INSTALLATION SUR SYSTÈME RAIL AAG Stucchi SRL Unico Socio série 9500 UNIQUEMENT (version suspension ou applique)	Low luminance spotlight with integrated adaptor and driver Rotation 355° - Adjustable tilt 90° FOR USE WITH AAG Stucchi SRL Unico Socio 9500 TRACK SYSTEM ONLY (suspended or surface-mounted version)
Finition <i>Finish</i>	Blanc RAL 9003 mat fine texture Noir RAL 9005 mat fine texture (autre sur demande)	White RAL 9003 matt finish Black RAL 9005 matt finish (other upon request)
Dimensions	Diamètre : 52mm (Aurore D52) 55mm (Aurore D55) Longueur : 95mm Longueur du driver : 166mm	Diameter : 52mm (Aurore D52) 55mm (Aurore D55) Length : 95mm Driver length : 166mm
Poids net <i>Net weight</i>	± 0.270 kg selon version (hors rail)	± 0.270 kg according to version (without track)
Caractéristiques LED <i>LED characteristics</i>	2700K - 3000K - 3500K - 4000K - 5000K (autre sur demande) Ellipse MacAdam : 3 SDCM (standard) 2 SDCM (premium) IRC 90-95	2700K - 3000K - 3500K - 4000K - 5000K (other upon request) MacAdam ellipse : 3 SDCM (standard) 2 SDCM (premium) CRI 90-95
Optiques <i>Optical beams</i>	7° - 12° - 15° - 20° - 25° - 30° - 35° - Elliptique UGR <15	7° - 12° - 15° - 20° - 25° - 30° - 35° - Elliptical UGR <15
Flux lumineux <i>Luminous flux</i>	600 à 1,200 lumen max.	600 to 1,200 lumen max.
Accessoires <i>Accessories</i>	Filtres, grille nid d'abeille sur demande	Filters, honeycomb grid upon request
Caractéristiques électriques <i>Electrical characteristics</i>	240mA max. 11.5W max.	240mA max. 11.5W max.

Tous les raccordements doivent impérativement être effectués avant la mise sous tension sous peine d'endommager les LED
All the connections have to be made before powering up, otherwise the luminaire could be seriously damaged

LOUSS

Mise à jour : 02.10.2025 / Last update : 2025.10.02

10
2/5

BEST SAS, Capital 200 000€
RCS Dijon B 408 483 485
TVA/VAT n° : FR94 408 483 485
APE 2612Z

Tel. : +33 380 48 65 68
contact@louss.fr
www.louss.fr
Best & LOUSS

Siège social / Head Office
PA Les Terres d'Or
Route de Saint Philibert
21220 Gevrey Chambertin - FRANCE



AURORE D52 RAIL 48V-S
AURORE D55 RAIL 48V-S

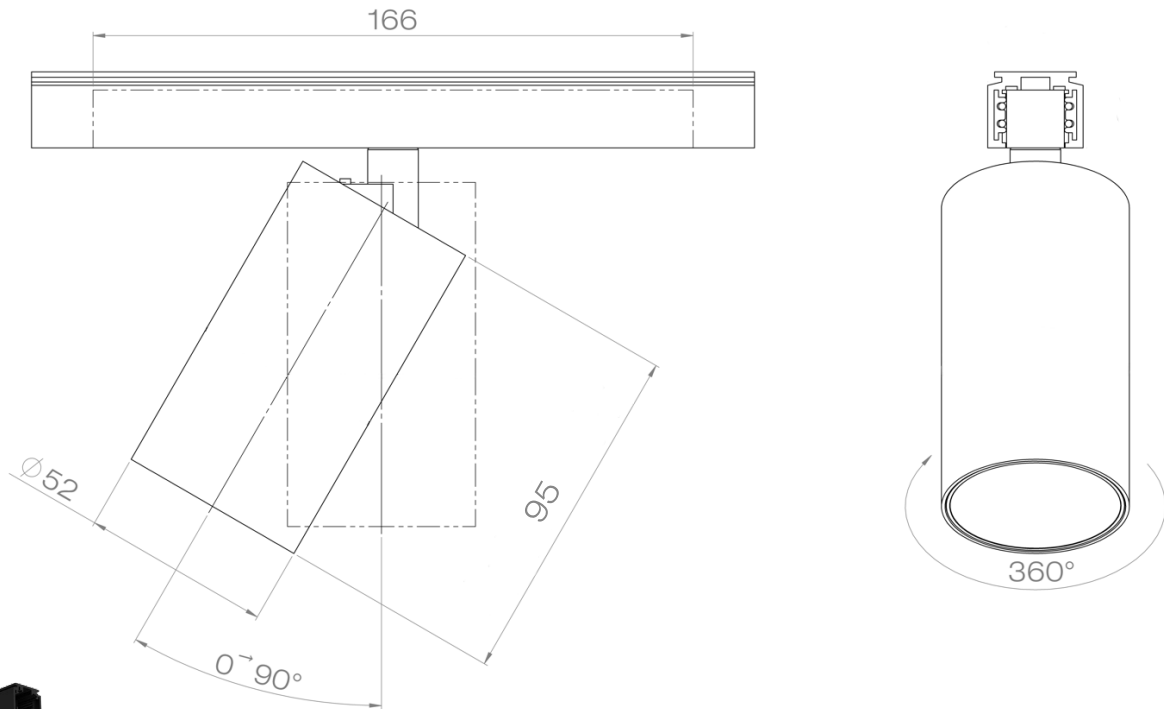
AURORE D52 TRACK 48V-S
AURORE D55 TRACK 48V-S

<p>Alimentation <i>Power supply</i></p>	<p>Adaptateur spot pour rail Stucchi EVO-S 48V et driver DALI intégrés Alimentation séparée 48V Pour les USA & le Canada utiliser une alimentation UL class 2</p>	<p>Integrated spot adaptor for 48V Stucchi EVO-S track and DALI driver Separate power supply 48V For USA & Canada use a UL class 2 power supply</p>
<p>Installation</p>	<p>Aucun outil spécifique n'est requis pour l'installation du spot INSTALLATION SUR SYSTÈME RAIL AAG Stucchi SRL Unico Socio série 9500 UNIQUEMENT (version suspension ou applique)</p>	<p>No specific tool required for the installation of the spotlight FOR USE WITH AAG Stucchi SRL Unico Socio 9500 TRACK SYSTEM ONLY (suspended or surface-mounted version)</p>
<p>Conditions d'utilisation <i>Use limitations</i></p>	<p>Le produit doit être installé par un professionnel, dans une zone ventilée Toute utilisation dans une température ambiante supérieure à 25° peut conduire à une mortalité prématurée du produit et le retrait de la garantie Les alimentations, si elles ne sont pas fournies par LOuss, doivent être approuvées avant utilisation Tous les produits sont testés avant livraison Luminaire d'intérieur IP : IP40 Classe électrique : III Lieux secs uniquement</p>	<p>The product must be installed in a ventilated area Any use with an ambient temperature higher than the specified ambient temperature (Ta) would lead to a more rapid mortality of the product and the withdrawal of our guarantees The power supplies, if not delivered by LOuss, must be approved before use Indoor lighting IP rating : IP40 Electrical rating : III Dry locations only</p>
<p>Garantie <i>Warranty</i></p>	<p>Durée de vie : L80B10 à 50 000 heures (80% de flux restant) à 25°C température ambiante Garantie 3 ans pièces et main d'œuvre Cette garantie couvre les problèmes liés à la fabrication et les composants de notre fourniture La garantie ne s'applique pas si le produit a été ouvert, modifié ou réparé. Les dommages causés par un mauvais raccordement, la foudre, une surtension ou une mauvaise utilisation ne sont pas pris en charge Les réparations sont effectuées en atelier</p>	<p>Life span : L80B10 at 50,000 hours (80% remaining flux) at 25°C ambient temperature 3-year parts and labour warranty The warranty does not apply to products that have been opened, modified or repaired and does not cover the effects of a wrong connection, careless, abusive handling, overvoltage, lightning injury, as well as the normal wear of the product All products are electrically tested and received a functional burn-in</p>

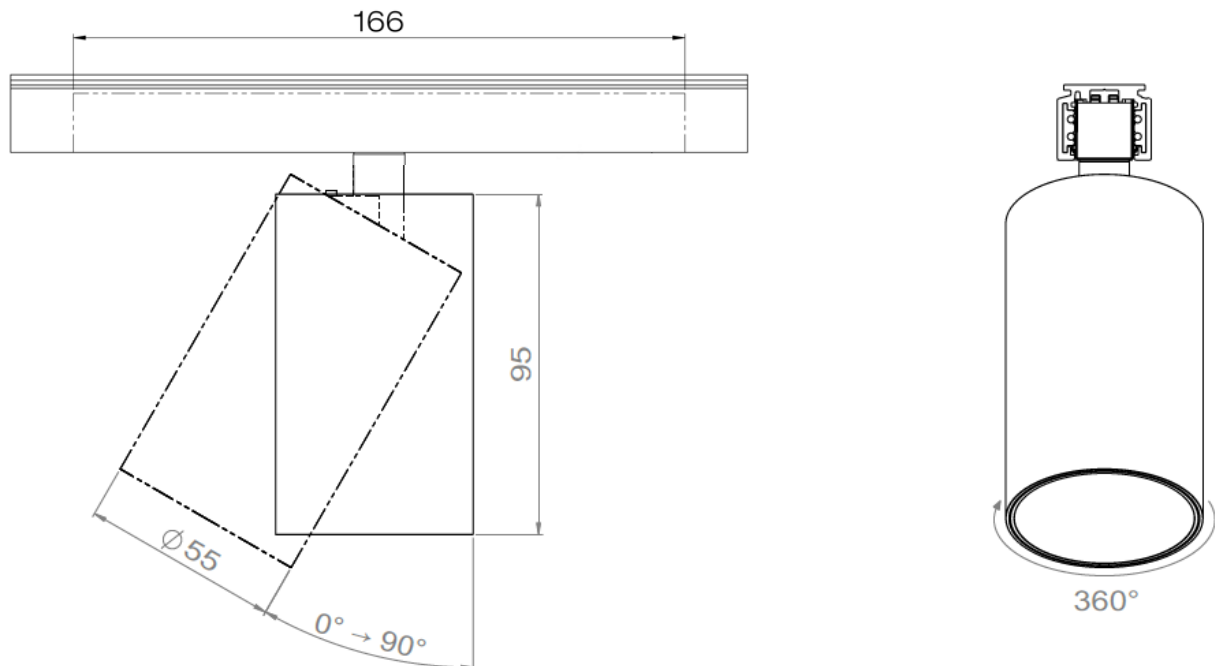
Tous les raccordements doivent impérativement être effectués avant la mise sous tension sous peine d'endommager les LED
All the connections have to be made before powering up, otherwise the luminaire could be seriously damaged



AURORE D52 RAIL 48V-S AURORE D52 TRACK 48V-S



AURORE D55 RAIL 48V-S AURORE D55 TRACK 48V-S



Tous les raccordements doivent impérativement être effectués avant la mise sous tension sous peine d'endommager les LED
All the connections have to be made before powering up, otherwise the luminaire could be seriously damaged

Louss

Mise à jour : 02.10.2025 / Last update : 2025.10.02

12
4/5

BEST SAS, Capital 200 000€
RCS Dijon B 408 483 485
TVA/VAT n° : FR94 408 483 485
APE 2612Z

Tel. : +33 380 48 65 68
contact@louss.fr
www.louss.fr
Best & LOUSS

Siège social / Head Office
PA Les Terres d'Or
Route de Saint Philibert
21220 Gevrey Chambertin - FRANCE

Notice d'installation

Veillez lire toutes les instructions

Ne pas installer le rail dans un endroit mouillé ou humide
Ne pas installer de luminaire assemblé à moins de 15cm/
6 inches d'un rideau ou matériau combustible comparable
Couper l'alimentation électrique avant d'ajouter un module
ou changer la configuration du rail
Ne pas tenter d'alimenter à l'aide du rail un quelconque
autre produit que les luminaires prévus à cet effet
Utilisation dans un meuble uniquement

AUORE D52 RAIL 48V-S AUORE D55 RAIL 48V-S

Installation guide

Please read all instructions

Do not install the track in damp or wet locations
Do not install any luminaire assembly closer than 15cm/
6 inches from any curtain or similar combustible material
Disconnect electrical power before adding to, or changing
the configuration of the track
Do not attempt to energize anything other than lighting
track luminaires on the track
For cabinet use only

AUORE D52 TRACK 48V-S AUORE D55 TRACK 48V-S

INSTALLATION SUR SYSTÈME RAIL **AAG Stucchi SRL Unico Socio 9500** UNIQUEMENT
(version suspension ou applique)

*FOR USE WITH **AAG Stucchi SRL Unico Socio 9500 TRACK SYSTEM** ONLY
(suspended or surface-mounted versions)*



Tous les raccordements doivent impérativement être effectués avant la mise sous tension sous peine d'endommager les LED
All the connections have to be made before powering up, otherwise the luminaire could be seriously damaged

LOUSS

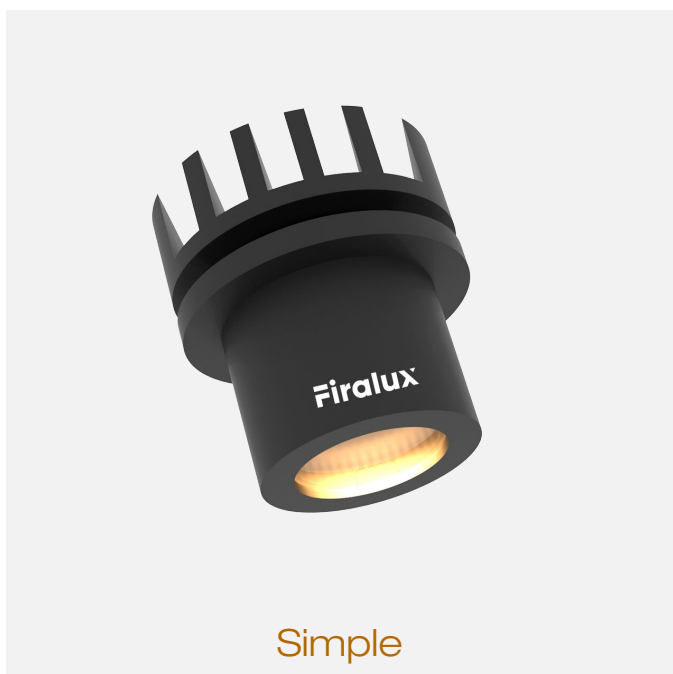
Mise à jour : 02.10.2025 / Last update : 2025.10.02

13
5/5

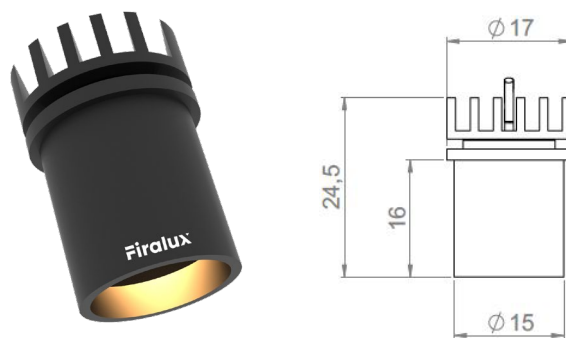
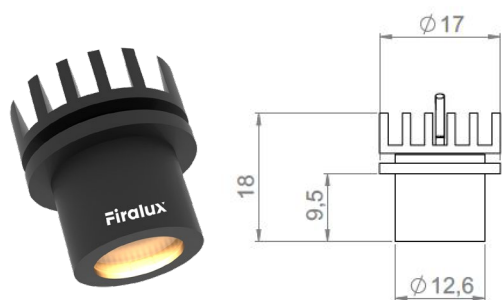
BEST SAS, Capital 200 000€
RCS Dijon B 408 483 485
TVA/VAT n° : FR94 408 483 485
APE 2612Z

Tel. : +33 380 48 65 68
contact@louss.fr
www.louss.fr
Best & LOUSS

Siège social / Head Office
PA Les Terres d'Or
Route de Saint Philibert
21220 Gevrey Chambertin - FRANCE



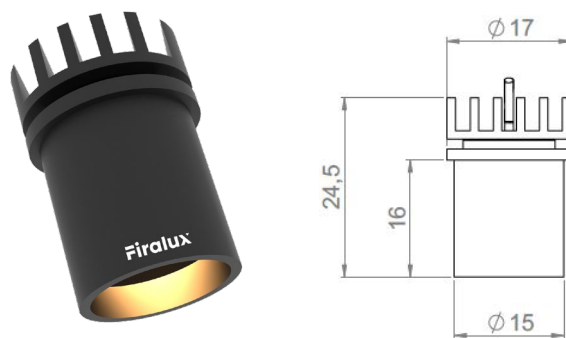
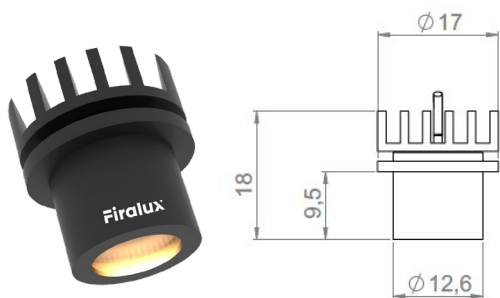
MICROFILED



MICROFILED Simple • MICROFILED Basse Luminance / Low Luminance

Gamme <i>Range</i>	Luminaire miniature encastrable pour éclairage d'accentuation	Very small recessed spotlight for accent lighting
Description	Fourni avec en version Simple ou avec un canon Basse Luminance Livré avec kit de raccordement et d'alimentation Corps, dissipateur et canon en aluminum anodisé	Supplied in Simple or Low Luminance version Delivered with a connection & power supply set Body, heat sink & low luminance tube in anodized aluminum
Finition <i>Finish</i>	Anodisé noir extra mat	Black anodized matt finish
Dimensions	Diamètre du spot : 17mm Hauteur : 18mm (Simple) : 24.5mm (B.L) Diamètre d'installation : 12.6mm	Spotlight diameter : 17mm Height : 18mm (Simple) : 24.5mm (L.L) Installation diameter : 12.6mm
Caractéristiques LED <i>LED characteristics</i>	2700K – 3000K – 3500K – 4000K – 5000K Ellipse MacAdam : 3 SDCM IRC > 92 R9>80	2700K – 3000K – 3500K – 4000K – 5000K MacAdam Ellipse : 3 SDCM IRC > 92 R9>80
Optique <i>Optical beams</i>	16° - 20° - 40° - 55° - 65° - 17°x49°	16° - 20° - 40° - 55° - 65° - 17°x49°
Raccordement <i>Connection</i>	Raccordement individuel ou en série sur driver courant constant externe	Individual or daisy chain connection on external constant current driver
Alimentation & contenu des kits <i>Power supply & sets content</i>	1 driver courant constant externe 350mA max. Ou 1 convertisseur tension constante 24V vers courant constant 350mA max selon version, avec connecteurs mâle et femelle 1 à 7 spots, selon kit, avec connecteur mâle + connecteur femelle 1 shunt de fin de ligne Pour le Canada & les USA utiliser une alimentation UL class 2	1 external constant current driver 350mA max. Or 24V constant voltage converter to constant current 350mA max, with male & female connectors 1 to 7 spotlights, according to set, with male & female connectors 1 end of line shunt For the US & Canada use a UL class 2 power supply
Consommation <i>LED power</i>	1.05W par spot	1.05W per spotlight
Puissance d'entrée <i>Input power rating</i>	1 SPOT : 24V / 66mA max. 2 SPOTS : 24V / 108mA max. 3 SPOTS : 24V / 150mA max. 4 SPOTS : 24V / 192mA max.	5 SPOTS : 24V / 234mA max. 6 SPOTS : 24V / 276mA max. 7 SPOTS : 24V / 318mA max.

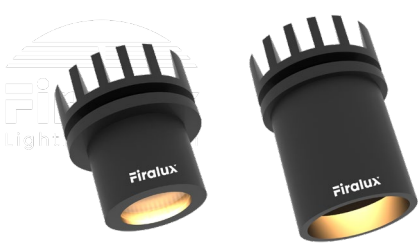
Tous les raccordements doivent impérativement être effectués avant la mise sous tension sous peine d'endommager les LED.
All the connections have to be made before powering up, otherwise the luminaires could be seriously damaged.



MICROFILED Simple • MICROFILED Basse Luminance / Low Luminance

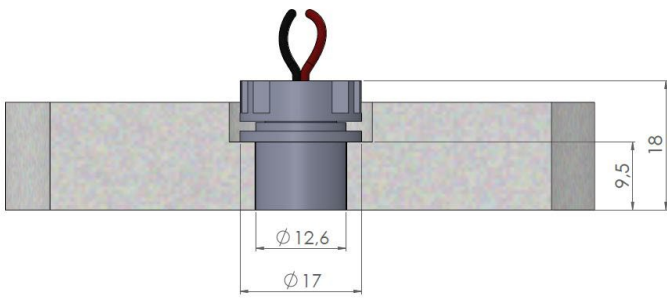
<p>Précautions <i>Use limitations</i></p>	<p>Le produit doit être installé dans une zone ventilée</p> <p>Toute utilisation dans une température ambiante supérieure à celle spécifiée (Ta) aura pour conséquence une mortalité prématurée du produit et le retrait de la garantie</p> <p>Les drivers, s'ils ne sont pas fournis par LOuss, devront être approuvés avant installation</p> <p>Classe électrique : III</p> <p>IP40</p>	<p>The product must be installed into a ventilated area</p> <p>Any use with an ambient temperature higher than the specified ambient temperature (Ta) would lead to a more rapid mortality of the product and the withdrawal of our guarantees</p> <p>The drivers, if not delivered by LOuss, must be approved before use</p> <p>Electrical safety rating : III</p> <p>IP rating : 40</p>
<p>Garantie <i>Warranty</i></p>	<p>Durée de vie : L80-B10 = 35000 heures (80% de flux restant) à 30°C température ambiante</p> <p>La garantie couvre les problèmes liés à la fabrication et les composants de notre fourniture</p> <p>Cette garantie ne s'applique pas si le produit a été ouvert, modifié ou réparé</p> <p>Les dommages causés par un mauvais raccordement, la foudre, une surtension ou une mauvaise utilisation ne sont pas pris en charge</p> <p>Les réparations sont effectuées en atelier</p>	<p>Life span: L80-B10 = 35,000 hours (80% remaining flux) at 30°C ambient temperature</p> <p>The warranty applies to components and fabrication supplied by LOuss</p> <p>The warranty does not apply to products that have been opened, modified or repaired and does not cover the effects of a wrong connection, careless, abusive handling, overvoltage, lighting injury, as well as the normal wear of the product</p> <p>All products are electrically tested and receive a functional burn-in</p>

Tous les raccordements doivent impérativement être effectués avant la mise sous tension sous peine d'endommager les LED.
All the connections have to be made before powering up, otherwise the luminaires could be seriously damaged.

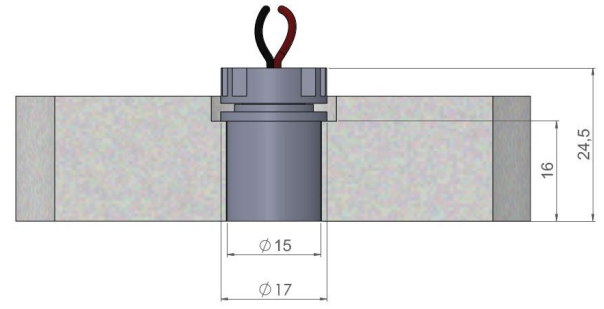


KITS MICROFILED / MICROFILED SETS

Références, description & instructions d'installation
References, description & installation guide



MICROFILED SIMPLE



MICROFILED BASSE LUMINANCE
MICROFILED LOW LUMINANCE

Installation par le dessus / Installation from above

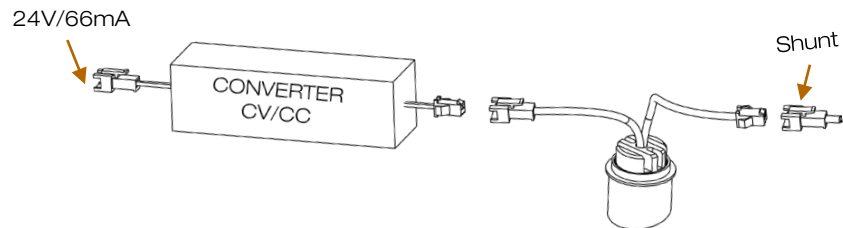
Pour installation dans un meuble uniquement
(en sous-face ou en surface)

Afin d'éviter les risques d'incendie, ne pas installer dans un compartiment de dimension inférieure à 30cmx30cm lorsque la longueur du produit est supérieure à 30cm

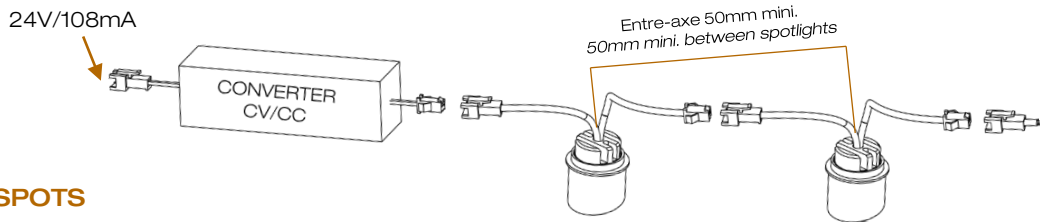
For cabinet use only (under cabinet or surface mounting)

To reduce fire hazard, do not install in a compartment smaller than 30cm by 30cm by length of product when it is more than 30cm long

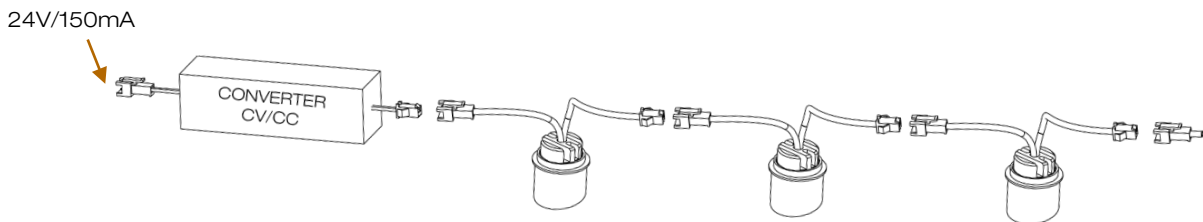
MICROFILED SET 1 SPOT



MICROFILED SET 2 SPOTS



MICROFILED SET 3 SPOTS



Canada & USA :

Utiliser une alimentation déportée tension constante 24V UL class 2 / Courant de sortie selon kit
Use a 24V constant voltage UL class 2 power supply / Output current according to set

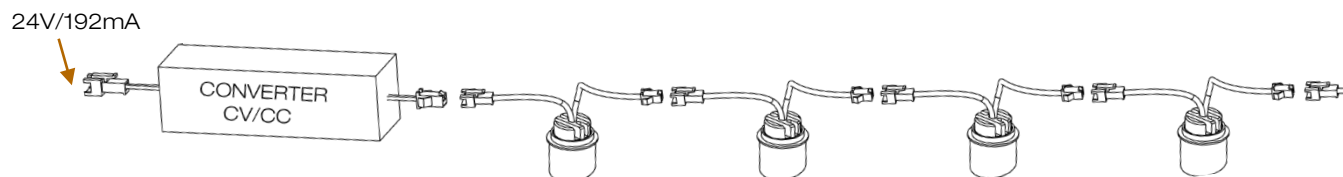
Tous les raccordements doivent impérativement être effectués avant la mise sous tension sous peine d'endommager les LED.
All the connections have to be made before powering up, otherwise the luminaires could be seriously damaged.



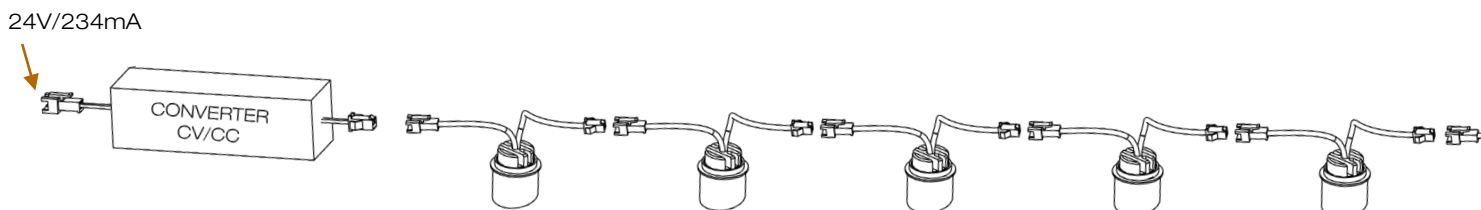
KITS MICROFILED / MICROFILED SETS

Références, description & instructions d'installation
References, description & installation guide

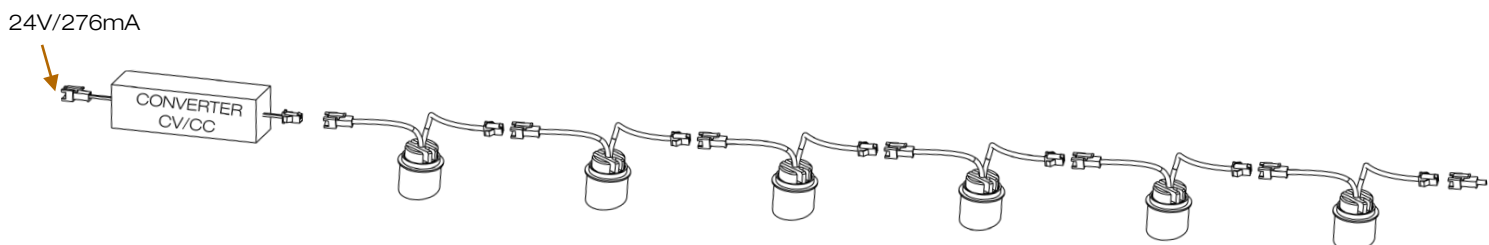
MICROFILED SET 4 SPOTS



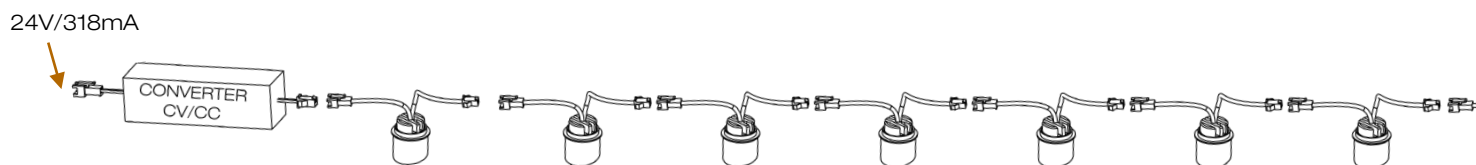
MICROFILED SET 5 SPOTS



MICROFILED SET 6 SPOTS



MICROFILED SET 7 SPOTS



Canada & USA :

Utiliser une alimentation déportée tension constante 24V UL class 2 / Courant de sortie selon kit
Use a 24V constant voltage UL class 2 power supply / Output current according to set

Tous les raccordements doivent impérativement être effectués avant la mise sous tension sous peine d'endommager les LED.
All the connections have to be made before powering up, otherwise the luminaires could be seriously damaged.

LOUSS

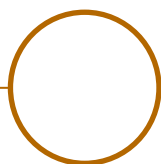
Mise à jour: 29.10.2025 / Last update: 2025.10.29

18
5/5

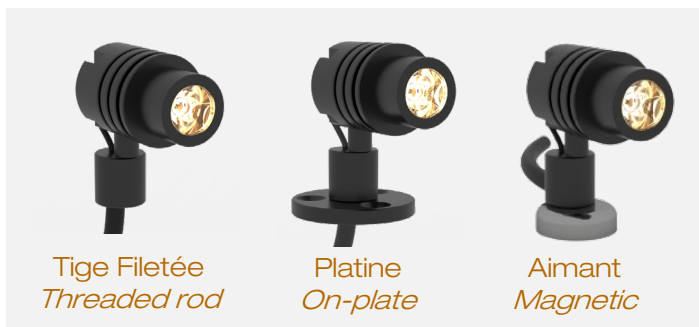
BEST SAS, Capital 200 000€
RCS Dijon B 408 483 485
TVA/VAT n° : FR94 408 483 485
APE 2612Z

Tel. : +33 380 48 65 68
contact@louss.fr
www.louss.fr
Best & LOUSS

Siège social / Head Office
PA Les Terres d'Or
Route de Saint Philibert
21220 Gevrey Chambertin - FRANCE



MICRO & MICROTWIN



MICRO & MICROTWIN

Gamme <i>Range</i>	Luminaire d'accentuation		Luminaire for accent lighting				
Description	<p>Micro : 1 spot LED individuel orientable à fixer grâce à sa tige filetée, une platine ou un aimant, selon version</p> <p>MicroTwin : 2 à 8 spots LED orientables fixés sur un profil en U équipé d'un connecteur rapide situé à l'arrière ou à l'avant, selon solution choisie</p> <p>Orientation 120° - Inclinaison 105°</p>		<p>Micro : 1 individual adjustable LED spotlight to be fixed thanks to a threaded rod, a metal plate or a magnet, according to version</p> <p>MicroTwin : 2 to 8 x adjustable LED spotlights, fixed on a U profile, with a quick connector on the back or on the front part of the profile, according to selected solution</p> <p>Orientation : 120° – Adjustable tilt : 105°</p>				
Finition <i>Finish</i>	Anodisé noir mat		Black anodized matt finish				
Dimensions Micro <i>(avec fixation)</i> <i>(with fixing device)</i>	Micro		Micro				
	Diamètre du canon : 12.60mm		Tube diameter : 12.60mm				
	Longueur : 31.00mm (Tige filetée) 38.50mm (Platine) 31.40mm (Aimant)		Length : 31.00mm (Threaded rod) 38.50mm (On-Plate) 31.40mm (Magnetic)				
	Hauteur minimum : 31.20mm (Tige filetée) 34.20mm (Platine) 36.20mm (Aimant)		Minimum height : 31.20mm (Threaded rod) 34.20mm (On-Plate) 36.20mm (Magnetic)				
Dimensions MicroTwin	Micro Basse Luminance		Micro Low Luminance				
	Diamètre du canon : 12.60mm		Tube diameter : 12.60mm				
	Longueur : 37.20mm (Tige filetée) 44.70mm (Platine) 37.60mm (Aimant)		Length : 37.20mm (Threaded rod) 44.70mm (On-Plate) 37.60mm (Magnetic)				
	Hauteur minimum : 31.20mm (Tige filetée) 34.20mm (Platine) 36.20mm (Aimant)		Minimum height : 31.20mm (Threaded rod) 34.20mm (On-Plate) 36.20mm (Magnetic)				
Dimensions MicroTwin	Diamètre du canon : 12.60mm		Tube diameter : 12.60mm				
	Longueur du spot : 33.40mm (Simple) 39.60mm (Basse Lum.)		Spotlight length : 33.40mm (Simple) 39.60mm (Low Luminance)				
	Hauteur du rail : 15mm		Track height : 15mm				
Largeur du rail : 20mm		Track width : 20mm					
Hauteur totale : 46mm		Total height : 46mm					
Longueur profil en U / U profile length							
2 spots 117mm		3 spots 156mm	4 spots 195mm	5 spots 234mm	6 spots 273mm	7 spots 312mm	8 spots 351mm

Tous les raccordements doivent impérativement être effectués avant la mise sous tension sous peine d'endommager les LED.
All the connections have to be made before powering up, otherwise the luminaire could be seriously damaged.

LOUSS

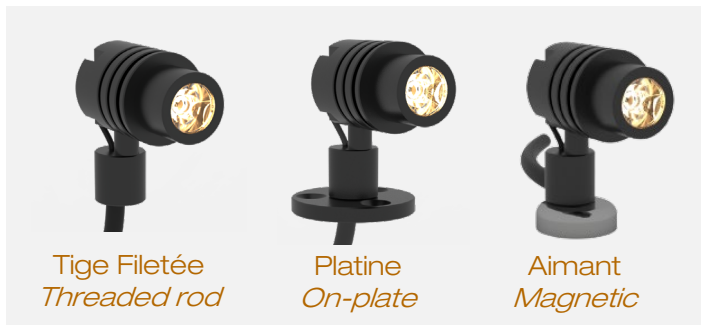
Mise à jour: 29.10.2025 / Last update: 2025.10.29

20
2/16

BEST SAS, Capital 200 000€
RCS Dijon B 408 483 485
TVA/VAT n° : FR94 408 483 485
APE 2612Z

Tel. : +33 380 48 65 68
contact@louss.fr
www.louss.fr
Best & LOUSS

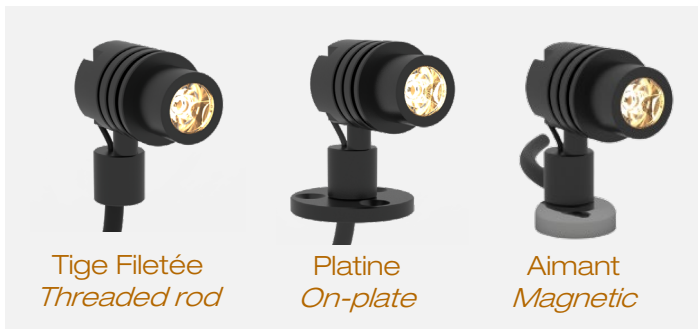
Siège social / Head Office
PA Les Terres d'Or
Route de Saint Philibert
21220 Gevrey Chambertin - FRANCE



MICRO & MICROTWIN

Caractéristiques LED <i>LED Characteristics</i>	2200K - 2700K - 3000K - 3500K - 4000K (autre sur demande) Ou 2 températures de couleur en alternance (MicroTwin) IRC 90 - 95 R9>80	2200K - 2700K - 3000K - 3500K - 4000K (other upon request) Or 2 colour temperatures in alternation (MicroTwin) CRI 90 - 95 R9>80							
Accessoires <i>Accessories</i>	Filtres sur demande	Filters upon request							
Optiques <i>Optical beams</i>	14°- 17°- 25°- 30°- 35°- 40°- 60°- Elliptique (autre sur demande)	14°- 17°- 25°- 30°- 35°- 40°- 60°- Elliptical (other upon request)							
Raccordement <i>Connection</i>	<p>Micro : Fourni avec 0.5m de câble (autre longueur sur demande) Raccordement individuel ou en série sur driver externe courant constant UL class 2</p> <p>MicroTwin Profil en U équipé d'un connecteur rapide mâle Livré avec rallonge 1m + connecteur rapide femelle A alimenter avec 1 ou 2 drivers courant constant UL class 2 (1 par température de couleur/voie)</p>	<p>Micro : Supplied with 0.5m cable (other length upon request) Individual or series connection to UL class 2 remote constant current driver</p> <p>MicroTwin : U profile equipped with a male quick connector Delivered with 1m extension cable + female quick connector To be connected on 1 or 2 UL class 2 constant current drivers (1 per color temperature/channel)</p>							
Alimentation séparée <i>Separate power supply</i>	Driver courant constant externe 700mA max Driver dimmable sur demande (1-10V, DALI) Pour les USA & le Canada, utiliser un driver UL class 2	700mA max remote constant current driver Dimmable driver upon request (1-10V - Dali) For the US & Canada, use remote UL class 2 constant current driver							
Consommation (par voie à 700mA) <i>LED Power</i> (per channel at 700mA)	Nombre de spots LED / Number of LED spotlights								
		1	2	3	4	5	6	7	8
1 voie 1 channel	2.10W	4.90W	7.00W	9.10W	11.20W	13.33W	15.40W	17.50W	
2 voies 2 channels		9.80W	14.00W	18.20W	22.40W	26.66W	30.80W	35.00W	

Tous les raccordements doivent impérativement être effectués avant la mise sous tension sous peine d'endommager les LED.
 All the connections have to be made before powering up, otherwise the luminaire could be seriously damaged.



MICRO & MICROTWIN

<p>Limites d'utilisation <i>Use limitations</i></p>	<p>Le produit doit être installé par un professionnel dans une zone ventilée.</p> <p>Toute utilisation dans une température ambiante supérieure à 25° peut conduire à une mortalité prématurée du produit et le retrait de la garantie</p> <p>Ce luminaire est un appareil de classe III et doit être alimenté par un SELV (Safety Extra Low Tension) délivrant un courant constant et conforme à la norme IEC 61347-2-13</p> <p>Les drivers, s'ils ne sont pas fournis par LOUSS, doivent être approuvés avant utilisation.</p> <p>Tous les produits sont testés avant livraison</p> <p>Éclairage d'intérieur</p> <p>Utilisation dans un meuble uniquement</p> <p>IP 20</p> <p>Classe électrique : III</p> <p>Utilisation en lieux secs uniquement</p>	<p>The product must be installed into a ventilated area</p> <p>Any use with an ambient temperature higher than the specified ambient temperature (Ta 25°) may lead to a more rapid mortality of the product and the withdrawal of our guarantees</p> <p>This luminaire is a class III device and must be powered up by a SELV (Safety Extra Low Voltage) control gear delivering a constant current and compliant with the IEC 61347-2-13 standard</p> <p>The drivers must be approved by LOUSS before use</p> <p>Indoor lighting</p> <p>For cabinet use only</p> <p>IP rating: 20</p> <p>Electrical safety rating: III</p> <p>Dry locations only</p>
<p>Garantie <i>Warranty</i></p>	<p>Durée de vie : L80B10 à 50 000 heures (80% de flux restant) à 25°C température ambiante</p> <p>Garantie 3 ans pièces et main d'œuvre</p> <p>Cette garantie couvre les problèmes liés à la fabrication et les composants de notre fourniture. La garantie ne s'applique pas si le produit a été ouvert, modifié ou réparé</p> <p>Les dommages causés par un mauvais raccordement, la foudre, une surtension ou une mauvaise utilisation ne sont pas pris en charge</p> <p>Les réparations sont effectuées en atelier</p>	<p>Life span: L80B10 at 50,000 hours (80% remaining flux) at 25°C ambient temperature</p> <p>3-year parts and labour warranty</p> <p>The warranty does not apply to products that have been opened, modified or repaired and does not cover the effects of a wrong connection, careless, abusive handling, overvoltage, lighting injury, as well as the normal wear of the product</p> <p>All products are electrically tested and received a functional burn-in</p>

Tous les raccordements doivent impérativement être effectués avant la mise sous tension sous peine d'endommager les LED.
All the connections have to be made before powering up, otherwise the luminaire could be seriously damaged.

LOUSS

Mise à jour: 29.10.2025 / Last update: 2025.10.29

22
4/16

BEST SAS, Capital 200 000€
RCS Dijon B 408 483 485
TVA/VAT n° : FR94 408 483 485
APE 2612Z

Tel. : +33 380 48 65 68
contact@louss.fr
www.louss.fr
Best & LOUSS

Siège social / Head Office
PA Les Terres d'Or
Route de Saint Philibert
21220 Gevrey Chambertin - FRANCE



Tige Filetée / *Threaded Rod*

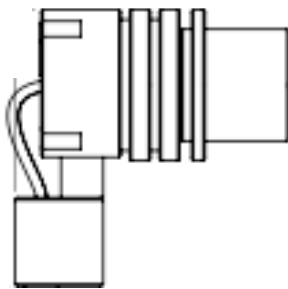


Platine / *On-Plate*

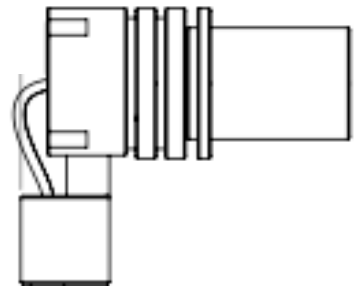


Aimant / *Magnetic*

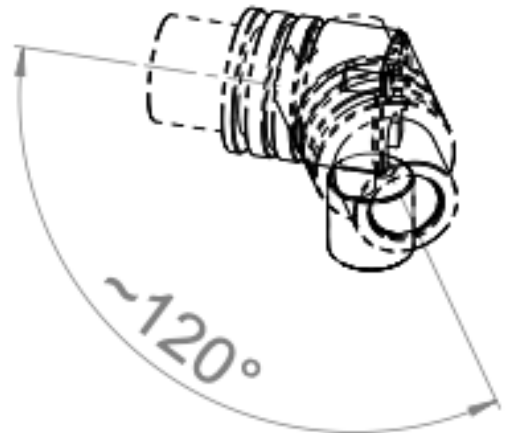
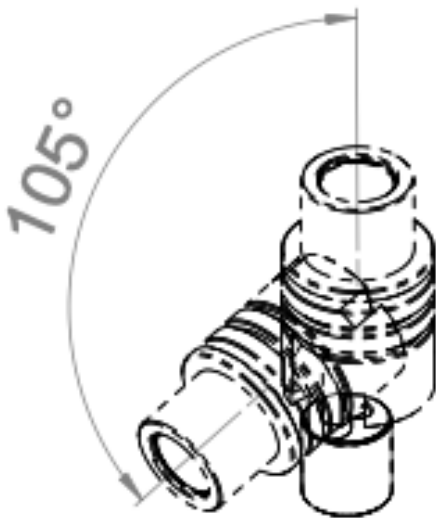
MICRO – toutes versions / *all versions*



Version simple
Simple version



Version Basse Luminance
Low Luminance version



Les fils électriques peuvent créer une gêne au delà de 120°
Beyond 120°, wires may cause an inconvenience

Tous les raccordements doivent impérativement être effectués avant la mise sous tension sous peine d'endommager les LED.
All the connections have to be made before powering up, otherwise the luminaire could be seriously damaged.

LOUSS

Mise à jour: 29.10.2025 / Last update: 2025.10.29

23
5/16

BEST SAS, Capital 200 000€
RCS Dijon B 408 483 485
TVA/VAT n° : FR94 408 483 485
APE 2612Z

Tel. : +33 380 48 65 68
contact@louss.fr
www.louss.fr
Best & LOUSS

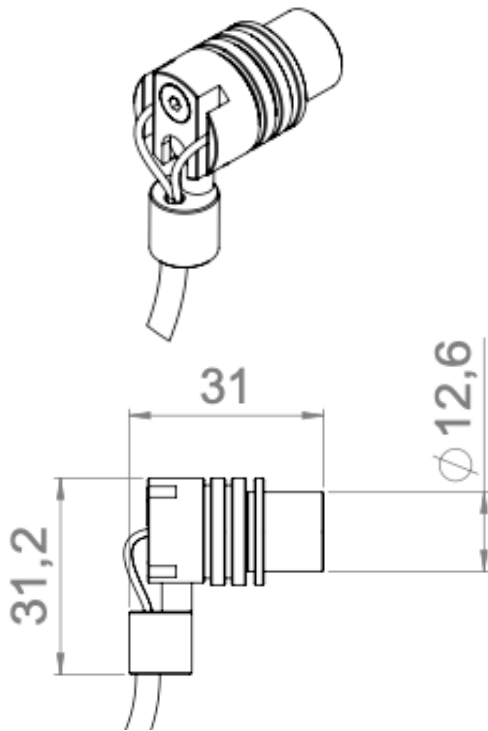
Siège social / Head Office
PA Les Terres d'Or
Route de Saint Philibert
21220 Gevrey Chambertin - FRANCE



MICRO TIGE FILETÉE / THREADED ROD

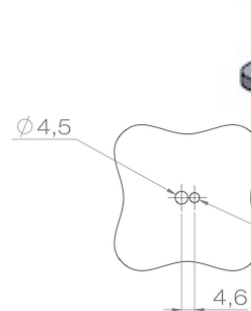
Dimensions & Guide d'installation Dimensions & Installation guide

Câble en dessous du spot / Cable below the spotlight



Instructions d'installation / Installation guide

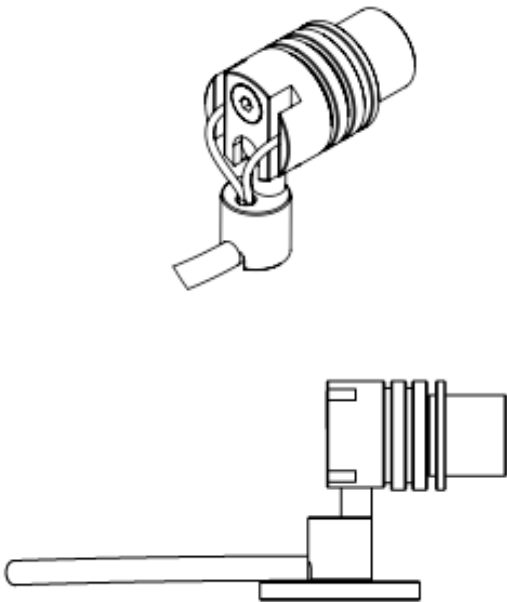
Percer un trou de
Ø4.5mm pour le
passage de câble
*Drill a Ø4.5mm hole
for the cable*



Percer un trou
de Ø3.5mm
pour la vis M3
*Drill a Ø3.5mm
hole for the
M3 screw*

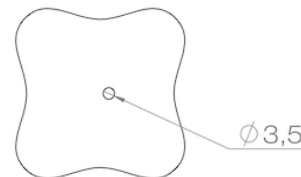
Vis de fixation M3 à insérer par le dessous
M3 fixing screw to be inserted from below

Câble à l'arrière du spot / Cable behind the spotlight



Instructions d'installation / Installation guide

Percer un trou
Drill a hole
Ø 3.5mm



Vis de fixation M3 à insérer par le dessous
M3 fixing screw to be inserted from below

Tous les raccordements doivent impérativement être effectués avant la mise sous tension sous peine d'endommager les LED.
All the connections have to be made before powering up, otherwise the luminaire could be seriously damaged.

Louss

Mise à jour: 29.10.2025 / Last update: 2025.10.29

24
6/16

BEST SAS, Capital 200 000€
RCS Dijon B 408 483 485
TVA/VAT n° : FR94 408 483 485
APE 2612Z

Tel. : +33 380 48 65 68
contact@louss.fr
www.louss.fr
Best & LOUSS

Siège social / Head Office
PA Les Terres d'Or
Route de Saint Philibert
21220 Gevrey Chambertin - FRANCE

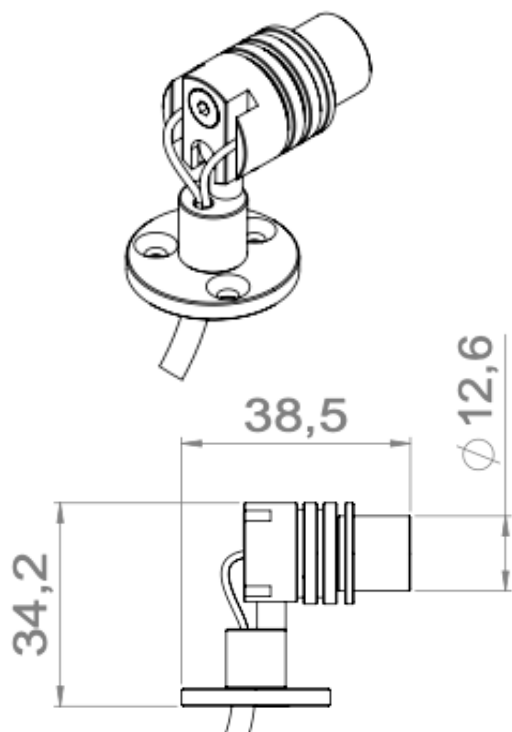


MICRO PLATINE / ON-PLATE

Dimensions & Guide d'installation

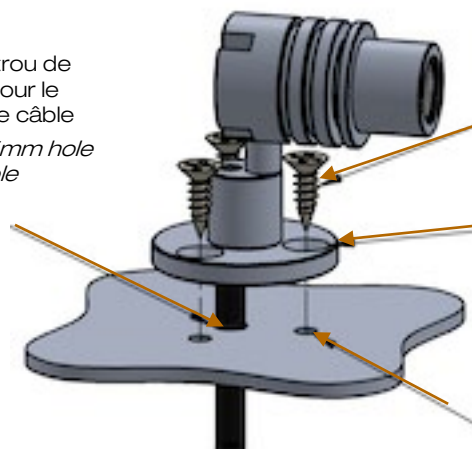
Dimensions & Installation guide

Câble en dessous du spot / Cable below the spotlight



Instructions d'installation / Installation guide

Percer un trou de
Ø4.5mm pour le
passage de câble
*Drill a Ø4.5mm hole
for the cable*

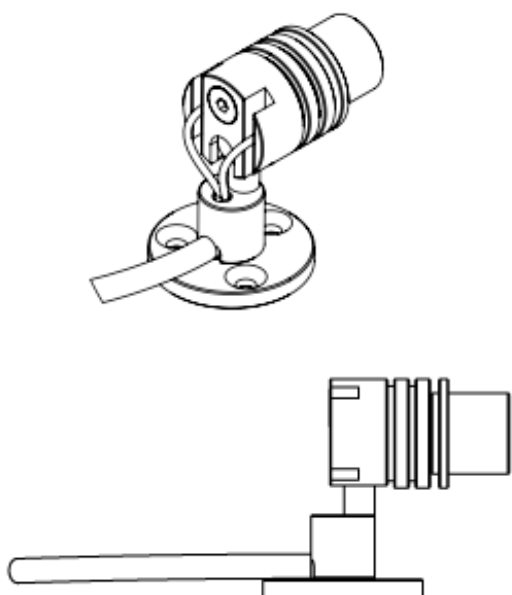


3 vis tête fraisée
(adapter selon support)
*3 countersunk screws
(according to material)*

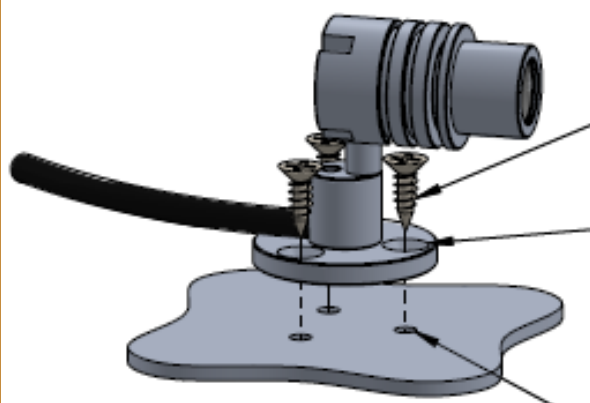
3 trous / 3 holes
Ø 3.2mm

Percer 3 trous selon
le diamètre & le type
de vis utilisé
*Drill 3 holes according
to the diameter & kind
of screws*

Câble à l'arrière du spot / Cable behind the spotlight



Instructions d'installation / Installation guide



3 vis tête fraisée
(adapter selon support)
*3 countersunk screws
(according to material)*

3 trous / 3 holes
Ø 3.2mm

Percer 3 trous selon le
diamètre & le type
de vis utilisé
*Drill 3 holes according
to the diameter & kind
of screws*

Tous les raccordements doivent impérativement être effectués avant la mise sous tension sous peine d'endommager les LED.
All the connections have to be made before powering up, otherwise the luminaire could be seriously damaged.

LOUSS

Mise à jour: 29.10.2025 / Last update: 2025.10.29

25
7/16

BEST SAS, Capital 200 000€
RCS Dijon B 408 483 485
TVA/VAT n° : FR94 408 483 485
APE 2612Z

Tel. : +33 380 48 65 68
contact@louss.fr
www.louss.fr
Best & LOUSS

Siège social / Head Office
PA Les Terres d'Or
Route de Saint Philibert
21220 Gevrey Chambertin - FRANCE

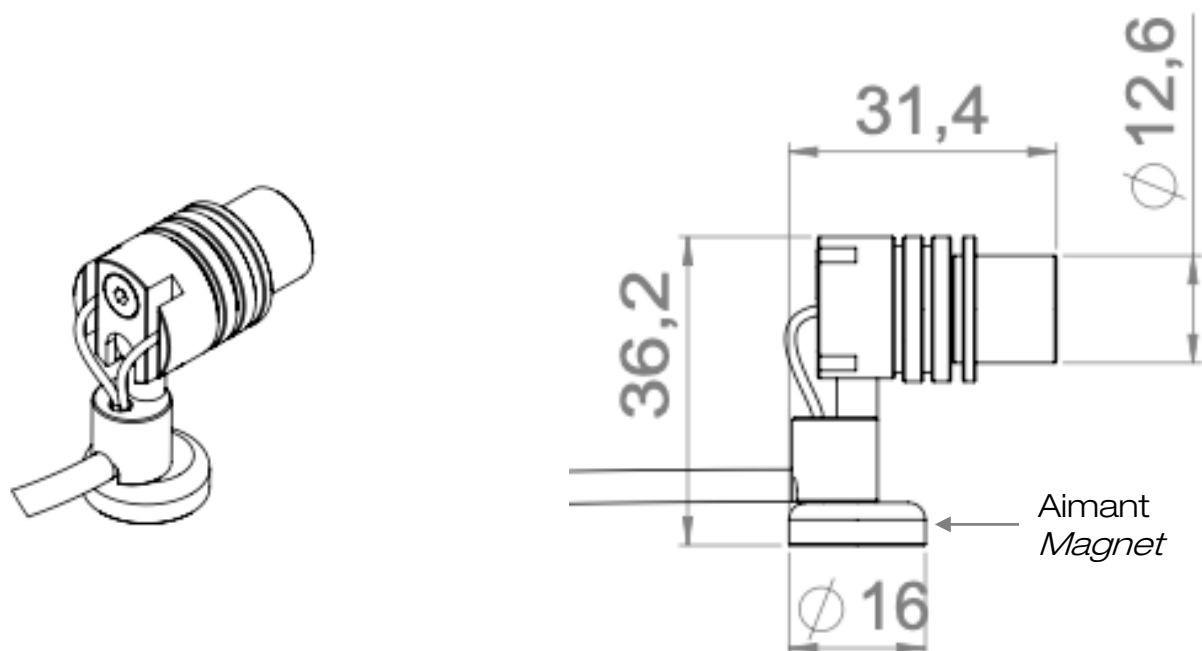


MICRO AIMANT / MAGNET

Dimensions & Guide d'installation

Dimensions & Installation guide

Câble à l'arrière du spot / Cable behind the spotlight



Instructions d'installation / Installation guide



Installer le spot sur une surface métallique
Install the spotlight on a metallic surface

Tous les raccordements doivent impérativement être effectués avant la mise sous tension sous peine d'endommager les LED.
All the connections have to be made before powering up, otherwise the luminaire could be seriously damaged.

LOUSS

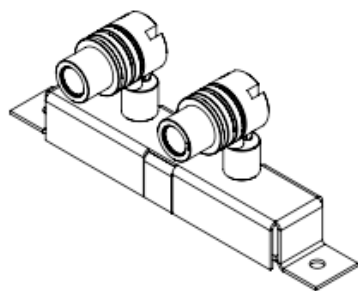
Mise à jour: 29.10.2025 / Last update: 2025.10.29

26
8/16

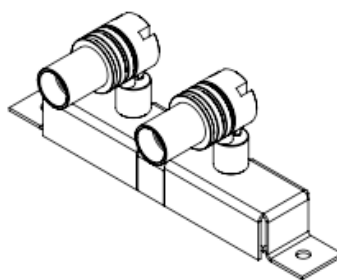
BEST SAS, Capital 200 000€
RCS Dijon B 408 483 485
TVA/VAT n° : FR94 408 483 485
APE 2612Z

Tel. : +33 380 48 65 68
contact@louss.fr
www.louss.fr
Best & LOUSS

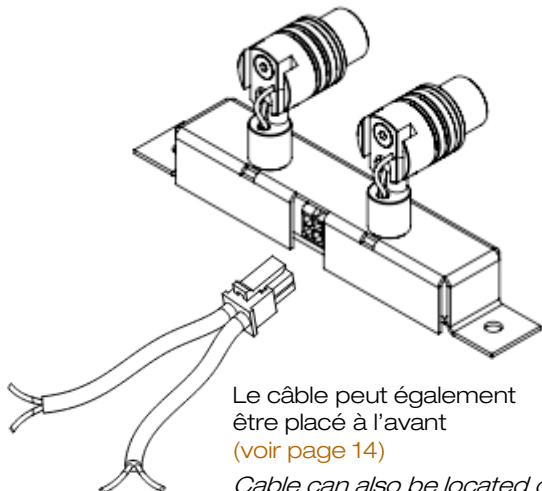
Siège social / Head Office
PA Les Terres d'Or
Route de Saint Philibert
21220 Gevrey Chambertin - FRANCE



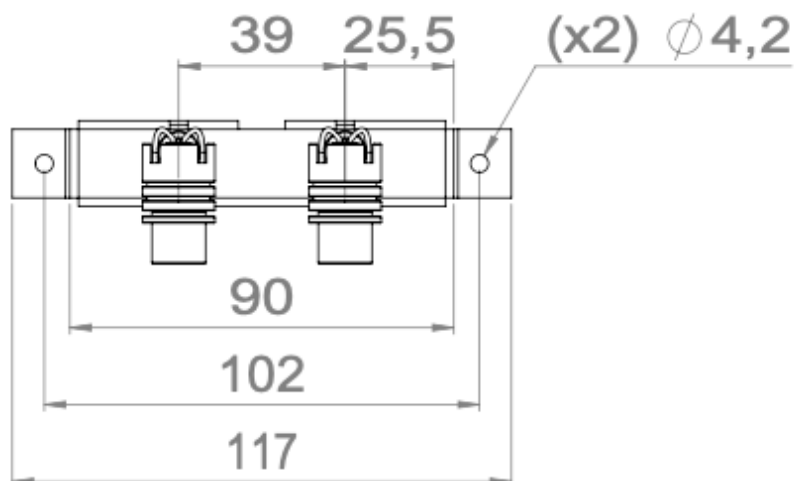
Simple



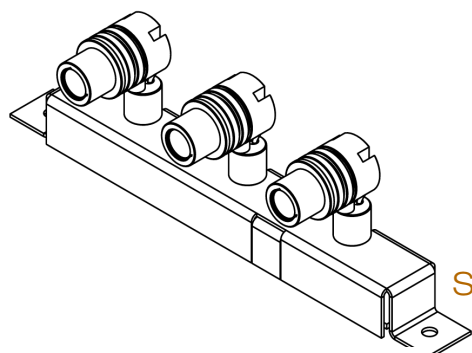
Basse Luminance
Low Luminance



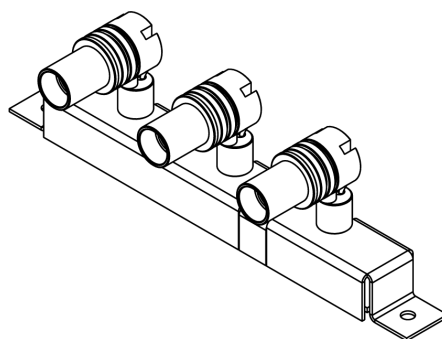
Le câble peut également être placé à l'avant
(voir page 14)
Cable can also be located on the front side
(see page 14)



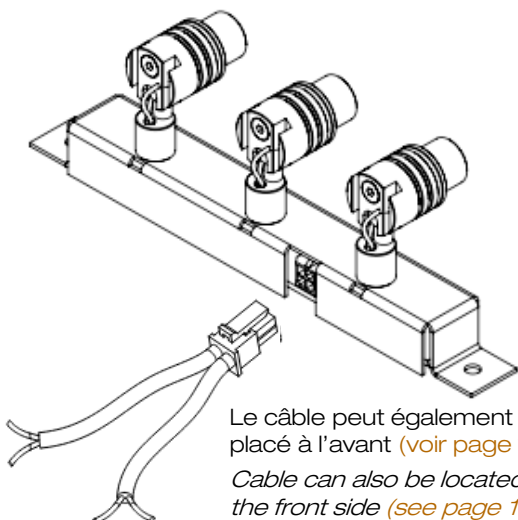
MicroTwin3 - 3 spots



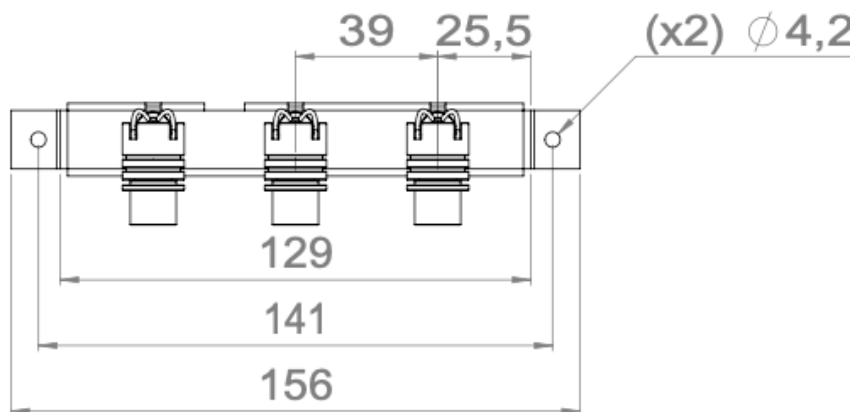
Simple

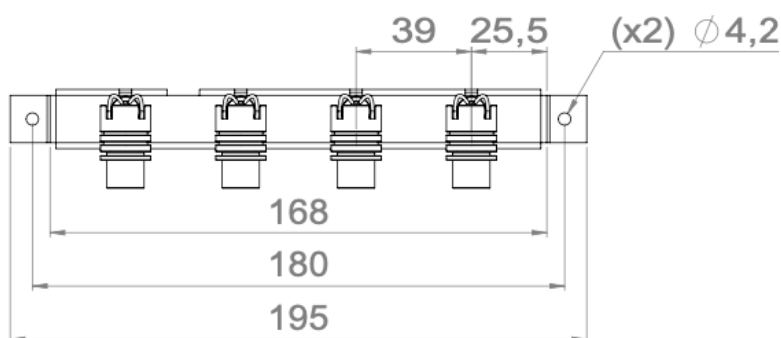
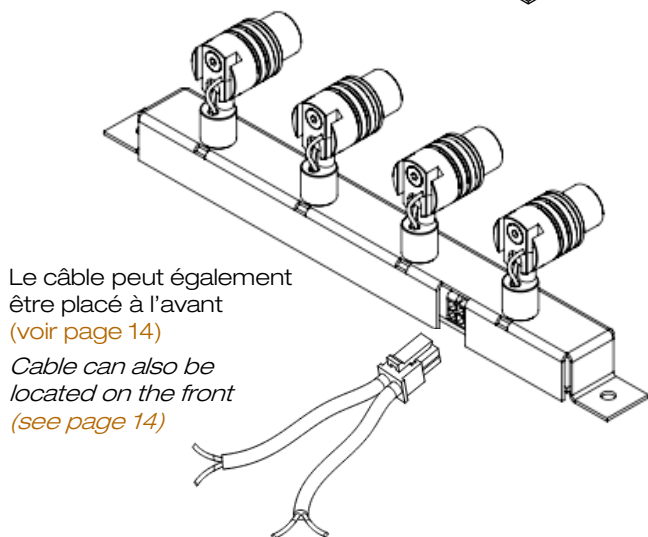
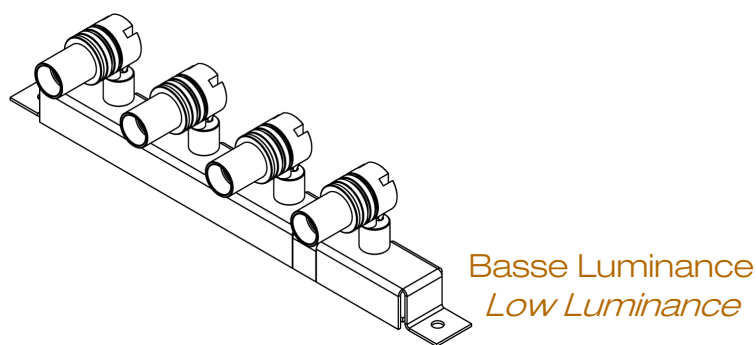
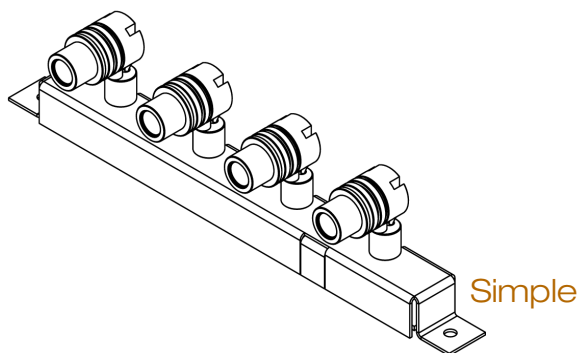


Basse Luminance
Low Luminance

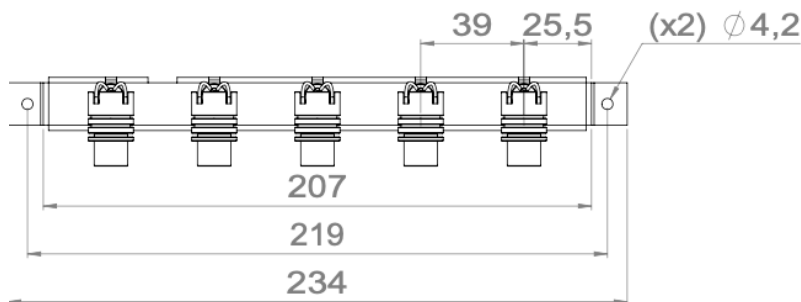
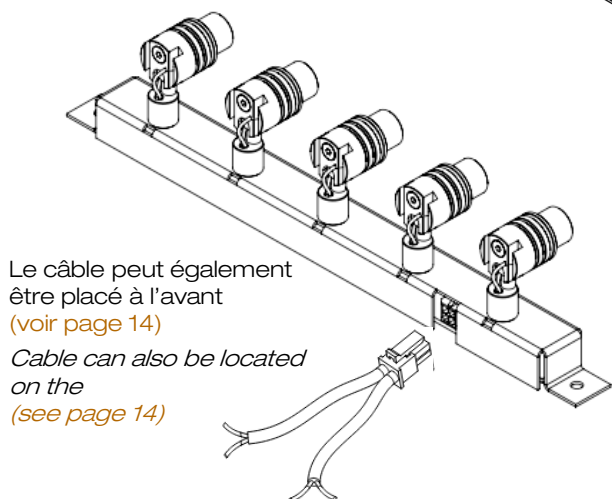
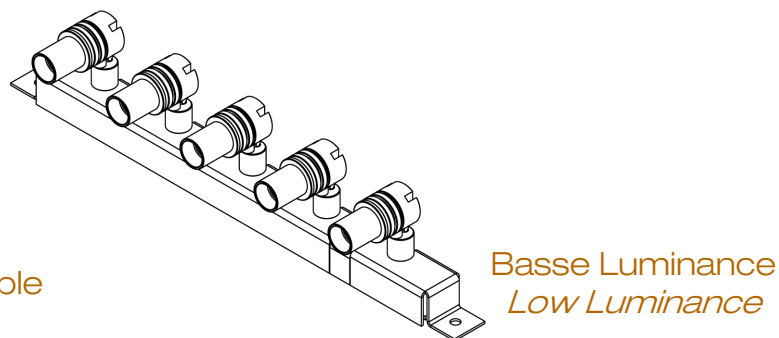
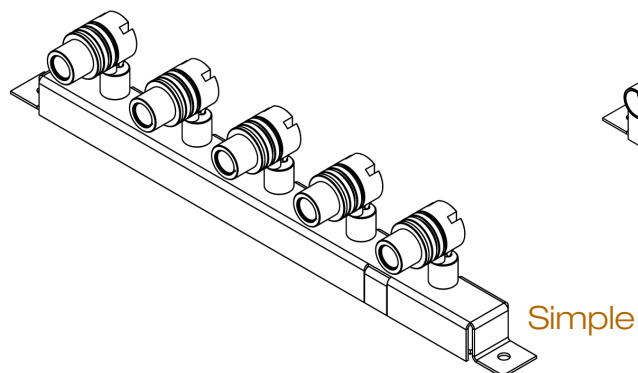


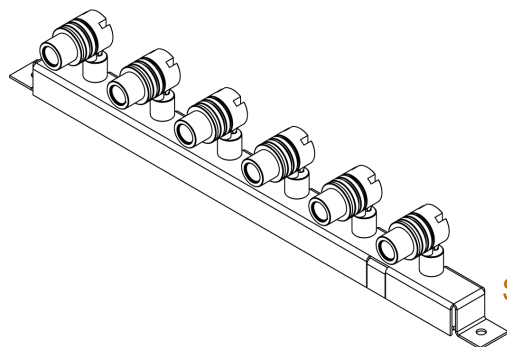
Le câble peut également être placé à l'avant (voir page 14)
Cable can also be located on the front side (see page 14)



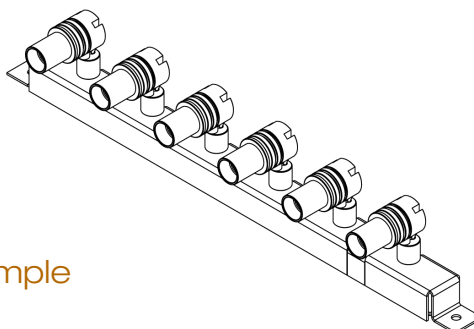


MicroTwin5 – 5 spots

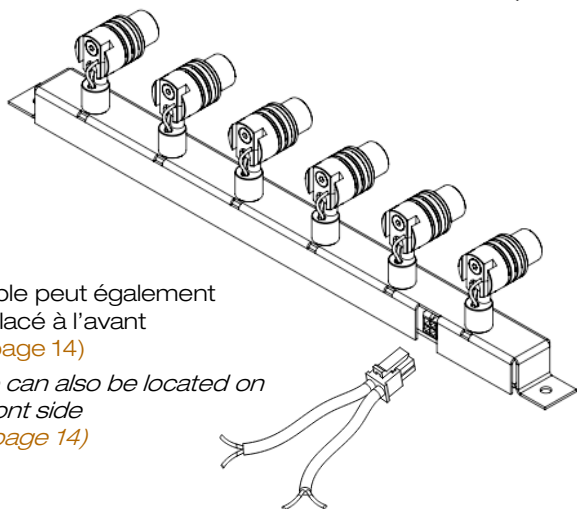




Simple

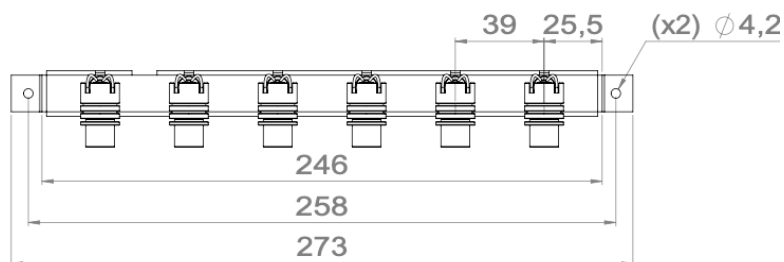


Basse Luminance
Low Luminance

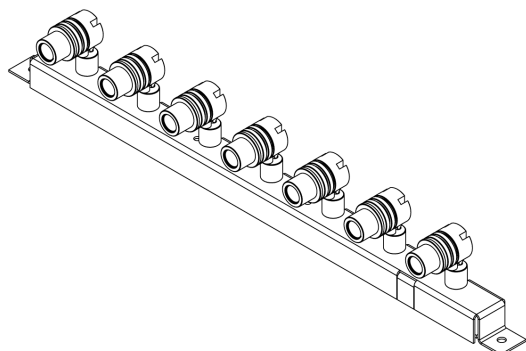


Le câble peut également être placé à l'avant
(voir page 14)

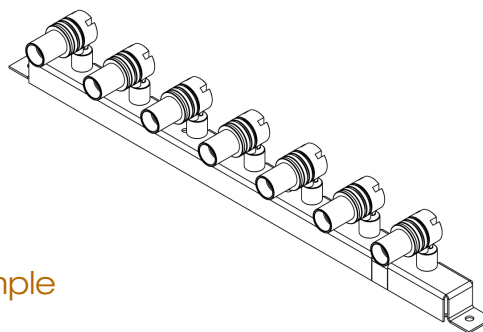
Cable can also be located on the front side
(see page 14)



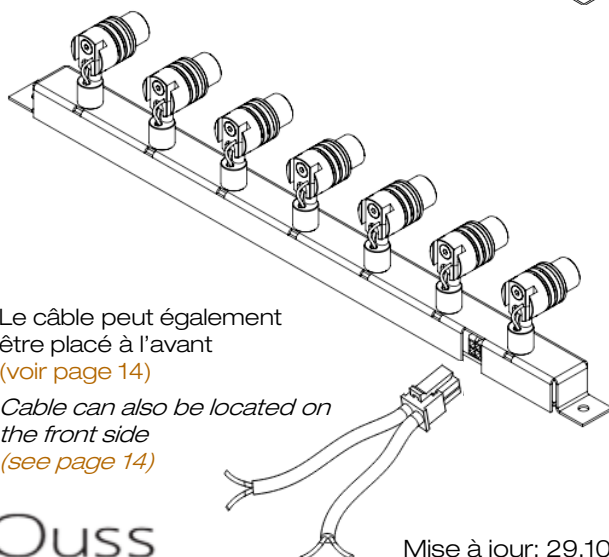
MicroTwin7 – 7 spots



Simple

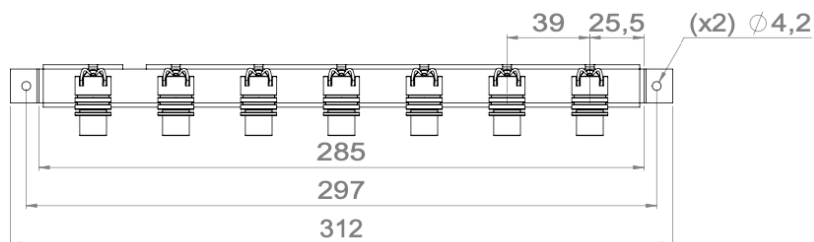


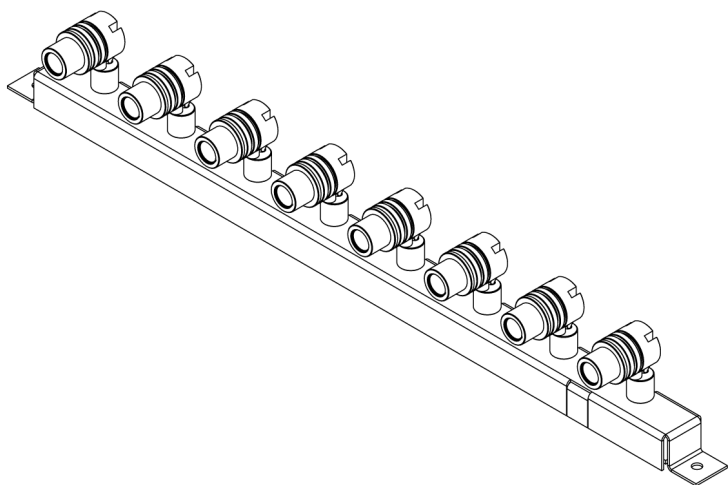
Basse Luminance
Low Luminance



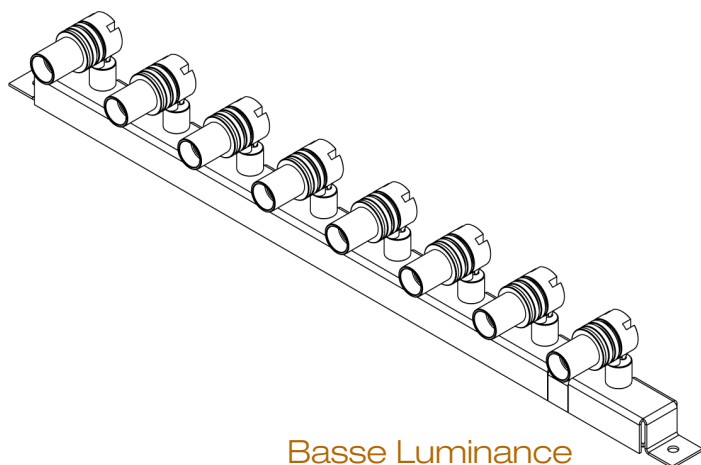
Le câble peut également être placé à l'avant
(voir page 14)

Cable can also be located on the front side
(see page 14)

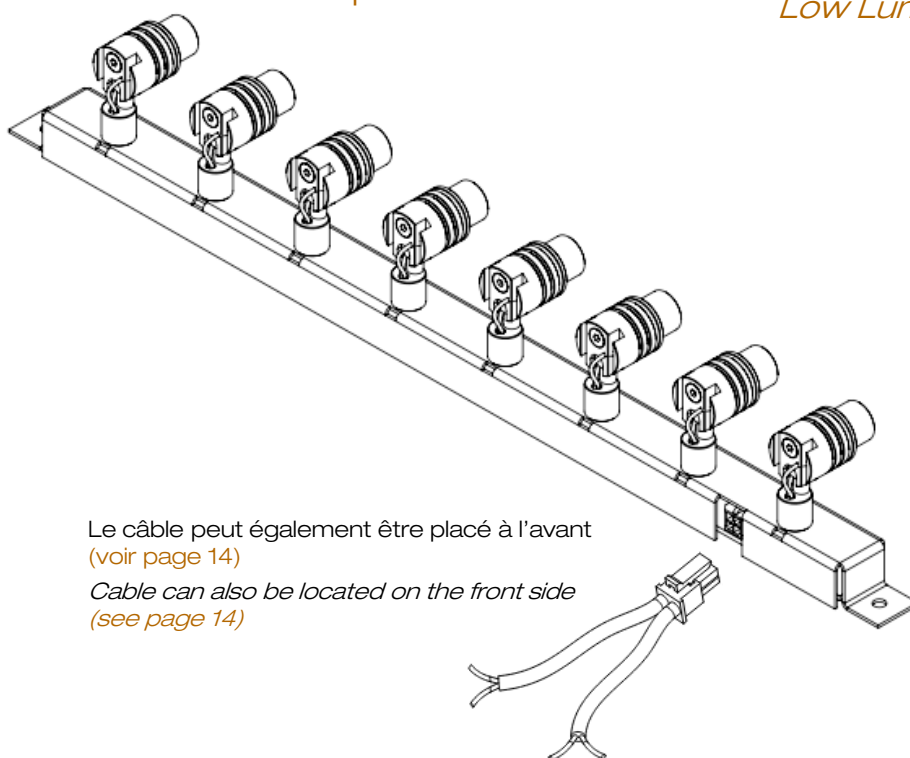




Simple

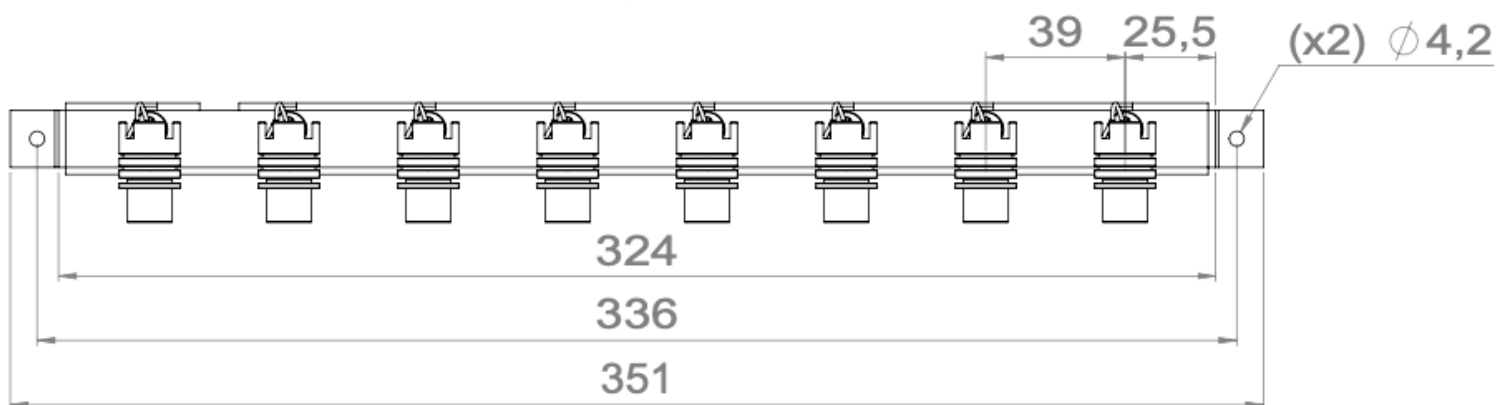


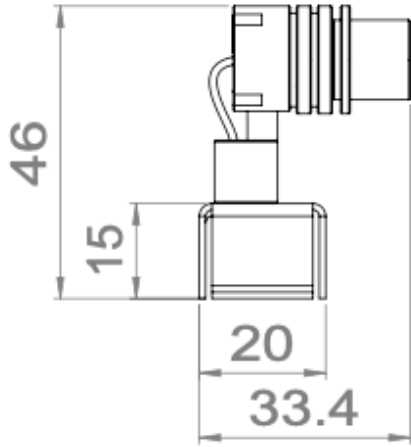
Basse Luminance
Low Luminance



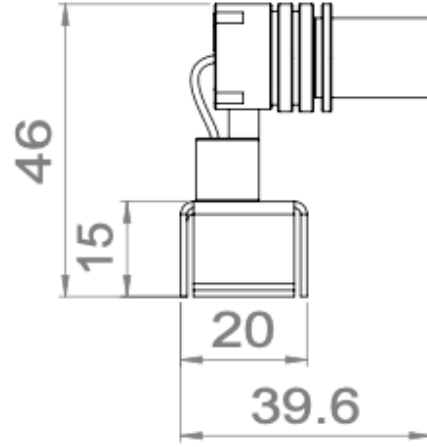
Le câble peut également être placé à l'avant
(voir page 14)

Cable can also be located on the front side
(see page 14)

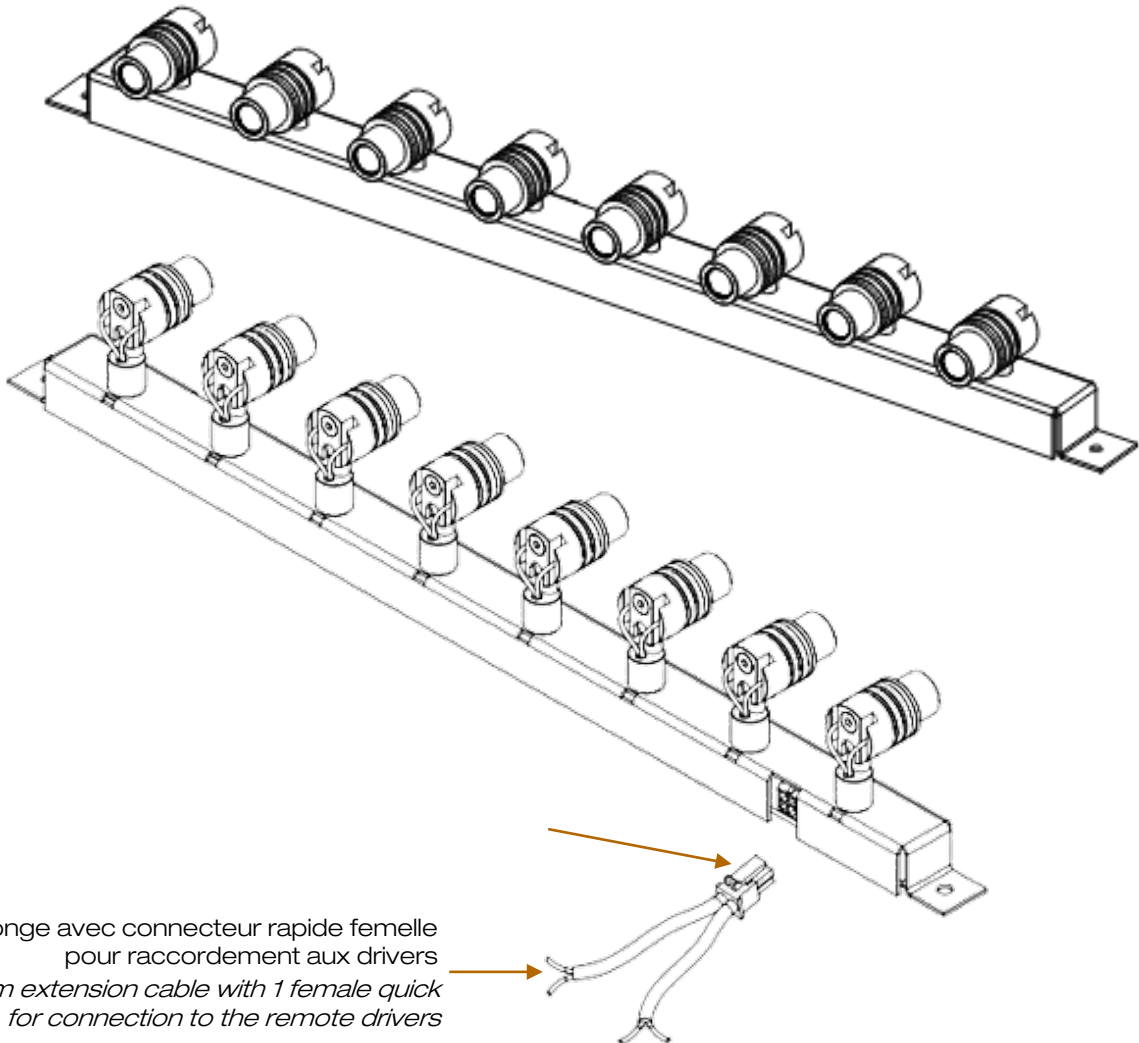




Détails spot / *Spotlight details*
 SIMPLE



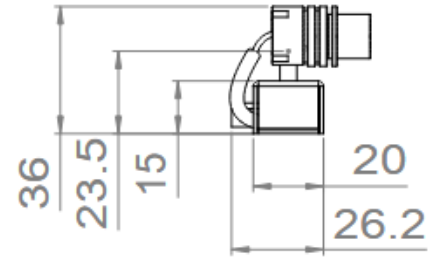
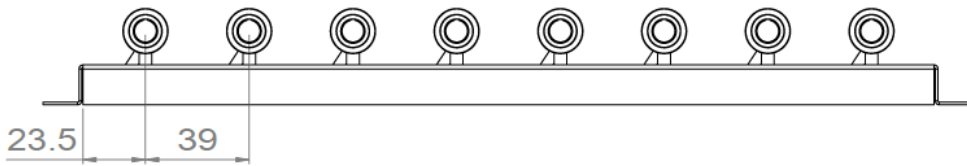
Détails spot / *Spotlight details*
 BASSE LUMINANCE / *LOW LUMINANCE*



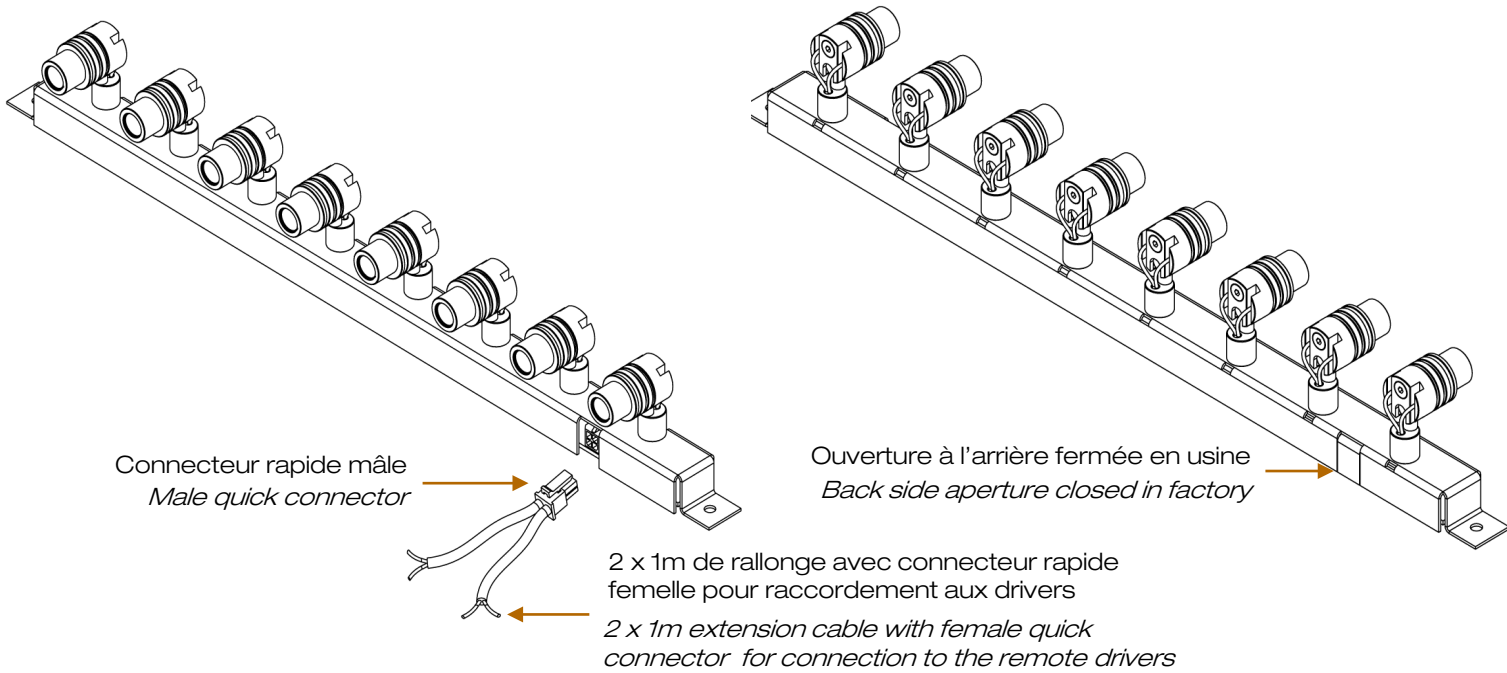
1m de rallonge avec connecteur rapide femelle
 pour raccordement aux drivers
*1m extension cable with 1 female quick
 connector for connection to the remote drivers*

Pour les USA & le Canada, utiliser un driver UL class 2
For the USA & Canada use remote UL class 2 constant current drivers

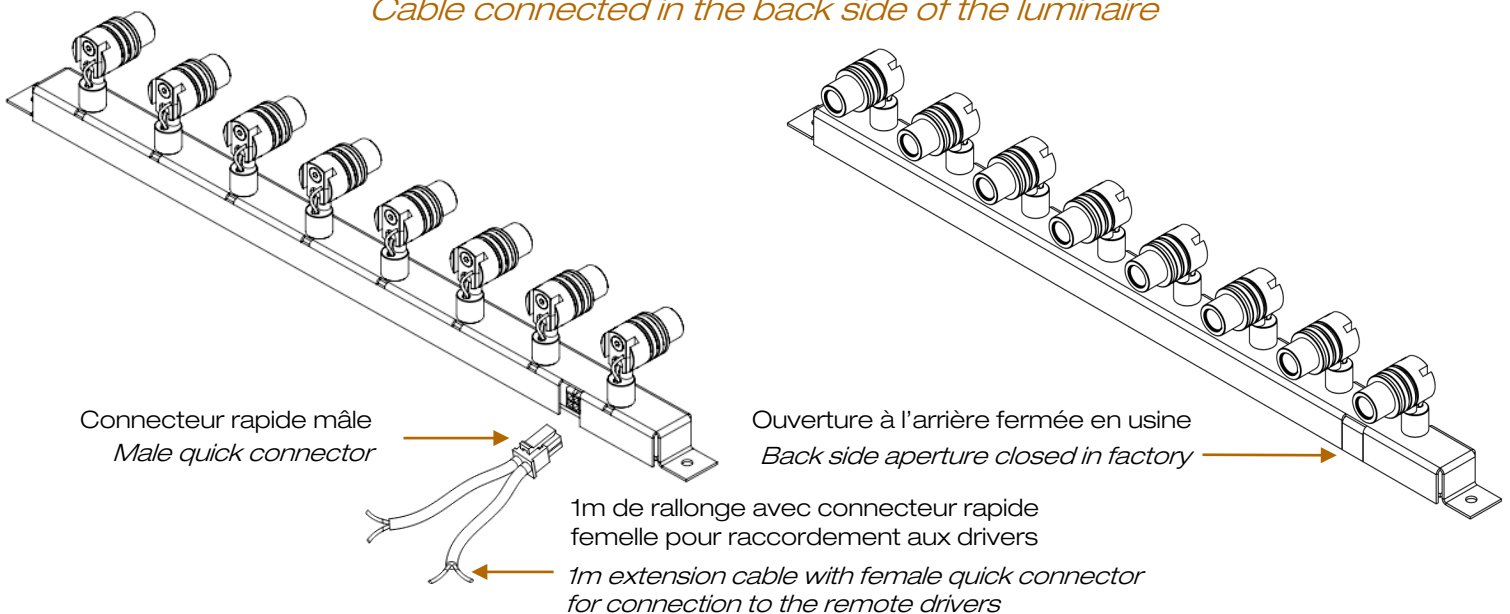
Tous les raccordements doivent impérativement être effectués avant la mise sous tension sous peine d'endommager les LED.
All the connections have to be made before powering up, otherwise the luminaire could be seriously damaged.



Câble connecté à l'avant du luminaire
Cable connected in the front side of the luminaire

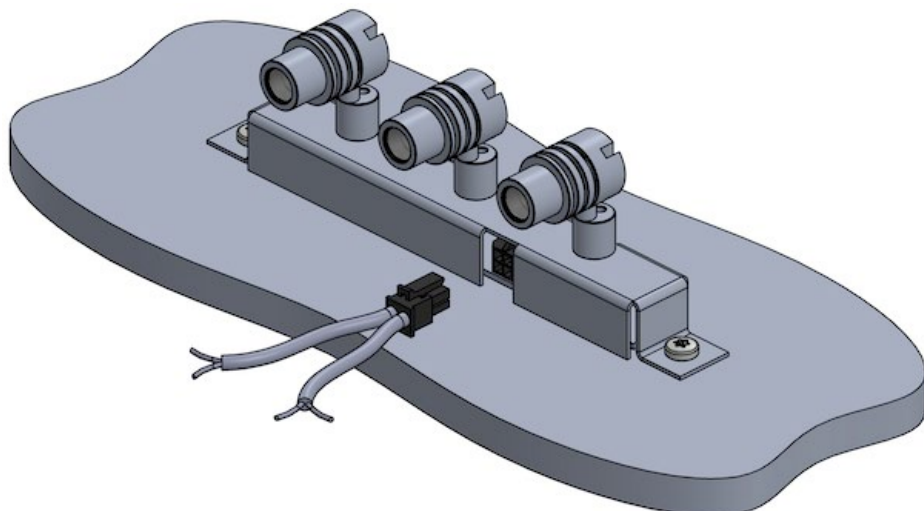


Câble connecté à l'arrière du luminaire
Cable connected in the back side of the luminaire



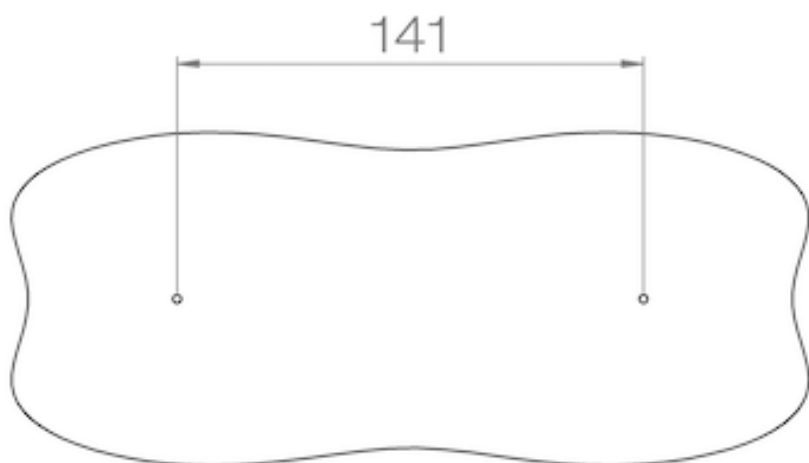
Câble à l'avant du luminaire

Cable connected in the front side of the luminaire



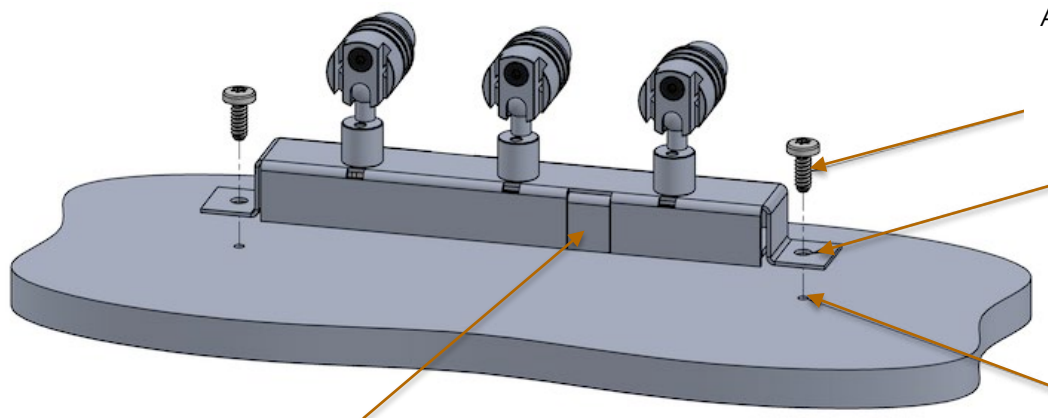
Luminaire fourni avec
1m de rallonge
+ connecteur rapide

*Luminaire delivered with
1m extension cable
+ quick connector*



Percer 2 trous selon le
diamètre et le type de vis utilisé

*Drill 2 holes according
to the diameter & kind of screws*



Adapter le type de vis selon la
surface d'installation
*Use adequate screws
according to the surface*

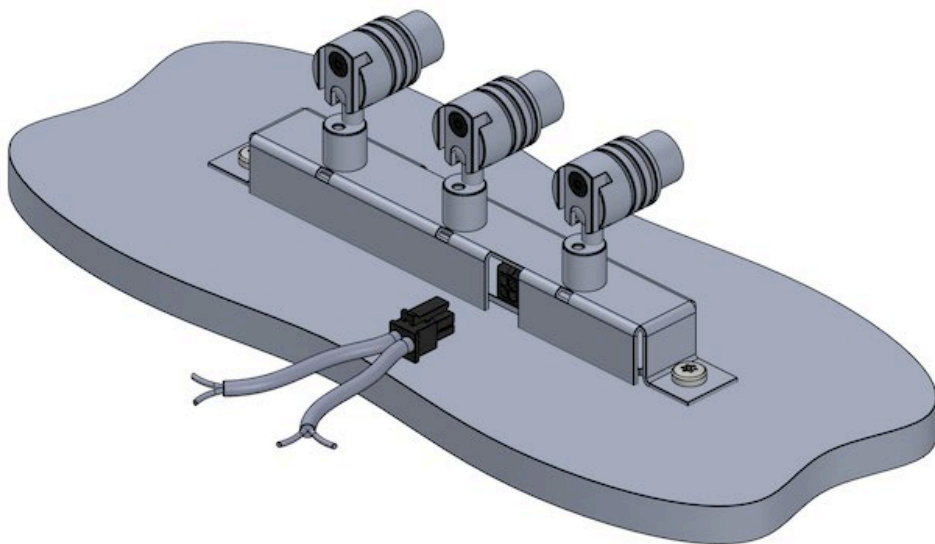
Trous de fixation Ø 4.2mm
Fixing holes Ø 4.2mm

Trous selon le diamètre et
le type de vis utilisé
*Holes according to the
material & the kind of screws*

Ouverture à l'arrière fermée en usine
Back side aperture closed in factory

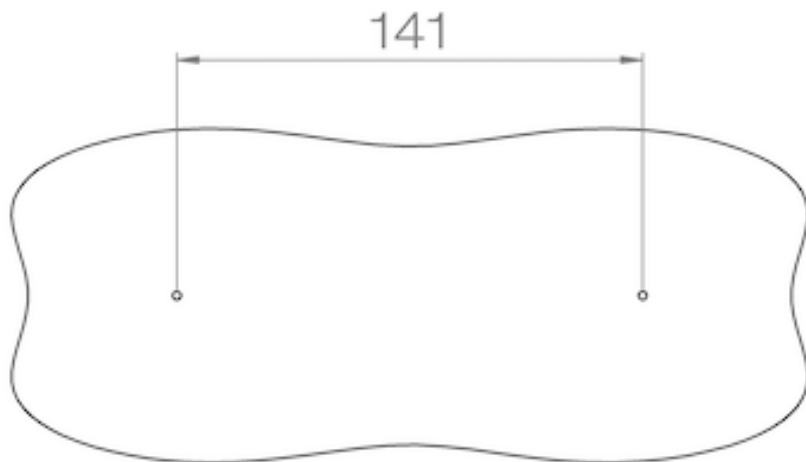
Tous les raccordements doivent impérativement être effectués avant la mise sous tension sous peine d'endommager les LED.
All the connections have to be made before powering up, otherwise the luminaire could be seriously damaged.

Câble à l'arrière du luminaire
Cable connected in the back side of the luminaire



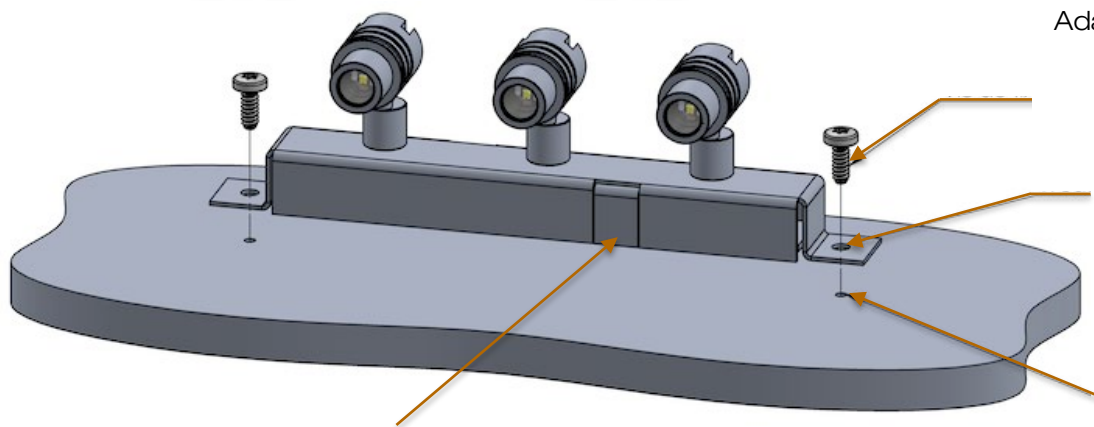
Luminaire fourni avec
 1m de rallonge
 + connecteur rapide

*Luminaire delivered with
 1m extension cable
 + quick connector*



Percer 2 trous selon le
 diamètre et le type de vis utilisé

*Drill 2 holes according
 to the diameter & kind of screws*



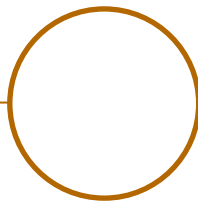
Adapter le type de vis selon la
 surface d'installation
*Use adequate screws
 according to the surface*

Trous de fixation Ø 4.2mm
Fixing holes Ø 4.2mm

Trous selon le diamètre et
 le type de vis utilisé
*Holes according to the
 material & the kind of screws*

Ouverture à l'avant fermée en usine
Back side aperture closed in factory

Tous les raccordements doivent impérativement être effectués avant la mise sous tension sous peine d'endommager les LED.
All the connections have to be made before powering up, otherwise the luminaire could be seriously damaged.



MINI FILED



Simple



Basse Luminance – Droit
Low Luminance - Straight



Basse Luminance – Biseauté
Low Luminance - Beveled

MINIFILED

Gamme <i>Range</i>	Petit luminaire encastrable pour éclairage d'accentuation	Small recessed spotlight for accent lighting
Description	Corps en aluminium anodisé noir mat Versions : • Simple • Basse Luminance canon droit • Basse Luminance canon biseauté (3° - 5° - 7° - 10° - 15° - 20°)	Black matt finish anodized aluminium body Versions : • Simple • Low Luminance straight • Low Luminance Beveled (3° - 5° - 7° - 10° - 15° - 20°)
Dimensions	Diamètre d'installation : 24.6mm (Simple) 27mm (BL) Longueur du spot : 25mm à 46.6mm (selon version)	Installation diameter : 24.6mm (Simple) 27mm (LL) Spotlight length : 25mm to 46.6mm (according to version)
Poids net <i>Net weight</i>	± 0.025 kg selon version	± 0.025 kg according to version
Caractéristiques LED <i>LED characteristics</i>	1 ou 2 LED : 2700K - 3000K - 3500K - 4000K (autre sur demande) Mélange de températures de couleur sur demande 38 lumen à 200mA (1 LED) 60 lumen à 350mA (1 LED) 80 lumen à 500mA (1 LED) Ellipse MacAdam : 3 SDCM IRC 92 R9>80	1 or 2 LEDs : 2700K - 3000K - 3500K - 4000K (other upon request) Combinaison de températures de couleur sur demande 38 lumen at 200mA (1 LED) 60 lumen at 350mA (1 LED) 80 lumen at 500mA (1 LED) Macadam ellipse: 3 SDCM CRI 92 R9>80
Optiques <i>Optical beams</i>	8° - 14° - 21° - 26° - 30° - 40°	8° - 14° - 21° - 26° - 30° - 40°
Raccordement <i>Connection</i>	Livré seul ou avec système de connexion rapide pour raccordement daisy-chain (voir schémas)	Delivered alone or with easy plug system for daisy chain (see drawings)
Alimentation séparée <i>Separate power supply</i>	Driver courant constant externe 700mA max. Ou Convertisseur 24V tension constante en courant constant 200mA à 500mA (selon kit) USA & Canada : Alimentation UL class 2	700mA max remote constant current driver Or remote converter : 24V constant voltage to 200mA-500mA output current (according to set) USA & Canada : UL class 2 power supply
Puissance d'entrée <i>Input power rating</i>	MINIFILED 1 spot : 24V / 100mA max. MINIFILED 2 spots : 24V / 165mA max. MINIFILED 3 spots : 24V / 230mA max. MINIFILED 4 spots : 24V / 295mA max MINIFILED 5 spots : 24V / 360mA max MINIFILED 6 spots : 24V / 425mA max MINIFILED 7 spots : 24V / 490mA max	MINIFILED 1 spotlight : 24V / 100mA max. MINIFILED 2 spotlights : 24V / 165mA max. MINIFILED 3 spotlights : 24V / 230mA max. MINIFILED 4 spotlights : 24V / 295mA max MINIFILED 5 spotlights : 24V / 360mA max MINIFILED 6 spotlights : 24V / 425mA max MINIFILED 7 spotlights : 24V / 490mA max

Tous les raccordements doivent impérativement être effectués avant la mise sous tension sous peine d'endommager les LED.
All the connections have to be made before powering up, otherwise the luminaire could be seriously damaged.

LOUSS

Mise à jour: 29.10.2025 / Last update: 2025.10.29

36
2/8

BEST SAS, Capital 200 000€
RCS Dijon B 408 483 485
TVA/VAT n° : FR94 408 483 485
APE 2612Z

Tel. : +33 380 48 65 68
contact@louss.fr
www.louss.fr
Best & LOUSS

Siège social / Head Office
PA Les Terres d'Or
Route de Saint Philibert
21220 Gevrey Chambertin - FRANCE



Simple



Basse Luminance – Droit
Low Luminance - Straight



Basse Luminance – Biseauté
Low Luminance - Beveled

MINIFILED

<p>Limites d'utilisation <i>Use limitations</i></p>	<p>Le produit doit être installé dans une zone ventilée</p> <p>Toute utilisation dans une température ambiante supérieure à 25° peut conduire à une mortalité prématurée du produit et le retrait de la garantie</p> <p>Les drivers, s'ils ne sont pas fournis par LOuss, doivent être approuvés avant utilisation</p> <p>Tous les produits sont testés avant livraison</p> <p>Éclairage d'intérieur</p> <p>IP 40</p> <p>Classe électrique : III</p> <p>Utilisation en lieux secs uniquement</p>	<p>The product must be installed into a ventilated area</p> <p>Any use with an ambient temperature higher than the specified ambient temperature (Ta) would lead to a more rapid mortality of the product and the withdrawal of our guarantees</p> <p>The drivers, if not delivered by LOuss, must be approved before use</p> <p>Indoor lighting</p> <p>IP rating: 40</p> <p>Electrical safety rating: III</p> <p>Dry locations only</p>
<p>Garantie <i>Warranty</i></p>	<p>Durée de vie : L80B10 à 50 000 heures (80% de flux restant) à 25°C température ambiante</p> <p>Garantie 3 ans pièces et main d'œuvre</p> <p>Cette garantie couvre les problèmes liés à la fabrication et les composants de notre fourniture</p> <p>La garantie ne s'applique pas si le produit a été ouvert, modifié ou réparé</p> <p>Les dommages causés par un mauvais raccordement, la foudre, une surtension ou une mauvaise utilisation ne sont pas pris en charge</p> <p>Les réparations sont effectuées en atelier</p>	<p>Life span: L80-B10 = 35,000 hours (80% remaining flux) at 30°C ambient temperature</p> <p>3 years parts and labor warranty</p> <p>The warranty applies to components and fabrication supplied by LOuss</p> <p>The warranty does not apply to products that have been opened, modified or repaired and does not cover the effects of a wrong connection, careless, abusive handling, overvoltage, lighting injury, as well as the normal wear of the product</p> <p>All products are electrically tested and receive a functional burn-in</p>

Tous les raccordements doivent impérativement être effectués avant la mise sous tension sous peine d'endommager les LED.
All the connections have to be made before powering up, otherwise the luminaire could be seriously damaged.

LOuss

Mise à jour: 29.10.2025 / Last update: 2025.10.29

37
3/8

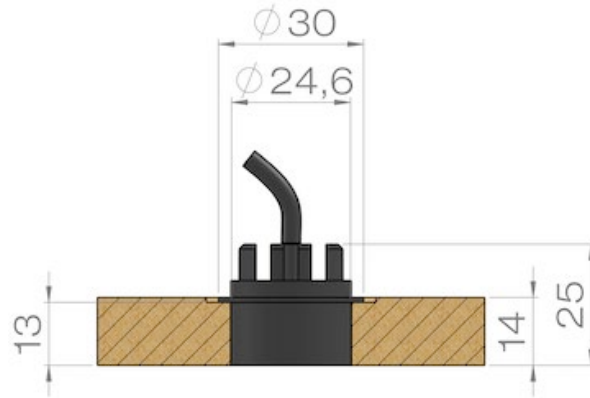
BEST SAS, Capital 200 000€
RCS Dijon B 408 483 485
TVA/VAT n° : FR94 408 483 485
APE 2612Z

Tel. : +33 380 48 65 68
contact@louss.fr
www.louss.fr
Best & LOuss

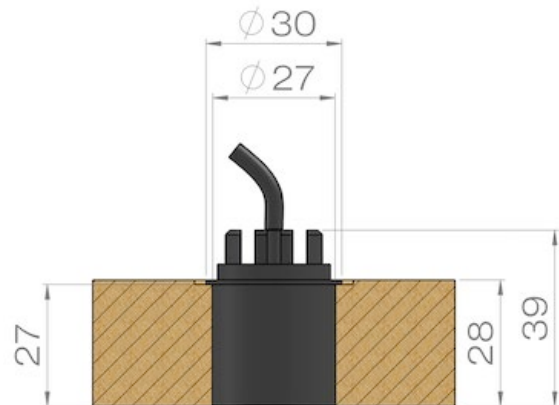
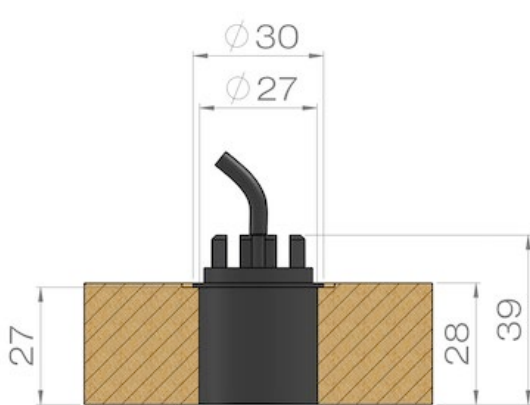
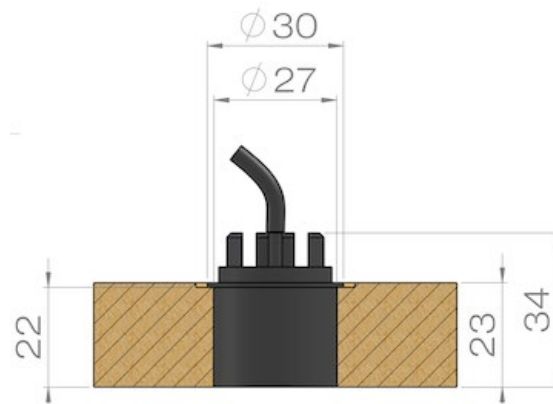
Siège social / Head Office
PA Les Terres d'Or
Route de Saint Philibert
21220 Gevrey Chambertin - FRANCE



MINIILED SIMPLE



MINIILED BASSE LUMINANCE - Droit *LOW LUMINANCE - Straight*



Tous les raccordements doivent impérativement être effectués avant la mise sous tension sous peine d'endommager les LED.
All the connections have to be made before powering up, otherwise the luminaire could be seriously damaged.

LOUSS

Mise à jour: 29.10.2025 / Last update: 2025.10.29

38
4/8

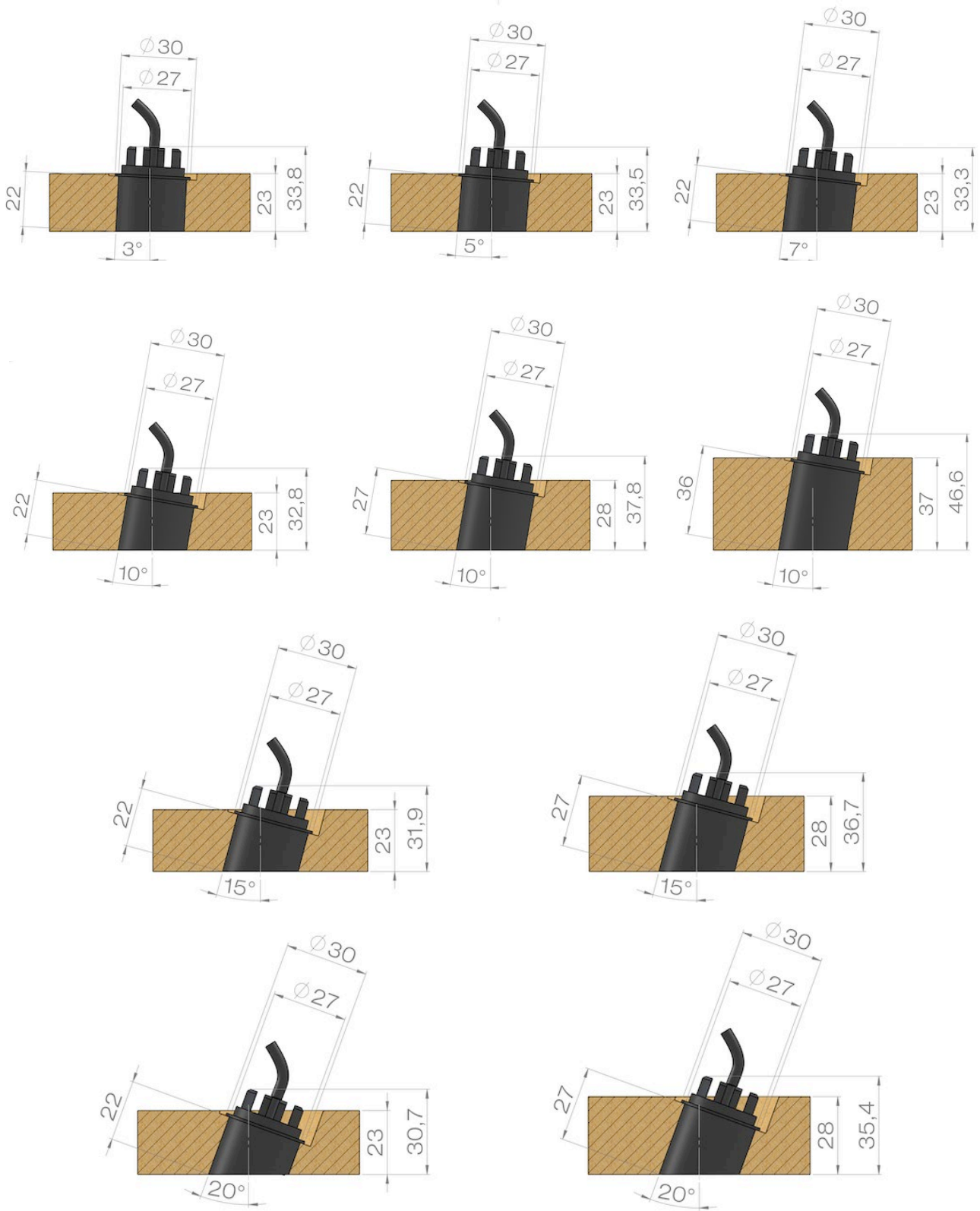
BEST SAS, Capital 200 000€
RCS Dijon B 408 483 485
TVA/VAT n° : FR94 408 483 485
APE 2612Z

Tel. : +33 380 48 65 68
contact@louss.fr
www.louss.fr
Best & LOUSS

Siège social / Head Office
PA Les Terres d'Or
Route de Saint Philibert
21220 Gevrey Chambertin - FRANCE



MINI FILED BASSE LUMINANCE - Biseauté LOW LUMINANCE - Beveled



Tous les raccordements doivent impérativement être effectués avant la mise sous tension sous peine d'endommager les LED.
All the connections have to be made before powering up, otherwise the luminaire could be seriously damaged.

LOUSS

Mise à jour: 29.10.2025 / Last update: 2025.10.29

39
5/8

BEST SAS, Capital 200 000€
RCS Dijon B 408 483 485
TVA/VAT n° : FR94 408 483 485
APE 2612Z

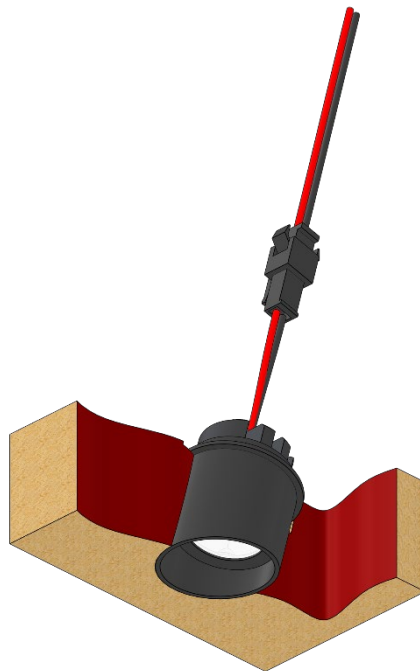
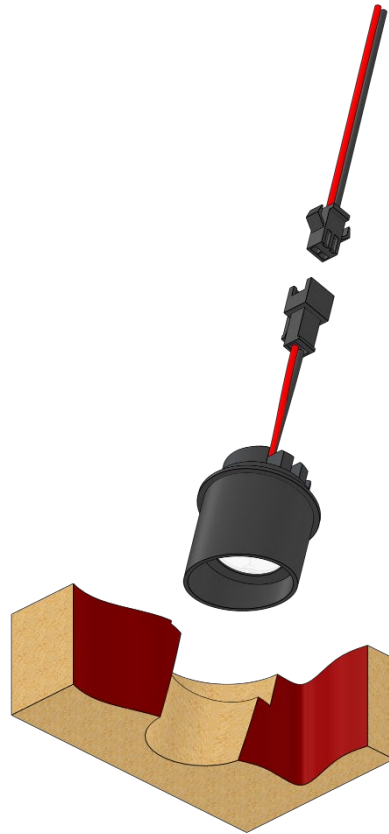
Tel. : +33 380 48 65 68
contact@louss.fr
www.louss.fr
Best & LOUSS

Siège social / Head Office
PA Les Terres d'Or
Route de Saint Philibert
21220 Gevrey Chambertin - FRANCE



MINIFILED

Installation par le dessus / *Installation from above*



Tous les raccordements doivent impérativement être effectués avant la mise sous tension sous peine d'endommager les LED.
All the connections have to be made before powering up, otherwise the luminaire could be seriously damaged.

LOUSS

Mise à jour: 29.10.2025 / Last update: 2025.10.29

40
6/8

BEST SAS, Capital 200 000€
RCS Dijon B 408 483 485
TVA/VAT n° : FR94 408 483 485
APE 2612Z

Tel. : +33 380 48 65 68
contact@louss.fr
www.louss.fr
Best & LOUSS

Siège social / Head Office
PA Les Terres d'Or
Route de Saint Philibert
21220 Gevrey Chambertin - FRANCE



MINIFILED

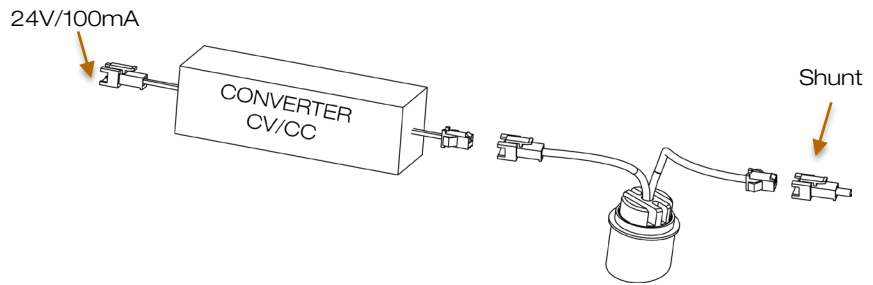
Installation par le dessus / Installation from above

<p>Contenu des kits <i>The sets include</i></p>	<p>1 convertisseur 24V tension constante en courant constant 200 à 500mA, avec connecteurs mâle et femelle Raccordement de 1 à 7 spot(s), avec connecteurs mâle et femelle 1 shunt en fin de ligne</p>	<p>1 converteur constant voltage 24V to constant current 200 to 500mA, with male & female connectors 1 to 7 LED spot(s), according to the type of set, with male & female connectors 1 end of line shunt</p>
--	--	--

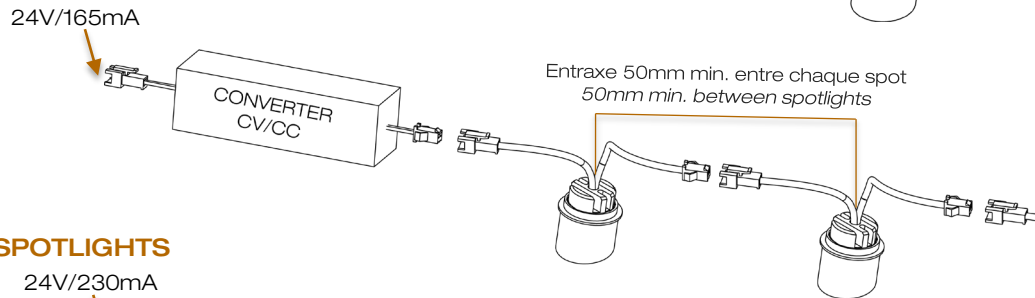
Pour installation dans un meuble uniquement (en sous-face ou en surface)
Afin d'éviter les risques d'incendie, ne pas installer dans un compartiment de dimension inférieure à 30cmx30cm lorsque la longueur du produit est supérieure à 30cm

For cabinet use only (under cabinet or surface mounting)
To reduce fire hazard, do not install in a compartment smaller than 30cm by 30cm by length of product when it is more than 30cm long

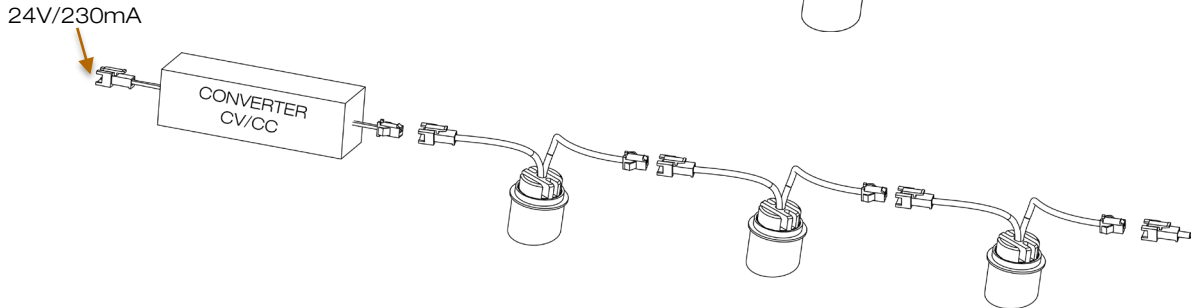
MINIFILED SET 1 SPOTLIGHT



MINIFILED SET 2 SPOTLIGHTS



MINIFILED SET 3 SPOTLIGHTS

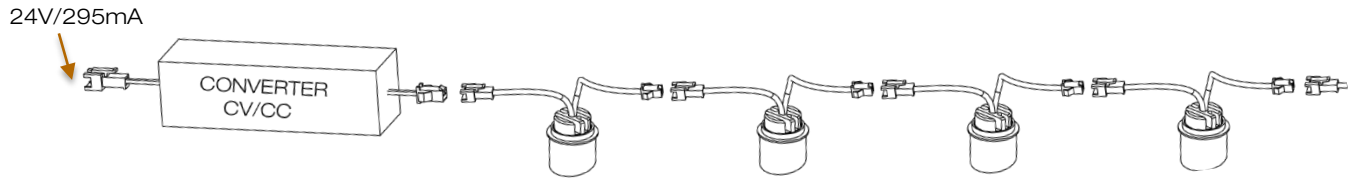


Canada & USA :
Utiliser une alimentation déportée tension constante 24V UL class 2 / Courant de sortie selon kit
Use a 24V constant voltage UL class 2 power supply / Output current according to set

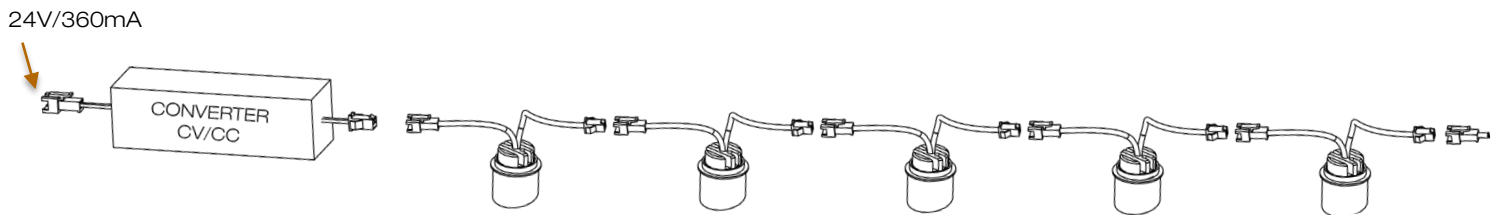
Tous les raccordements doivent impérativement être effectués avant la mise sous tension sous peine d'endommager les LED.
All the connections have to be made before powering up, otherwise the luminaire could be seriously damaged.



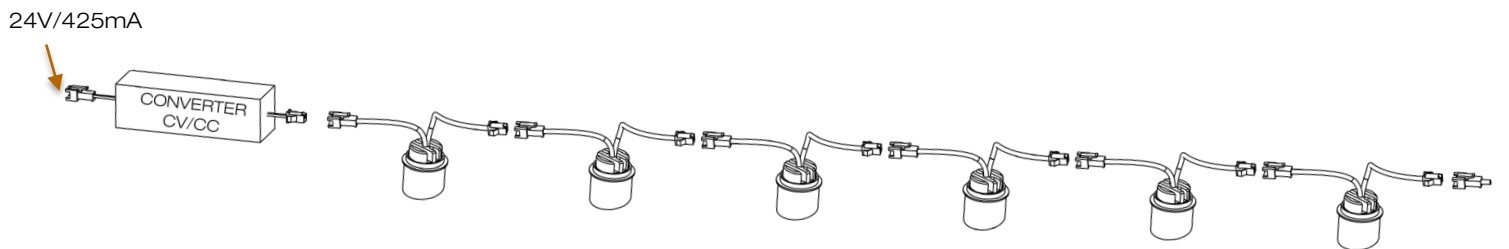
MINIFILED SET 4 SPOTLIGHTS



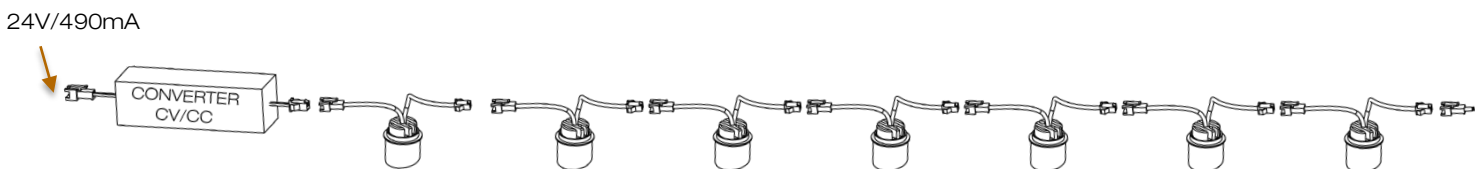
MINIFILED SET 5 SPOTLIGHTS



MINIFILED SET 6 SPOTLIGHTS



MINIFILED SET 7 SPOTLIGHTS



Canada & USA :
 Utiliser une alimentation déportée tension constante 24V UL class 2 / Courant de sortie selon kit
Use a 24V constant voltage UL class 2 power supply / Output current according to set

Tous les raccordements doivent impérativement être effectués avant la mise sous tension sous peine d'endommager les LED.
All the connections have to be made before powering up, otherwise the luminaire could be seriously damaged.

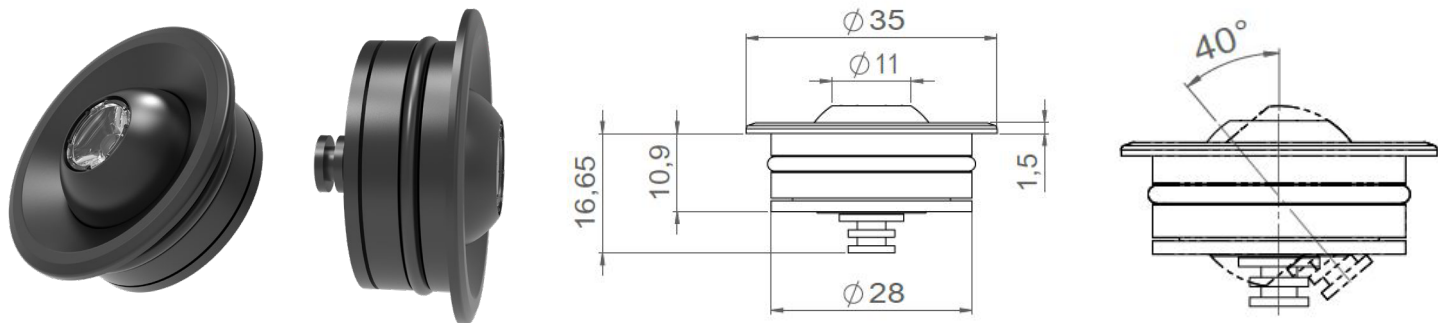
LOUSS

Lighting Emotion





SATURNE



SATURNE



Gamme <i>Range</i>	Luminaire encastrable ultra compact pour éclairage d'accentuation	Ultra compact recessed adjustable luminaire for accent lighting
Description	Corps en aluminium anodisé Monture orientable	Anodized aluminum body Adjustable mounting system
Finition <i>Finish</i>	Anodisé naturel ou noir (autre finition sur demande)	Natural or black anodized (other finish upon request)
Dimensions	Diamètre extérieur : 35mm S'encastre dans un panneau de 19mm d'épaisseur	External diameter: 35mm Fits into 19mm thickness panel
Poids net <i>Net weight</i>	0.022 kg	0.022 kg
Caractéristiques LED <i>LED characteristics</i>	1 LED : 2700K - 3000K - 3500K - 4000K (autres sur demande) IRC 92	1 LED : 2700K - 3000K - 3500K - 4000K (other upon request) CRI 92
Optiques <i>Optical beams</i>	16° - 23° - 25° - 33° - 37° - 58° - 69° - 78° - 17°x49°	16° - 23° - 25° - 33° - 37° - 58° - 69° - 78° - 17°x49°
Raccordement <i>Connection</i>	Livré avec 0.5m de câble (autre longueur sur demande) Raccordement individuel ou en série sur driver externe courant constant Peut être livré en version daisy chain (connecteur mâle et femelle)	Delivered with 0.5m cable (more lengths upon request) Individual connection or connection in series on external constant current driver Daisy chain version available (male and female quick connectors)
Alimentation séparée <i>Separate power supply</i>	Driver courant constant 500mA max Pour les USA et le Canada utiliser un driver UL Class 2	Remote constant current driver 500mA max For USA & Canada use a UL class 2 driver
Consommation <i>LED power</i>	1.7W à 500mA max.	1.7W at 500mA max

Tous les raccordements doivent impérativement être effectués avant la mise sous tension sous peine d'endommager sérieusement les LED
All the connections have to be made before powering up, otherwise the luminaires could be seriously damaged

Louss

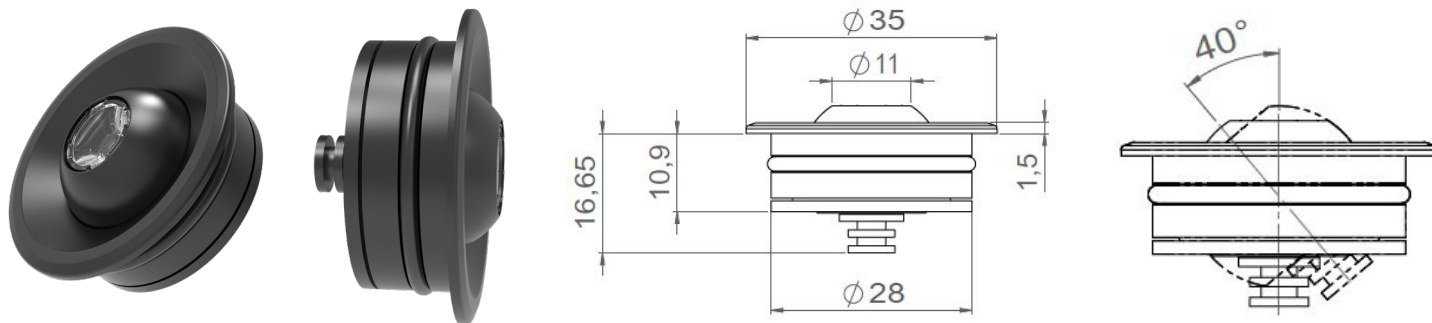
Mise à jour : 11.07.2025 / Last update : 2025.07.11

44
2/3

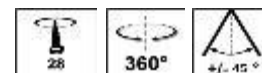
BEST SAS, Capital 200 000€
RCS Dijon B 408 483 485
TVA/VAT n° : FR94 408 483 485
APE 2612Z

Tel. : +33 380 48 65 68
contact@louss.fr
www.louss.fr
Best & LOUSS

Siège social / Head Office
PA Les Terres d'Or
Route de Saint Philibert
21220 Gevrey Chambertin - FRANCE



SATURNE



<p>Conditions d'utilisation <i>Use limitations</i></p>	<p>Le produit doit être installé par un professionnel, dans une zone ventilée</p> <p>Toute utilisation dans une température ambiante supérieure à 25° peut conduire à une mortalité prématurée du produit et le retrait de la garantie</p> <p>Les drivers, s'ils ne sont pas fournis par LOuss, doivent être approuvés avant utilisation</p> <p>Tous les produits sont testés avant livraison</p> <p>Éclairage d'intérieur</p> <p>IP 40</p> <p>Classe électrique : III</p> <p>Utilisation en lieux secs uniquement</p>	<p>The product must be installed into a ventilated area</p> <p>Any use with an ambient temperature higher than the specified ambient temperature (Ta) would lead to a more rapid mortality of the product and the withdrawal of our guarantees</p> <p>The drivers, if not delivered by LOuss, must be approved before use</p> <p>Indoor lighting</p> <p>IP rating: 40</p> <p>Electrical safety rating: III</p> <p>Dry locations only</p>
<p>Garantie <i>Warranty</i></p>	<p>Durée de vie : L80B10 à 50 000 heures (80% de flux restant) à 25°C température ambiante</p> <p>Garantie 3 ans pièces et main d'œuvre</p> <p>Cette garantie couvre les problèmes liés à la fabrication et les composants de notre fourniture</p> <p>La garantie ne s'applique pas si le produit a été ouvert, modifié ou réparé. Les dommages causés par un mauvais raccordement, la foudre, une surtension ou une mauvaise utilisation ne sont pas pris en charge</p> <p>Les réparations sont effectuées en atelier</p>	<p>Life span: L80-B10 = 35,000 hours (80% remaining flux) at 30°C ambient temperature</p> <p>3 years parts and labor warranty</p> <p>The warranty applies to components and fabrication supplied by LOuss</p> <p>The warranty does not apply to products that have been opened, modified or repaired and does not cover the effects of a wrong connection, careless, abusive handling, overvoltage, lighting injury, as well as the normal wear of the product</p> <p>All products are electrically tested and receive a functional burn-in</p>

Tous les raccordements doivent impérativement être effectués avant la mise sous tension sous peine d'endommager sérieusement les LED
All the connections have to be made before powering up, otherwise the luminaires could be seriously damaged

LOuss

Mise à jour : 11.07.2025 / Last update : 2025.07.11

45
3/3

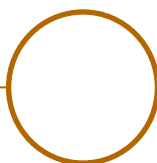
BEST SAS, Capital 200 000€
RCS Dijon B 408 483 485
TVA/VAT n° : FR94 408 483 485
APE 2612Z

Tel. : +33 380 48 65 68
contact@louss.fr
www.louss.fr
Best & LOuss

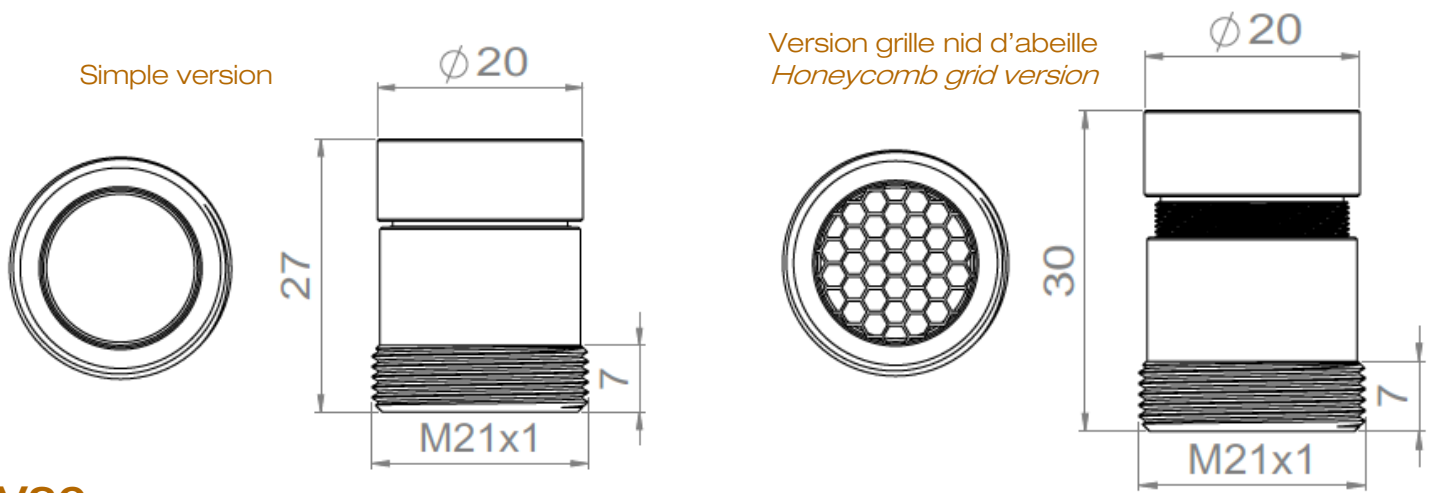
Siège social / Head Office
PA Les Terres d'Or
Route de Saint Philibert
21220 Gevrey Chambertin - FRANCE

LOUSS

Lighting Emotion



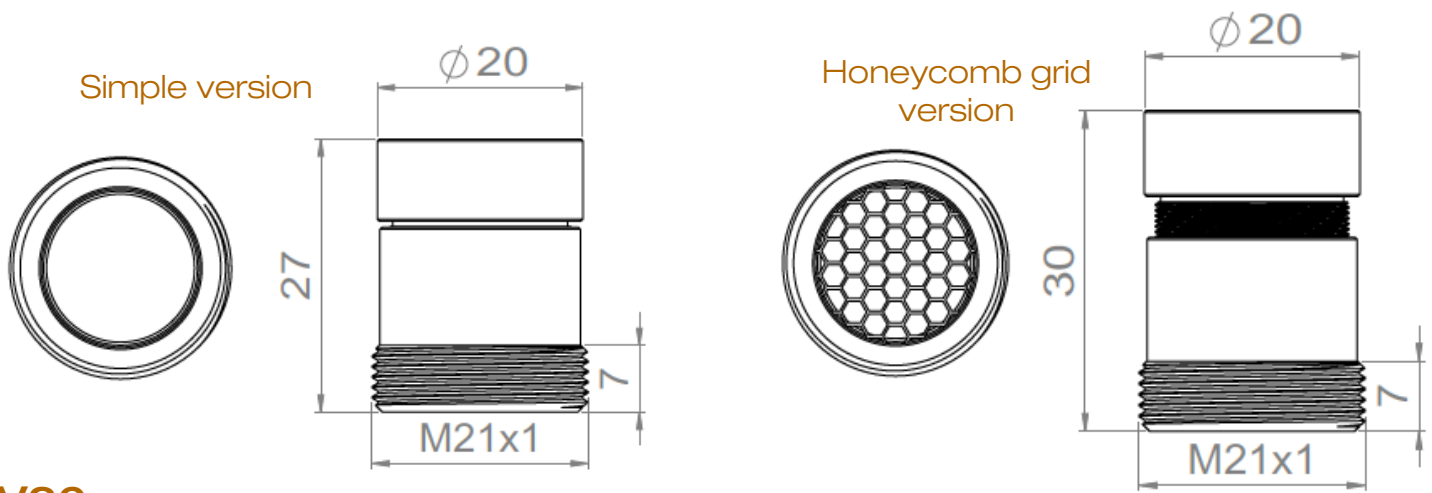
V20



V20

Gamme <i>Range</i>	Spot LED pour éclairage d'accentuation	LED spot for accent lighting
Finition <i>Finish</i>	Aluminium anodisé noir (autre sur demande)	Black anodized aluminum (other upon request)
Dimensions	Longueur : 27mm (Simple) 30mm (Version grille nid d'abeille)	Length : 27mm (Simple version) 30mm (Honeycomb grid version)
Caractéristiques LED <i>LED characteristics</i>	1 LED : 2200K - 2700K - 3000K - 3500K - 4000K (autres températures sur demande)	1 LED : 2200K - 2700K - 3000K - 3500K - 4000K (other colour temperatures upon request)
Poids net <i>Net weight</i>	0.01 kg	0.01 kg
Optiques <i>Optical beams</i>	14° - 17° - 23° - 33° (autres sur demande)	14° - 17° - 23° - 33° (other upon request)
Raccordement <i>Connection</i>	Fourni avec 20cm de câble (autres longueurs sur demande) Raccordement individuel ou en série sur driver courant constant externe UL class 2	Delivered with 20cm cable (more length upon request) Individual or series connection to external constant current UL class 2 driver
Alimentation séparée <i>Separate power supply</i>	Driver courant constant externe UL class 2 700mA max.	UL class 2 remote constant current driver 700mA max.
Consommation <i>LED power</i>	2.1W à 700mA max.	2.1W at 700mA max.
Conditions d'utilisation <i>Use limitations</i>	Le produit doit être installé par un professionnel, dans une zone ventilée. Toute utilisation dans une température ambiante supérieure à 25° peut conduire à une mortalité prématurée du produit et le retrait de la garantie. Les drivers, s'ils ne sont pas fournis par LOuss, doivent être approuvés avant utilisation. Tous les produits sont testés avant livraison Eclairage d'intérieur IP40 Classé électrique : III Utilisation en lieux secs uniquement	The product must be installed in a ventilated area. Any use in an ambient temperature above 25° may lead to premature death of the product and withdrawal of the warranty. Drivers, if not supplied by LOuss, must be approved before use. All products are tested before delivery Indoor lighting IP rating : IP40 Electrical safety rating : III Dry locations only

Tous les raccordements doivent impérativement être effectués avant la mise sous tension sous peine d'endommager sérieusement les LED
All the connections have to be made before powering up, otherwise the luminaires could be seriously damaged



V20

<p>Garantie <i>Warranty</i></p>	<p>Durée de vie : L80B10 à 50 000 heures (80% de flux restant) à 25°C température ambiante</p> <p>Garantie 3 ans pièces et main d'œuvre</p> <p>Cette garantie couvre les problèmes liés à la fabrication et les composants de notre fourniture</p> <p>La garantie ne s'applique pas si le produit a été ouvert, modifié ou réparé</p> <p>Les dommages causés par un mauvais raccordement, la foudre, une surtension ou une mauvaise utilisation ne sont pas pris en charge</p> <p>Les réparations sont effectuées en atelier</p>	<p>Life span: L80B10 at 50,000 hours (80% flux remaining) at 25°C ambient temperature</p> <p>3-year parts and labor warranty</p> <p>This warranty covers problems related to manufacturing and components supplied by LOuss</p> <p>The warranty does not apply if the product has been opened, modified or repaired. Damage caused by incorrect connection, lightning, overvoltage or misuse is not covered</p>
--	--	---

Tous les raccordements doivent impérativement être effectués avant la mise sous tension sous peine d'endommager sérieusement les LED
All the connections have to be made before powering up, otherwise the luminaires could be seriously damaged

LOuss

Mise à jour : 29.08.2025 / Last update : 2025.08.29

48

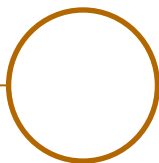
BEST SAS, Capital 200 000€
RCS Dijon B 408 483 485
TVA/VAT n° : FR94 408 483 485
APE 2612Z

Tel. : +33 380 48 65 68
contact@louss.fr
www.louss.fr
Best & LOuss

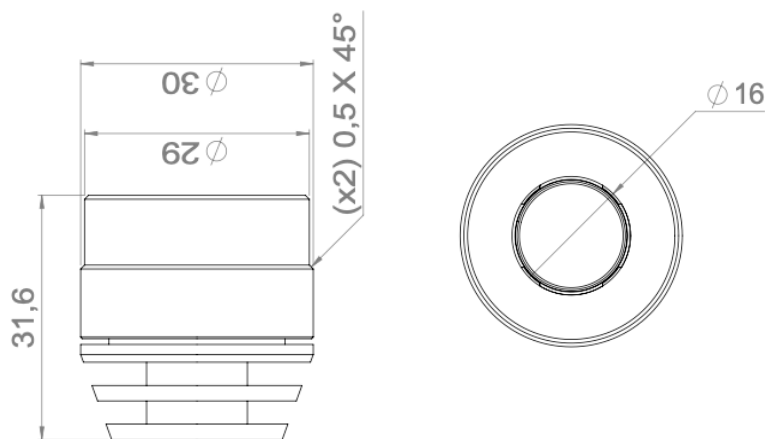
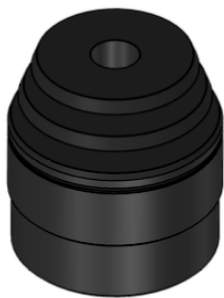
Siège social / Head Office
PA Les Terres d'Or
Route de Saint Philibert
21220 Gevrey Chambertin - FRANCE

LOUSS

Lighting Emotion



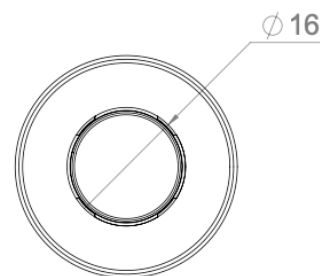
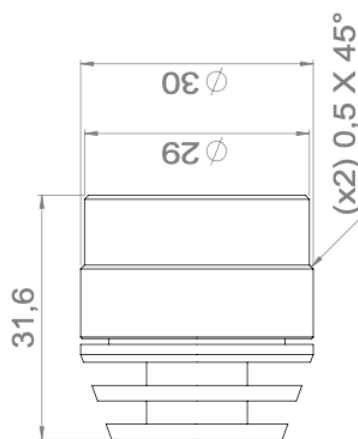
V30



V30

Gamme <i>Range</i>	Spot LED pour éclairage d'accentuation	LED spot for accent lighting
Finition <i>Finish</i>	Aluminium anodisé noir (autre sur demande) Version spéciale : poli miroir	Black or natural anodized aluminum (other upon request) Special version : mirror polished
Dimensions	Longueur : 31.6mm Diamètre : 30mm	Length : 31.6mm Diameter : 30mm
Caractéristiques LED <i>LED characteristics</i>	2200K - 2700K - 3000K - 3500K - 4000K (autres sur demande)	2200K - 2700K - 3000K - 3500K - 4000K (other upon request)
Poids net <i>Net weight</i>	0.039 kg	0.039 kg
Optiques <i>Optical beam</i>	10° - 12° - 15° - 28° - 32° - 40° (autres sur demande)	10° - 12° - 15° - 28° - 32° - 40° (other beams upon request)
Raccordement <i>Connection</i>	Fourni avec 20cm de câble (autres longueurs sur demande) Raccordement individuel ou en série sur driver courant constant externe UL class 2	Delivered with 20cm cable (other lengths upon request) Individual or series connection to external constant current UL class 2 driver
Alimentation séparée <i>Separate power supply</i>	Driver UL class 2 courant constant externe 900mA max.	UL class 2 remote constant current driver 900mA max.
Consommation <i>LED power</i>	3W à 900mA max.	3W at 900mA max.
Conditions d'utilisation <i>Use limitations</i>	Le produit doit être installé par un professionnel, dans une zone ventilée Toute utilisation dans une température ambiante supérieure à 25° peut conduire à une mortalité prématurée du produit et le retrait de la garantie Les drivers, s'ils ne sont pas fournis par LOuss, doivent être approuvés avant utilisation. Tous les produits sont testés avant livraison Eclairage d'intérieur IP40 Classe électrique : III Utilisation en lieux secs uniquement	The product must be installed in a ventilated area Any use in an ambient temperature above 25° may lead to premature death of the product and withdrawal of the warranty Drivers, if not supplied by LOuss, must be approved before use All products are tested before delivery Indoor lighting IP rating : IP40 Electrical safety rating : III Dry locations only

Tous les raccordements doivent impérativement être effectués avant la mise sous tension sous peine d'endommager les LED.
All the connections have to be made before powering up, otherwise the luminaire could be seriously damaged.



V30

Garantie Warranty

Durée de vie : L80B10 à 50 000 heures (80% de flux restant) à 25°C température ambiante

Garantie 3 ans pièces et main d'œuvre

Cette garantie couvre les problèmes liés à la fabrication et les composants de notre fourniture

La garantie ne s'applique pas si le produit a été ouvert, modifié ou réparé

Les dommages causés par un mauvais raccordement, la foudre, une surtension ou une mauvaise utilisation ne sont pas pris en charge

Les réparations sont effectuées en atelier

Life span: L80B10 at 50,000 hours (80% flux remaining) at 25°C ambient temperature

3-year parts and labor warranty

This warranty covers problems related to manufacturing and components supplied by LOuss

The warranty does not apply if the product has been opened, modified or repaired. Damage caused by incorrect connection, lightning, overvoltage or misuse is not covered

Tous les raccordements doivent impérativement être effectués avant la mise sous tension sous peine d'endommager les LED.
All the connections have to be made before powering up, otherwise the luminaire could be seriously damaged.

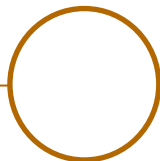
Wouss

Firalux

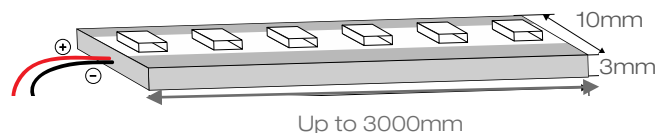
LINÉAIRES LED
LINEAR LED LIGHTS



Mise à jour : 07.05.2026 / *Last update: 2026.05.07*



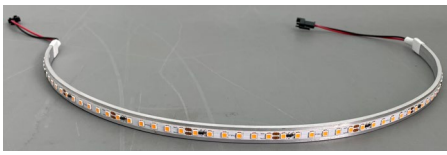
ALU10



ALU10

Gamme <i>Range</i>	Linéaire LED		Linear LED light					
Description	Méplat en aluminium anodisé naturel ALU10 avec bande LED A fixer avec de l'adhésif double face (non fourni)		Natural anodized aluminium metal plate with LED strip To be fixed with double face adhesive tape (not supplied)					
Dimensions	Largeur : 10mm Hauteur : 3mm Longueur à la demande tous les 50mm, jusqu'à 3m max.		Width : 10mm – Height : 3mm Length upon request up to 3m (5m maximum)					
Ruban LED <i>LED strip</i>	T° de couleur <i>Color T°</i>	Puissance LED W/m <i>LED power W/m</i>			IRC <i>CRI</i>	Pas de coupe <i>Cut-out size</i>	LED/m	IP
FIRALED 160 (autre sur demande) (other upon request)	2700K – 3000K 3500K - 4000K	10.40	15.50	18	90	50mm	160	IP20
Alimentation séparée <i>Separate power supply</i>	Alimentation séparée 24V tension constante – UL class 2		UL class 2 remote 24V constant voltage power supply					
Raccordement <i>Connection</i>	5m max. par sortie de driver Livré selon les exigences client avec : • Un connecteur rapide mâle et femelle pour branchement en série • Câble d'1m + connecteur rapide femelle • Plusieurs longueurs chaînées en guirlande Solutions de câblage en page 95		5m maximum per driver's output Delivered according to customer's requirement with : • A male and a female quick connector for daisy-chain cabling • 1m cable + female quick connector • Several lengths forming a garland Cable outlet possibilities in page 95					
Conditions d'utilisation <i>Use limitations</i>	Le produit doit être installé dans une zone ventilée. Toute utilisation dans une température ambiante supérieure à celle spécifiée (Ta) aura pour conséquence une mortalité prématurée du produit et le retrait de la garantie. Les drivers, s'ils ne sont pas fournis par LOuss, devront être approuvés avant installation		The product must be installed into a ventilated area. Any use with an ambient temperature higher than the specified ambient temperature (Ta) would lead to a more rapid mortality of the product and the withdrawal of our guarantees. The drivers, if not delivered by LOuss, must be approved before use.					
Garantie <i>Warranty</i>	Durée de vie : L80-B10 = 35000 heures (80% de flux restant) à 30°C température ambiante. La garantie couvre les problèmes liés à la fabrication et les composants de notre fourniture. Cette garantie ne s'applique pas si le produit a été ouvert, modifié ou réparé. Les dommages causés par un mauvais raccordement, la foudre, une surtension ou une mauvaise utilisation ne sont pas pris en charge. Les réparations sont effectuées en atelier		Life span: L80B10 at 50,000 hours (80% remaining flux) at 25°C ambient temperature. 3-year parts and labour warranty. The warranty does not apply to products that have been opened, modified or repaired and does not cover the effects of a wrong connection, careless, abusive handling, overvoltage, lighting injury, as well as the normal wear of the product. All products are electrically tested and received a functional burn-in					

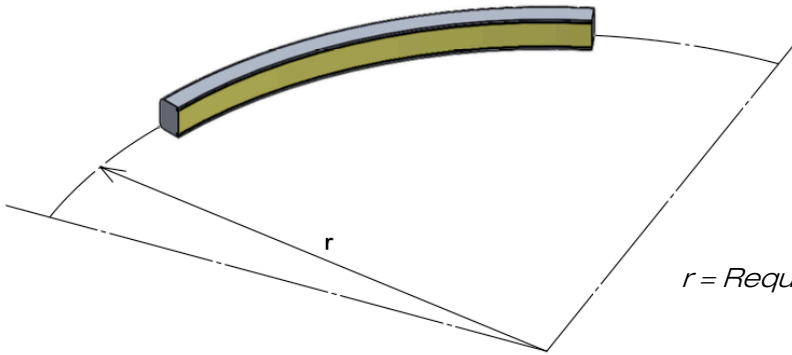
Tous les raccordements doivent impérativement être effectués avant la mise sous tension sous peine d'endommager les LED.
All the connections have to be made before powering up, otherwise the luminaire could be seriously damaged.



ALU10 Courbure / Bent solutions

LED installée à l'intérieur de la courbe (partie concave)

r = Rayon de courbure requis à communiquer pour la production
 $r >$ Profilé et ruban LED de 200mm

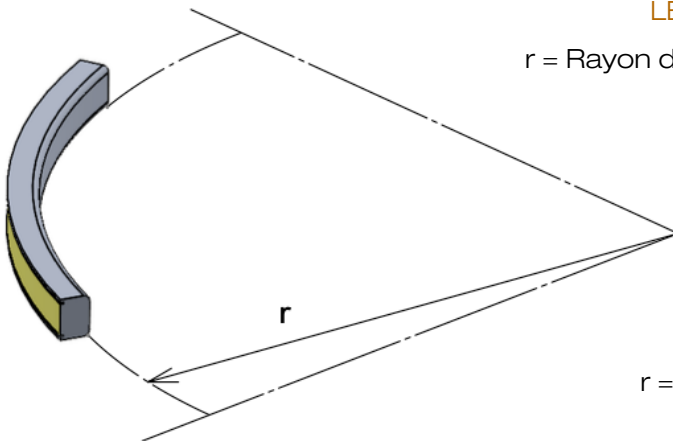


LED installed inside the curve (concave part)

r = Required radius to be communicated for production
 $r >$ 200mm profile & LED strip

LED installée à l'extérieur de la courbe (partie convexe)

r = Rayon de courbure requis à communiquer pour la production
 $r >$ Profilé et ruban LED de 200mm



LED installed outside the curve (convex part)

r = Required radius to be communicated for production
 $r >$ 200mm profile & LED strip

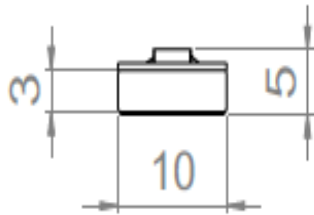
Tous les raccordements doivent impérativement être effectués avant la mise sous tension sous peine d'endommager les LED.
All the connections have to be made before powering up, otherwise the luminaire could be seriously damaged.



ALU 10

Dimensions & Installation guide

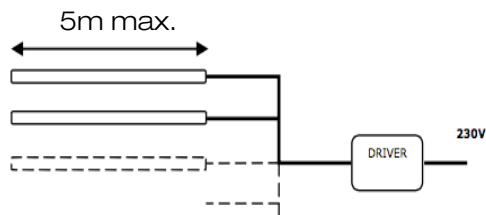
Méplat en aluminium naturel anodisé
Natural anodized aluminum metal plate



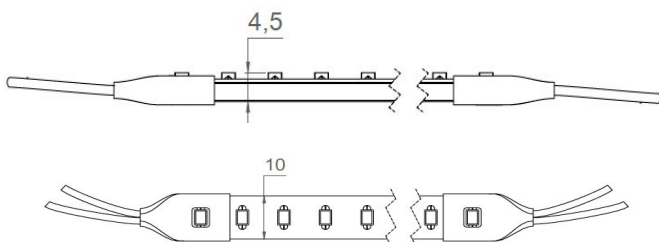
Ruban LED – pas de coupe = 50mm
LED strip – Cut-out size 50mm



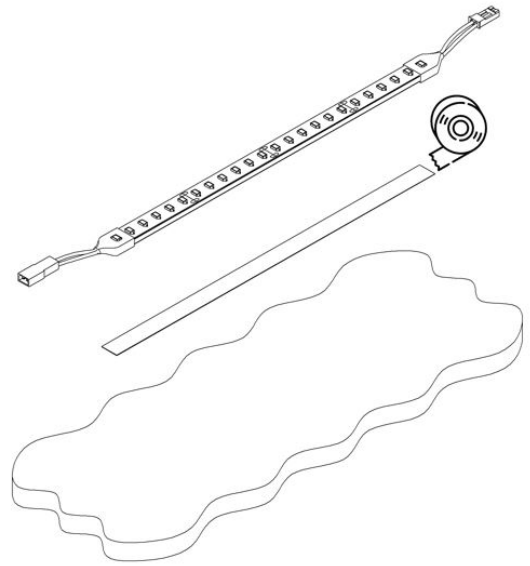
5m max par sortie de driver
5m max per driver's output



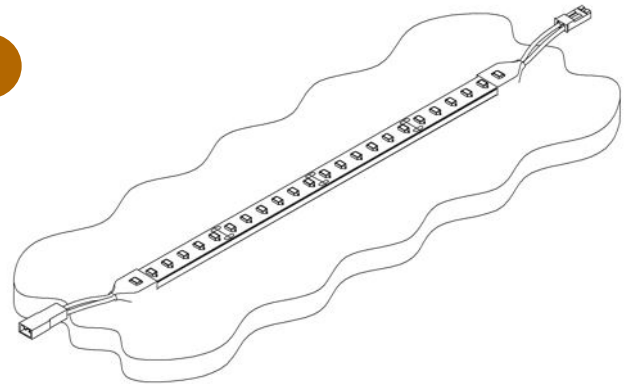
ALU10



1



2



3

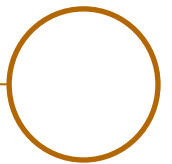


Tous les raccordements doivent impérativement être effectués avant la mise sous tension sous peine d'endommager les LED.
All the connections have to be made before powering up, otherwise the luminaire could be seriously damaged.



LYNE

Le linéaire LED étanche & compact
Waterproof and compact linear LED light





Avec déflecteur / With deflector



Sans déflecteur / Without deflector

LYNE

Gamme <i>Range</i>	Linéaire LED	Linear LED light
Description	Profilé et embouts en aluminium gris anthracite (autre couleur sur demande) Livré avec ou sans déflecteur Fixations inox orientables Diffusant verre	Black aluminium body and end caps (other color upon request) Supplied with or without deflector Stainless steel fixing brackets Glass diffuser
Dimensions	Longueur : 262mm, 508mm, 754mm, 1000mm Largeur : 32mm Hauteur : 30mm (61.5mm avec déflecteur)	Length : 262mm, 508mm, 754mm, 1000mm Width : 32mm Height : 30mm (61.5mm with deflector)
Poids <i>Net weight</i>	1.64kg (1000mm)	1.64kg (1000mm)
Caractéristiques LED <i>LED characteristics</i>	2700K – 3000K – 3500K – 4000K – 5000K IRC80 ou 90 (95 sur demande) 3 step MacAdam	2700K – 3000K – 3500K – 4000K – 5000K CRI80 or 90 (95 upon request) MacAdam 3 steps
	262mm : 6 LED 508mm : 12 LED 754mm : 18 LED 1000mm : 24 LED	262mm : 6 LEDs 508mm : 12 LEDs 754mm : 18 LEDs 1000mm : 24 LEDs
Optiques <i>Optical beams</i>	Lèche-mur	Wall-washer
Raccordement <i>Connection</i>	Version chaînable : 15cm câble IN + OUT et connecteurs étanches IP65 Luminaire seul : 1m de câble et connecteur étanche IP65	Daisy-chain version : 15cm cable IN + OUT with IP65 connectors Dimming version : 1m cable and IP65 connector
Alimentation séparée <i>Separate power supply</i>	Version chaînable : 10m maximum chaînés sur alimentation déportée 24VCC Version pilotable : Driver individuel externe 350mA (DALI, 0-10V, DMX..)	Daisy-chain version : 10max on one 24V remote constant voltage driver Controlable version : 350mA remote driver (DALI, 0-10V, DMX...)
Consommation <i>LED power</i>	262mm : 6 LED – 6W 508mm : 12 LED – 12W 754mm : 18 LED – 18W 1000mm : 24 LED – 24W	262mm : 6 LEDs – 6W 508mm : 12 LEDs – 12W 754mm : 18 LEDs – 18W 1000mm : 24 LEDs – 24W

Tous les raccordements doivent impérativement être effectués avant la mise sous tension sous peine d'endommager sérieusement les LED
All the connections have to be made before powering up, otherwise the luminaires could be seriously damaged



Avec déflecteur / With deflector

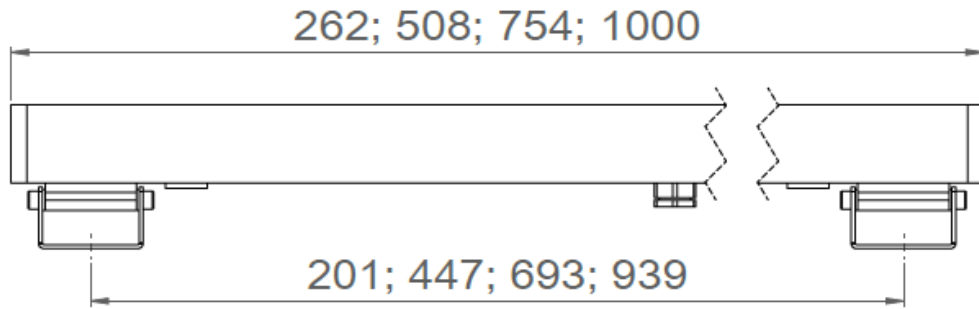


Sans déflecteur / Without deflector

LYNE

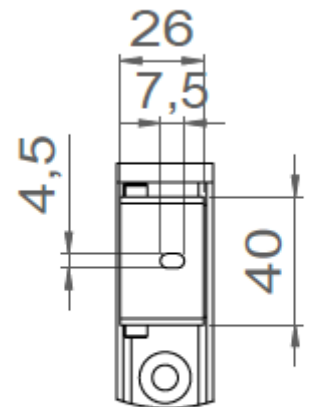
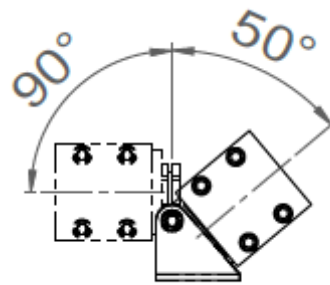
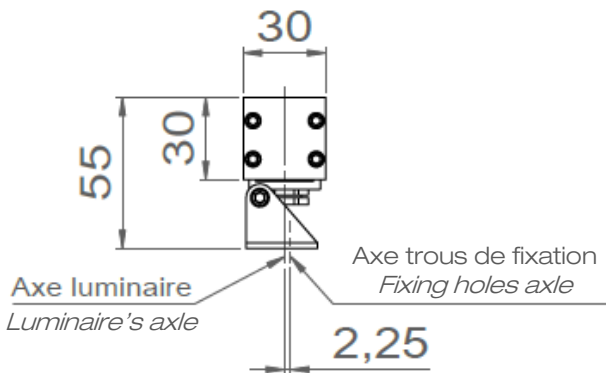
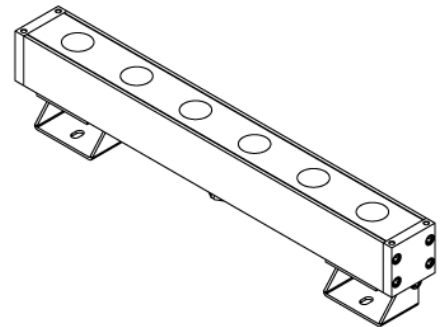
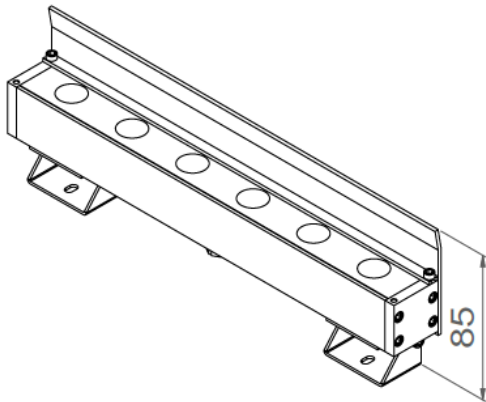
<p>Conditions d'utilisation <i>Use limitations</i></p>	<p>Le produit doit être installé par un professionnel, dans une zone ventilée</p> <p>Toute utilisation dans une température ambiante supérieure à 25° peut conduire à une mortalité prématurée du produit et le retrait de la garantie</p> <p>Les drivers, s'ils ne sont pas fournis par LOuss, doivent être approuvés avant utilisation</p> <p>Tous les produits sont testés avant livraison.</p>	<p>The product must be installed into a ventilated area</p> <p>Any use with an ambient temperature higher than the specified ambient temperature (Ta) would lead to a more rapid mortality of the product and the withdrawal of our guarantees</p> <p>The drivers, if not delivered by LOuss, must be approved before use</p>
<p>Garantie <i>Warranty</i></p>	<p>Durée de vie : L80B10 à 50 000 heures (80% de flux restant) à 25°C température ambiante</p> <p>Garantie 3 ans pièces et main d'œuvre</p> <p>Cette garantie couvre les problèmes liés à la fabrication et les composants de notre fourniture</p> <p>La garantie ne s'applique pas si le produit a été ouvert, modifié ou réparé</p> <p>Les dommages causés par un mauvais raccordement, la foudre, une surtension ou une mauvaise utilisation ne sont pas pris en charge</p> <p>Les réparations sont effectuées en atelier</p>	<p>Life span: L80-B10 = 35,000 hours (80% remaining flux) at 30°C ambient temperature</p> <p>The warranty applies to components and fabrication supplied by LOuss</p> <p>The warranty does not apply to products that have been opened, modified or repaired and does not cover the effects of a wrong connection, careless, abusive handling, overvoltage, lighting injury, as well as the normal wear of the product</p> <p>All products are electrically tested and receive a functional burn-in</p>

Tous les raccordements doivent impérativement être effectués avant la mise sous tension sous peine d'endommager sérieusement les LED
All the connections have to be made before powering up, otherwise the luminaires could be seriously damaged



Avec déflecteur
With deflector

Sans déflecteur
Without deflector

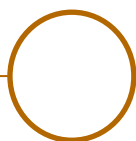


Patte de fixation
Fixing bracket

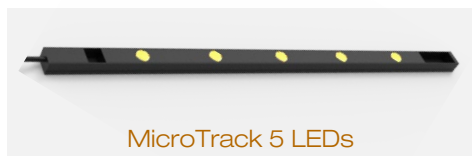
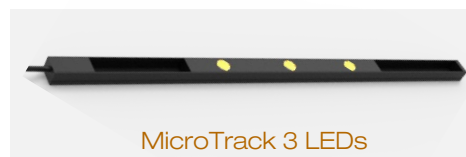
Tous les raccordements doivent impérativement être effectués avant la mise sous tension sous peine d'endommager sérieusement les LED
All the connections have to be made before powering up, otherwise the luminaires could be seriously damaged

LOUSS

Lighting Emotion



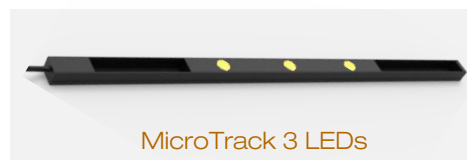
MICROTRACK



MICROTRACK

Gamme Range	Luminaires sur rail pour éclairage d'ambiance ou d'accentuation		<i>Luminaires on track for ambient and accent lighting</i>	
Description	Rail 24V- 50W max. Dimensions : <ul style="list-style-type: none"> • Largeur : 15mm • Hauteur : 11mm • Longueur : 82mm à 2500mm (dont 32mm utilisés par l'embout de connexion et les embouts de fermeture) Anodisé naturel ou noir 500mm de câble 3 possibilités de fixation : aimants, adhésif, clips Equipé avec des spots NANO, des modules LED, des linéaires LED ou une combinaison de ces luminaires avec un maximum de 1kg de luminaires par mètre de rail		24V track - 50W max. <i>Dimensions :</i> <ul style="list-style-type: none"> • Width : 15mm • Height : 11mm • Length : 82mm to 2500mm (32mm used by the connecting end cap and the end caps) Natural or black anodized 500mm cable 3 possibilities of fixing devices : magnets, adhesive tape, screws Equipped with NANO spotlights, LED units, linear LED lights or a combination of any of these luminaires, with a maximum of 1kg per meter of track	
MicroTrack Nano	Spots NANO NANO spotlights	Diamètre / Diameter : 12mm Longueur / Length : 29mm (Simple) 37mm (Basse Luminance / Low Luminance)		
	Caractéristiques LED LED characteristics	2200K - 2700K - 3000K - 3500K - 4000K (autre sur demande / other upon request) ou alternance de différentes températures de couleur or different colors in alternation IRC / CRI/90 - 95 R9>80		
	Optiques / Beam	14° - 16° - 25° - 33° - 36° - 58° - 69° - 78° - 17°x47°		
	En option / Optional	Version pilotable / Dimmable version		
	Nombre de spots Number of spotlights	1	2	3
	Longueur des modules Plug-in unit length	50mm (55mm version DMX)	100mm	150mm
	Puissance Unit power	2.10W	3.20W	4.30W
	Poids net Net weight	13g	-	-

Tous les raccordements doivent impérativement être effectués avant la mise sous tension sous peine d'endommager les LED.
 All the connections have to be made before powering up, otherwise the luminaire could be seriously damaged.



MICROTRACK

MicroTrack Modules LED <i>LED units</i>	Caractéristiques LED <i>LED characteristics</i>	2200K - 2700K – 3000K – 3500K - 4000K (autre sur demande / <i>other upon request</i>) ou alternance de différentes températures de couleur or <i>different colors in alternation</i>			
	Optique / Beam	14° - 16° - 25° - 33° - 36° - 58° - 69° - 78° - 17°x47°			
	En option / Optional	Version pilotable / <i>Dimmable version</i>			
	Nombre de LED <i>Number of LEDs</i>	2 LED	3 LED	5 LED	
	Longueur des modules <i>Plug-in unit length</i>	120mm	180mm	300mm	
	Puissance <i>Unit power</i>	3.20W	4.30W	6.50W	
	Poids net <i>Net weight</i>	15g	-	27g	
MicroTrack Linéaire <i>Linear</i>	Caractéristiques LED <i>LED characteristics</i>	2200K - 2700K – 3000K – 3500K - 4000K (autre sur demande / <i>other upon request</i>) ou alternance de différentes températures de couleur or <i>different colors in alternation</i>			
	Diffusant <i>Diffuser</i>	Opal			
	Longueur des modules <i>Units length</i>	150mm	200mm	300mm	400mm
	Puissance LED <i>LED Power</i> 3000K – IRC / CRI 95	2.20W -235lm	2.90W – 314lm	4.30W – 470lm	5.80W – 627lm
	Poids net <i>Net weight</i>	-	-	-	20g

Tous les raccordements doivent impérativement être effectués avant la mise sous tension sous peine d'endommager les LED.
All the connections have to be made before powering up, otherwise the luminaire could be seriously damaged.



MicroTrack Nano Simple • BL / LL



MicroTrack 2 LEDs



MicroTrack 3 LEDs



MicroTrack 5 LEDs



MicroTrack Linéaire / Linear



MicroTrack Sur-mesure / Custom

MICROTRACK

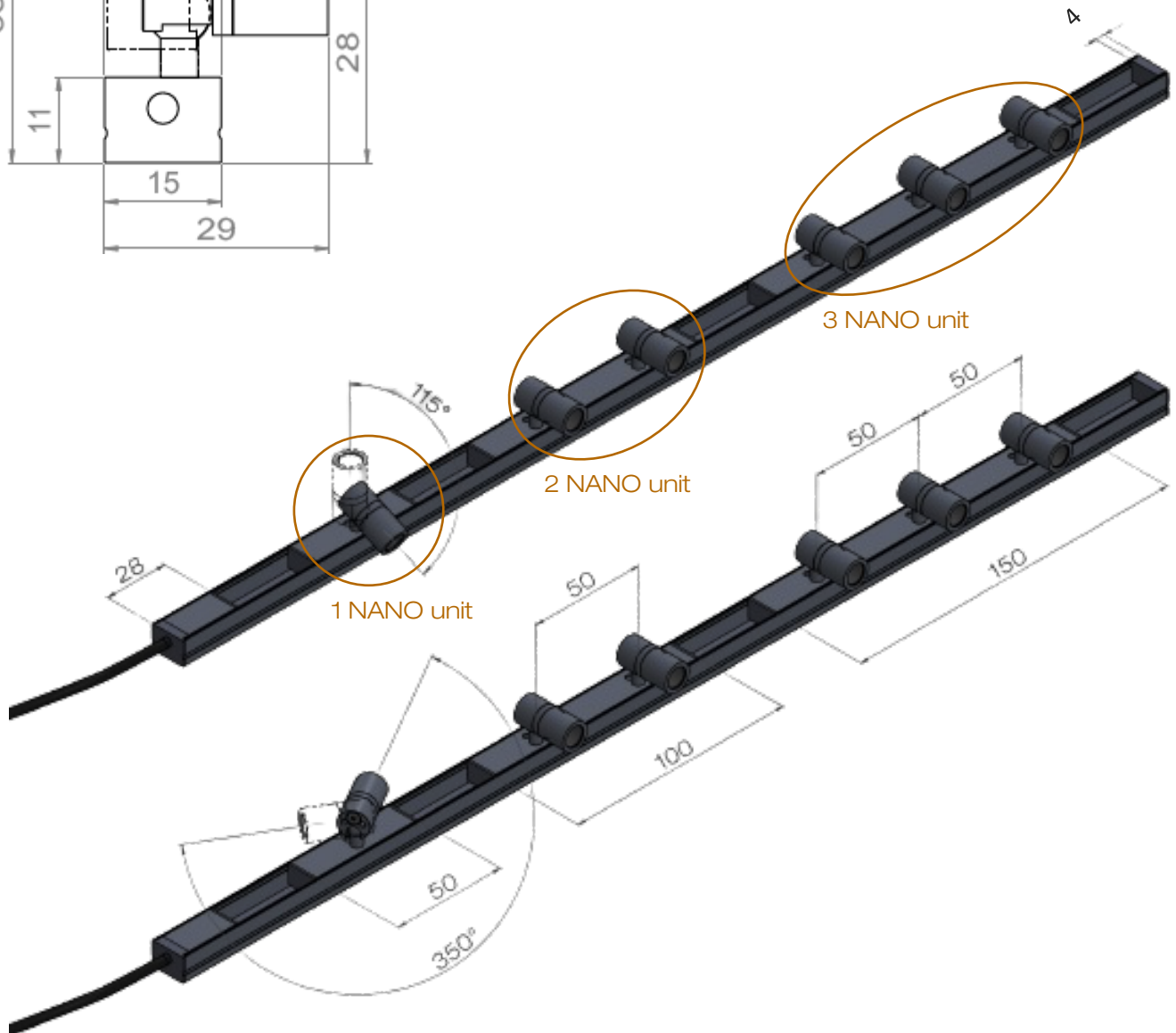
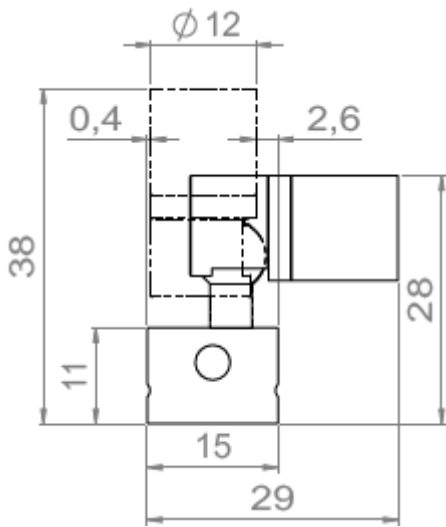
<p>Alimentation séparée <i>Separate power supply</i></p>	<p>Version ON/OFF 24V tension constante</p> <p>Version graduable (sauf linéaire) 24V courant constant + PWM / DALI / Casambi</p> <p>Pour les USA & le Canada utiliser une alimentation UL class 2</p>	<p><i>ON/OFF version</i> <i>24V constant voltage</i></p> <p><i>Dimmable version (except linear units)</i> <i>24V constant voltage</i> <i>+ PWM / DALI / Casambi</i></p> <p><i>For the US & Canada, use UL class 2 power supply</i></p>
<p>Limites d'utilisation <i>Use limitations</i></p>	<p>Le produit doit être installé par un professionnel dans une zone ventilée. Toute utilisation dans une température ambiante supérieure à 25° peut conduire à une mortalité prématurée du produit et le retrait de la garantie</p> <p>Ce luminaire est un appareil de classe III et doit être alimenté par un SELV (Safety Extra Low Tension) délivrant un courant constant et conforme à la norme IEC 61347-2-13</p> <p>Les drivers, s'ils ne sont pas fournis par LOUSS, doivent être approuvés avant utilisation. Tous les produits sont testés avant livraison</p> <p>Luminaire d'intérieur</p> <p>Classe électrique : III</p> <p>IP : 20</p>	<p><i>The product must be installed by a professional team into a ventilated area</i></p> <p><i>Any use with an ambient temperature higher than the specified ambient temperature (Ta 25°) may lead to a more rapid mortality of the product and the withdrawal of our guarantees</i></p> <p><i>This luminaire is a class III device and must be powered up by a SELV (Safety Extra Low Voltage) control gear delivering a constant current and compliant with the IEC 61347-2-13 standard</i></p> <p><i>The drivers must be approved by LOUSS before use</i></p> <p><i>Indoor lighting</i></p> <p><i>Electrical safety rating : III</i></p> <p><i>IP rating: 20</i></p>
<p>Garantie <i>Warranty</i></p>	<p>Durée de vie : L80B10 à 50 000 heures (80% de flux restant) à 25°C température ambiante</p> <p>Garantie 3 ans pièces et main d'œuvre. Cette garantie couvre les problèmes liés à la fabrication et les composants de notre fourniture. La garantie ne s'applique pas si le produit a été ouvert, modifié ou réparé.</p> <p>Les dommages causés par un mauvais raccordement, la foudre, une surtension ou une mauvaise utilisation ne sont pas pris en charge</p> <p>Les réparations sont effectuées en atelier</p>	<p><i>Life span: L80B10 at 50,000 hours (80% remaining flux) at 25°C ambient temperature</i></p> <p><i>3-year parts and labour warranty</i></p> <p><i>The warranty does not apply to products that have been opened, modified or repaired and does not cover the effects of a wrong connection, careless, abusive handling, overvoltage, lighting injury, as well as the normal wear of the product</i></p> <p><i>All products are electrically tested and received a functional burn-in</i></p>

Tous les raccordements doivent impérativement être effectués avant la mise sous tension sous peine d'endommager les LED.
All the connections have to be made before powering up, otherwise the luminaire could be seriously damaged.



MICROTRACK NANO

Simple



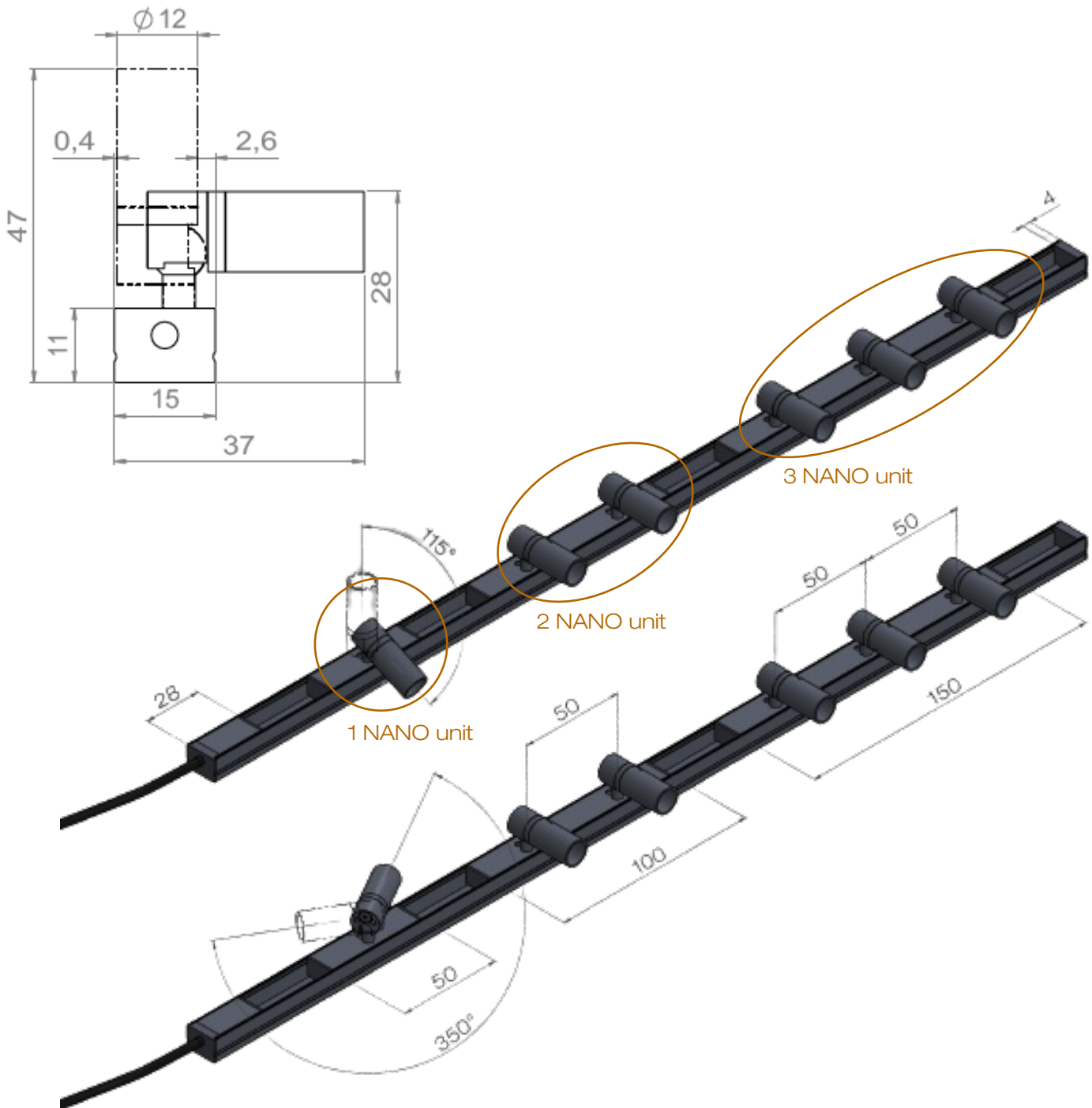
Combinaison de modules NANO selon demande - Jusqu'à 50W sur 2500mm de rail 24V max.
Combinaison of NANO units upon request - Up to 50W on 2500mm 24V track max.

Tous les raccordements doivent impérativement être effectués avant la mise sous tension sous peine d'endommager les LED.
All the connections have to be made before powering up, otherwise the luminaire could be seriously damaged.



MICROTRACK NANO

Low Luminance

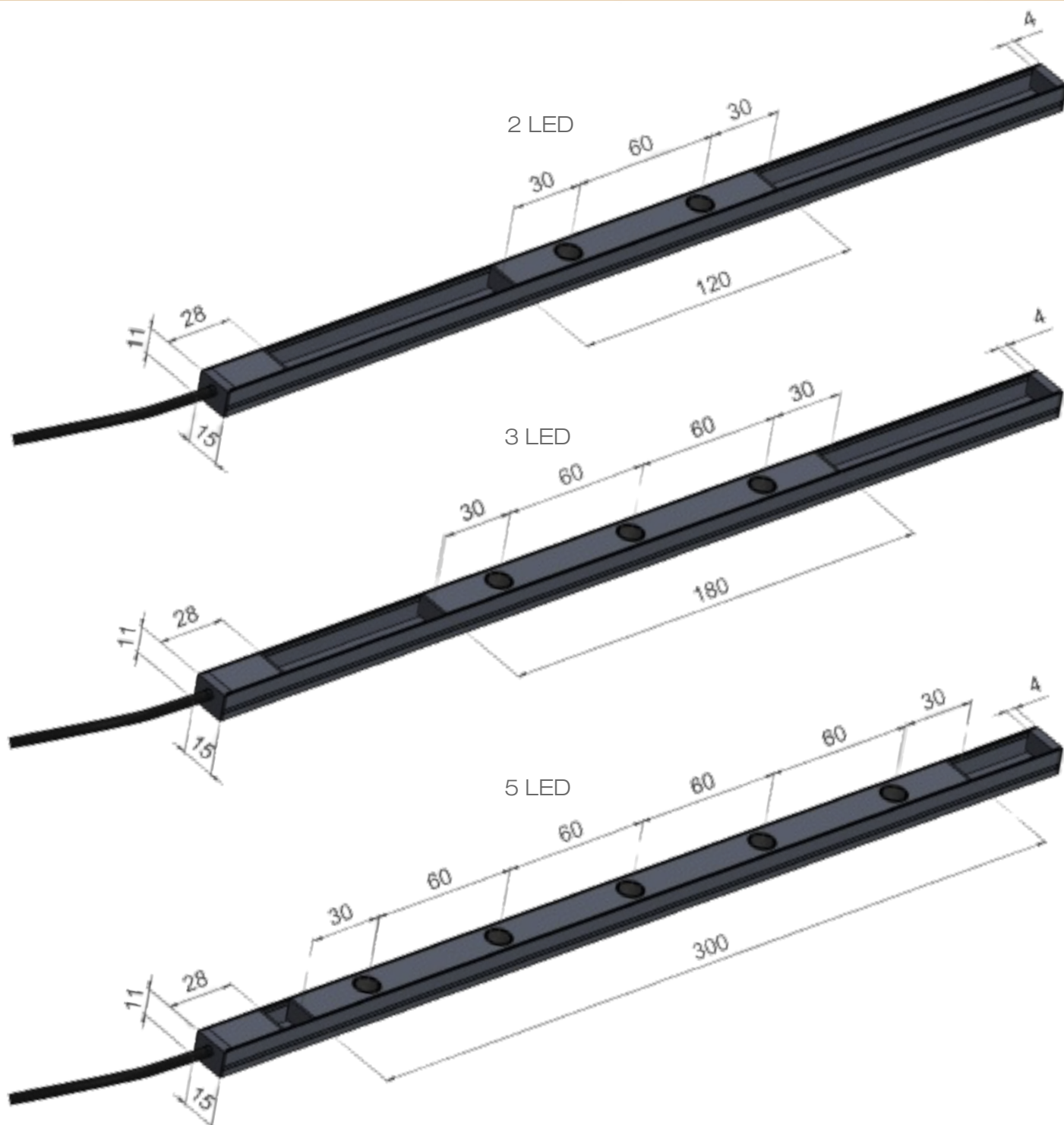


Combinaison de modules NANO selon demande - Jusqu'à 50W sur 2500mm de rail 24V max.
Combinaison of NANO units upon request - Up to 50W on 2500mm 24V track max.

Tous les raccordements doivent impérativement être effectués avant la mise sous tension sous peine d'endommager les LED.
All the connections have to be made before powering up, otherwise the luminaire could be seriously damaged.



MICROTRACK 2 LED • 3 LED • 5 LED



Combinaison de modules 2 • 3 • 5 LED selon demande - Jusqu'à 50W sur rail 24V de 2500mm max.
Combination of 2 • 3 • 5 LEDs upon request - Up to 50W on 2500mm 24V track max.

Tous les raccordements doivent impérativement être effectués avant la mise sous tension sous peine d'endommager les LED.
All the connections have to be made before powering up, otherwise the luminaire could be seriously damaged.

LOUSS

Mise à jour : 04.07.2025 / Last update : 2025.07.04

67
7/17

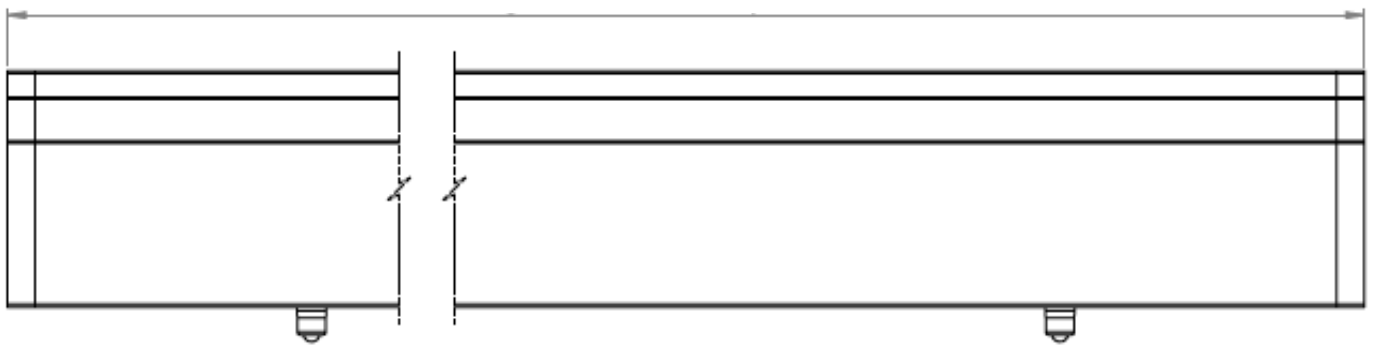
BEST SAS, Capital 200 000€
 RCS Dijon B 408 483 485
 TVA/VAT n° : FR94 408 483 485
 APE 2612Z

Tel. : +33 380 48 65 68
 contact@louss.fr
 www.louss.fr
 Best & LOUSS

Siège social / Head Office
 PA Les Terres d'Or
 Route de Saint Philibert
 21220 Gevrey Chambertin - FRANCE



MICROTRACK LINEAR



Longueur du module : 150mm à 400mm / Unit length : 150mm to 400mm

Pas de coupe : 50mm / Cut-out size : 50mm

Combinaison de modules linéaires LED selon demande - Jusqu'à 50W sur rail 24V de 2500mm max.
Combination of linear LED units upon request - Up to 50W on 2500mm 24V track max.

Tous les raccordements doivent impérativement être effectués avant la mise sous tension sous peine d'endommager les LED.
All the connections have to be made before powering up, otherwise the luminaire could be seriously damaged.

LOUSS

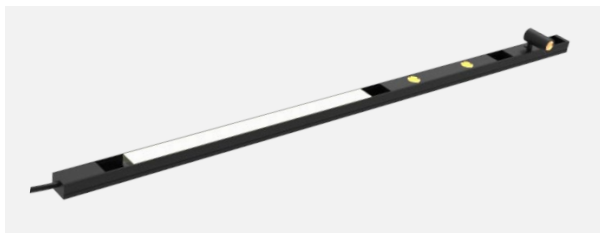
Mise à jour : 04.07.2025 / Last update : 2025.07.04

68
8/17

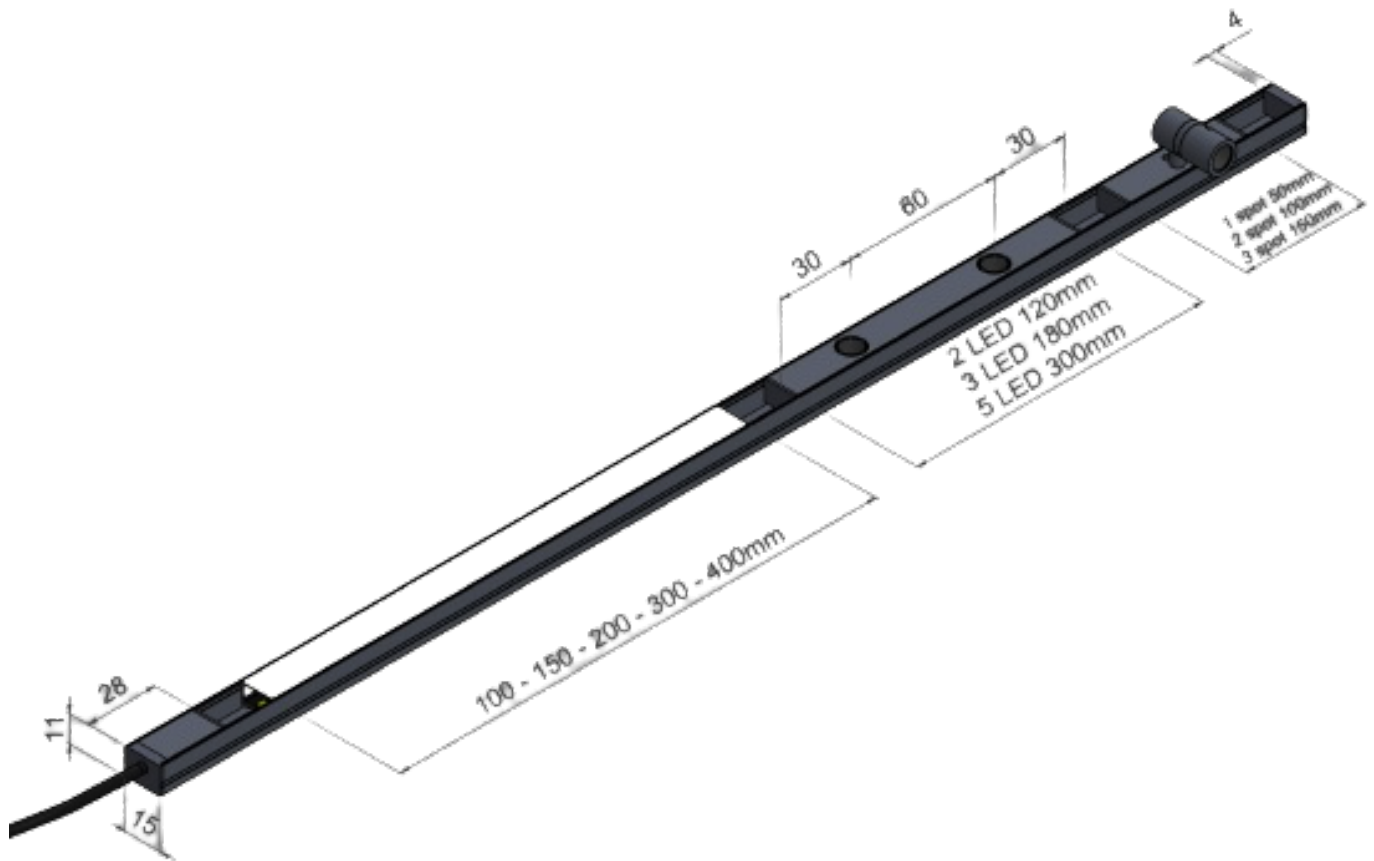
BEST SAS, Capital 200 000€
RCS Dijon B 408 483 485
TVA/VAT n° : FR94 408 483 485
APE 2612Z

Tel. : +33 380 48 65 68
contact@louss.fr
www.louss.fr
Best & LOUSS

Siège social / Head Office
PA Les Terres d'Or
Route de Saint Philibert
21220 Gevrey Chambertin - FRANCE



MICROTRACK CUSTOM



Selon la demande du client, combinaison de :

- Modules NANO Simple or Basse Luminance
- Modules LED
- Modules linéaires LED

Jusqu'à 50W sur rail 24V 2500mm max.

1 kg de luminaires par mètre max.

Upon request, combination of :

- *NANO units Simple or Low Luminance*
- *LED units*
- *Linear LED units*

Up to 50W on 2500mm 24V track max.

1Kg of luminaires per meter max.

Tous les raccordements doivent impérativement être effectués avant la mise sous tension sous peine d'endommager les LED.
All the connections have to be made before powering up, otherwise the luminaire could be seriously damaged.

LOUSS

Mise à jour : 04.07.2025 / Last update : 2025.07.04

69
9/17

BEST SAS, Capital 200 000€
RCS Dijon B 408 483 485
TVA/VAT n° : FR94 408 483 485
APE 2612Z

Tel. : +33 380 48 65 68
contact@louss.fr
www.louss.fr
Best & LOUSS

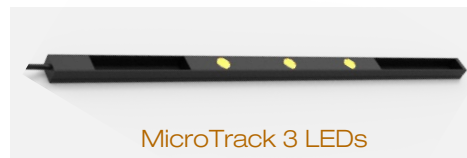
Siège social / Head Office
PA Les Terres d'Or
Route de Saint Philibert
21220 Gevrey Chambertin - FRANCE



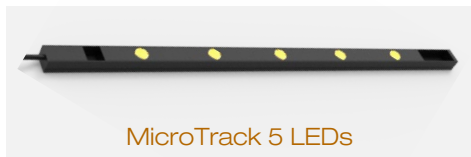
MicroTrack Nano Simple • BL / LL



MicroTrack 2 LEDs



MicroTrack 3 LEDs



MicroTrack 5 LEDs



MicroTrack Linéaire / Linear

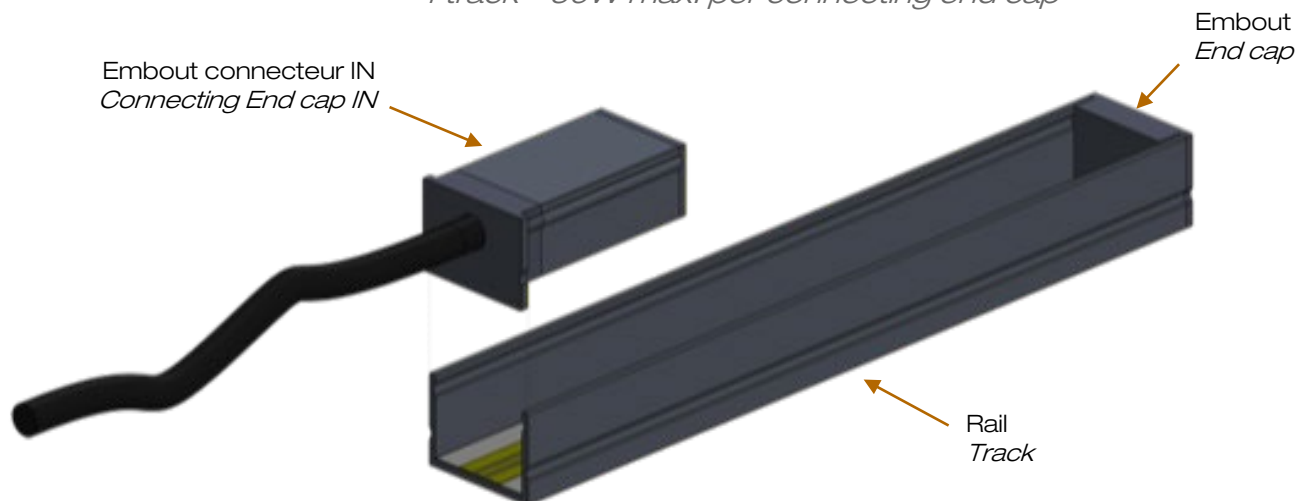


MicroTrack Sur-mesure / Custom

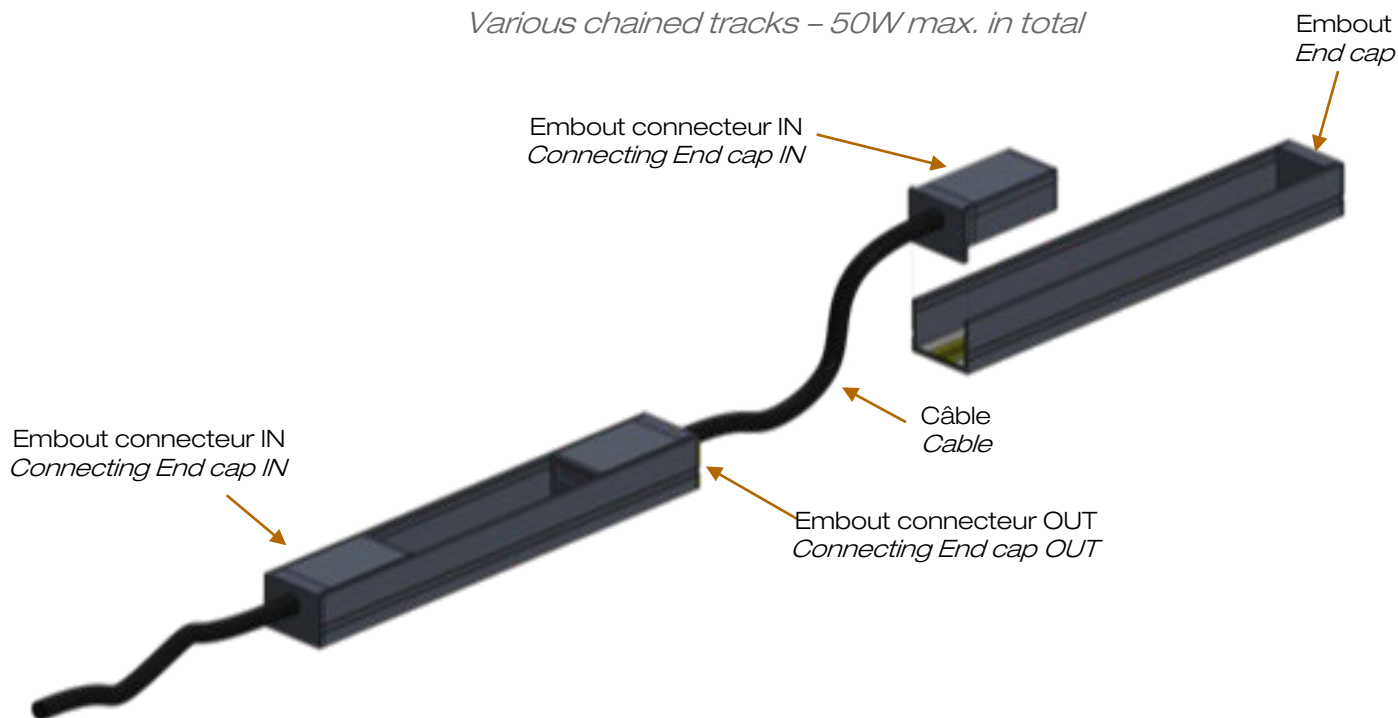
MICROTRACK

Branchement individuel ou en série
Individual or serial connection

Situation 1 : 1 rail - 50W max. par embout connecteur
1 track - 50W max. per connecting end cap



Situation 2 : Plusieurs rails en série - 50W max. au total
Various chained tracks - 50W max. in total



Tous les raccordements doivent impérativement être effectués avant la mise sous tension sous peine d'endommager les LED.
All the connections have to be made before powering up, otherwise the luminaire could be seriously damaged.

MICROTRACK

Dimensions & Notice d'installation

Veillez lire toutes les instructions

Ne pas installer le rail dans un endroit mouillé ou humide
Ne pas installer de luminaire assemblé à moins de 15cm/
6 inches d'un rideau ou matériau combustible comparable

Couper l'alimentation électrique avant d'ajouter un module
ou changer la configuration du rail

Ne pas tenter d'alimenter à l'aide du rail un quelconque
autre produit que les luminaires prévus à cet effet
Utilisation dans un meuble uniquement

MICROTRACK

Dimensions & Installation guide

Please read all instructions

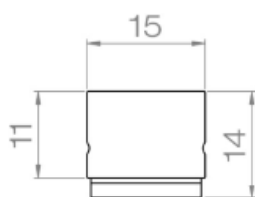
Do not install the track in damp or wet locations
Do not install any luminaire assembly closer than 15cm/
6 inches from any curtain or similar combustible material

Disconnect electrical power before adding to, or changing
the configuration of the track

Do not attempt to energize anything other than lighting
track luminaires on the track
For cabinet use only

1 Installer le rail selon version / Install the track according to version

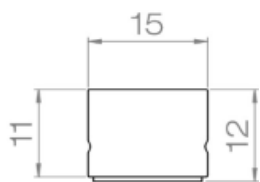
Version magnétique / Magnetic version



Rail équipé d'aimants fixés par du ruban adhésif :
3 aimants tous les 500mm de rail
*Track equipped with magnets, fixed with adhesive tape :
3 magnets every 500mm track*

Lg ≥ 500mm	= 2 aimants / magnets
Lg ≥ 501mm ≤ 1000mm	= 3 aimants / magnets
Lg ≥ 1001mm ≤ 1500mm	= 4 aimants / magnets
Lg ≥ 1501mm ≤ 2000mm	= 5 aimants / magnets
Lg ≥ 2001mm ≤ 2500mm	= 6 aimants / magnets

Version ruban adhésif / Adhesive tape version



Rail équipé de ruban adhésif double face
Track equipped with double-side adhesive tape

Tous les raccordements doivent impérativement être effectués avant la mise sous tension sous peine d'endommager les LED.
All the connections have to be made before powering up, otherwise the luminaire could be seriously damaged.

LOUSS

Mise à jour : 04.07.2025 / Last update : 2025.07.04

71
11/17

BEST SAS, Capital 200 000€
RCS Dijon B 408 483 485
TVA/VAT n° : FR94 408 483 485
APE 2612Z

Tel. : +33 380 48 65 68
contact@louss.fr
www.louss.fr
Best & LOUSS

Siège social / Head Office
PA Les Terres d'Or
Route de Saint Philibert
21220 Gevrey Chambertin - FRANCE

MICROTRACK

Dimensions & Notice d'installation

Veillez lire toutes les instructions

Ne pas installer le rail dans un endroit mouillé ou humide
Ne pas installer de luminaire assemblé à moins de 15cm/
6 inches d'un rideau ou matériau combustible comparable
Couper l'alimentation électrique avant d'ajouter un module
ou changer la configuration du rail

Ne pas tenter d'alimenter à l'aide du rail un quelconque
autre produit que les luminaires prévus à cet effet
Utilisation dans un meuble uniquement

MICROTRACK

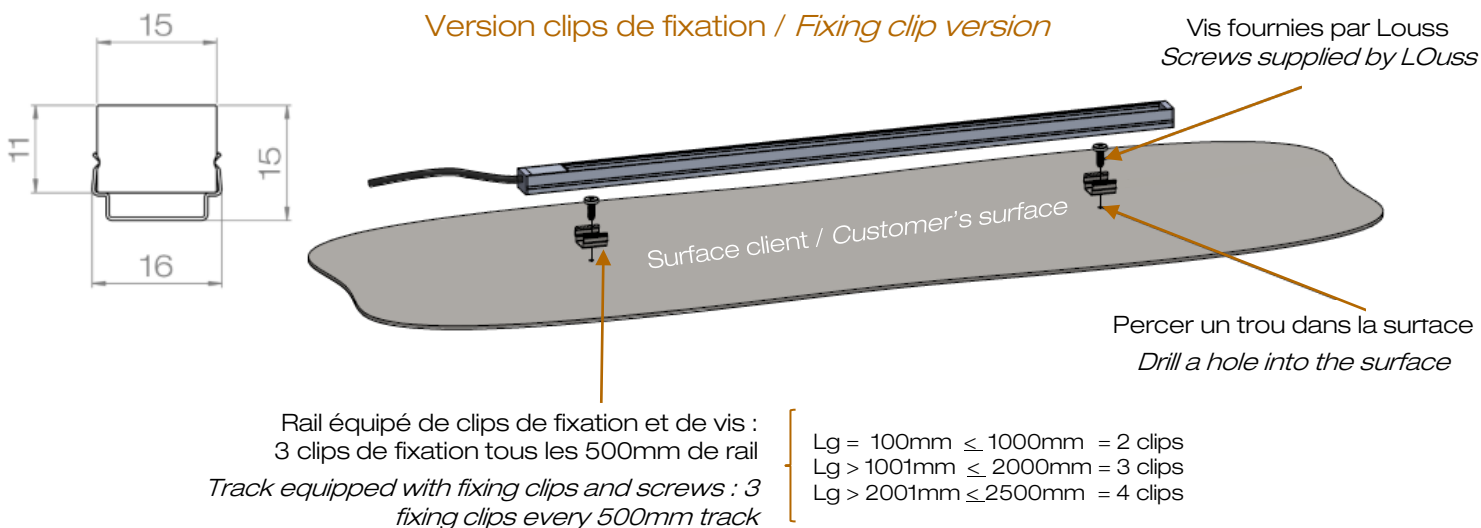
Dimensions & Installation guide

Please read all instructions

Do not install the track in damp or wet locations
Do not install any luminaire assembly closer than 15cm/
6 inches from any curtain or similar combustible material
Disconnect electrical power before adding to, or changing
the configuration of the track

Do not attempt to energize anything other than lighting
track luminaires on the track
For cabinet use only

1 Installer le rail selon version / Install the track according to version



Tous les raccordements doivent impérativement être effectués avant la mise sous tension sous peine d'endommager les LED.
All the connections have to be made before powering up, otherwise the luminaire could be seriously damaged.

LOUSS

Mise à jour : 04.07.2025 / Last update : 2025.07.04

72
12/17

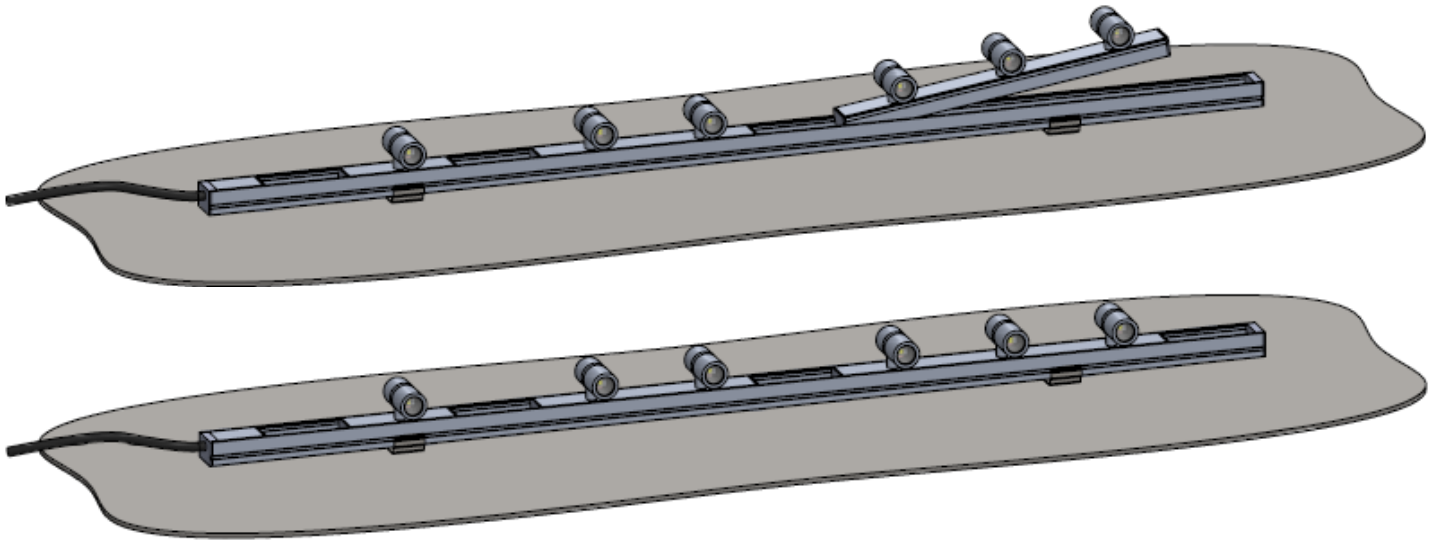
BEST SAS, Capital 200 000€
RCS Dijon B 408 483 485
TVA/VAT n° : FR94 408 483 485
APE 2612Z

Tel. : +33 380 48 65 68
contact@louss.fr
www.louss.fr
Best & LOUSS

Siège social / Head Office
PA Les Terres d'Or
Route de Saint Philibert
21220 Gevrey Chambertin - FRANCE

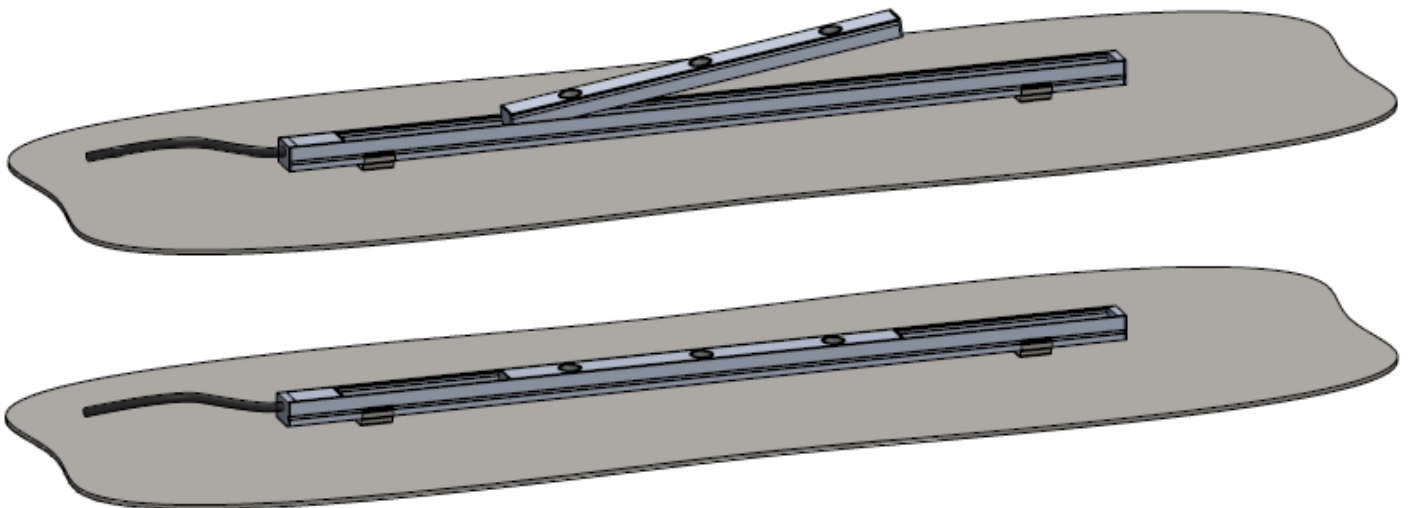
2 Insérer chaque module dans le rail / Insert each unit into the track

MicroTrack Nano



Combinaison de modules NANO selon demande - Jusqu'à 50W sur rail 24V de 2500mm max.
Combination of NANO units upon request - Up to 50W on 2500mm 24V track max.

MicroTrack 2 LED • 3 LED • 5 LED

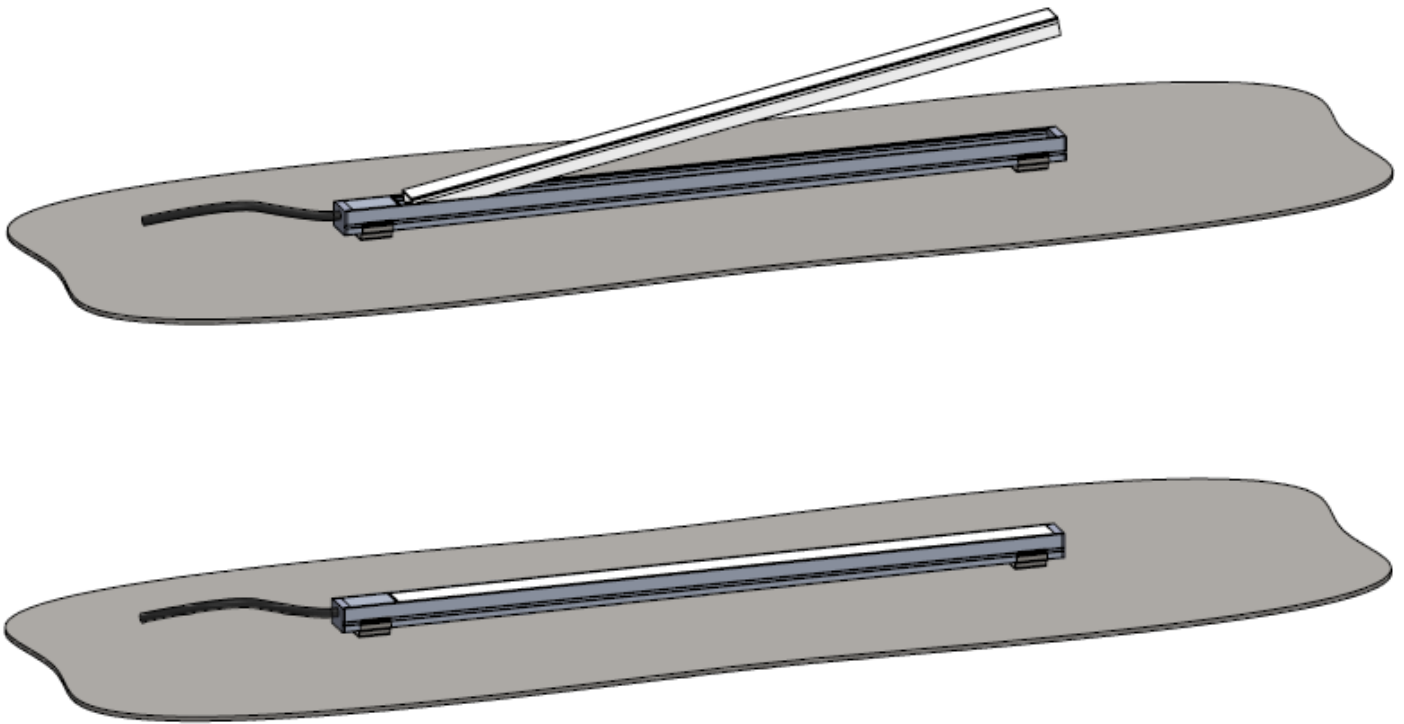


Combinaison de modules 2 • 3 • 5 LED selon demande - Jusqu'à 50W sur rail 24V de 2500mm max.
Combination of 2 • 3 • 5 LED units upon request - Up to 50W on 2500mm 24V track max.

Tous les raccordements doivent impérativement être effectués avant la mise sous tension sous peine d'endommager les LED.
All the connections have to be made before powering up, otherwise the luminaire could be seriously damaged.

2 Insérer chaque unité dans le rail / Insert each unit into the track

MicroTrack Linéaire / *MicroTrack Linear*



Combinaison de linéaires LED selon demande - Jusqu'à 50W sur rail 24V de 2500mm max.
Combinaison of linear LED units upon request - Up to 50W on 2500mm 24V track max.

Tous les raccordements doivent impérativement être effectués avant la mise sous tension sous peine d'endommager les LED.
All the connections have to be made before powering up, otherwise the luminaire could be seriously damaged.



MicroTrack Nano Simple • BL / LL



MicroTrack 2 LEDs



MicroTrack 3 LEDs



MicroTrack 5 LEDs



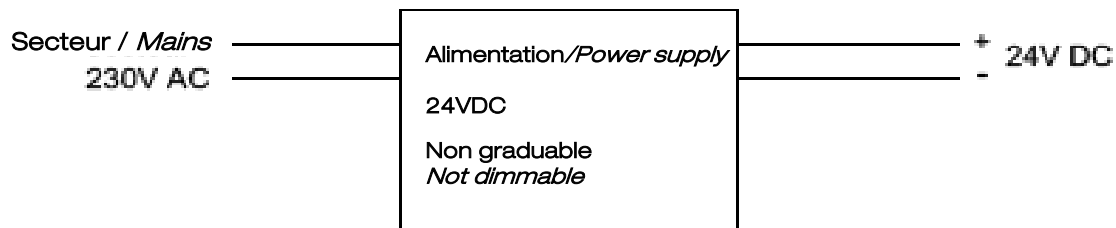
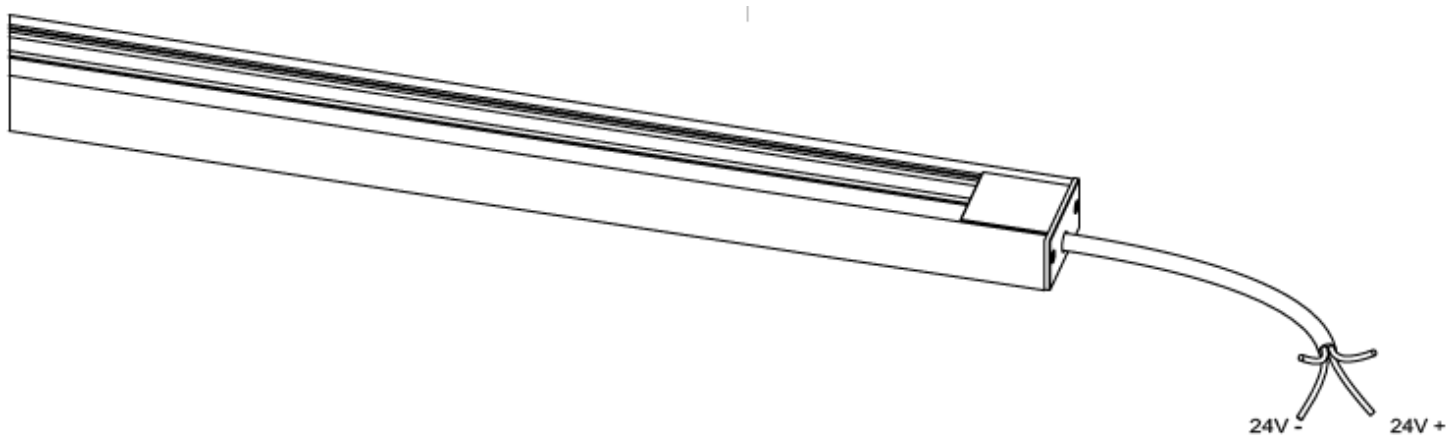
MicroTrack Linéaire / Linear



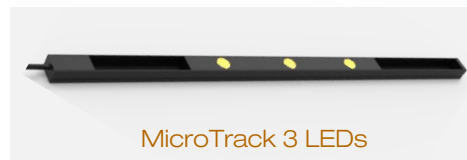
MicroTrack Sur-mesure / Custom

MICROTRACK

Schéma de câblage / *Wiring system*
ON / OFF



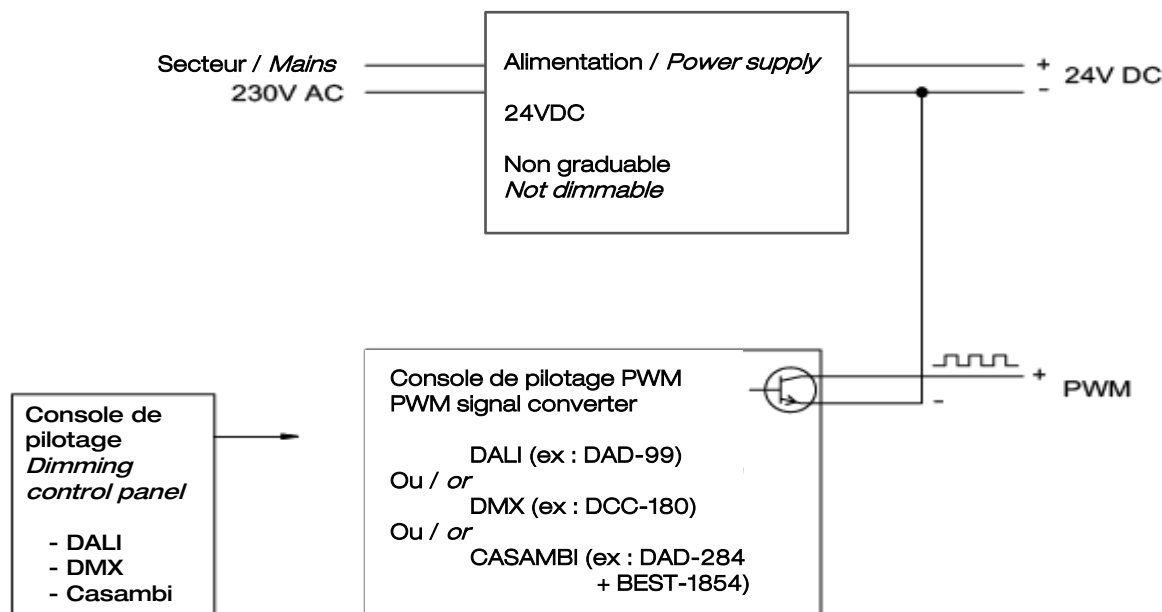
Tous les raccordements doivent impérativement être effectués avant la mise sous tension sous peine d'endommager les LED.
All the connections have to be made before powering up, otherwise the luminaire could be seriously damaged.



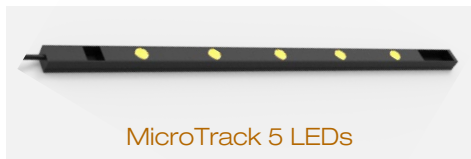
MICROTRACK

Schéma de câblage – *Wiring system*
Version : Dimmable • 24V PWM

Graduation du rail complet - Tous les modules simultanément
Dimming of the whole track – All units simultaneously



Tous les raccordements doivent impérativement être effectués avant la mise sous tension sous peine d'endommager les LED.
All the connections have to be made before powering up, otherwise the luminaire could be seriously damaged.

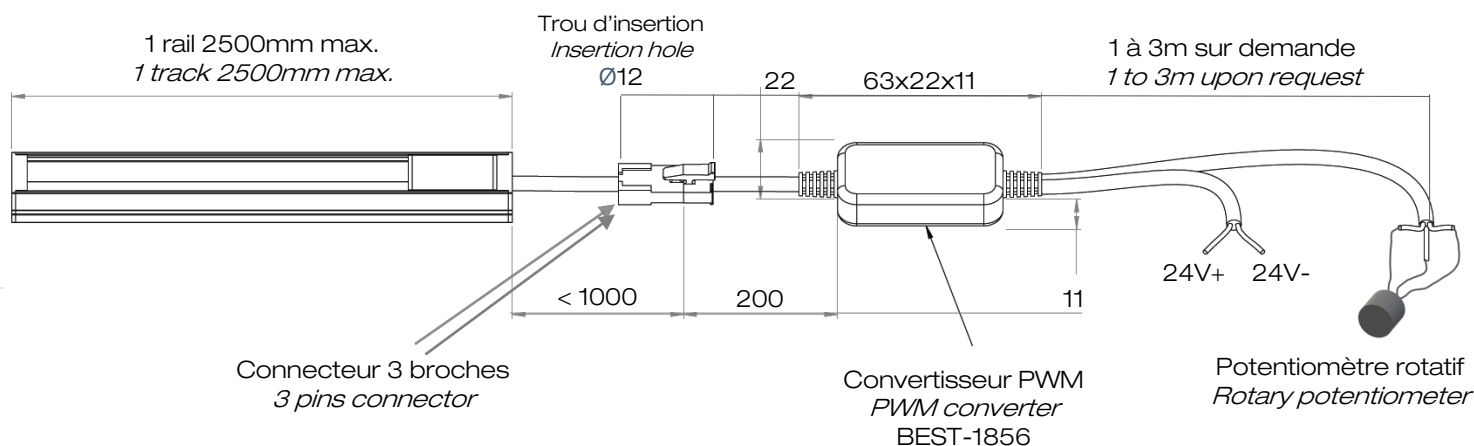


MICROTRACK

Version graduable par potentiomètre • 24V PWM
Dimmable by potentiometer version • 24V PWM

Graduation du rail complet - Tous les modules simultanément
 Compatible avec modules NANO & LED avec option dimmable

*Dimming of the whole track - All units simultaneously
 Suitable for NANO & LED units with dimming option only*



Tous les raccordements doivent impérativement être effectués avant la mise sous tension sous peine d'endommager les LED.
All the connections have to be made before powering up, otherwise the luminaire could be seriously damaged.

LOUSS

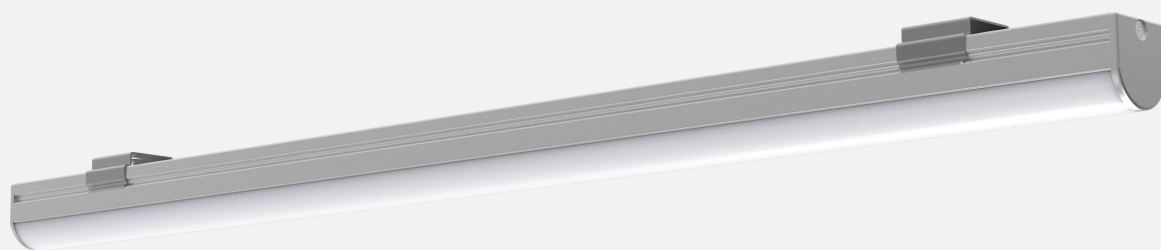
Mise à jour : 04.07.2025 / Last update : 2025.07.04

77
17/17

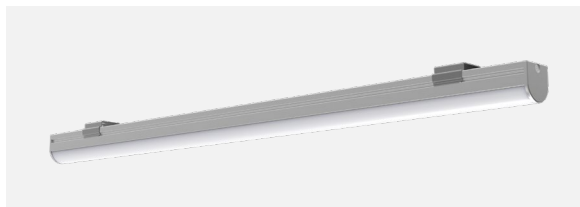
BEST SAS, Capital 200 000€
 RCS Dijon B 408 483 485
 TVA/VAT n° : FR94 408 483 485
 APE 2612Z

Tel. : +33 380 48 65 68
 contact@louss.fr
 www.louss.fr
 Best & LOUSS

Siège social / Head Office
 PA Les Terres d'Or
 Route de Saint Philibert
 21220 Gevrey Chambertin - FRANCE



MINI15



MINI15

Gamme Range	Linéaire LED		Linear LED light					
Description	Profilé en aluminium anodisé naturel Ruban LED Diffusant clair, diffusant clair + optique 60° ou diffusant opale 2 embouts aluminium naturel Clips de fixation métalliques (2 par mètre)		Natural anodized aluminium profile MINI15 LED strip Clear diffuser, clear diffuser 60° or opal diffuser 2 natural aluminum ends caps Fixing clips (2 per meter)					
Dimensions	Largeur : 17mm (fixations incluses) Hauteur : 18mm (fixations incluses) Longueur à la demande 2500mm max.		Width : 17mm (with fixing clips) Height : 18mm (with fixing clips) Length upon request, 2500mm max					
Ruban LED LED strip	T° de couleur Color T°	Puissance W/m LED power W/m			IRC CRI	Pas de coupe Cut-out size	LED/m	IP
FIRALED 160 (autre sur demande) (other upon request)	2700K – 3000K 3500K - 4000K	10.40	15.50	18	90	50mm	160	IP20
Alimentation séparée Separate power supply	Alimentation séparée 24V tension constante – UL class 2		UL class 2 remote 24V constant voltage power supply					
Raccordement Connection	5m max. par sortie de driver (Solutions de raccordement en page 95)		5m maximum per driver's output (Cable outlets possibilities on page 95)					
Conditions d'utilisation Use limitations	Le produit doit être installé dans une zone ventilée Toute utilisation dans une température ambiante supérieure à celle spécifiée (Ta) aura pour conséquence une mortalité prématurée du produit et le retrait de la garantie Les drivers, s'ils ne sont pas fournis par LOuss, devront être approuvés avant installation		The product must be installed into a ventilated area Any use with an ambient temperature higher than the specified ambient temperature (Ta) would lead to a more rapid mortality of the product and the withdrawal of our guarantees The drivers, if not delivered by LOuss, must be approved before use					
Garantie Warranty	Durée de vie : L80-B10 = 35000 heures (80% de flux restant) à 30°C température ambiante La garantie couvre les problèmes liés à la fabrication et les composants de notre fourniture Cette garantie ne s'applique pas si le produit a été ouvert, modifié ou réparé Les dommages causés par un mauvais raccordement, la foudre, une surtension ou une mauvaise utilisation ne sont pas pris en charge Les réparations sont effectuées en atelier		Life span: L80B10 at 50,000 hours (80% remaining flux) at 25°C ambient temperature 3-year parts and labor warranty The warranty does not apply to products that have been opened, modified or repaired and does not cover the effects of a wrong connection, careless, abusive handling, overvoltage, lighting injury, as well as the normal wear of the product All products are electrically tested and received a functional burn-in					

Tous les raccordements doivent impérativement être effectués avant la mise sous tension sous peine d'endommager sérieusement les LED
 All the connections have to be made before powering up, otherwise the luminaires could be seriously damaged

LOuss

Mise à jour : 22.07.2025 / Last update : 2025.07.22

79
2/3

BEST SAS, Capital 200 000€
 RCS Dijon B 408 483 485
 TVA/VAT n° : FR94 408 483 485
 APE 2612Z

Tel. : +33 380 48 65 68
 contact@louss.fr
 www.louss.fr
 Best & LOuss

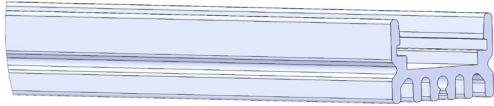
Siège social / Head Office
 PA Les Terres d'Or
 Route de Saint Philibert
 21220 Gevrey Chambertin - FRANCE



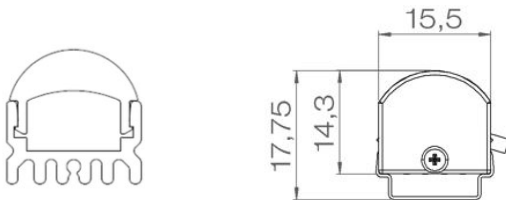
MINI15

Dimensions & Installation

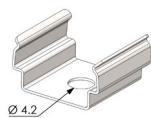
Profilé en aluminium anodisé naturel
Natural anodized aluminum profile



Vasque claire avec optique 60°
Clear cover with 60° optics



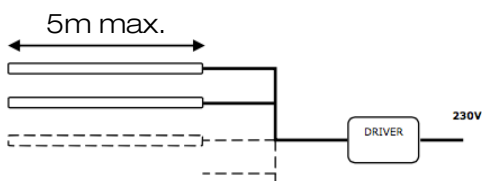
Clips de fixation (2 par mètre)
Fixing clips (2 per meter)



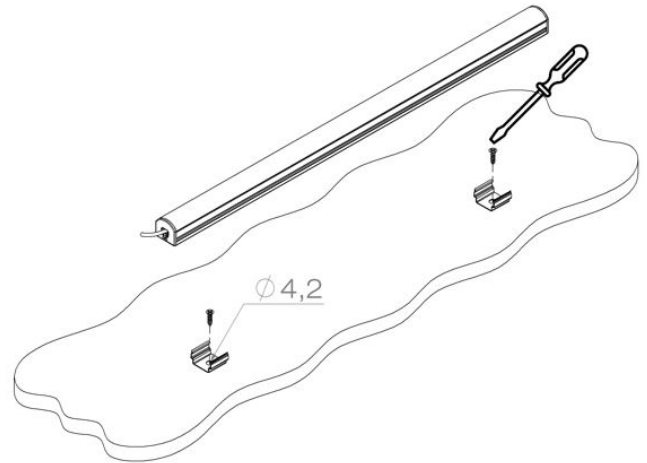
Ruban LED - Pas de coupe 50mm
LED strip - Cut-out size 50mm



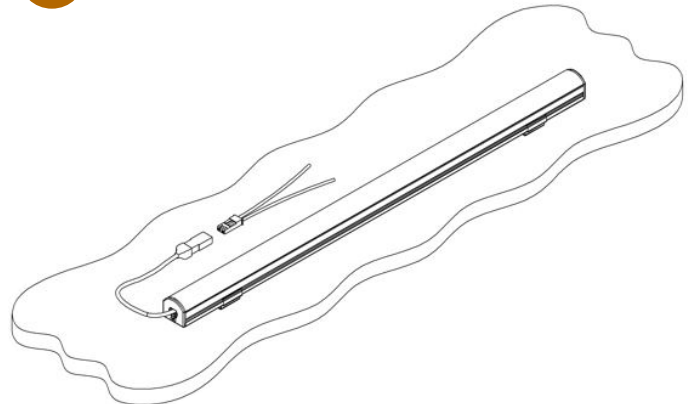
5m max par sortie de driver
5m max per driver's output



1



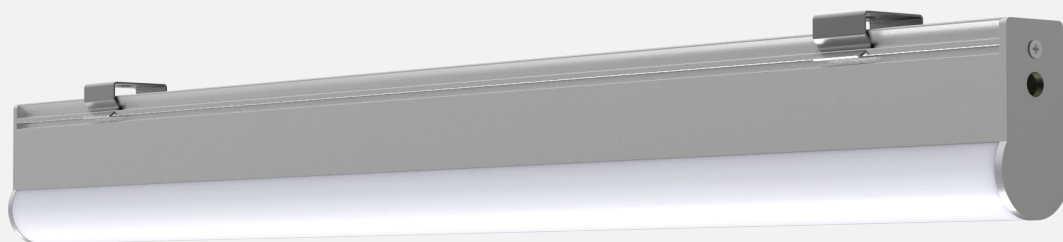
2



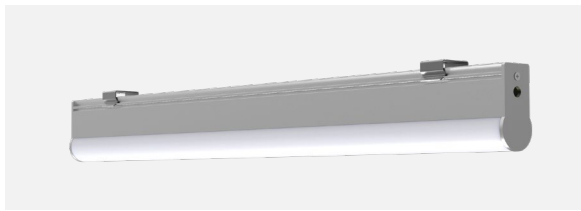
3



Tous les raccordements doivent impérativement être effectués avant la mise sous tension sous peine d'endommager sérieusement les LED
 All the connections have to be made before powering up, otherwise the luminaires could be seriously damaged



MINI23



MINI23

Gamme Range	Linéaire LED				Linear LED light			
Description	Profilé en aluminium anodisé naturel Ruban LED Duffisant opale 2 embouts aluminium naturel Clips de fixation métalliques (2 par mètre)				Natural anodized aluminium profile MINI15 LED strip Opal diffuser 2 natural aluminum ends caps Fixing clips (2 per meter)			
Dimensions	Largeur : 17mm (fixations incluses) Hauteur : 36mm (fixations incluses) Longueur à la demande 2500mm max.				Width : 17mm (with fixing clips) Height : 36mm (with fixing clips) Length upon request, 2500mm max			
Ruban LED LED strip	T° de couleur Color T°	Puissance W/m LED power W/m			IRC CRI	Pas de coupe Cut-out size	LED/m	IP
FIRALED 160 (autre sur demande) (other upon request)	2700K - 3000K 3500K - 4000K	10.40	15.50	18	90	50mm	160	IP20
Alimentation séparée Separate power supply	Alimentation séparée 24V tension constante – UL class 2				UL class 2 remote 24V constant voltage power supply			
Raccordement Connection	5m max. par sortie de driver (Solutions de raccordement en page 95)				5m maximum per driver's output (Cable outlets possibilities on page 95)			
Conditions d'utilisation Use limitations	Le produit doit être installé dans une zone ventilée Toute utilisation dans une température ambiante supérieure à celle spécifiée (Ta) aura pour conséquence une mortalité prématurée du produit et le retrait de la garantie Les drivers, s'ils ne sont pas fournis par LOuss, devront être approuvés avant installation				The product must be installed into a ventilated area Any use with an ambient temperature higher than the specified ambient temperature (Ta) would lead to a more rapid mortality of the product and the withdrawal of our guarantees The drivers, if not delivered by LOuss, must be approved before use			
Garantie Warranty	Durée de vie : L80-B10 = 35000 heures (80% de flux restant) à 30°C température ambiante La garantie couvre les problèmes liés à la fabrication et les composants de notre fourniture Cette garantie ne s'applique pas si le produit a été ouvert, modifié ou réparé Les dommages causés par un mauvais raccordement, la foudre, une surtension ou une mauvaise utilisation ne sont pas pris en charge Les réparations sont effectuées en atelier				Life span: L80B10 at 50,000 hours (80% remaining flux) at 25°C ambient temperature 3-year parts and labor warranty The warranty does not apply to products that have been opened, modified or repaired and does not cover the effects of a wrong connection, careless, abusive handling, overvoltage, lighting injury, as well as the normal wear of the product All products are electrically tested and received a functional burn-in			

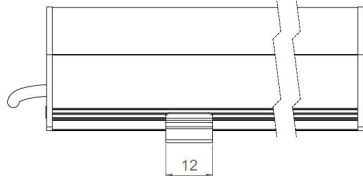
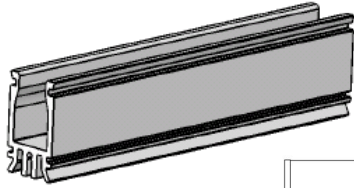
Tous les raccordements doivent impérativement être effectués avant la mise sous tension sous peine d'endommager sérieusement les LED
 All the connections have to be made before powering up, otherwise the luminaires could be seriously damaged



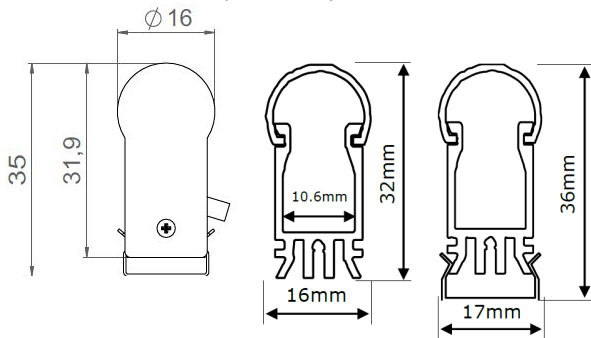
MINI23

Dimensions & Installation

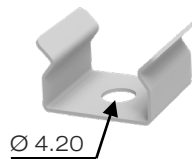
Profilé en aluminium anodisé naturel
Natural anodized aluminum profile



Diffusant opale / *Opal diffuser*



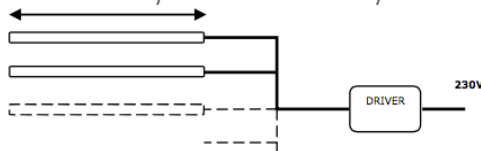
Clips de fixation (2 par mètre)
Fixing clips (2 per meter)



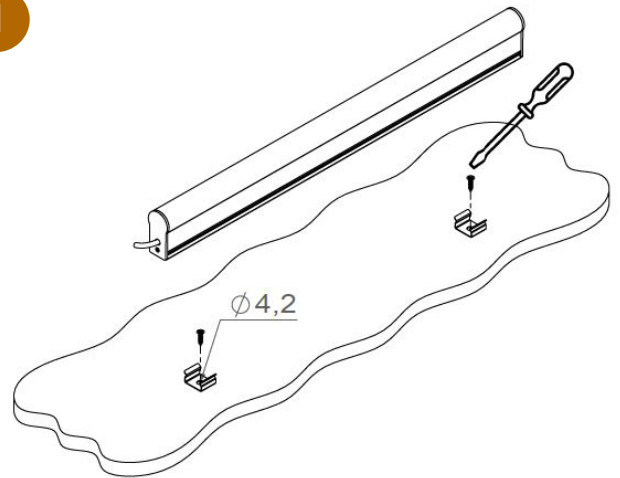
Ruban LED – Pas de coupe 50mm
LED strip – Cut-out size 50mm



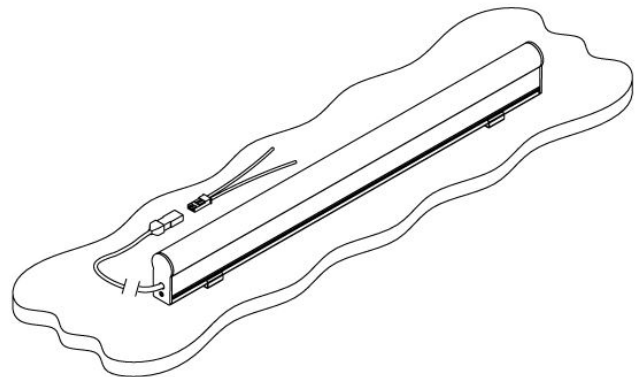
5m max par sortie de driver
5m max per driver's output



1



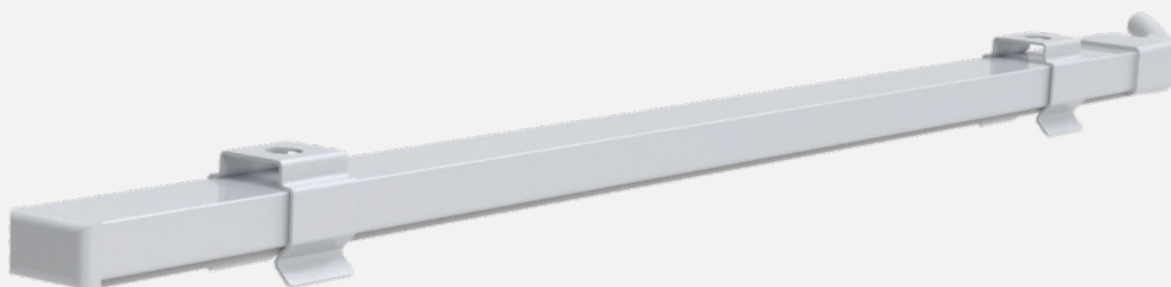
2



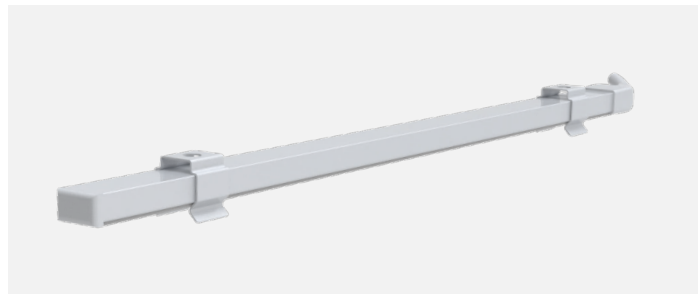
3



Tous les raccordements doivent impérativement être effectués avant la mise sous tension sous peine d'endommager sérieusement les LED
 All the connections have to be made before powering up, otherwise the luminaires could be seriously damaged



XS0806



XS0806

Gamme <i>Range</i>	Linéaire LED slim		Slim linear LED light		
Description	Profilé en aluminium anodisé naturel Diffusant clair ou dépoli 2 embouts Clips de fixation (2 par mètre)		Natural anodized aluminum profile Clear or frosted diffuser 2 end caps Fixing clips (2 per meter)		
Dimensions	Largeur : 9mm (avec fixations) Hauteur : 10mm (avec fixations) Longueur à la demande 2500mm max.		Width : 9mm (with fixing clips) Height : 10mm (with fixing clips) Length upon request up to 2,500mm		
Alimentation séparée <i>Separate power supply</i>	24V tension constante Canada & USA: alimentation déportée UL class 2		24V constant voltage Canada & USA: UL class 2 remote power supply		
Ruban LED <i>LED strip</i>	Températures de couleur <i>Colour Temperatures</i>	Puissance W/m <i>LED Power W/m</i>	IRC <i>CRI</i>	Pas de coupe <i>Cut-out size</i>	LED/m
FIRASLIM 120cc (autre sur demande) (other upon request)	2700K – 3000K 3000K+3500K - 4000K	9.6	90	50mm	120
Raccordement <i>Connection</i>	5m maximum par sortie de driver (Solutions de câblage en page 95)		5m maximum per driver's output (Cable outlet possibilities in page 95)		
Précautions <i>Use limitations</i>	Le produit doit être installé dans une zone ventilée Toute utilisation dans une température ambiante supérieure à celle spécifiée (Ta) aura pour conséquence une mortalité prématurée du produit et le retrait de la garantie Les drivers, s'ils ne sont pas fournis par LOuss, devront être approuvés avant installation		The product must be installed into a ventilated area Any use with an ambient temperature higher than the specified ambient temperature (Ta) would lead to a more rapid mortality of the product and the withdrawal of our guarantees The drivers, if not delivered by LOuss, must be approved before use		
Garantie <i>Warranty</i>	Durée de vie : L80-B10 = 35000 heures (80% de flux restant) à 30°C température ambiante La garantie couvre les problèmes liés à la fabrication et les composants de notre fourniture Cette garantie ne s'applique pas si le produit a été ouvert, modifié ou réparé Les dommages causés par un mauvais raccordement, la foudre, une surtension ou une mauvaise utilisation ne sont pas pris en charge Les réparations sont effectuées en atelier		Life span: L80-B10 = 35,000 hours (80% remaining flux) at 30°C ambient temperature The warranty does not apply to products that have been opened, modified or repaired and does not cover the effects of a wrong connection, careless, abusive handling, overvoltage, lighting injury, as well as the normal wear of the product All products are electrically tested and receive a functional burn-in		

Tous les raccordements doivent impérativement être effectués avant la mise sous tension sous peine d'endommager sérieusement les LED
All the connections have to be made before powering up, otherwise the luminaires could be seriously damaged

LOuss

Mise à jour : 23.07.2025 / Last update : 2025.07.23

85
2/3

BEST SAS, Capital 200 000€
RCS Dijon B 408 483 485
TVA/VAT n° : FR94 408 483 485
APE 2612Z

Tel. : +33 380 48 65 68
contact@louss.fr
www.louss.fr
Best & LOuss

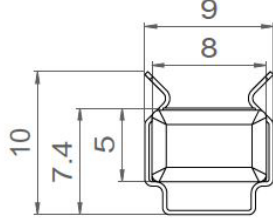
Siège social / Head Office
PA Les Terres d'Or
Route de Saint Philibert
21220 Gevrey Chambertin - FRANCE



XS0806

Dimensions & Installation

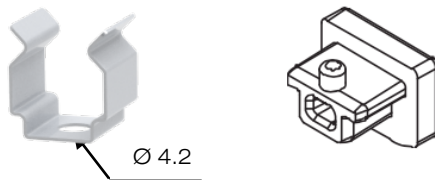
Aluminium anodisé naturel
Natural anodized aluminum



Diffusant clair ou dépoli
Clear or frosted diffuser



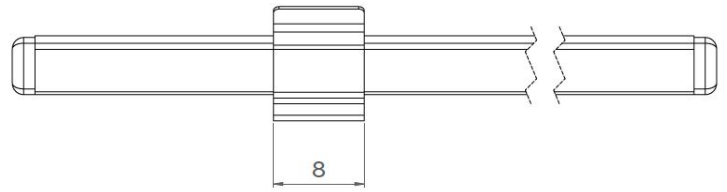
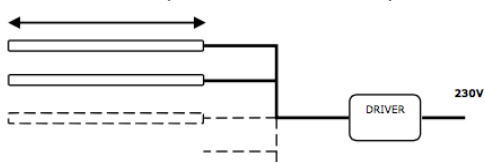
Fixations (2 par mètre) – Embouts
Fixing clips (2 per meter) – End caps



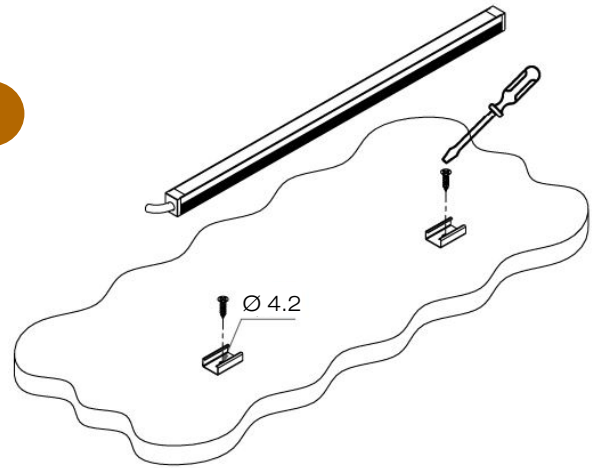
Ruban LED - Pas de coupe 50mm
LED strip - cut out size 50mm



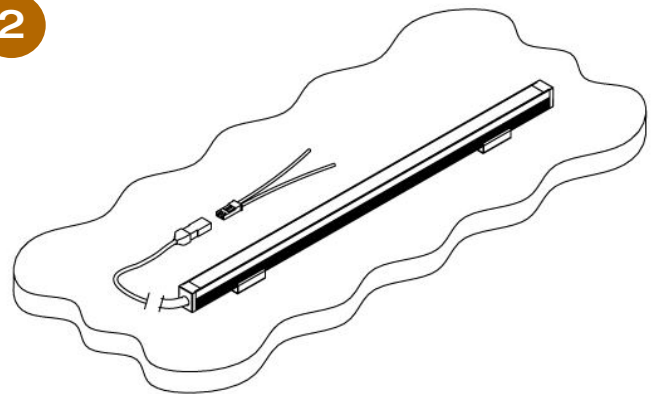
5m max per driver's output



1



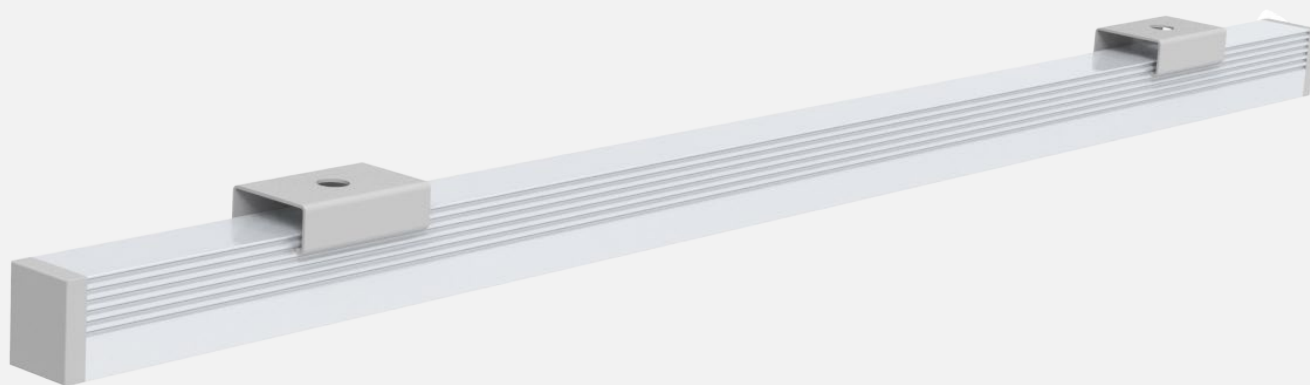
2



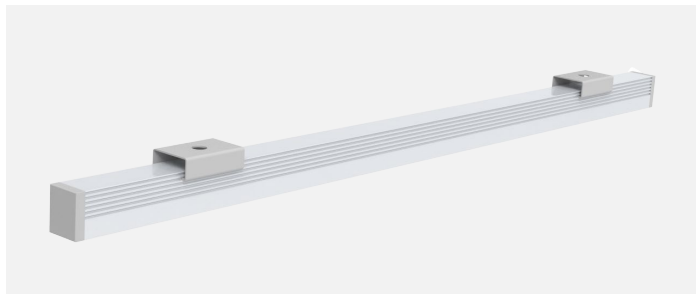
3



Tous les raccordements doivent impérativement être effectués avant la mise sous tension sous peine d'endommager sérieusement les LED
All the connections have to be made before powering up, otherwise the luminaires could be seriously damaged



XS0809



XS0809

Gamme <i>Range</i>	Linéaire LED slim		Slim linear LED light		
Description	Profilé en aluminium anodisé naturel Diffusant opale 2 embouts Clips de fixation (2 par mètre)		Natural anodized aluminum profile Opal diffuser 2 end caps Fixing clips (2 per meter)		
Dimensions	Largeur : 9.5mm (avec fixations) Hauteur : 11.7mm (avec fixations) Longueur à la demande 2500mm max.		Width : 9.5mm (with fixing clips) Height : 11.7mm (with fixing clips) Length upon request up to 2,500mm		
Alimentation séparée <i>Separate power supply</i>	24V tension constante Canada & USA: alimentation déportée UL class 2		24V constant voltage Canada & USA: UL class 2 remote power supply		
Ruban LED <i>LED strip</i>	Températures de couleur <i>Color Temperatures</i>	Puissance W/m <i>LED Power W/m</i>	IRC <i>CRI</i>	Pas de coupe <i>Cut-out size</i>	LED/m
FIRASLIM 120cc (autre sur demande) (other upon request)	2700K – 3000K 3000K+3500K - 4000K	9.6	90	50mm	120
Raccordement <i>Connection</i>	5m maximum par sortie de driver (Solutions de câblage en page 95)		5m maximum per driver's output (Cable outlet possibilities in page 95)		
Précautions <i>Use limitations</i>	Le produit doit être installé dans une zone ventilée Toute utilisation dans une température ambiante supérieure à celle spécifiée (Ta) aura pour conséquence une mortalité prématurée du produit et le retrait de la garantie Les drivers, s'ils ne sont pas fournis par LOuss, devront être approuvés avant installation		The product must be installed into a ventilated area Any use with an ambient temperature higher than the specified ambient temperature (Ta) would lead to a more rapid mortality of the product and the withdrawal of our guarantees The drivers, if not delivered by LOuss, must be approved before use		
Garantie <i>Warranty</i>	Durée de vie : L80-B10 = 35000 heures (80% de flux restant) à 30°C température ambiante La garantie couvre les problèmes liés à la fabrication et les composants de notre fourniture Cette garantie ne s'applique pas si le produit a été ouvert, modifié ou réparé Les dommages causés par un mauvais raccordement, la foudre, une surtension ou une mauvaise utilisation ne sont pas pris en charge Les réparations sont effectuées en atelier		Life span: L80-B10 = 35,000 hours (80% remaining flux) at 30°C ambient temperature The warranty does not apply to products that have been opened, modified or repaired and does not cover the effects of a wrong connection, careless, abusive handling, overvoltage, lighting injury, as well as the normal wear of the product All products are electrically tested and receive a functional burn-in		

Tous les raccordements doivent impérativement être effectués avant la mise sous tension sous peine d'endommager sérieusement les LED
All the connections have to be made before powering up, otherwise the luminaires could be seriously damaged

LOuss

Mise à jour : 23.07.2025 / Last update : 2025.07.23

88
2/3

BEST SAS, Capital 200 000€
RCS Dijon B 408 483 485
TVA/VAT n° : FR94 408 483 485
APE 2612Z

Tel. : +33 380 48 65 68
contact@louss.fr
www.louss.fr
Best & LOuss

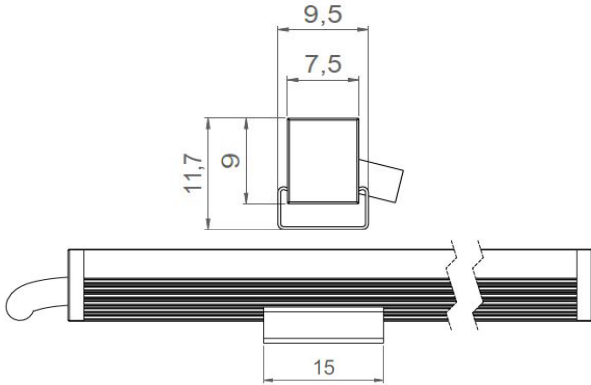
Siège social / Head Office
PA Les Terres d'Or
Route de Saint Philibert
21220 Gevrey Chambertin - FRANCE



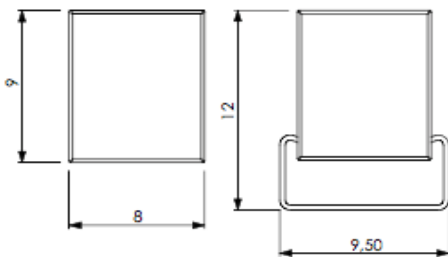
XS0809

Dimensions & Installation guide

Profilé en aluminium anodisé naturel
Natural anodized aluminum profile



Vasque opale
Opal cover



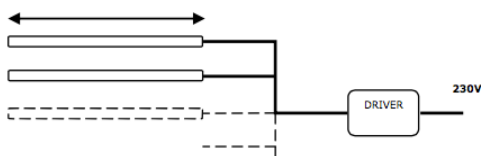
Clips de fixation (2 par mètre)
Fixing clips (2 per meter)



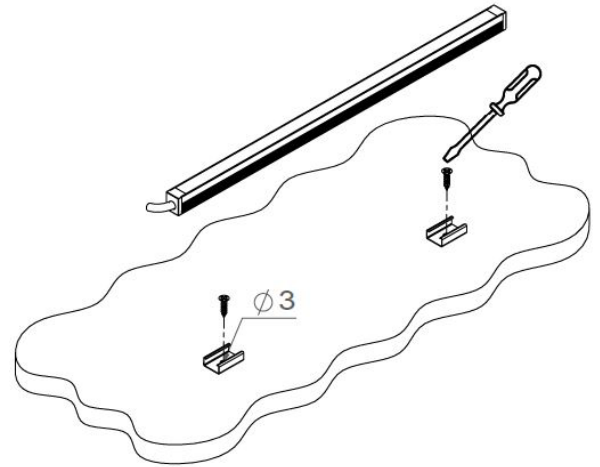
Ruban LED – Pas de coupe 50mm
LED strip – Cut-out size 50mm



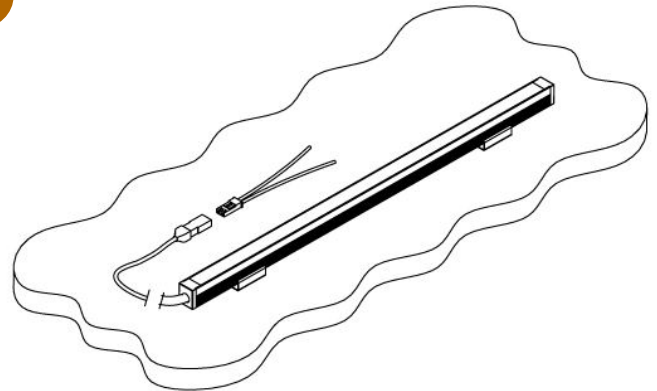
5m max par sortie de driver
5m max per driver's output



1



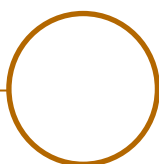
2



3



Tous les raccordements doivent impérativement être effectués avant la mise sous tension sous peine d'endommager sérieusement les LED
 All the connections have to be made before powering up, otherwise the luminaires could be seriously damaged



XS45-7 • XS45-10



XS45-7 • XS45-10

Gamme <i>Range</i>	Linéaire LED			Linear LED light			
Description	Profilé en L en aluminium anodisé naturel <ul style="list-style-type: none"> Version avec vasque Diffusant clair ou opale Version sans vasque 2 embouts Clips de fixation (2 par mètre)			Natural anodized L profile <ul style="list-style-type: none"> With diffuser Clear or Opal Without diffuser 2 end caps Fixing clips (2 per meter)			
Dimensions	XS45-7	XS45-10	XS45-7	XS45-10			
	Largeur : 8mm (fixations incluses) Hauteur : 8mm (fixations incluses) Longueur à la demande jusqu'à 2500mm max.	Largeur : 11mm (fixations incluses) Hauteur : 12mm (fixations incluses) Longueur à la demande jusqu'à 2000mm max.	Width : 8mm (with fixing clips) Height : 8mm (with fixing clips) Length upon request up to 2,500mm	Width : 11mm (with fixing clips) Height : 12mm (with fixing clips) Length upon request up to 2,000mm			
Caractéristiques LED <i>LED characteristics</i>	2700K – 3000K – 3500K – 4000K (autre sur demande) IRC 90 R9 > 50			2700K – 3000K – 3500K – 4000K (other upon request) CRI 90 R9 > 50			
Alimentation séparée <i>Separate power supply</i>	24V tension constante Pour le Canada et les USA utiliser une alimentation déportée UL Class 2			24V constant voltage For the Canada and USA use a remote UL class 2 power supply			
Raccordement <i>Connection</i>	5m maximum par sortie de driver (Solutions de câblage en page 95)			5m maximum per driver's output (Cable outlet possibilities in page 95)			
Ruban LED <i>LED Strip</i>	T° de couleur <i>Color T°</i>	Puissance LED W/m <i>LED power W/m</i>			IRC <i>CRI</i>	Pas de coupe <i>Cut-out size</i>	LED/m
	2700K	9.6 1,060 lm	14.4 1,550 lm	18 2,000 lm	90	50mm	120
	3000K	9.6 1,110 lm	14.4 1,630 lm	18 2,100 lm	90	50mm	120
	3500K	9.6	14.4	19.2	90	50mm	120
	4000K	9.6	14.4	19.2	90	50mm	120

Tous les raccordements doivent impérativement être effectués avant la mise sous tension sous peine d'endommager sérieusement les LED
All the connections have to be made before powering up, otherwise the luminaires could be seriously damaged



XS45-7 • XS45-10

<p>Précautions <i>Use limitations</i></p>	<p>Le produit doit être installé dans une zone ventilée Toute utilisation dans une température ambiante supérieure à celle spécifiée (Ta) aura pour conséquence une mortalité prématurée du produit et le retrait de la garantie Les drivers, s'ils ne sont pas fournis par LOuss, devront être approuvés avant installation</p>	<p>The product must be installed into a ventilated area Any use with an ambient temperature higher than the specified ambient temperature (Ta) would lead to a more rapid mortality of the product and the withdrawal of our guarantees The drivers, if not delivered by LOuss, must be approved before use</p>
<p>Garantie <i>Warranty</i></p>	<p>Durée de vie : L80-B10 = 35000 heures (80% de flux restant) à 30°C température ambiante La garantie couvre les problèmes liés à la fabrication et les composants de notre fourniture Cette garantie ne s'applique pas si le produit a été ouvert, modifié ou réparé Les dommages causés par un mauvais raccordement, la foudre, une surtension ou une mauvaise utilisation ne sont pas pris en charge Les réparations sont effectuées en atelier</p>	<p>Life span: L80-B10 = 35,000 hours (80% remaining flux) at 30°C ambient temperature The warranty does not apply to products that have been opened, modified or repaired and does not cover the effects of a wrong connection, careless, abusive handling, overvoltage, lighting injury, as well as the normal wear of the product All products are electrically tested and receive a functional burn-in</p>

Tous les raccordements doivent impérativement être effectués avant la mise sous tension sous peine d'endommager sérieusement les LED
All the connections have to be made before powering up, otherwise the luminaires could be seriously damaged

LOuss

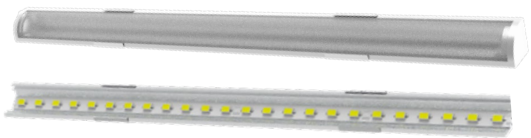
Dernière mise à jour: 21.01.2026 / Last update : 2026.01.21

92
3/5

BEST SAS, Capital 200 000€
RCS Dijon B 408 483 485
TVA/VAT n° : FR94 408 483 485
APE 2612Z

Tel. : +33 380 48 65 68
contact@louss.fr
www.louss.fr
Best & LOuss

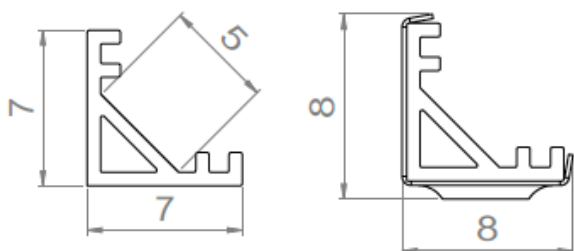
Siège social / Head Office
PA Les Terres d'Or
Route de Saint Philibert
21220 Gevrey Chambertin - FRANCE



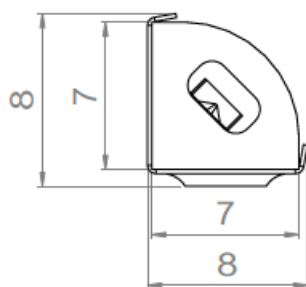
XS45-7

Dimensions & Installation

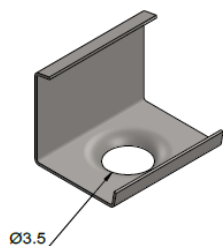
Profile en aluminium anodisé naturel
Natural anodized aluminum profile



Diffusant clair ou opal
Clear or opal diffuser



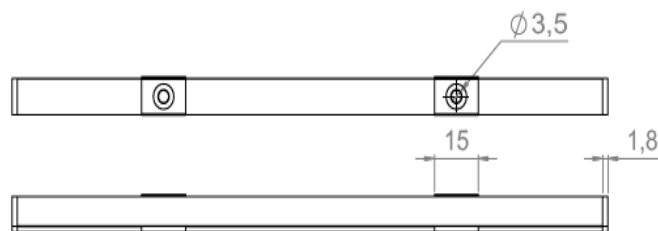
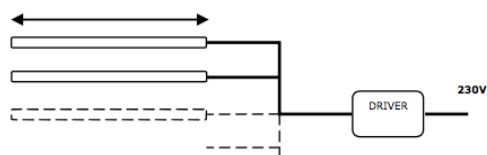
Clips de fixation (2 par mètre)
Fixing clips (2 per meter)



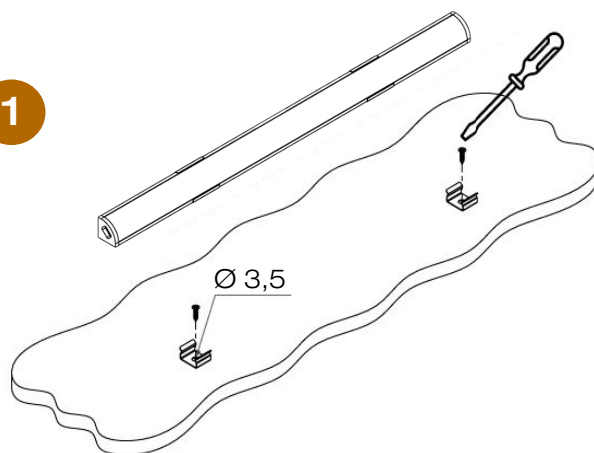
Ruban LED – Pas de coupe 50mm
LED strip - Cut-out size 50mm



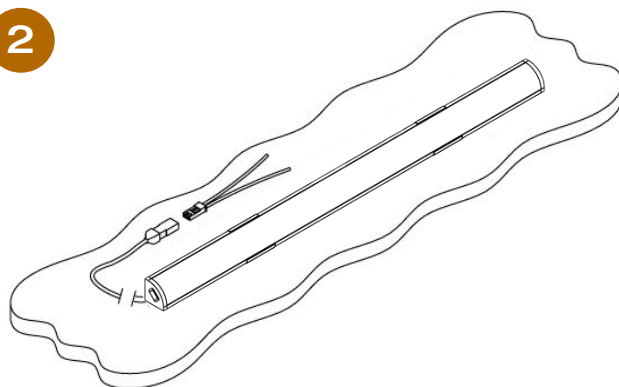
5m max par sortie de driver
5m max per driver's output



1



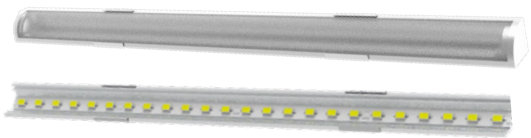
2



3



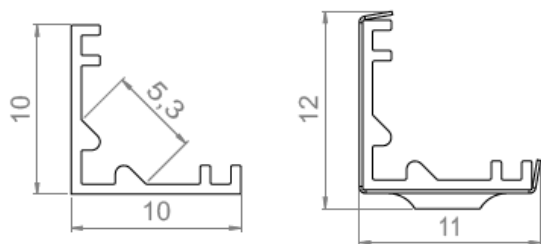
Tous les raccordements doivent impérativement être effectués avant la mise sous tension sous peine d'endommager sérieusement les LED
 All the connections have to be made before powering up, otherwise the luminaires could be seriously damaged



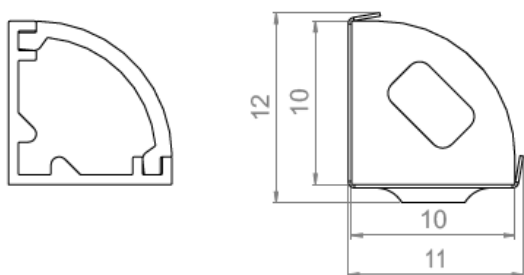
XS45-10

Dimensions & Installation

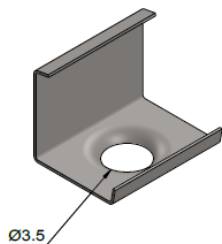
Profile en aluminium anodisé naturel
Natural anodized aluminum profile



Diffusant clair ou opal
Clear or opal diffuser



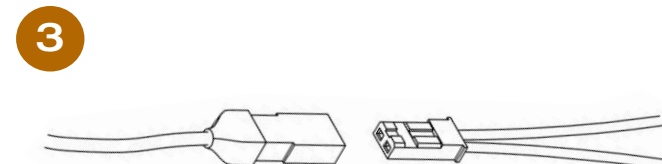
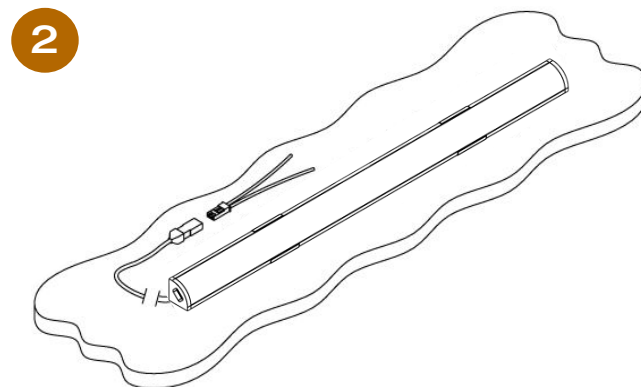
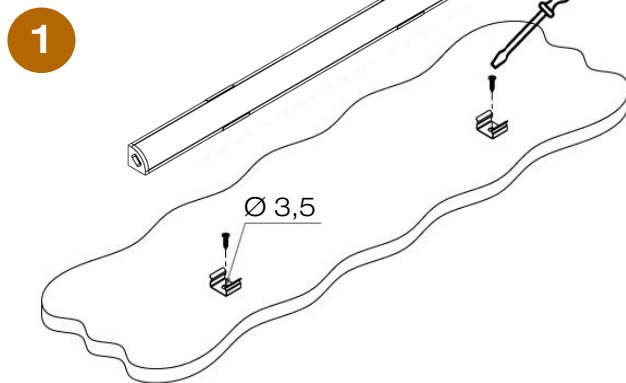
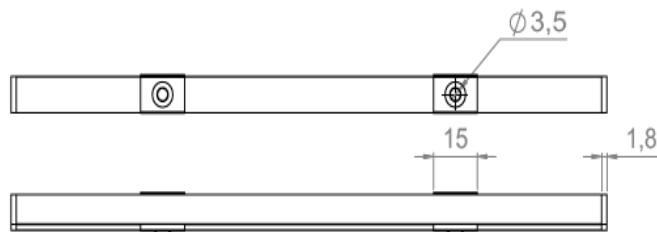
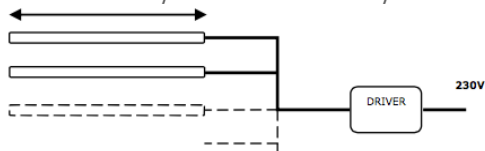
Clips de fixation (2 par mètre)
Fixing clips (2 per meter)



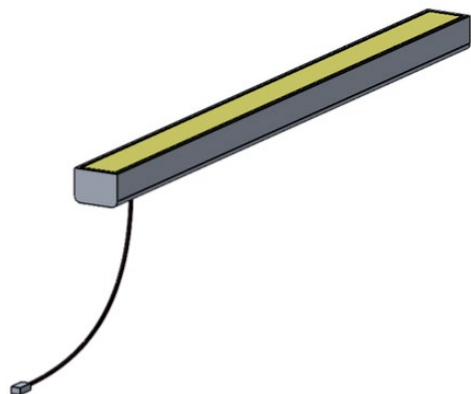
Ruban LED – Pas de coupe 50mm
LED strip - Cut-out size 50mm



5m max par sortie de driver
5m max per driver's output

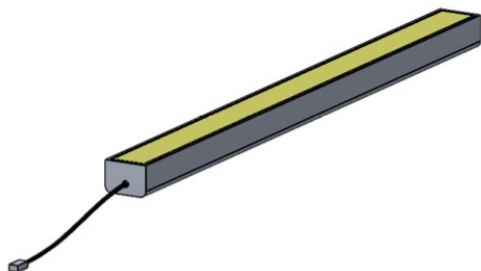


Tous les raccordements doivent impérativement être effectués avant la mise sous tension sous peine d'endommager sérieusement les LED
 All the connections have to be made before powering up, otherwise the luminaires could be seriously damaged



Câble en dessous
110mm ou 250mm de câble + connecteur rapide mâle à une extrémité
ou
1m de câble + connecteur rapide mâle à une extrémité

Cable below
110mm or 250mm cable + male quick connector on 1 end
or
1m cable + male quick connector on 1 end



Câble en bout de luminaire
110mm ou 250mm de câble + connecteur rapide mâle à une extrémité
ou
1m de câble + connecteur rapide mâle à une extrémité

Cable on 1 end
110mm or 250mm cable + male quick connector on 1 end
or
1m cable + male quick connector on 1 end

Tous les raccordements doivent impérativement être effectués avant la mise sous tension sous peine d'endommager sérieusement les LED
All the connections have to be made before powering up, otherwise the luminaires could be seriously damaged