

Wouss

**Firalux**

**LUMINAIRES  
CERTIFIED FOR  
USA & CANADA**



Mise à jour : 07.05.2026 / *Last update: 2026.05.07*

# Sommaire • Index



## Spots LED • LED Spotlights



Aurore D40 • D42  
Rail/Track 48V-S  
4



Aurore D52 • D55  
Rail/Track 48V-S  
9



Microfiled  
14



Micro • MicroTwin  
19



Minifiled  
35



Saturne  
43

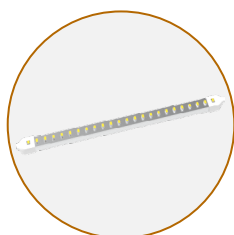


V20  
46



V30  
49

## Linéaire LED • Linear LED Lightings



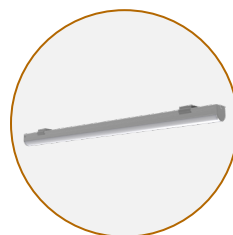
Alu10  
53



Lyne  
57



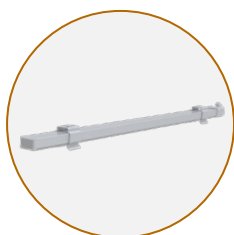
MicroTrack  
61



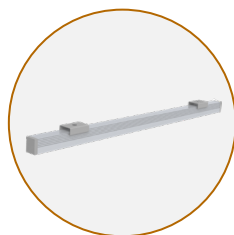
Mini15  
78



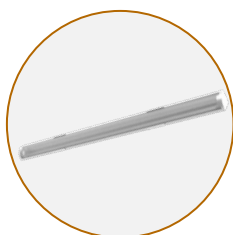
Mini23  
81



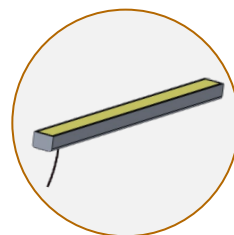
XS0806  
84



XS0809  
87



XS45-7 • XS45-10  
90



Solutions de câblage  
Cable outlet possibilities  
95

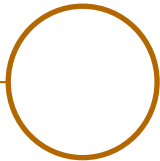
Wouss

**Firalux**

**SPOTS LED**  
***LED SPOTLIGHTS***



Mise à jour : 07.05.2026 / Last update: 2026.05.07



**AURORE D40 • D42 RAIL 48V-S**  
**AURORE D40 • D42 TRACK 48V-S**



**AUORE D40 RAIL 48V-S**  
**AUORE D42 RAIL 48V-S**

**AUORE D40 TRACK 48V-S**  
**AUORE D42 TRACK 48V-S**

<b>Gamme</b> <i>Range</i>	Luminaire basse luminance sur rail pour éclairage général & d'accentuation	Highly flexible spotlight on track for general & accent lighting
<b>Description</b>	Spot basse luminance avec adaptateur rail et driver intégrés Rotation 355° - Inclinaison 90° INSTALLATION SUR SYSTÈME RAIL AAG Stucchi SRL Unico Socio série 9500 UNIQUEMENT (version suspension ou applique)	Low luminance spotlight with integrated adaptor and driver Rotation 355° - Adjustable tilt 90° FOR USE WITH AAG Stucchi SRL Unico Socio 9500 TRACK SYSTEM ONLY (suspended or surface-mounted version)
<b>Finition</b> <i>Finish</i>	Blanc RAL 9003 mat fine texture Noir RAL 9005 mat fine texture (autre sur demande)	White RAL 9003 matt finish Black RAL 9005 matt finish (other upon request)
<b>Dimensions</b>	Diamètre : 40mm (Aurore D40) 42mm (Aurore D42) Longueur : 80mm Longueur du driver : 166mm	Diameter : 40mm (Aurore D40) 42mm (Aurore D42) Length : 80mm Driver length : 166mm
<b>Poids net</b> <i>Net weight</i>	± 0.150 kg selon version (hors rail)	± 0.150 kg according to version (without track)
<b>Caractéristiques LED</b> <i>LED characteristics</i>	2700K - 3000K - 3500K - 4000K - 5000K (autre sur demande) Ellipse MacAdam : 3 SDCM (standard) 2 SDCM (premium) IRC 90-95	2700K - 3000K - 3500K - 4000K - 5000K (other upon request) MacAdam ellipse : 3 SDCM (standard) 2 SDCM (premium) CRI 90-95
<b>Optiques</b> <i>Optical beams</i>	6° - 10° - 15° - 20° - 25° - 30° - 35° - 40° - 55° - 60° - Elliptique UGR <15	6° - 10° - 15° - 20° - 25° - 30° - 35° - 40° - 55° - 60° - Elliptical UGR <15
<b>Flux lumineux</b> <i>Luminous flux</i>	300 à 800 lumen max.	300 to 800 lumen max.
<b>Accessoires</b> <i>Accessories</i>	Filtres, grille nid d'abeille sur demande	Filters, honeycomb grid upon request
<b>Caractéristiques électriques</b> <i>Electrical characteristics</i>	210mA max. 10.33W max.	210mA max. 10.33W max.

Tous les raccordements doivent impérativement être effectués avant la mise sous tension sous peine d'endommager les LED  
*All the connections have to be made before powering up, otherwise the luminaire could be seriously damaged*



**AUORE D40 RAIL 48V-S**  
**AUORE D42 RAIL 48V-S**

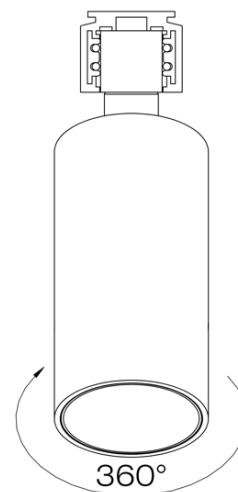
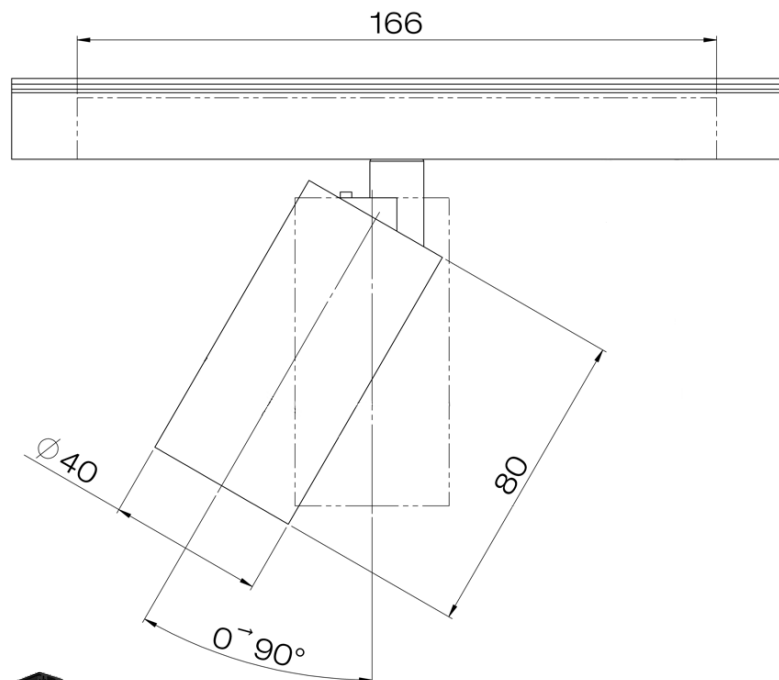
**AUORE D40 TRACK 48V-S**  
**AUORE D42 TRACK 48V-S**

<p><b>Alimentation</b> <i>Power supply</i></p>	<p>Adaptateur spot pour rail Stucchi EVO-S 48V et driver DALI intégrés          Alimentation séparée 48V max.          Pour les USA &amp; le Canada utiliser une alimentation UL class 2</p>	<p>Integrated spot adaptor for 48V Stucchi EVO-S track and DALI driver          48V max. separate power supply          For USA &amp; Canada use a UL class 2 power supply</p>
<p><b>Installation</b></p>	<p>Aucun outil spécifique n'est requis pour l'installation du spot          INSTALLATION SUR SYSTÈME RAIL AAG Stucchi SRL Unico Socio série 9500 UNIQUEMENT          (version suspension ou applique)</p>	<p>No specific tool required for the installation of the spotlight          FOR USE WITH AAG Stucchi SRL Unico Socio 9500 TRACK SYSTEM ONLY          (suspended or surface-mounted version)</p>
<p><b>Conditions d'utilisation</b> <i>Use limitations</i></p>	<p>Le produit doit être installé par un professionnel, dans une zone ventilée          Toute utilisation dans une température ambiante supérieure à 25° peut conduire à une mortalité prématurée du produit et le retrait de la garantie          Les alimentations, si elles ne sont pas fournies par LOuss, doivent être approuvées avant utilisation          Tous les produits sont testés avant livraison          Luminaire d'intérieur          IP : IP40          Classe électrique : III          Lieux secs uniquement</p>	<p>The product must be installed in a ventilated area          Any use with an ambient temperature higher than the specified ambient temperature (Ta) would lead to a more rapid mortality of the product and the withdrawal of our guarantees          The power supplies, if not delivered by LOuss, must be approved before use          Indoor lighting          IP rating : IP40          Electrical rating : III          Dry locations only</p>
<p><b>Garantie</b> <i>Warranty</i></p>	<p>Durée de vie : L80B10 à 50 000 heures (80% de flux restant) à 25°C température ambiante          Garantie 3 ans pièces et main d'œuvre          Cette garantie couvre les problèmes liés à la fabrication et les composants de notre fourniture          La garantie ne s'applique pas si le produit a été ouvert, modifié ou réparé.          Les dommages causés par un mauvais raccordement, la foudre, une surtension ou une mauvaise utilisation ne sont pas pris en charge          Les réparations sont effectuées en atelier</p>	<p>Life span : L80B10 at 50,000 hours (80% remaining flux) at 25°C ambient temperature          3-year parts and labour warranty          The warranty does not apply to products that have been opened, modified or repaired and does not cover the effects of a wrong connection, careless, abusive handling, overvoltage, lightning injury, as well as the normal wear of the product          All products are electrically tested and received a functional burn-in          Repairs are performed in the factory</p>

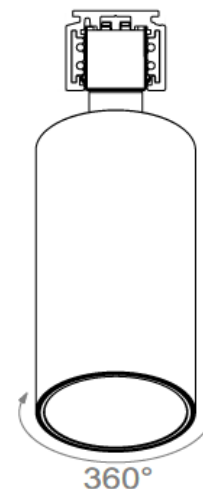
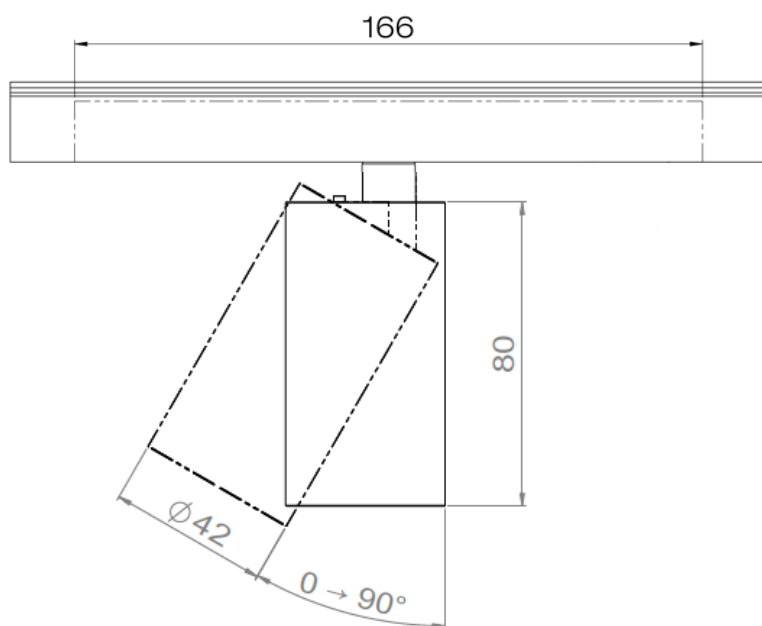
Tous les raccordements doivent impérativement être effectués avant la mise sous tension sous peine d'endommager les LED  
 All the connections have to be made before powering up, otherwise the luminaire could be seriously damaged



## AURORE D40 RAIL 48V-S AURORE D40 TRACK 48V-S



## AURORE D42 RAIL 48V-S AURORE D42 TRACK 48V-S



Tous les raccordements doivent impérativement être effectués avant la mise sous tension sous peine d'endommager les LED  
All the connections have to be made before powering up, otherwise the luminaire could be seriously damaged

Louss

Mise à jour : 07.10.2025 / Last update : 2025.10.07

7  
4/5

BEST SAS, Capital 200 000€  
RCS Dijon B 408 483 485  
TVA/VAT n° : FR94 408 483 485  
APE 2612Z

Tel. : +33 380 48 65 68  
contact@louss.fr  
[www.louss.fr](http://www.louss.fr)  
Best & LOUSS

Siège social / Head Office  
PA Les Terres d'Or  
Route de Saint Philibert  
21220 Gevrey Chambertin - FRANCE

## Notice d'installation

### Veillez lire toutes les instructions

Ne pas installer le rail dans un endroit mouillé ou humide  
Ne pas installer de luminaire assemblé à moins de 15cm/  
6 inches d'un rideau ou matériau combustible comparable  
Couper l'alimentation électrique avant d'ajouter un module  
ou changer la configuration du rail  
Ne pas tenter d'alimenter à l'aide du rail un quelconque  
autre produit que les luminaires prévus à cet effet  
Utilisation dans un meuble uniquement

**AUORE D40 RAIL 48V-S**  
**AUORE D42 RAIL 48V-S**

## Installation guide

### Please read all instructions

Do not install the track in damp or wet locations  
Do not install any luminaire assembly closer than 15cm/  
6 inches from any curtain or similar combustible material  
Disconnect electrical power before adding to, or changing  
the configuration of the track  
Do not attempt to energize anything other than lighting  
track luminaires on the track  
For cabinet use only

**AUORE D40 TRACK 48V-S**  
**AUORE D42 TRACK 48V-S**

INSTALLATION SUR SYSTÈME RAIL **AAG Stucchi SRL Unico Socio 9500** UNIQUEMENT  
(version suspension ou applique)

*FOR USE WITH **AAG Stucchi SRL Unico Socio 9500 TRACK SYSTEM** ONLY  
(suspended or surface-mounted version)*



Tous les raccordements doivent impérativement être effectués avant la mise sous tension sous peine d'endommager les LED  
*All the connections have to be made before powering up, otherwise the luminaire could be seriously damaged*

**LOUSS**

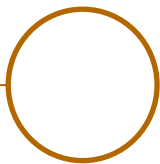
Mise à jour : 07.10.2025 / Last update : 2025.10.07

**8**  
5/5

BEST SAS, Capital 200 000€  
RCS Dijon B 408 483 485  
TVA/VAT n° : FR94 408 483 485  
APE 2612Z

Tel. : +33 380 48 65 68  
contact@louss.fr  
[www.louss.fr](http://www.louss.fr)  
Best & LOUSS

Siège social / Head Office  
PA Les Terres d'Or  
Route de Saint Philibert  
21220 Gevrey Chambertin - FRANCE



**AUORE D52 • D55 RAIL 48V-S**  
**AUORE D52 • D55 TRACK 48V-S**



E549424





**AURORE D52 RAIL 48V-S**  
**AURORE D55 RAIL 48V-S**

**AURORE D52 TRACK 48V-S**  
**AURORE D55 TRACK 48V-S**

<b>Gamme</b> <i>Range</i>	Luminaire basse luminance sur rail pour éclairage général & d'accentuation	Highly flexible spotlight on track for general & accent lighting
<b>Description</b>	Spot basse luminance avec adaptateur rail et driver intégrés Rotation 355° - Inclinaison 90° INSTALLATION SUR SYSTÈME RAIL AAG Stucchi SRL Unico Socio série 9500 UNIQUEMENT (version suspension ou applique)	Low luminance spotlight with integrated adaptor and driver Rotation 355° - Adjustable tilt 90° FOR USE WITH AAG Stucchi SRL Unico Socio 9500 TRACK SYSTEM ONLY (suspended or surface-mounted version)
<b>Finition</b> <i>Finish</i>	Blanc RAL 9003 mat fine texture Noir RAL 9005 mat fine texture (autre sur demande)	White RAL 9003 matt finish Black RAL 9005 matt finish (other upon request)
<b>Dimensions</b>	Diamètre : 52mm (Aurore D52) 55mm (Aurore D55) Longueur : 95mm Longueur du driver : 166mm	Diameter : 52mm (Aurore D52) 55mm (Aurore D55) Length : 95mm Driver length : 166mm
<b>Poids net</b> <i>Net weight</i>	± 0.270 kg selon version (hors rail)	± 0.270 kg according to version (without track)
<b>Caractéristiques LED</b> <i>LED characteristics</i>	2700K - 3000K - 3500K - 4000K - 5000K (autre sur demande) Ellipse MacAdam : 3 SDCM (standard) 2 SDCM (premium) IRC 90-95	2700K - 3000K - 3500K - 4000K - 5000K (other upon request) MacAdam ellipse : 3 SDCM (standard) 2 SDCM (premium) CRI 90-95
<b>Optiques</b> <i>Optical beams</i>	7° - 12° - 15° - 20° - 25° - 30° - 35° - Elliptique UGR <15	7° - 12° - 15° - 20° - 25° - 30° - 35° - Elliptical UGR <15
<b>Flux lumineux</b> <i>Luminous flux</i>	600 à 1,200 lumen max.	600 to 1,200 lumen max.
<b>Accessoires</b> <i>Accessories</i>	Filtres, grille nid d'abeille sur demande	Filters, honeycomb grid upon request
<b>Caractéristiques électriques</b> <i>Electrical characteristics</i>	240mA max. 11.5W max.	240mA max. 11.5W max.

Tous les raccordements doivent impérativement être effectués avant la mise sous tension sous peine d'endommager les LED  
 All the connections have to be made before powering up, otherwise the luminaire could be seriously damaged



**AUORE D52 RAIL 48V-S**  
**AUORE D55 RAIL 48V-S**

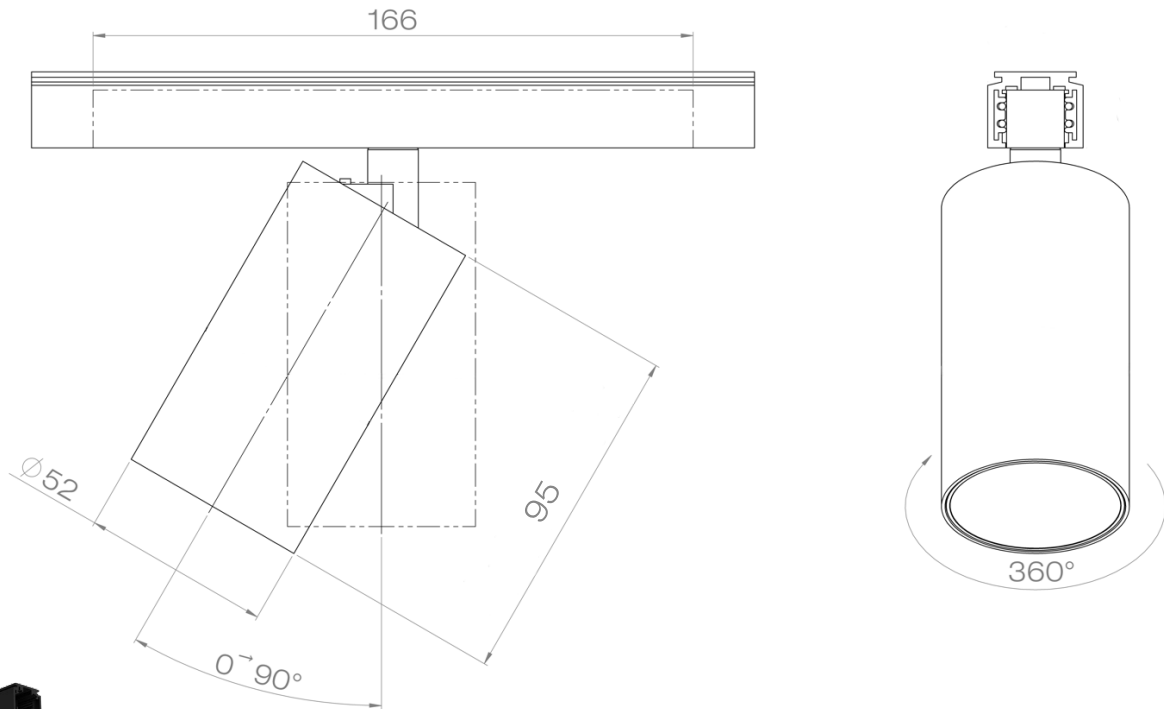
**AUORE D52 TRACK 48V-S**  
**AUORE D55 TRACK 48V-S**

<p><b>Alimentation</b>  <i>Power supply</i></p>	<p>Adaptateur spot pour rail Stucchi EVO-S 48V et driver DALI intégrés  Alimentation séparée 48V  Pour les USA &amp; le Canada utiliser une alimentation UL class 2</p>	<p>Integrated spot adaptor for 48V Stucchi EVO-S track and DALI driver  Separate power supply 48V  For USA &amp; Canada use a UL class 2 power supply</p>
<p><b>Installation</b></p>	<p>Aucun outil spécifique n'est requis pour l'installation du spot  INSTALLATION SUR SYSTÈME RAIL AAG Stucchi SRL Unico Socio série 9500 UNIQUEMENT (version suspension ou applique)</p>	<p>No specific tool required for the installation of the spotlight  FOR USE WITH AAG Stucchi SRL Unico Socio 9500 TRACK SYSTEM ONLY (suspended or surface-mounted version)</p>
<p><b>Conditions d'utilisation</b>  <i>Use limitations</i></p>	<p>Le produit doit être installé par un professionnel, dans une zone ventilée  Toute utilisation dans une température ambiante supérieure à 25° peut conduire à une mortalité prématurée du produit et le retrait de la garantie  Les alimentations, si elles ne sont pas fournies par LOuss, doivent être approuvées avant utilisation  Tous les produits sont testés avant livraison  Luminaire d'intérieur  IP : IP40  Classe électrique : III  Lieux secs uniquement</p>	<p>The product must be installed in a ventilated area  Any use with an ambient temperature higher than the specified ambient temperature (Ta) would lead to a more rapid mortality of the product and the withdrawal of our guarantees  The power supplies, if not delivered by LOuss, must be approved before use  Indoor lighting  IP rating : IP40  Electrical rating : III  Dry locations only</p>
<p><b>Garantie</b>  <i>Warranty</i></p>	<p>Durée de vie : L80B10 à 50 000 heures (80% de flux restant) à 25°C température ambiante  Garantie 3 ans pièces et main d'œuvre  Cette garantie couvre les problèmes liés à la fabrication et les composants de notre fourniture  La garantie ne s'applique pas si le produit a été ouvert, modifié ou réparé. Les dommages causés par un mauvais raccordement, la foudre, une surtension ou une mauvaise utilisation ne sont pas pris en charge  Les réparations sont effectuées en atelier</p>	<p>Life span : L80B10 at 50,000 hours (80% remaining flux) at 25°C ambient temperature  3-year parts and labour warranty  The warranty does not apply to products that have been opened, modified or repaired and does not cover the effects of a wrong connection, careless, abusive handling, overvoltage, lightning injury, as well as the normal wear of the product  All products are electrically tested and received a functional burn-in</p>

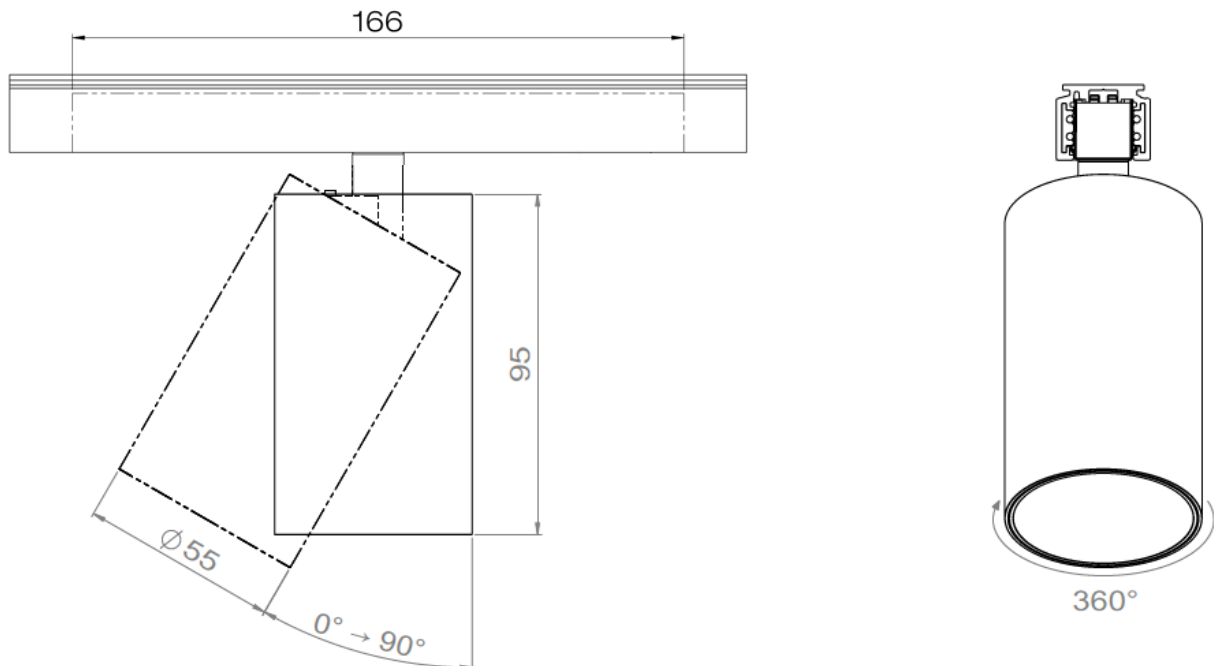
Tous les raccordements doivent impérativement être effectués avant la mise sous tension sous peine d'endommager les LED  
*All the connections have to be made before powering up, otherwise the luminaire could be seriously damaged*



## AURORE D52 RAIL 48V-S AURORE D52 TRACK 48V-S



## AURORE D55 RAIL 48V-S AURORE D55 TRACK 48V-S



Tous les raccordements doivent impérativement être effectués avant la mise sous tension sous peine d'endommager les LED  
All the connections have to be made before powering up, otherwise the luminaire could be seriously damaged

Louss

Mise à jour : 02.10.2025 / Last update : 2025.10.02

12  
4/5

BEST SAS, Capital 200 000€  
RCS Dijon B 408 483 485  
TVA/VAT n° : FR94 408 483 485  
APE 2612Z

Tel. : +33 380 48 65 68  
contact@louss.fr  
[www.louss.fr](http://www.louss.fr)  
Best & LOUSS

Siège social / Head Office  
PA Les Terres d'Or  
Route de Saint Philibert  
21220 Gevrey Chambertin - FRANCE

## Notice d'installation

### Veillez lire toutes les instructions

Ne pas installer le rail dans un endroit mouillé ou humide  
Ne pas installer de luminaire assemblé à moins de 15cm/  
6 inches d'un rideau ou matériau combustible comparable  
Couper l'alimentation électrique avant d'ajouter un module  
ou changer la configuration du rail  
Ne pas tenter d'alimenter à l'aide du rail un quelconque  
autre produit que les luminaires prévus à cet effet  
Utilisation dans un meuble uniquement

### AUORE D52 RAIL 48V-S AUORE D55 RAIL 48V-S

## Installation guide

### Please read all instructions

Do not install the track in damp or wet locations  
Do not install any luminaire assembly closer than 15cm/  
6 inches from any curtain or similar combustible material  
Disconnect electrical power before adding to, or changing  
the configuration of the track  
Do not attempt to energize anything other than lighting  
track luminaires on the track  
For cabinet use only

### AUORE D52 TRACK 48V-S AUORE D55 TRACK 48V-S

INSTALLATION SUR SYSTÈME RAIL **AAG Stucchi SRL Unico Socio 9500** UNIQUEMENT  
(version suspension ou applique)

*FOR USE WITH **AAG Stucchi SRL Unico Socio 9500 TRACK SYSTEM** ONLY  
(suspended or surface-mounted versions)*



Tous les raccordements doivent impérativement être effectués avant la mise sous tension sous peine d'endommager les LED  
*All the connections have to be made before powering up, otherwise the luminaire could be seriously damaged*

LOUSS

Mise à jour : 02.10.2025 / Last update : 2025.10.02

13  
5/5

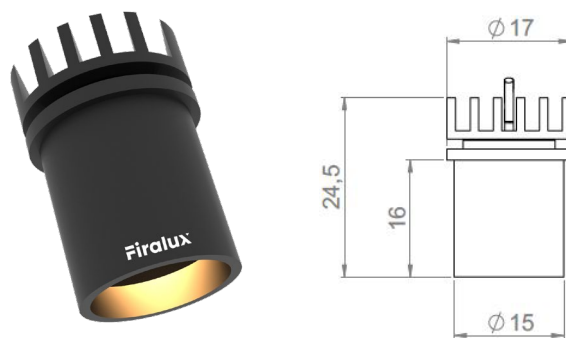
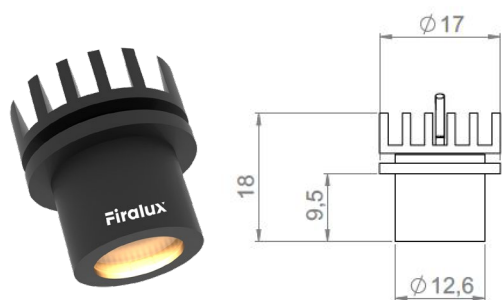
BEST SAS, Capital 200 000€  
RCS Dijon B 408 483 485  
TVA/VAT n° : FR94 408 483 485  
APE 2612Z

Tel. : +33 380 48 65 68  
contact@louss.fr  
[www.louss.fr](http://www.louss.fr)  
Best & LOUSS

Siège social / Head Office  
PA Les Terres d'Or  
Route de Saint Philibert  
21220 Gevrey Chambertin - FRANCE



## MICROFILED



## MICROFILED Simple • MICROFILED Basse Luminance / Low Luminance

<b>Gamme</b> <i>Range</i>	Luminaire miniature encastrable pour éclairage d'accentuation	Very small recessed spotlight for accent lighting
<b>Description</b>	Fourni avec en version <b>Simple</b> ou avec un canon <b>Basse Luminance</b> Livré avec kit de raccordement et d'alimentation Corps, dissipateur et canon en aluminum anodisé	Supplied in <b>Simple</b> or <b>Low Luminance</b> version Delivered with a connection & power supply set Body, heat sink & low luminance tube in anodized aluminum
<b>Finition</b> <i>Finish</i>	Anodisé noir extra mat	Black anodized matt finish
<b>Dimensions</b>	Diamètre du spot : 17mm Hauteur : 18mm ( <b>Simple</b> ) : 24.5mm ( <b>B.L</b> ) Diamètre d'installation : 12.6mm	Spotlight diameter : 17mm Height : 18mm ( <b>Simple</b> ) : 24.5mm ( <b>L.L</b> ) Installation diameter : 12.6mm
<b>Caractéristiques LED</b> <i>LED characteristics</i>	2700K – 3000K – 3500K – 4000K – 5000K Ellipse MacAdam : 3 SDCM IRC > 92 R9>80	2700K – 3000K – 3500K – 4000K – 5000K MacAdam Ellipse : 3 SDCM IRC > 92 R9>80
<b>Optique</b> <i>Optical beams</i>	16° - 20° - 40° - 55° - 65° - 17°x49°	16° - 20° - 40° - 55° - 65° - 17°x49°
<b>Raccordement</b> <i>Connection</i>	Raccordement individuel ou en série sur driver courant constant externe	Individual or daisy chain connection on external constant current driver
<b>Alimentation &amp; contenu des kits</b> <i>Power supply &amp; sets content</i>	1 driver courant constant externe 350mA max. Ou 1 convertisseur tension constante 24V vers courant constant 350mA max selon version, avec connecteurs mâle et femelle 1 à 7 spots, selon kit, avec connecteur mâle + connecteur femelle 1 shunt de fin de ligne Pour le Canada & les USA utiliser une alimentation UL class 2	1 external constant current driver 350mA max. Or 24V constant voltage converter to constant current 350mA max, with male & female connectors 1 to 7 spotlights, according to set, with male & female connectors 1 end of line shunt For the US & Canada use a UL class 2 power supply
<b>Consommation</b> <i>LED power</i>	1.05W par spot	1.05W per spotlight
<b>Puissance d'entrée</b> <i>Input power rating</i>	<b>1 SPOT</b> : 24V / 66mA max. <b>2 SPOTS</b> : 24V / 108mA max. <b>3 SPOTS</b> : 24V / 150mA max. <b>4 SPOTS</b> : 24V / 192mA max.	<b>5 SPOTS</b> : 24V / 234mA max. <b>6 SPOTS</b> : 24V / 276mA max. <b>7 SPOTS</b> : 24V / 318mA max.

Tous les raccordements doivent impérativement être effectués avant la mise sous tension sous peine d'endommager les LED.  
*All the connections have to be made before powering up, otherwise the luminaires could be seriously damaged.*

**Wouss**

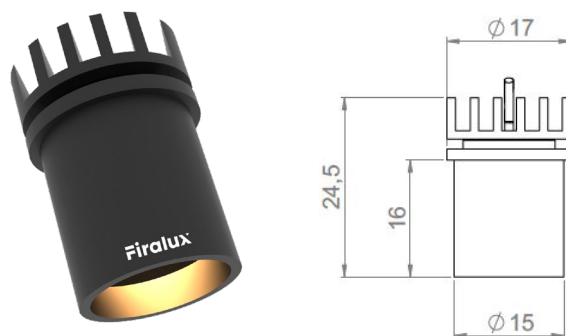
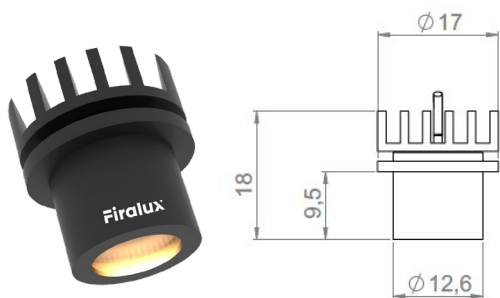
Mise à jour: 29.10.2025 / Last update: 2025.10.29

15  
2/5

BEST SAS, Capital 200 000€  
RCS Dijon B 408 483 485  
TVA/VAT n° : FR94 408 483 485  
APE 2612Z

Tel. : +33 380 48 65 68  
contact@louss.fr  
[www.louss.fr](http://www.louss.fr)  
Best & LOUSS

Siège social / Head Office  
PA Les Terres d'Or  
Route de Saint Philibert  
21220 Gevrey Chambertin - FRANCE



## MICROFILED Simple

## MICROFILED Basse Luminance / Low Luminance

<p><b>Précautions</b> <i>Use limitations</i></p>	<p>Le produit doit être installé dans une zone ventilée</p> <p>Toute utilisation dans une température ambiante supérieure à celle spécifiée (Ta) aura pour conséquence une mortalité prématurée du produit et le retrait de la garantie</p> <p>Les drivers, s'ils ne sont pas fournis par LOuss, devront être approuvés avant installation</p> <p>Classe électrique : III</p> <p>IP40</p>	<p>The product must be installed into a ventilated area</p> <p>Any use with an ambient temperature higher than the specified ambient temperature (Ta) would lead to a more rapid mortality of the product and the withdrawal of our guarantees</p> <p>The drivers, if not delivered by LOuss, must be approved before use</p> <p>Electrical safety rating : III</p> <p>IP rating : 40</p>
<p><b>Garantie</b> <i>Warranty</i></p>	<p>Durée de vie : L80-B10 = 35000 heures (80% de flux restant) à 30°C température ambiante</p> <p>La garantie couvre les problèmes liés à la fabrication et les composants de notre fourniture</p> <p>Cette garantie ne s'applique pas si le produit a été ouvert, modifié ou réparé</p> <p>Les dommages causés par un mauvais raccordement, la foudre, une surtension ou une mauvaise utilisation ne sont pas pris en charge</p> <p>Les réparations sont effectuées en atelier</p>	<p>Life span: L80-B10 = 35,000 hours (80% remaining flux) at 30°C ambient temperature</p> <p>The warranty applies to components and fabrication supplied by LOuss</p> <p>The warranty does not apply to products that have been opened, modified or repaired and does not cover the effects of a wrong connection, careless, abusive handling, overvoltage, lighting injury, as well as the normal wear of the product</p> <p>All products are electrically tested and receive a functional burn-in</p>

Tous les raccordements doivent impérativement être effectués avant la mise sous tension sous peine d'endommager les LED.  
*All the connections have to be made before powering up, otherwise the luminaires could be seriously damaged.*

LOuss

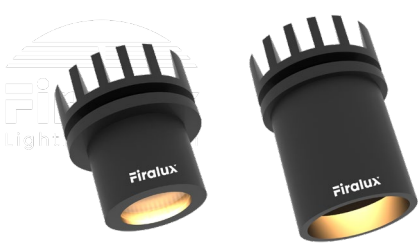
Mise à jour: 29.10.2025 / Last update: 2025.10.29

16  
3/5

BEST SAS, Capital 200 000€  
RCS Dijon B 408 483 485  
TVA/VAT n° : FR94 408 483 485  
APE 2612Z

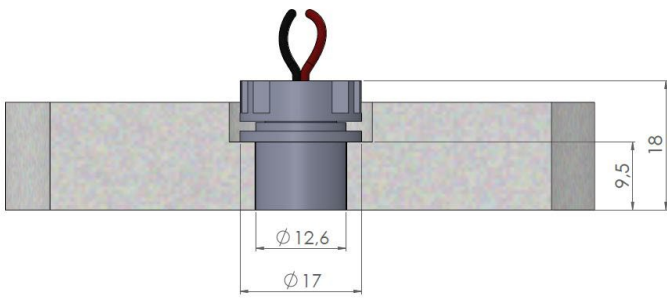
Tel. : +33 380 48 65 68  
contact@louss.fr  
[www.louss.fr](http://www.louss.fr)  
Best & LOuss

Siège social / Head Office  
PA Les Terres d'Or  
Route de Saint Philibert  
21220 Gevrey Chambertin - FRANCE

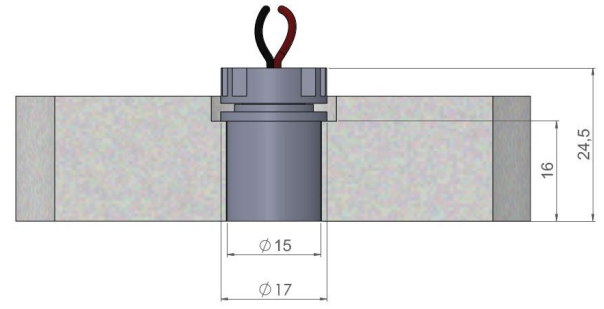


# KITS MICROFILED / MICROFILED SETS

Références, description & instructions d'installation  
References, description & installation guide



MICROFILED SIMPLE



MICROFILED BASSE LUMINANCE  
MICROFILED LOW LUMINANCE

## Installation par le dessus / Installation from above

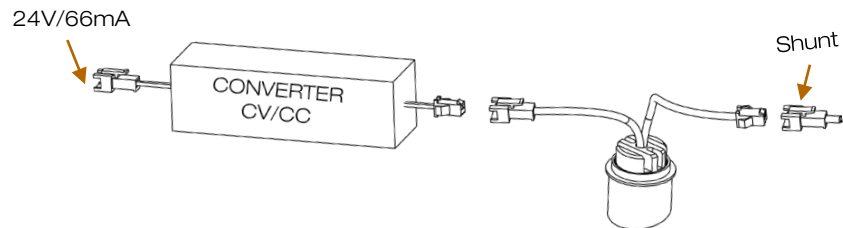
Pour installation dans un meuble uniquement  
(en sous-face ou en surface)

Afin d'éviter les risques d'incendie, ne pas installer dans un compartiment de dimension inférieure à 30cmx30cm lorsque la longueur du produit est supérieure à 30cm

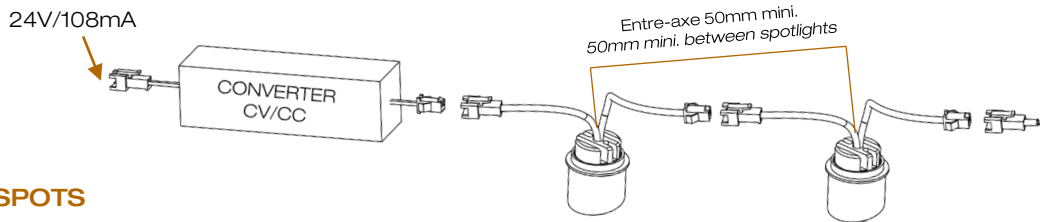
For cabinet use only (under cabinet or surface mounting)

To reduce fire hazard, do not install in a compartment smaller than 30cm by 30cm by length of product when it is more than 30cm long

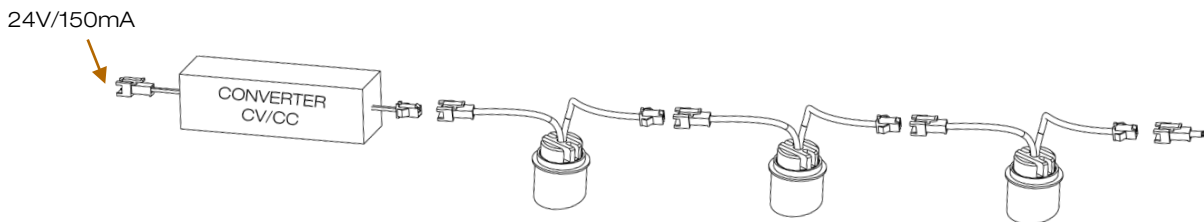
### MICROFILED SET 1 SPOT



### MICROFILED SET 2 SPOTS



### MICROFILED SET 3 SPOTS



#### Canada & USA :

Utiliser une alimentation déportée tension constante 24V UL class 2 / Courant de sortie selon kit  
Use a 24V constant voltage UL class 2 power supply / Output current according to set

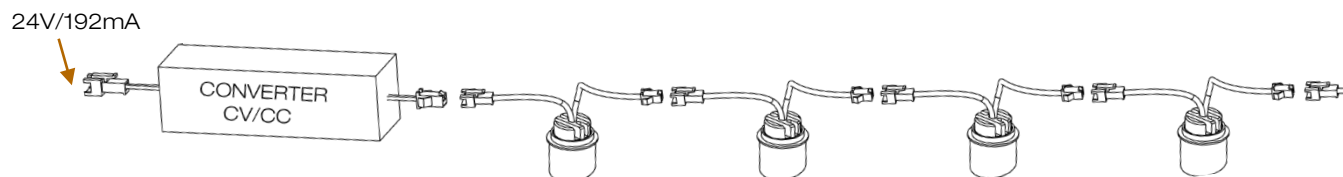
Tous les raccordements doivent impérativement être effectués avant la mise sous tension sous peine d'endommager les LED.  
All the connections have to be made before powering up, otherwise the luminaires could be seriously damaged.



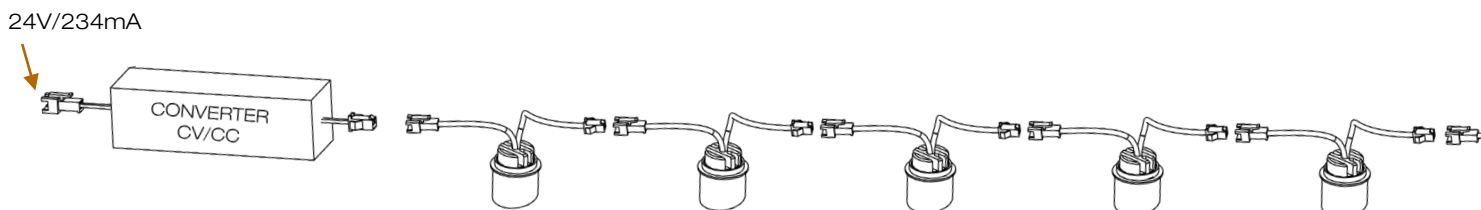
## KITS MICROFILED / MICROFILED SETS

Références, description & instructions d'installation  
*References, description & installation guide*

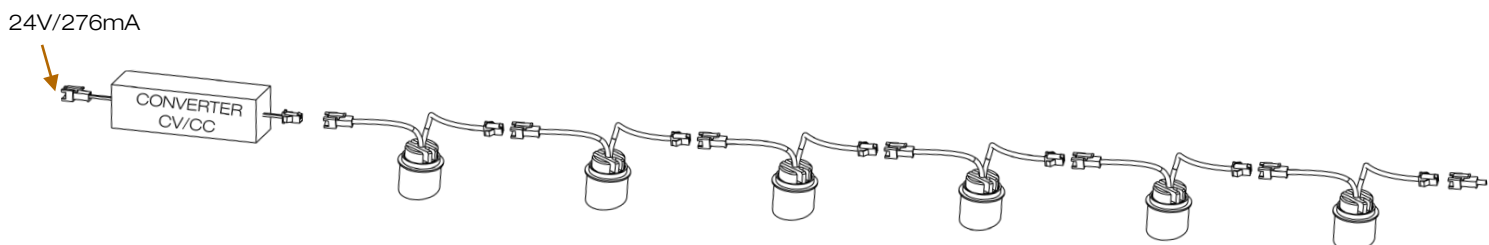
### MICROFILED SET 4 SPOTS



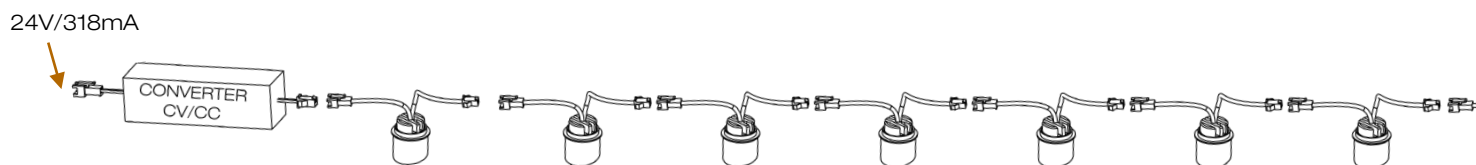
### MICROFILED SET 5 SPOTS



### MICROFILED SET 6 SPOTS



### MICROFILED SET 7 SPOTS



#### Canada & USA :

Utiliser une alimentation déportée tension constante 24V UL class 2 / Courant de sortie selon kit  
*Use a 24V constant voltage UL class 2 power supply / Output current according to set*

Tous les raccordements doivent impérativement être effectués avant la mise sous tension sous peine d'endommager les LED.  
*All the connections have to be made before powering up, otherwise the luminaires could be seriously damaged.*

Louss

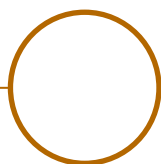
Mise à jour: 29.10.2025 / Last update: 2025.10.29

18  
5/5

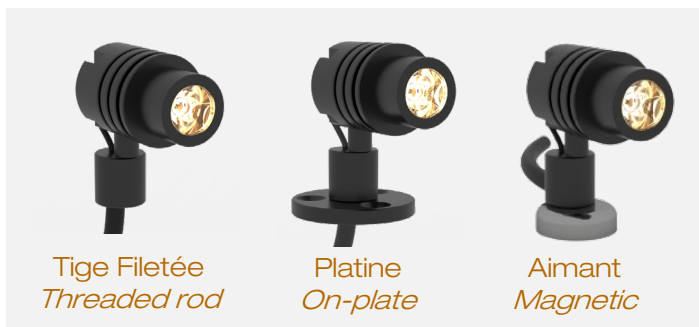
BEST SAS, Capital 200 000€  
RCS Dijon B 408 483 485  
TVA/VAT n° : FR94 408 483 485  
APE 2612Z

Tel. : +33 380 48 65 68  
contact@louss.fr  
[www.louss.fr](http://www.louss.fr)  
Best & LOUSS

Siège social / Head Office  
PA Les Terres d'Or  
Route de Saint Philibert  
21220 Gevrey Chambertin - FRANCE



## MICRO & MICROTWIN



## MICRO & MICROTWIN

<b>Gamme</b> <i>Range</i>	Luminaire d'accentuation		Luminaire for accent lighting				
<b>Description</b>	<p><b>Micro</b> : 1 spot LED individuel orientable à fixer grâce à sa tige filetée, une platine ou un aimant, selon version</p> <p><b>MicroTwin</b> : 2 à 8 spots LED orientables fixés sur un profil en U équipé d'un connecteur rapide situé à l'arrière ou à l'avant, selon solution choisie</p> <p>Orientation 120° - Inclinaison 105°</p>		<p><b>Micro</b> : 1 individual adjustable LED spotlight to be fixed thanks to a threaded rod, a metal plate or a magnet, according to version</p> <p><b>MicroTwin</b> : 2 to 8 x adjustable LED spotlights, fixed on a U profile, with a quick connector on the back or on the front part of the profile, according to selected solution</p> <p>Orientation : 120° – Adjustable tilt : 105°</p>				
<b>Finition</b> <i>Finish</i>	Anodisé noir mat		Black anodized matt finish				
<b>Dimensions</b> <b>Micro</b> (avec fixation) (with fixing device)	<b>Micro</b>		<b>Micro</b>				
	Diamètre du canon : 12.60mm		Tube diameter : 12.60mm				
	Longueur : 31.00mm (Tige filetée) 38.50mm (Platine) 31.40mm (Aimant)		Length : 31.00mm (Threaded rod) 38.50mm (On-Plate) 31.40mm (Magnetic)				
	Hauteur minimum : 31.20mm (Tige filetée) 34.20mm (Platine) 36.20mm (Aimant)		Minimum height : 31.20mm (Threaded rod) 34.20mm (On-Plate) 36.20mm (Magnetic)				
<b>Dimensions</b> <b>MicroTwin</b>	<b>Micro Basse Luminance</b>		<b>Micro Low Luminance</b>				
	Diamètre du canon : 12.60mm		Tube diameter : 12.60mm				
	Longueur : 37.20mm (Tige filetée) 44.70mm (Platine) 37.60mm (Aimant)		Length : 37.20mm (Threaded rod) 44.70mm (On-Plate) 37.60mm (Magnetic)				
	Hauteur minimum : 31.20mm (Tige filetée) 34.20mm (Platine) 36.20mm (Aimant)		Minimum height : 31.20mm (Threaded rod) 34.20mm (On-Plate) 36.20mm (Magnetic)				
<b>Dimensions</b> <b>MicroTwin</b>	Diamètre du canon : 12.60mm		Tube diameter : 12.60mm				
	Longueur du spot : 33.40mm (Simple) 39.60mm (Basse Lum.)		Spotlight length : 33.40mm (Simple) 39.60mm (Low Luminance)				
	Hauteur du rail : 15mm		Track height : 15mm				
Largeur du rail : 20mm		Track width : 20mm					
Hauteur totale : 46mm		Total height : 46mm					
<b>Longueur profil en U / U profile length</b>							
2 spots 117mm		3 spots 156mm	4 spots 195mm	5 spots 234mm	6 spots 273mm	7 spots 312mm	8 spots 351mm

Tous les raccordements doivent impérativement être effectués avant la mise sous tension sous peine d'endommager les LED.  
All the connections have to be made before powering up, otherwise the luminaire could be seriously damaged.

**LOUSS**

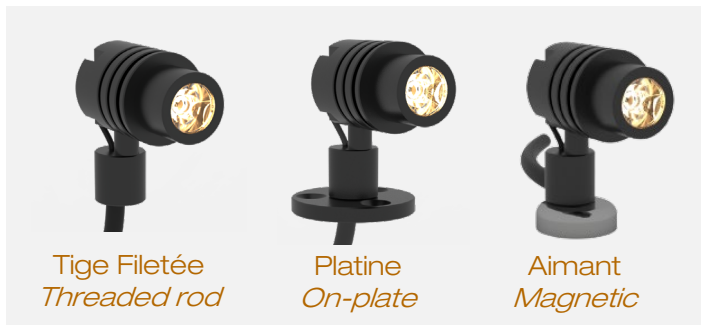
Mise à jour: 29.10.2025 / Last update: 2025.10.29

**20**  
2/16

BEST SAS, Capital 200 000€  
RCS Dijon B 408 483 485  
TVA/VAT n° : FR94 408 483 485  
APE 2612Z

Tel. : +33 380 48 65 68  
contact@louss.fr  
www.louss.fr  
Best & LOUSS

Siège social / Head Office  
PA Les Terres d'Or  
Route de Saint Philibert  
21220 Gevrey Chambertin - FRANCE



## MICRO & MICROTWIN

<b>Caractéristiques LED</b> <i>LED Characteristics</i>	2200K - 2700K - 3000K - 3500K - 4000K (autre sur demande) Ou 2 températures de couleur en alternance ( <b>MicroTwin</b> ) IRC 90 - 95 R9>80	2200K - 2700K - 3000K - 3500K - 4000K (other upon request) Or 2 colour temperatures in alternation ( <b>MicroTwin</b> ) CRI 90 - 95 R9>80							
<b>Accessoires</b> <i>Accessories</i>	Filtres sur demande	Filters upon request							
<b>Optiques</b> <i>Optical beams</i>	14°- 17°- 25°- 30°- 35°- 40°- 60°- Elliptique (autre sur demande)	14°- 17°- 25°- 30°- 35°- 40°- 60°- Elliptical (other upon request)							
<b>Raccordement</b> <i>Connection</i>	<b>Micro :</b> Fourni avec 0.5m de câble (autre longueur sur demande) Raccordement individuel ou en série sur driver externe courant constant UL class 2  <b>MicroTwin</b> Profil en U équipé d'un connecteur rapide mâle Livré avec rallonge 1m + connecteur rapide femelle A alimenter avec 1 ou 2 drivers courant constant UL class 2 (1 par température de couleur/voie)	<b>Micro :</b> Supplied with 0.5m cable (other length upon request) Individual or series connection to UL class 2 remote constant current driver  <b>MicroTwin :</b> U profile equipped with a male quick connector Delivered with 1m extension cable + female quick connector To be connected on 1 or 2 UL class 2 constant current drivers (1 per color temperature/channel)							
<b>Alimentation séparée</b> <i>Separate power supply</i>	Driver courant constant externe 700mA max Driver dimmable sur demande (1-10V, DALI) Pour les USA & le Canada, utiliser un driver UL class 2	700mA max remote constant current driver Dimmable driver upon request (1-10V - Dali) For the US & Canada, use remote UL class 2 constant current driver							
<b>Consommation</b> (par voie à 700mA) <i>LED Power</i> (per channel at 700mA)	<b>Nombre de spots LED / Number of LED spotlights</b>								
		<b>1</b>	<b>2</b>	<b>3</b>	<b>4</b>	<b>5</b>	<b>6</b>	<b>7</b>	<b>8</b>
<b>1 voie</b> <i>1 channel</i>		2.10W	4.90W	7.00W	9.10W	11.20W	13.33W	15.40W	17.50W
<b>2 voies</b> <i>2 channels</i>			9.80W	14.00W	18.20W	22.40W	26.66W	30.80W	35.00W

Tous les raccordements doivent impérativement être effectués avant la mise sous tension sous peine d'endommager les LED.  
All the connections have to be made before powering up, otherwise the luminaire could be seriously damaged.

**Louss**

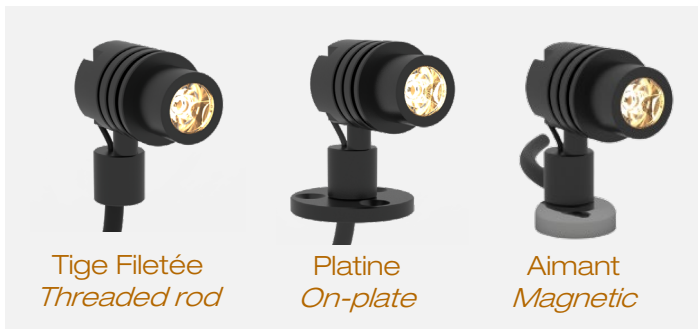
Mise à jour: 29.10.2025 / Last update: 2025.10.29

21  
3/16

BEST SAS, Capital 200 000€  
RCS Dijon B 408 483 485  
TVA/VAT n° : FR94 408 483 485  
APE 2612Z

Tel. : +33 380 48 65 68  
contact@louss.fr  
www.louss.fr  
Best & LOUSS

Siège social / Head Office  
PA Les Terres d'Or  
Route de Saint Philibert  
21220 Gevrey Chambertin - FRANCE



## MICRO & MICROTWIN

<p><b>Limites d'utilisation</b> <i>Use limitations</i></p>	<p>Le produit doit être installé par un professionnel dans une zone ventilée.</p> <p>Toute utilisation dans une température ambiante supérieure à 25° peut conduire à une mortalité prématurée du produit et le retrait de la garantie</p> <p>Ce luminaire est un appareil de classe III et doit être alimenté par un SELV (Safety Extra Low Tension) délivrant un courant constant et conforme à la norme IEC 61347-2-13</p> <p>Les drivers, s'ils ne sont pas fournis par LOUSS, doivent être approuvés avant utilisation.</p> <p>Tous les produits sont testés avant livraison</p> <p>Éclairage d'intérieur</p> <p>Utilisation dans un meuble uniquement</p> <p>IP 20</p> <p>Classe électrique : III</p> <p>Utilisation en lieux secs uniquement</p>	<p>The product must be installed into a ventilated area</p> <p>Any use with an ambient temperature higher than the specified ambient temperature (Ta 25°) may lead to a more rapid mortality of the product and the withdrawal of our guarantees</p> <p>This luminaire is a class III device and must be powered up by a SELV (Safety Extra Low Voltage) control gear delivering a constant current and compliant with the IEC 61347-2-13 standard</p> <p>The drivers must be approved by LOUSS before use</p> <p>Indoor lighting</p> <p>For cabinet use only</p> <p>IP rating: 20</p> <p>Electrical safety rating: III</p> <p>Dry locations only</p>
<p><b>Garantie</b> <i>Warranty</i></p>	<p>Durée de vie : L80B10 à 50 000 heures (80% de flux restant) à 25°C température ambiante</p> <p>Garantie 3 ans pièces et main d'œuvre</p> <p>Cette garantie couvre les problèmes liés à la fabrication et les composants de notre fourniture. La garantie ne s'applique pas si le produit a été ouvert, modifié ou réparé</p> <p>Les dommages causés par un mauvais raccordement, la foudre, une surtension ou une mauvaise utilisation ne sont pas pris en charge</p> <p>Les réparations sont effectuées en atelier</p>	<p>Life span: L80B10 at 50,000 hours (80% remaining flux) at 25°C ambient temperature</p> <p>3-year parts and labour warranty</p> <p>The warranty does not apply to products that have been opened, modified or repaired and does not cover the effects of a wrong connection, careless, abusive handling, overvoltage, lighting injury, as well as the normal wear of the product</p> <p>All products are electrically tested and received a functional burn-in</p>

Tous les raccordements doivent impérativement être effectués avant la mise sous tension sous peine d'endommager les LED.  
*All the connections have to be made before powering up, otherwise the luminaire could be seriously damaged.*

LOUSS

Mise à jour: 29.10.2025 / Last update: 2025.10.29

22  
4/16

BEST SAS, Capital 200 000€  
RCS Dijon B 408 483 485  
TVA/VAT n° : FR94 408 483 485  
APE 2612Z

Tel. : +33 380 48 65 68  
contact@louss.fr  
[www.louss.fr](http://www.louss.fr)  
Best & LOUSS

Siège social / Head Office  
PA Les Terres d'Or  
Route de Saint Philibert  
21220 Gevrey Chambertin - FRANCE



Tige Filetée / *Threaded Rod*

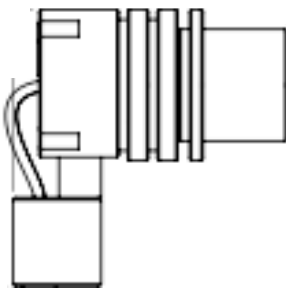


Platine / *On-Plate*

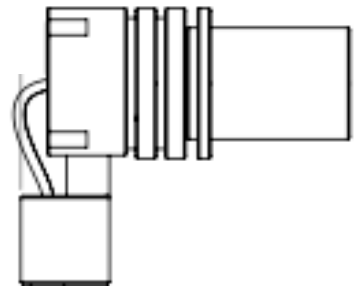


Aimant / *Magnetic*

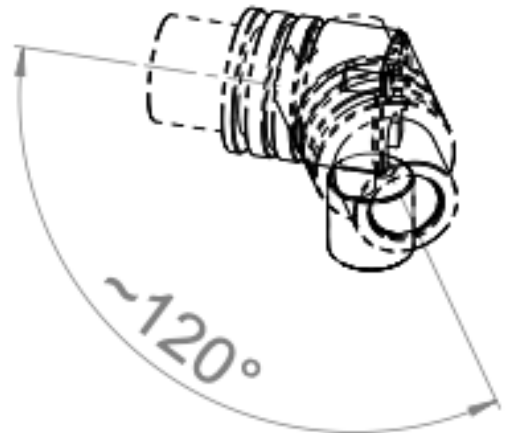
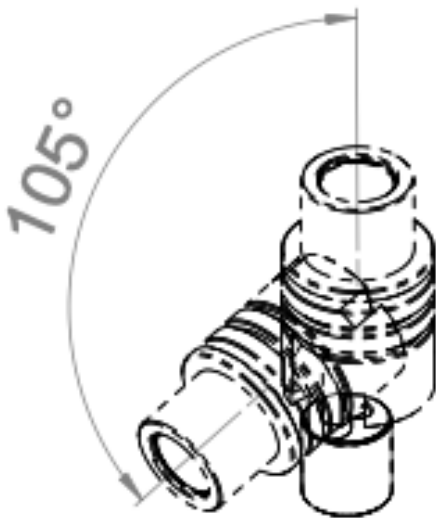
## MICRO – toutes versions / *all versions*



Version simple  
*Simple version*



Version Basse Luminance  
*Low Luminance version*



Les fils électriques peuvent créer une gêne au delà de 120°  
*Beyond 120°, wires may cause an inconvenience*

Tous les raccordements doivent impérativement être effectués avant la mise sous tension sous peine d'endommager les LED.  
*All the connections have to be made before powering up, otherwise the luminaire could be seriously damaged.*

**LOUSS**

Mise à jour: 29.10.2025 / Last update: 2025.10.29

**23**  
5/16

BEST SAS, Capital 200 000€  
RCS Dijon B 408 483 485  
TVA/VAT n° : FR94 408 483 485  
APE 2612Z

Tel. : +33 380 48 65 68  
contact@louss.fr  
[www.louss.fr](http://www.louss.fr)  
Best & LOUSS

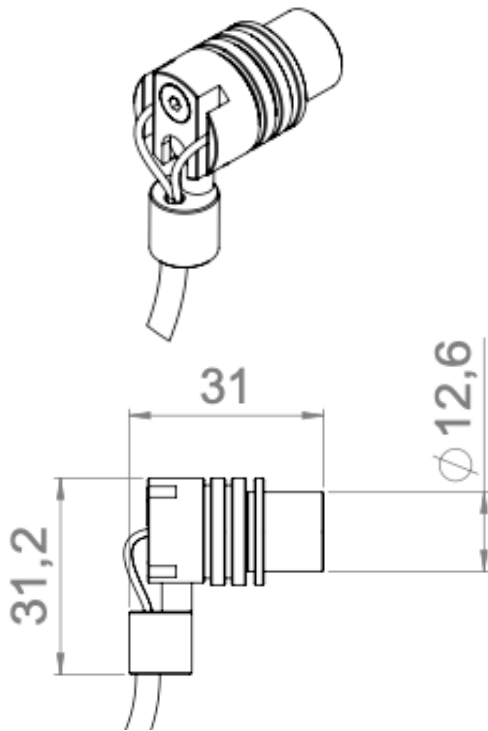
Siège social / Head Office  
PA Les Terres d'Or  
Route de Saint Philibert  
21220 Gevrey Chambertin - FRANCE



## MICRO TIGE FILETÉE / THREADED ROD

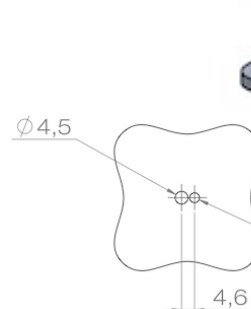
### Dimensions & Guide d'installation Dimensions & Installation guide

#### Câble en dessous du spot / Cable below the spotlight



#### Instructions d'installation / Installation guide

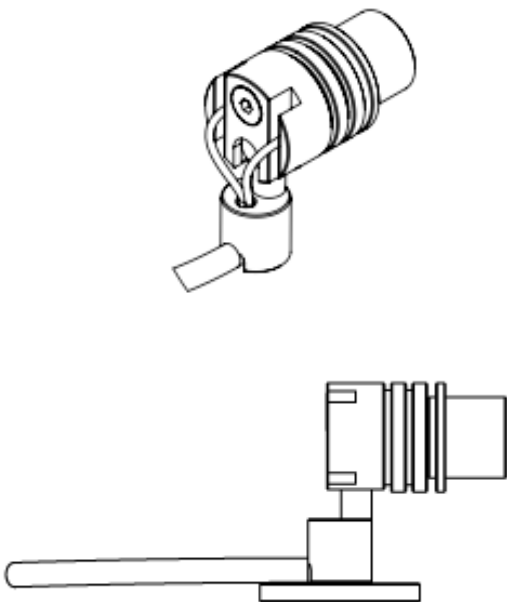
Percer un trou de  
Ø4.5mm pour le  
passage de câble  
*Drill a Ø4.5mm hole  
for the cable*



Percer un trou  
de Ø3.5mm  
pour la vis M3  
*Drill a Ø3.5mm  
hole for the  
M3 screw*

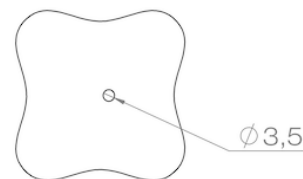
Vis de fixation M3 à insérer par le dessous  
*M3 fixing screw to be inserted from below*

#### Câble à l'arrière du spot / Cable behind the spotlight



#### Instructions d'installation / Installation guide

Percer un trou  
*Drill a hole*  
Ø 3.5mm



Vis de fixation M3 à insérer par le dessous  
*M3 fixing screw to be inserted from below*

Tous les raccordements doivent impérativement être effectués avant la mise sous tension sous peine d'endommager les LED.  
*All the connections have to be made before powering up, otherwise the luminaire could be seriously damaged.*

Louss

Mise à jour: 29.10.2025 / Last update: 2025.10.29

24  
6/16

BEST SAS, Capital 200 000€  
RCS Dijon B 408 483 485  
TVA/VAT n° : FR94 408 483 485  
APE 2612Z

Tel. : +33 380 48 65 68  
contact@louss.fr  
www.louss.fr  
Best & LOUSS

Siège social / Head Office  
PA Les Terres d'Or  
Route de Saint Philibert  
21220 Gevrey Chambertin - FRANCE

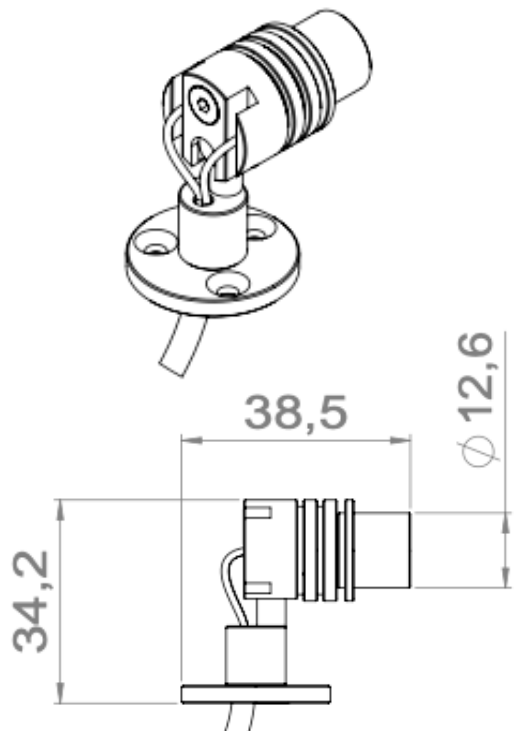


## MICRO PLATINE / ON-PLATE

### Dimensions & Guide d'installation

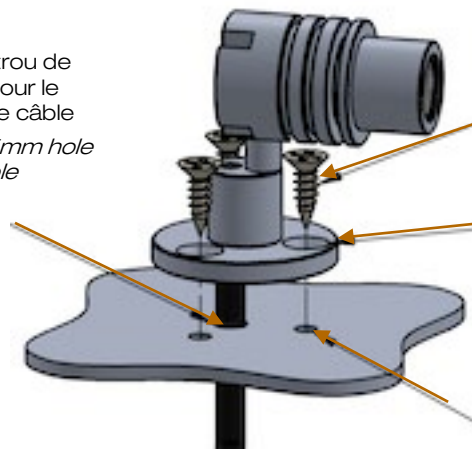
### Dimensions & Installation guide

#### Câble en dessous du spot / Cable below the spotlight



#### Instructions d'installation / Installation guide

Percer un trou de  $\text{Ø}4.5\text{mm}$  pour le passage de câble  
 Drill a  $\text{Ø}4.5\text{mm}$  hole for the cable

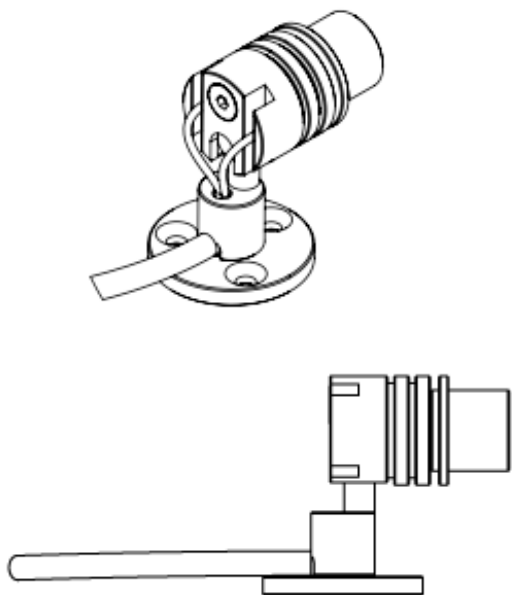


3 vis tête fraisée  
 (adapter selon support)  
 3 countersunk screws  
 (according to material)

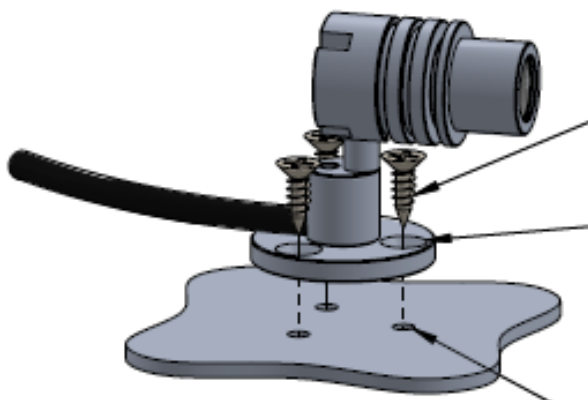
3 trous / 3 holes  
 $\text{Ø} 3.2\text{mm}$

Percer 3 trous selon le diamètre & le type de vis utilisé  
 Drill 3 holes according to the diameter & kind of screws

#### Câble à l'arrière du spot / Cable behind the spotlight



#### Instructions d'installation / Installation guide



3 vis tête fraisée  
 (adapter selon support)  
 3 countersunk screws  
 (according to material)

3 trous / 3 holes  
 $\text{Ø} 3.2\text{mm}$

Percer 3 trous selon le diamètre & le type de vis utilisé  
 Drill 3 holes according to the diameter & kind of screws

Tous les raccordements doivent impérativement être effectués avant la mise sous tension sous peine d'endommager les LED.  
 All the connections have to be made before powering up, otherwise the luminaire could be seriously damaged.

LOUSS

Mise à jour: 29.10.2025 / Last update: 2025.10.29

25  
7/16

BEST SAS, Capital 200 000€  
 RCS Dijon B 408 483 485  
 TVA/VAT n° : FR94 408 483 485  
 APE 2612Z

Tel. : +33 380 48 65 68  
 contact@louss.fr  
 www.louss.fr  
 Best & LOUSS

Siège social / Head Office  
 PA Les Terres d'Or  
 Route de Saint Philibert  
 21220 Gevrey Chambertin - FRANCE

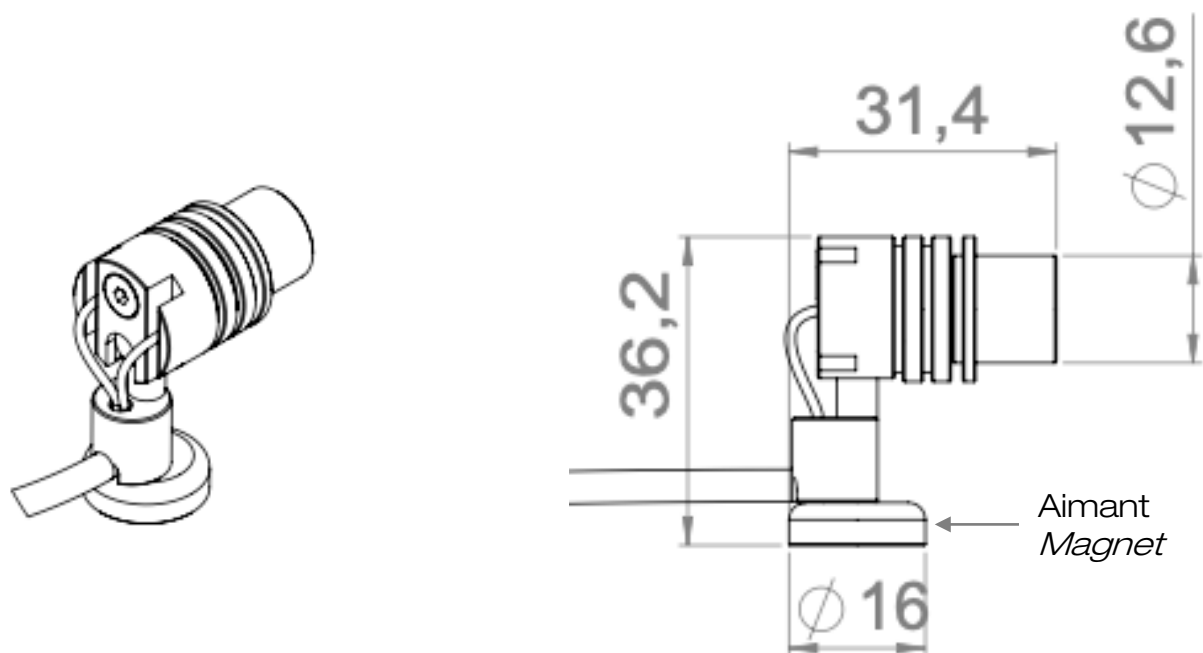


# MICRO AIMANT / MAGNET

## Dimensions & Guide d'installation

### Dimensions & Installation guide

Câble à l'arrière du spot / Cable behind the spotlight



### Instructions d'installation / Installation guide



Installer le spot sur une surface métallique  
*Install the spotlight on a metallic surface*

Tous les raccordements doivent impérativement être effectués avant la mise sous tension sous peine d'endommager les LED.  
*All the connections have to be made before powering up, otherwise the luminaire could be seriously damaged.*

**LOUSS**

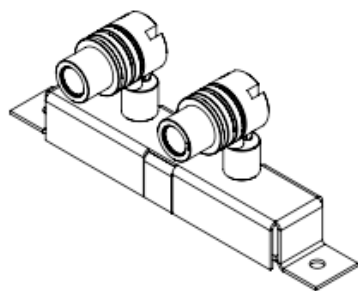
Mise à jour: 29.10.2025 / Last update: 2025.10.29

26  
8/16

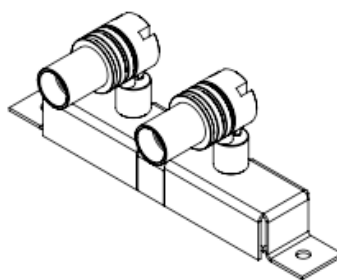
BEST SAS, Capital 200 000€  
RCS Dijon B 408 483 485  
TVA/VAT n° : FR94 408 483 485  
APE 2612Z

Tel. : +33 380 48 65 68  
contact@louss.fr  
[www.louss.fr](http://www.louss.fr)  
Best & LOUSS

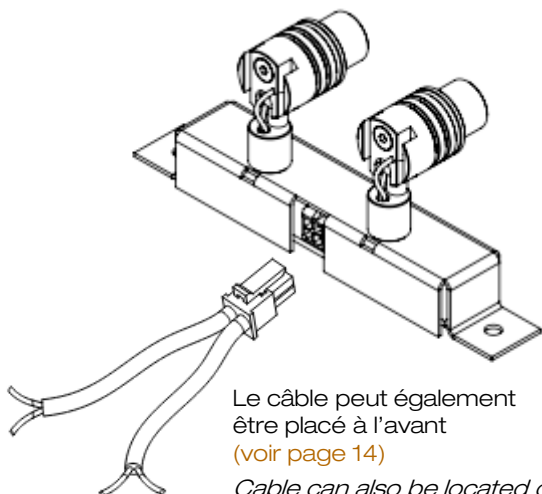
Siège social / Head Office  
PA Les Terres d'Or  
Route de Saint Philibert  
21220 Gevrey Chambertin - FRANCE



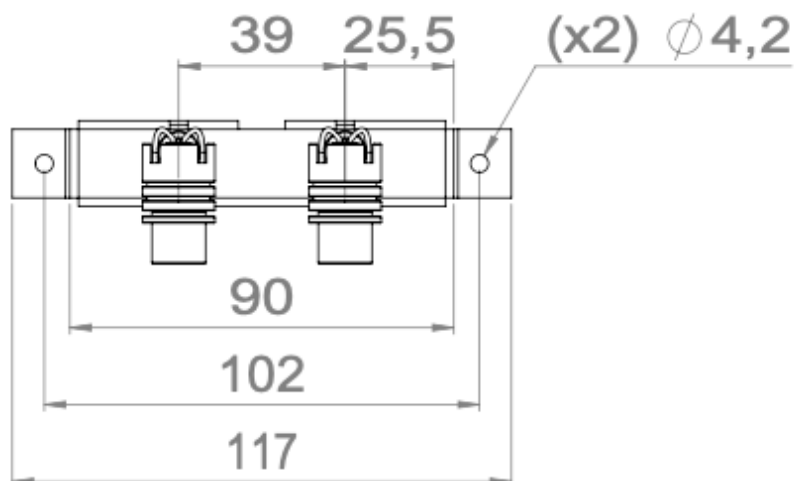
Simple



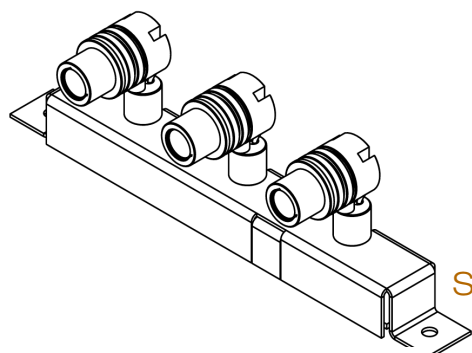
Basse Luminance  
Low Luminance



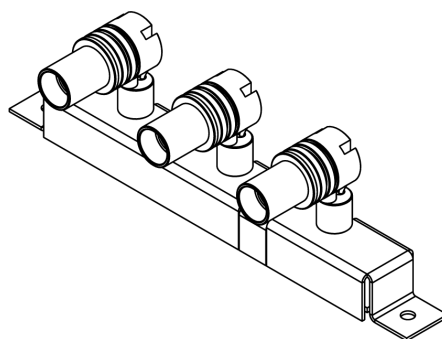
Le câble peut également être placé à l'avant (voir page 14)  
Cable can also be located on the front side (see page 14)



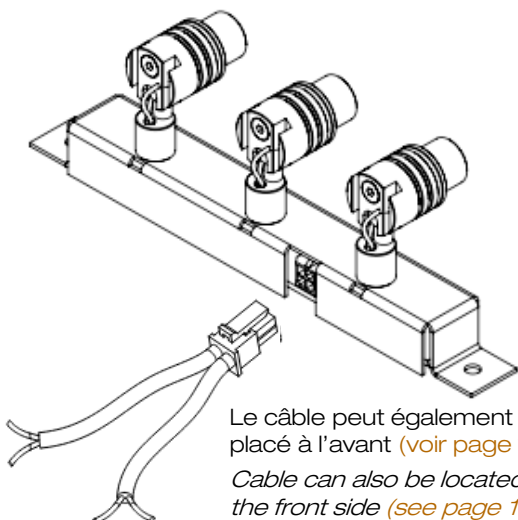
## MicroTwin3 - 3 spots



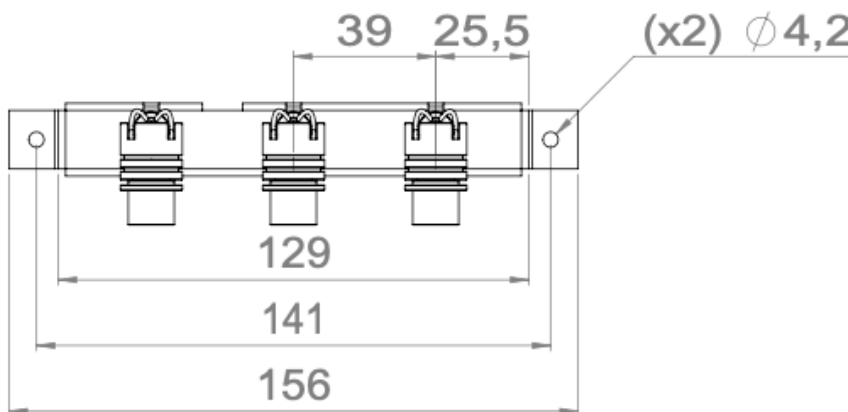
Simple

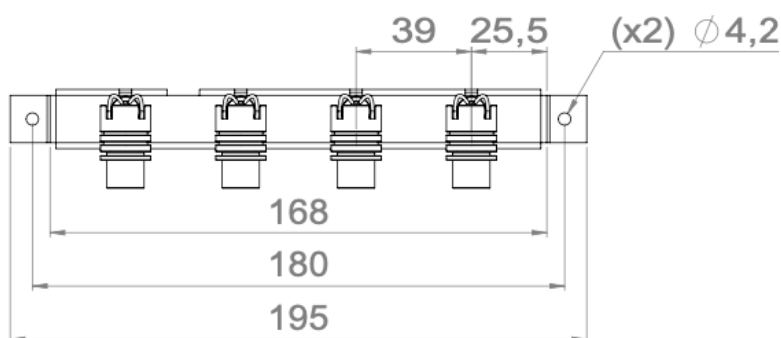
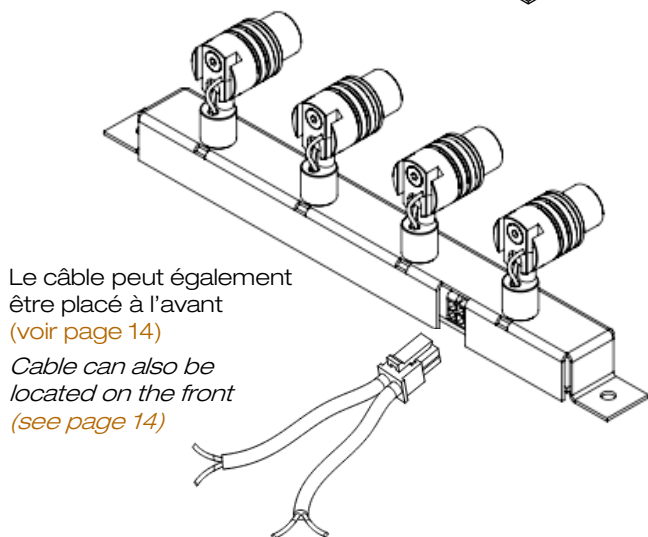
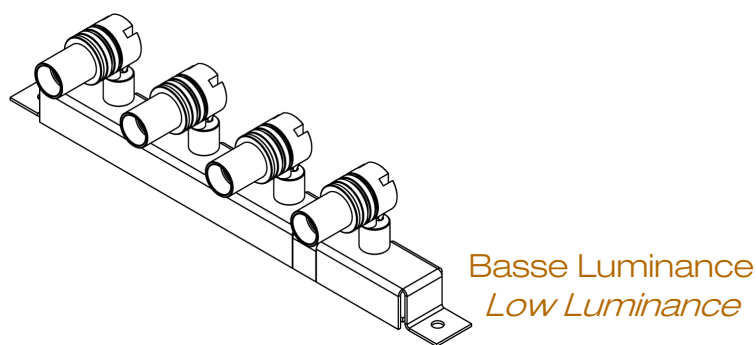
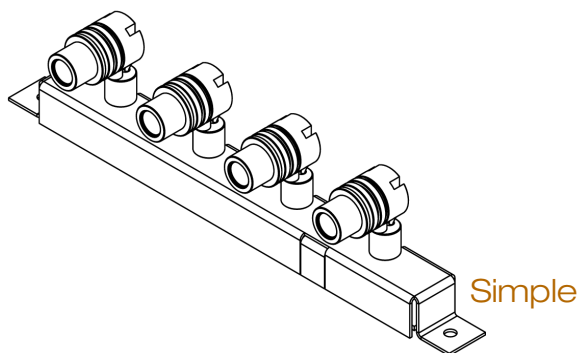


Basse Luminance  
Low Luminance

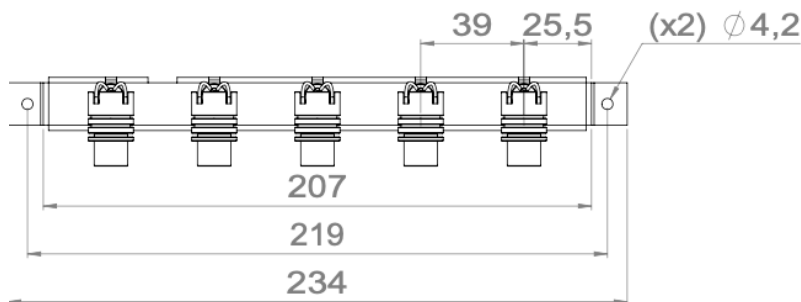
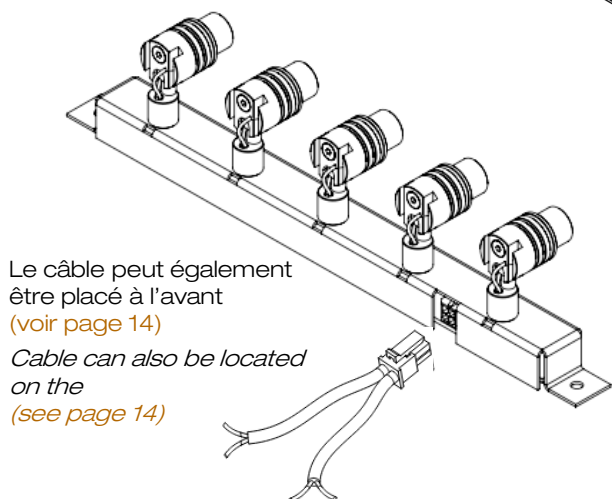
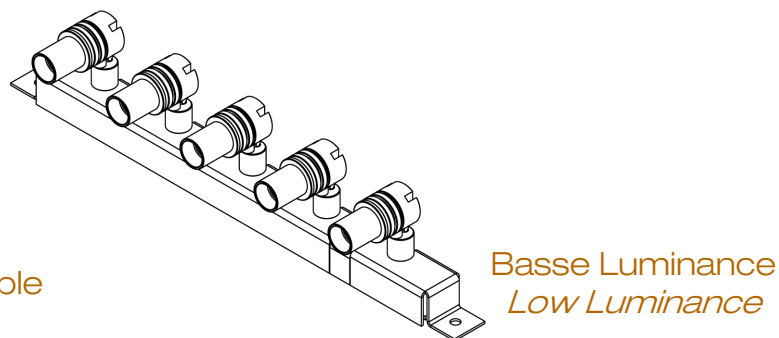
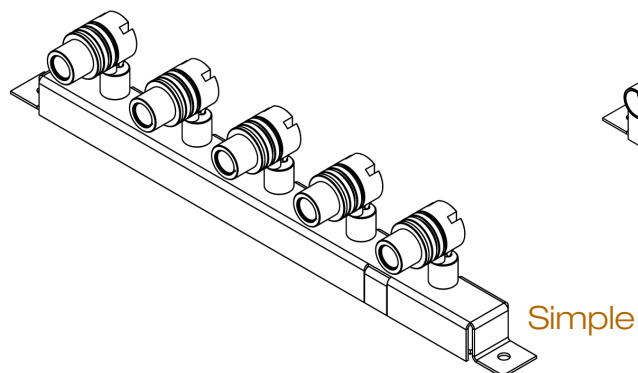


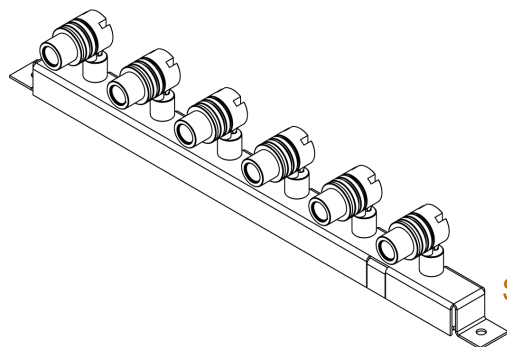
Le câble peut également être placé à l'avant (voir page 14)  
Cable can also be located on the front side (see page 14)



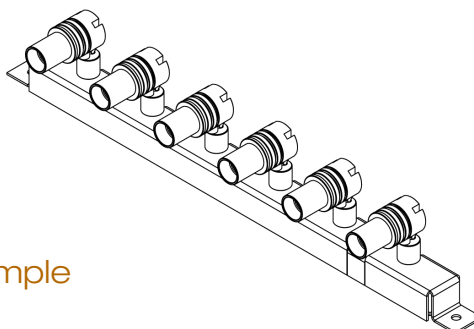


## MicroTwin5 – 5 spots

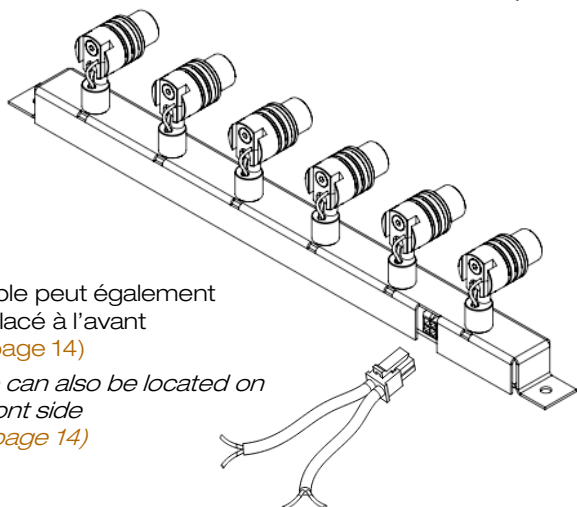




Simple

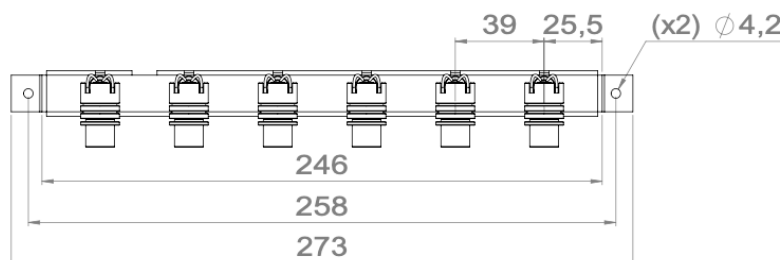


Basse Luminance  
Low Luminance

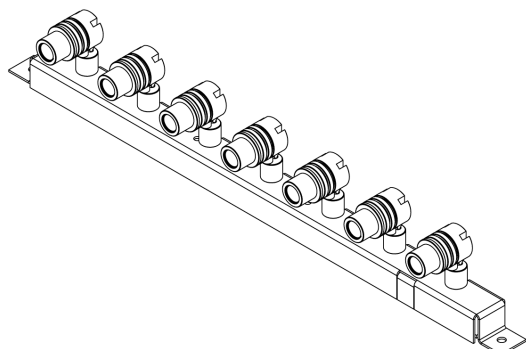


Le câble peut également être placé à l'avant  
(voir page 14)

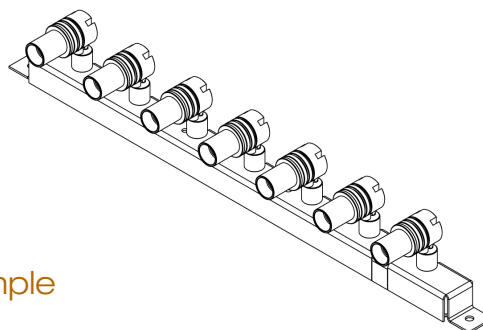
Cable can also be located on the front side  
(see page 14)



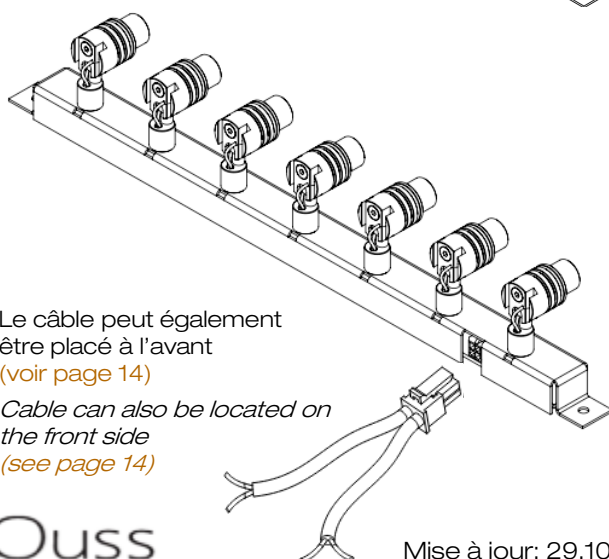
## MicroTwin7 – 7 spots



Simple

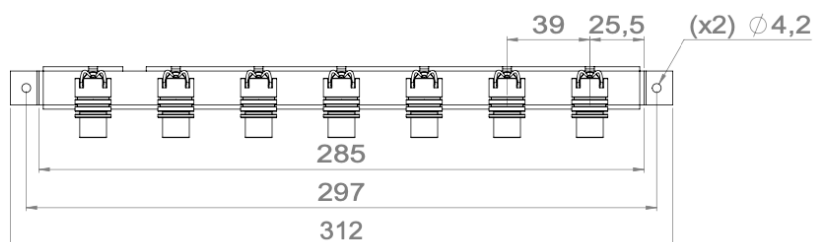


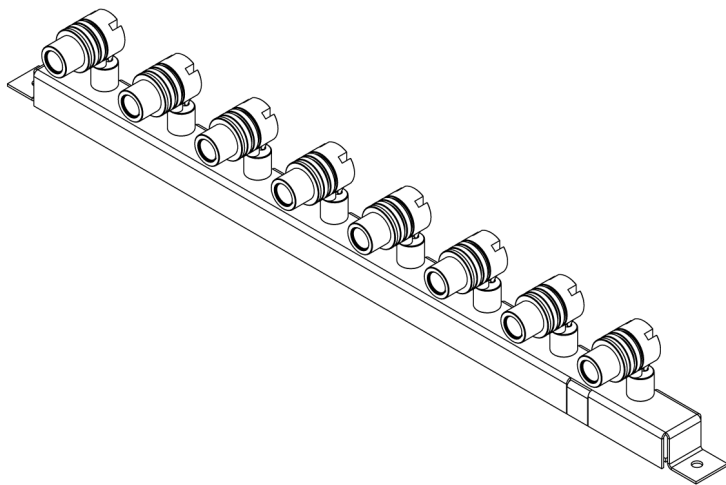
Basse Luminance  
Low Luminance



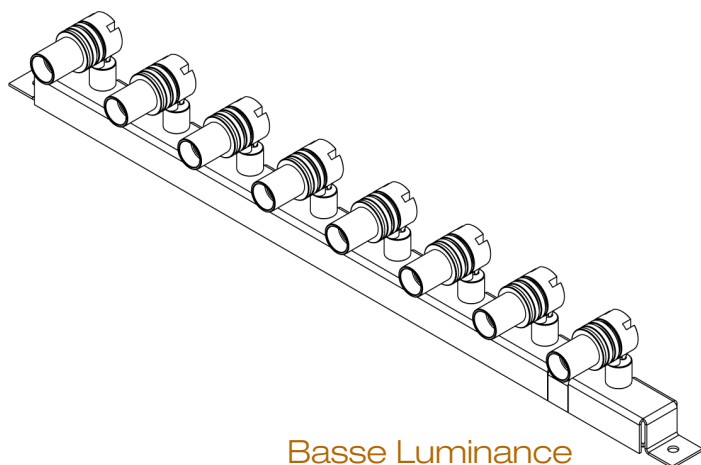
Le câble peut également être placé à l'avant  
(voir page 14)

Cable can also be located on the front side  
(see page 14)

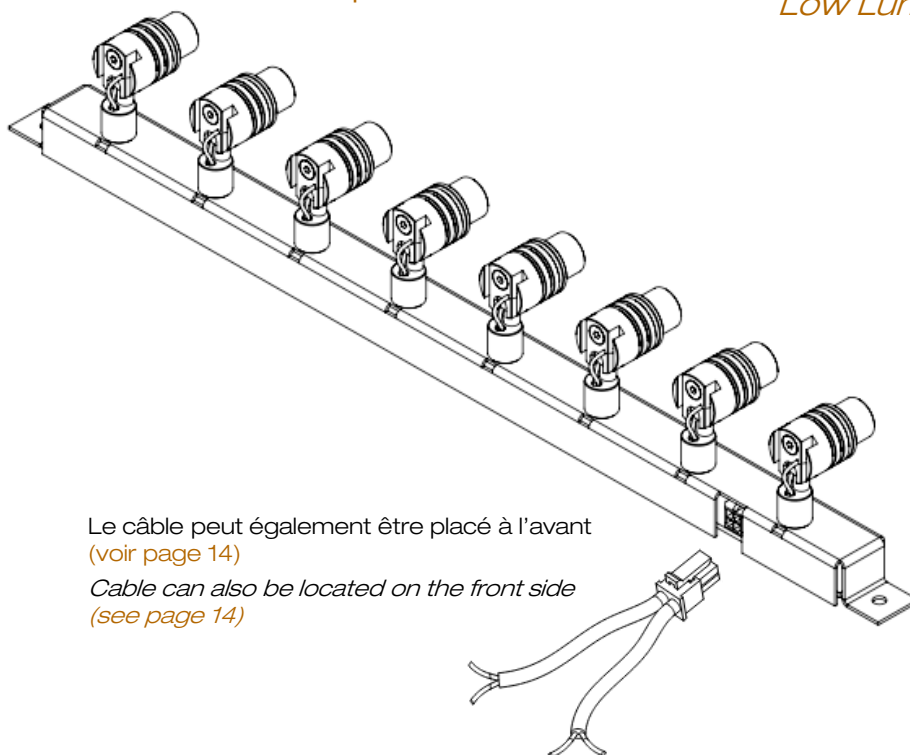




Simple

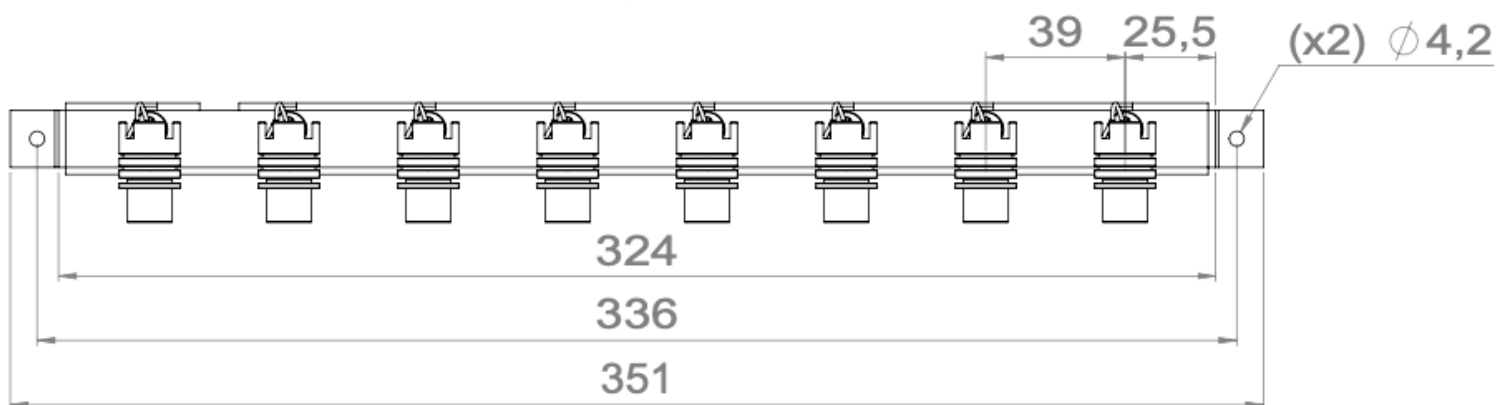


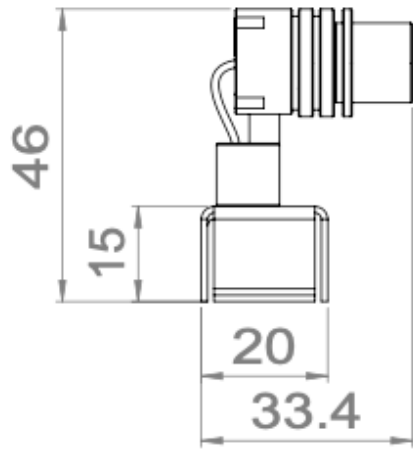
Basse Luminance  
Low Luminance



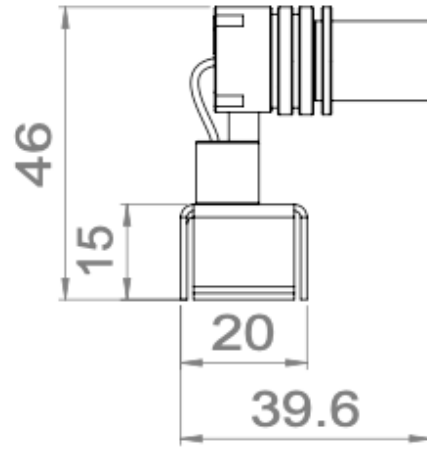
Le câble peut également être placé à l'avant  
(voir page 14)

Cable can also be located on the front side  
(see page 14)

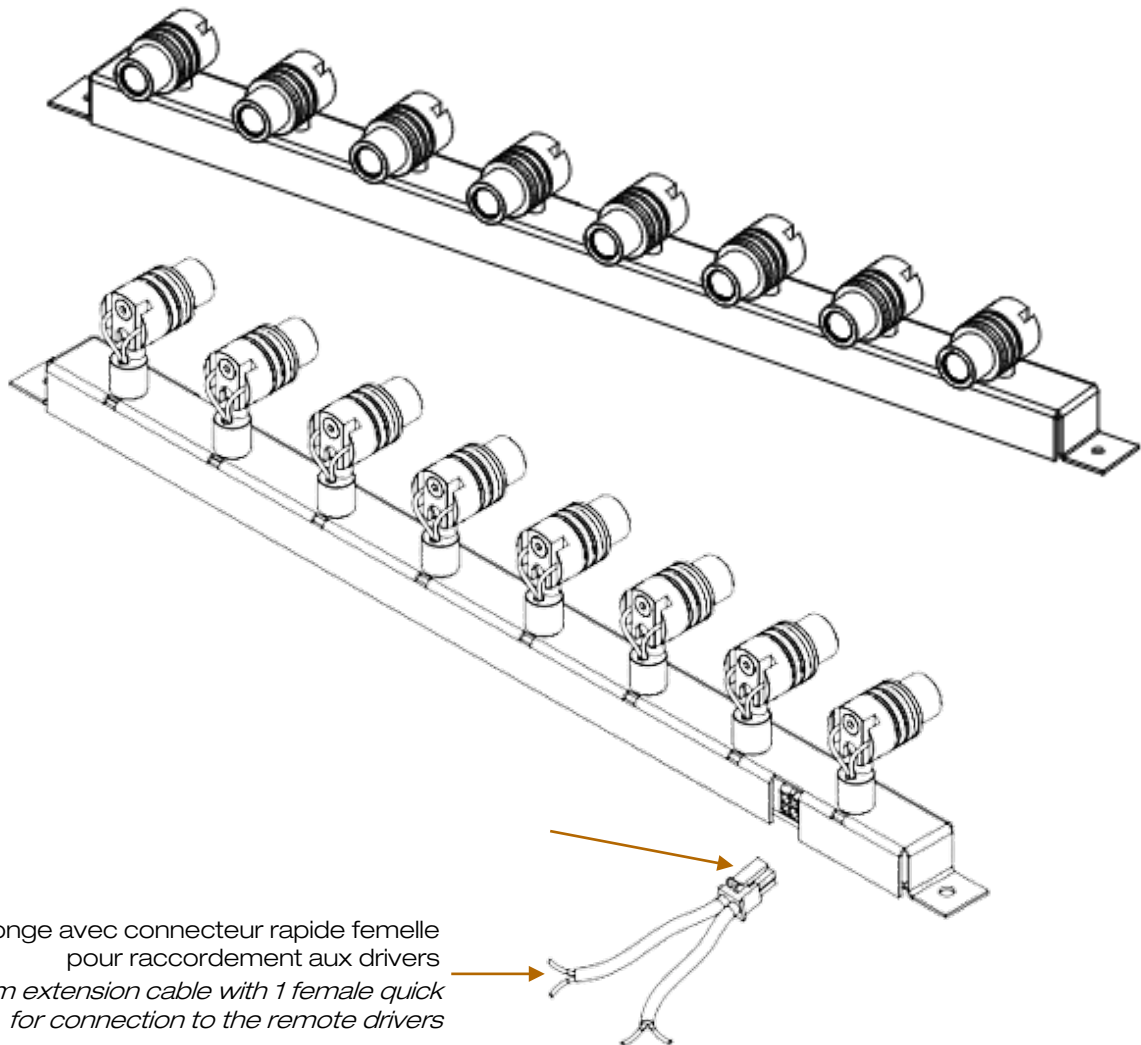




Détails spot / *Spotlight details*  
 SIMPLE



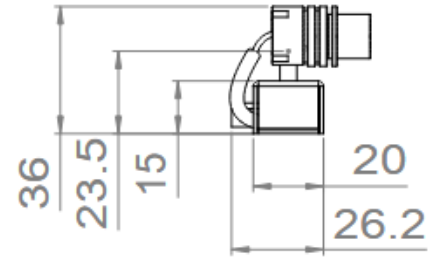
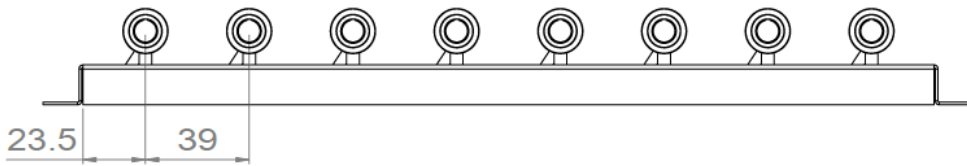
Détails spot / *Spotlight details*  
 BASSE LUMINANCE / *LOW LUMINANCE*



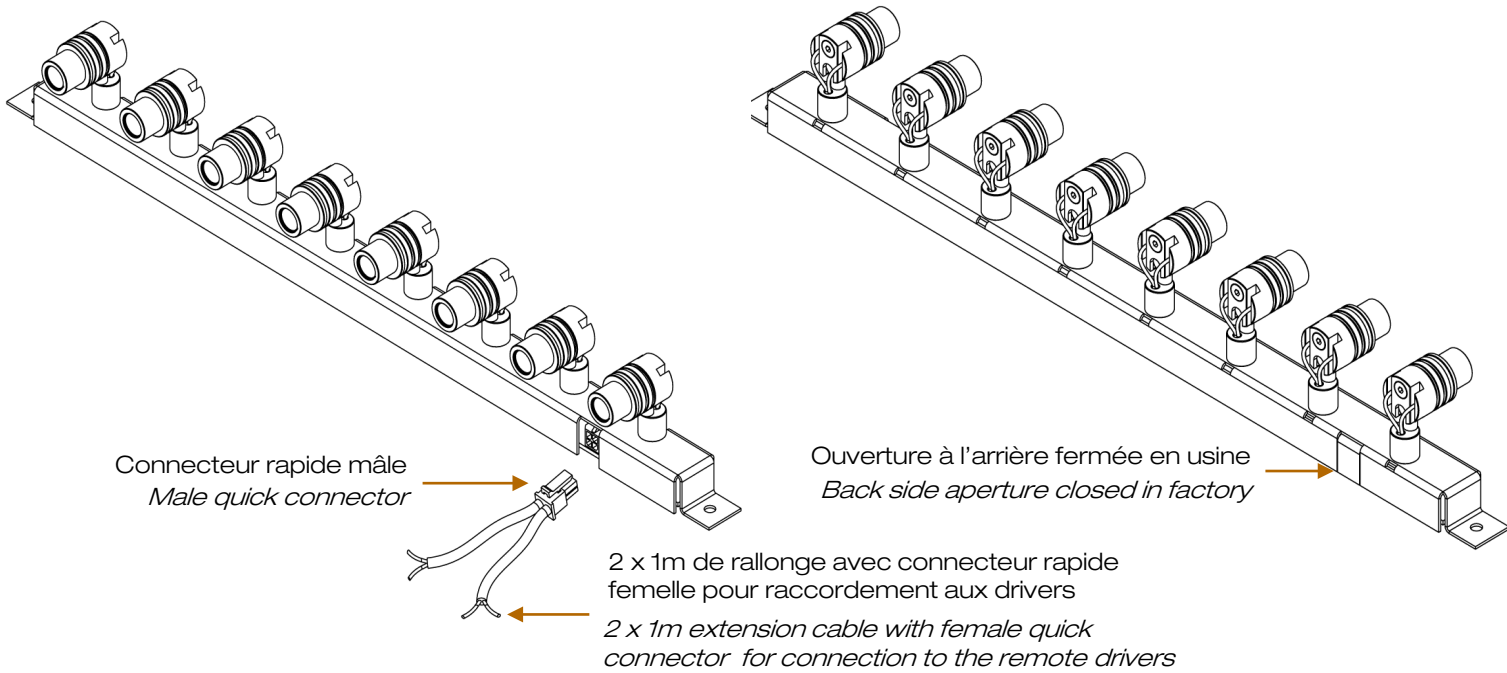
1m de rallonge avec connecteur rapide femelle  
 pour raccordement aux drivers  
*1m extension cable with 1 female quick  
 connector for connection to the remote drivers*

Pour les USA & le Canada, utiliser un driver UL class 2  
*For the USA & Canada use remote UL class 2 constant current drivers*

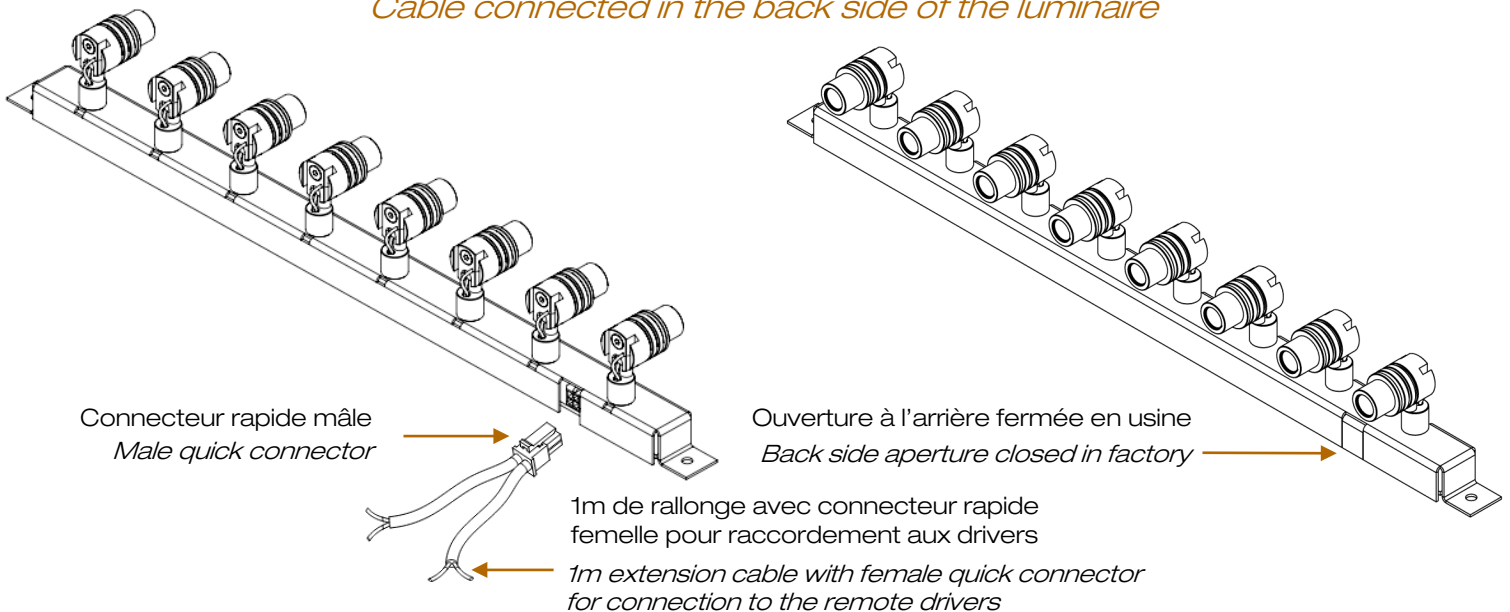
Tous les raccordements doivent impérativement être effectués avant la mise sous tension sous peine d'endommager les LED.  
*All the connections have to be made before powering up, otherwise the luminaire could be seriously damaged.*



**Câble connecté à l'avant du luminaire**  
*Cable connected in the front side of the luminaire*

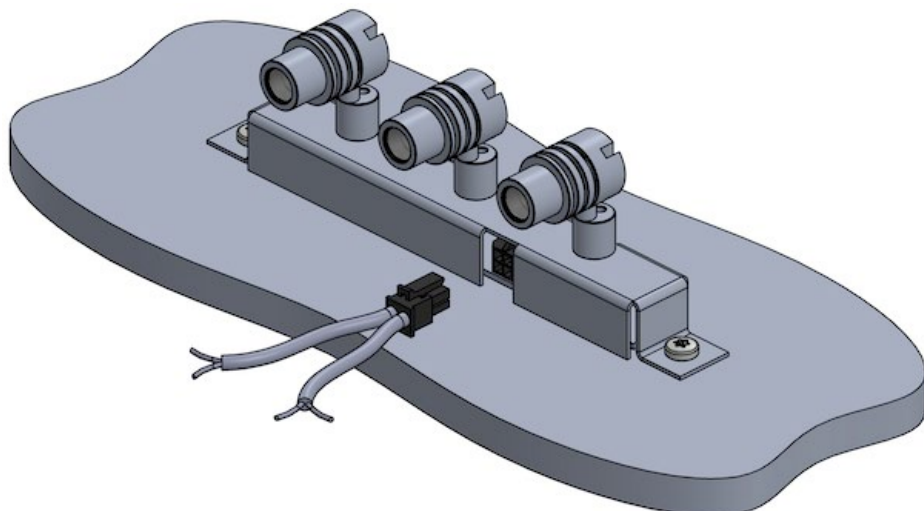


**Câble connecté à l'arrière du luminaire**  
*Cable connected in the back side of the luminaire*



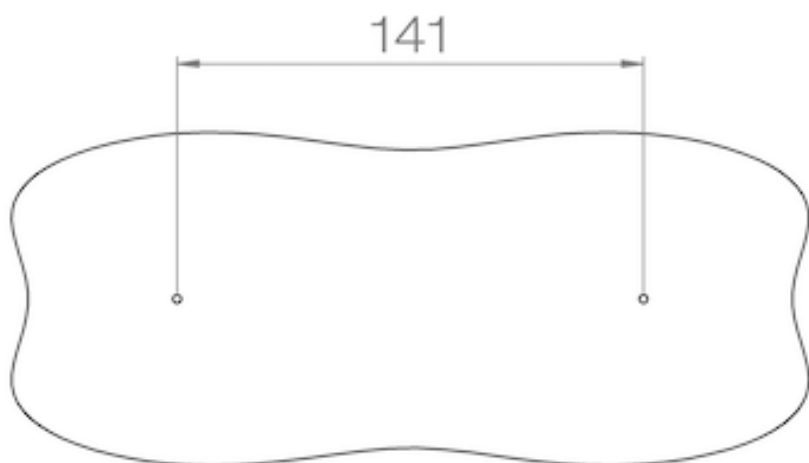
Câble à l'avant du luminaire

*Cable connected in the front side of the luminaire*



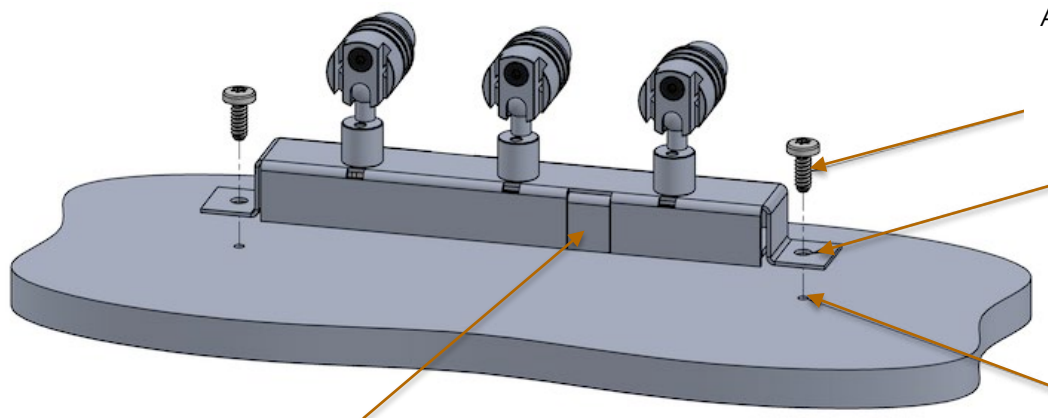
Luminaire fourni avec  
1m de rallonge  
+ connecteur rapide

*Luminaire delivered with  
1m extension cable  
+ quick connector*



Percer 2 trous selon le  
diamètre et le type de vis utilisé

*Drill 2 holes according  
to the diameter & kind of screws*



Adapter le type de vis selon la  
surface d'installation  
*Use adequate screws  
according to the surface*

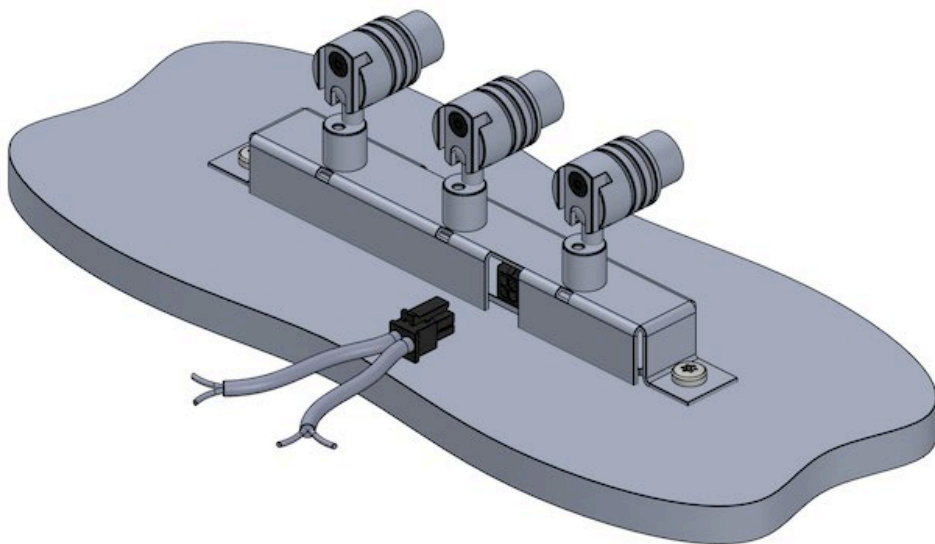
Trous de fixation Ø 4.2mm  
*Fixing holes Ø 4.2mm*

Trous selon le diamètre et  
le type de vis utilisé  
*Holes according to the  
material & the kind of screws*

Ouverture à l'arrière fermée en usine  
*Back side aperture closed in factory*

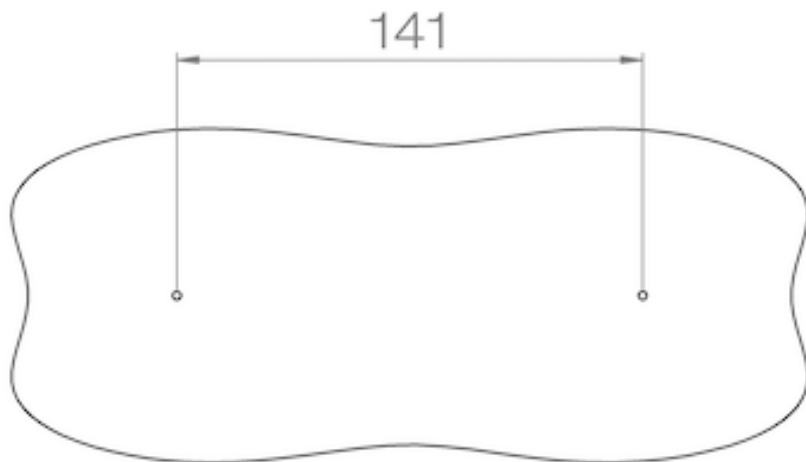
Tous les raccordements doivent impérativement être effectués avant la mise sous tension sous peine d'endommager les LED.  
*All the connections have to be made before powering up, otherwise the luminaire could be seriously damaged.*

Câble à l'arrière du luminaire  
*Cable connected in the back side of the luminaire*



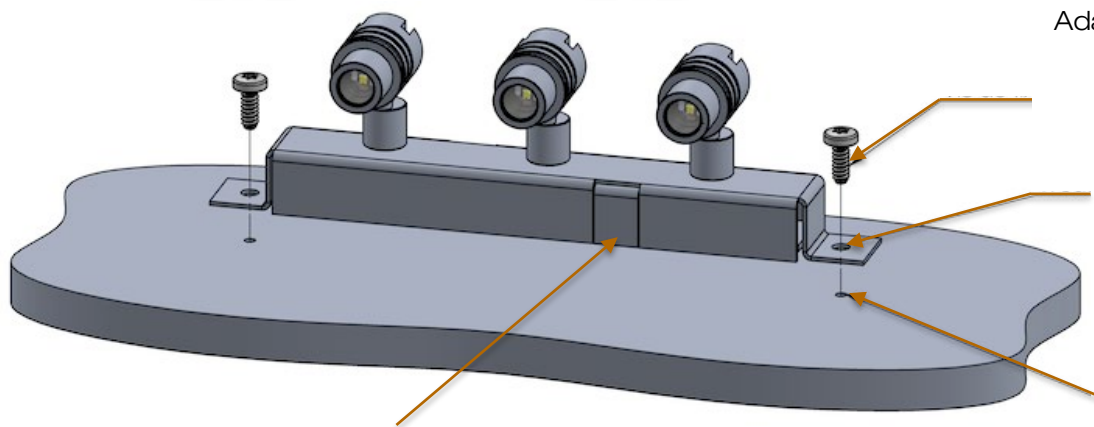
Luminaire fourni avec  
 1m de rallonge  
 + connecteur rapide

*Luminaire delivered with  
 1m extension cable  
 + quick connector*



Percer 2 trous selon le  
 diamètre et le type de vis utilisé

*Drill 2 holes according  
 to the diameter & kind of screws*



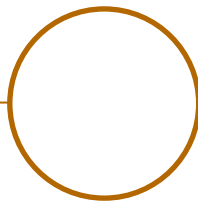
Adapter le type de vis selon la  
 surface d'installation  
*Use adequate screws  
 according to the surface*

Trous de fixation Ø 4.2mm  
*Fixing holes Ø 4.2mm*

Trous selon le diamètre et  
 le type de vis utilisé  
*Holes according to the  
 material & the kind of screws*

Ouverture à l'avant fermée en usine  
*Back side aperture closed in factory*

Tous les raccordements doivent impérativement être effectués avant la mise sous tension sous peine d'endommager les LED.  
*All the connections have to be made before powering up, otherwise the luminaire could be seriously damaged.*



## MINI FILED



Simple



Basse Luminance – Droit  
Low Luminance - Straight



Basse Luminance – Biseauté  
Low Luminance - Beveled

## MINIFILED

<b>Gamme</b> <i>Range</i>	Petit luminaire encastrable pour éclairage d'accentuation	Small recessed spotlight for accent lighting
<b>Description</b>	Corps en aluminium anodisé noir mat Versions : • Simple • Basse Luminance canon droit • Basse Luminance canon biseauté (3° - 5° - 7° - 10° - 15° - 20°)	Black matt finish anodized aluminium body Versions : • Simple • Low Luminance straight • Low Luminance Beveled (3° - 5° - 7° - 10° - 15° - 20°)
<b>Dimensions</b>	Diamètre d'installation : 24.6mm (Simple) 27mm (BL) Longueur du spot : 25mm à 46.6mm (selon version)	Installation diameter : 24.6mm (Simple) 27mm (LL) Spotlight length : 25mm to 46.6mm (according to version)
<b>Poids net</b> <i>Net weight</i>	± 0.025 kg selon version	± 0.025 kg according to version
<b>Caractéristiques LED</b> <i>LED characteristics</i>	1 ou 2 LED : 2700K - 3000K - 3500K - 4000K (autre sur demande) Mélange de températures de couleur sur demande 38 lumen à 200mA (1 LED) 60 lumen à 350mA (1 LED) 80 lumen à 500mA (1 LED) Ellipse MacAdam : 3 SDCM IRC 92 R9>80	1 or 2 LEDs : 2700K - 3000K - 3500K - 4000K (other upon request) Combinaison de températures de couleur sur demande 38 lumen at 200mA (1 LED) 60 lumen at 350mA (1 LED) 80 lumen at 500mA (1 LED) Macadam ellipse: 3 SDCM CRI 92 R9>80
<b>Optiques</b> <i>Optical beams</i>	8° - 14° - 21° - 26° - 30° - 40°	8° - 14° - 21° - 26° - 30° - 40°
<b>Raccordement</b> <i>Connection</i>	Livré seul ou avec système de connexion rapide pour raccordement daisy-chain (voir schémas)	Delivered alone or with easy plug system for daisy chain (see drawings)
<b>Alimentation séparée</b> <i>Separate power supply</i>	Driver courant constant externe 700mA max. Ou Convertisseur 24V tension constante en courant constant 200mA à 500mA (selon kit) USA & Canada : Alimentation UL class 2	700mA max remote constant current driver Or remote converter : 24V constant voltage to 200mA-500mA output current (according to set) USA & Canada : UL class 2 power supply
<b>Puissance d'entrée</b> <i>Input power rating</i>	MINIFILED 1 spot : 24V / 100mA max. MINIFILED 2 spots : 24V / 165mA max. MINIFILED 3 spots : 24V / 230mA max. MINIFILED 4 spots : 24V / 295mA max MINIFILED 5 spots : 24V / 360mA max MINIFILED 6 spots : 24V / 425mA max MINIFILED 7 spots : 24V / 490mA max	MINIFILED 1 spotlight : 24V / 100mA max. MINIFILED 2 spotlights : 24V / 165mA max. MINIFILED 3 spotlights : 24V / 230mA max. MINIFILED 4 spotlights : 24V / 295mA max MINIFILED 5 spotlights : 24V / 360mA max MINIFILED 6 spotlights : 24V / 425mA max MINIFILED 7 spotlights : 24V / 490mA max

Tous les raccordements doivent impérativement être effectués avant la mise sous tension sous peine d'endommager les LED.  
All the connections have to be made before powering up, otherwise the luminaire could be seriously damaged.

**LOUSS**

Mise à jour: 29.10.2025 / Last update: 2025.10.29

36  
2/8

BEST SAS, Capital 200 000€  
RCS Dijon B 408 483 485  
TVA/VAT n° : FR94 408 483 485  
APE 2612Z

Tel. : +33 380 48 65 68  
contact@louss.fr  
www.louss.fr  
Best & LOUSS

Siège social / Head Office  
PA Les Terres d'Or  
Route de Saint Philibert  
21220 Gevrey Chambertin - FRANCE



Simple



Basse Luminance – Droit  
*Low Luminance - Straight*



Basse Luminance – Biseauté  
*Low Luminance - Beveled*

## MINIILED

<p><b>Limites d'utilisation</b> <i>Use limitations</i></p>	<p>Le produit doit être installé dans une zone ventilée</p> <p>Toute utilisation dans une température ambiante supérieure à 25° peut conduire à une mortalité prématurée du produit et le retrait de la garantie</p> <p>Les drivers, s'ils ne sont pas fournis par LOuss, doivent être approuvés avant utilisation</p> <p>Tous les produits sont testés avant livraison</p> <p>Éclairage d'intérieur</p> <p>IP 40</p> <p>Classe électrique : III</p> <p>Utilisation en lieux secs uniquement</p>	<p>The product must be installed into a ventilated area</p> <p>Any use with an ambient temperature higher than the specified ambient temperature (Ta) would lead to a more rapid mortality of the product and the withdrawal of our guarantees</p> <p>The drivers, if not delivered by LOuss, must be approved before use</p> <p>Indoor lighting</p> <p>IP rating: 40</p> <p>Electrical safety rating: III</p> <p>Dry locations only</p>
<p><b>Garantie</b> <i>Warranty</i></p>	<p>Durée de vie : L80B10 à 50 000 heures (80% de flux restant) à 25°C température ambiante</p> <p>Garantie 3 ans pièces et main d'œuvre</p> <p>Cette garantie couvre les problèmes liés à la fabrication et les composants de notre fourniture</p> <p>La garantie ne s'applique pas si le produit a été ouvert, modifié ou réparé</p> <p>Les dommages causés par un mauvais raccordement, la foudre, une surtension ou une mauvaise utilisation ne sont pas pris en charge</p> <p>Les réparations sont effectuées en atelier</p>	<p>Life span: L80-B10 = 35,000 hours (80% remaining flux) at 30°C ambient temperature</p> <p>3 years parts and labor warranty</p> <p>The warranty applies to components and fabrication supplied by LOuss</p> <p>The warranty does not apply to products that have been opened, modified or repaired and does not cover the effects of a wrong connection, careless, abusive handling, overvoltage, lighting injury, as well as the normal wear of the product</p> <p>All products are electrically tested and receive a functional burn-in</p>

Tous les raccordements doivent impérativement être effectués avant la mise sous tension sous peine d'endommager les LED.  
*All the connections have to be made before powering up, otherwise the luminaire could be seriously damaged.*

**LOuss**

Mise à jour: 29.10.2025 / Last update: 2025.10.29

**37**  
3/8

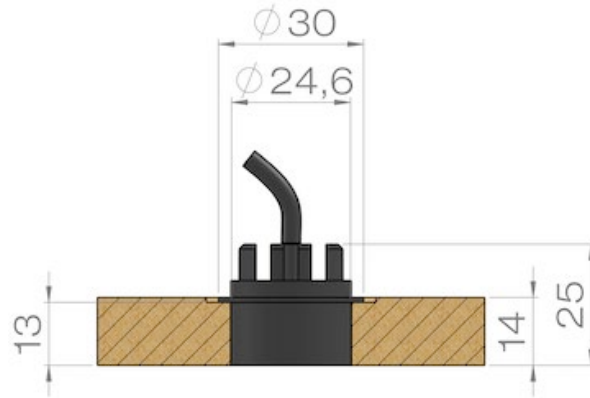
BEST SAS, Capital 200 000€  
RCS Dijon B 408 483 485  
TVA/VAT n° : FR94 408 483 485  
APE 2612Z

Tel. : +33 380 48 65 68  
contact@louss.fr  
[www.louss.fr](http://www.louss.fr)  
Best & LOuss

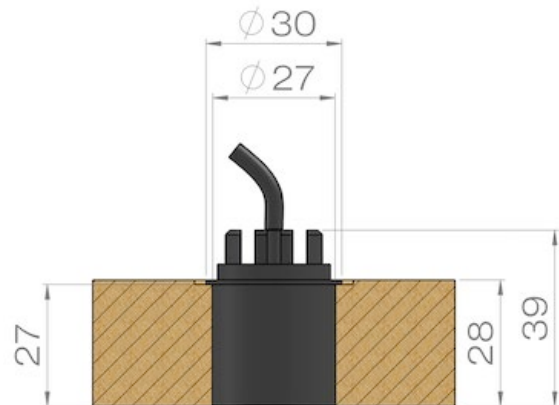
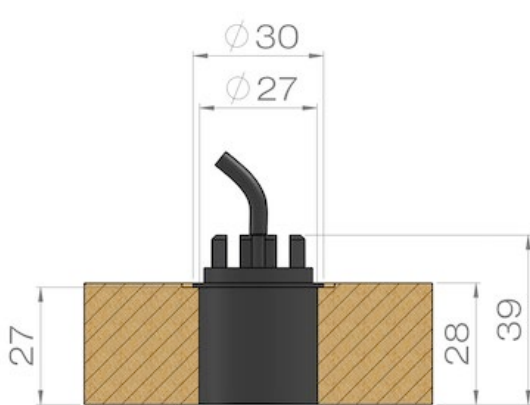
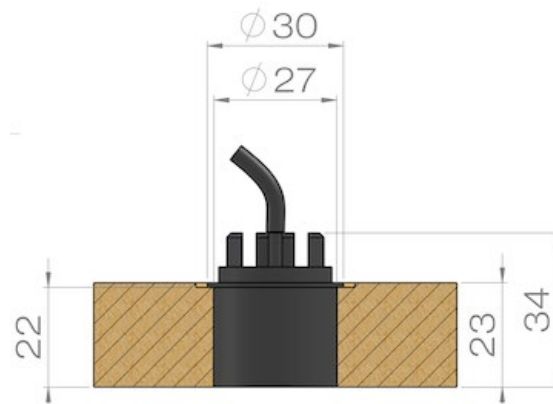
Siège social / Head Office  
PA Les Terres d'Or  
Route de Saint Philibert  
21220 Gevrey Chambertin - FRANCE



## MINIILED SIMPLE



## MINIILED BASSE LUMINANCE - Droit *LOW LUMINANCE - Straight*



Tous les raccordements doivent impérativement être effectués avant la mise sous tension sous peine d'endommager les LED.  
*All the connections have to be made before powering up, otherwise the luminaire could be seriously damaged.*

**LOUSS**

Mise à jour: 29.10.2025 / Last update: 2025.10.29

**38**  
4/8

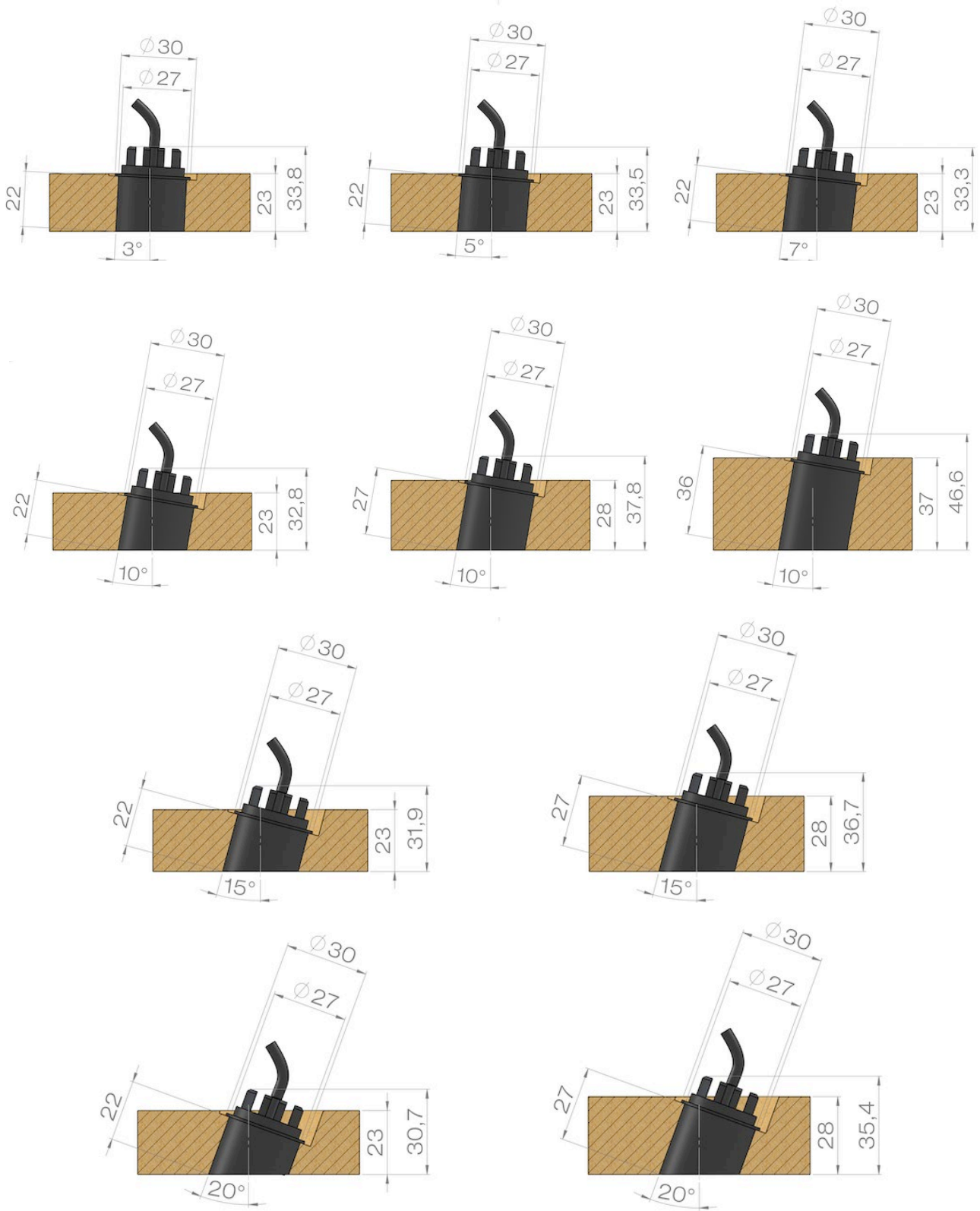
BEST SAS, Capital 200 000€  
RCS Dijon B 408 483 485  
TVA/VAT n° : FR94 408 483 485  
APE 2612Z

Tel. : +33 380 48 65 68  
contact@louss.fr  
[www.louss.fr](http://www.louss.fr)  
Best & LOUSS

Siège social / Head Office  
PA Les Terres d'Or  
Route de Saint Philibert  
21220 Gevrey Chambertin - FRANCE



## MINI FILED BASSE LUMINANCE - Biseauté LOW LUMINANCE - Beveled



Tous les raccordements doivent impérativement être effectués avant la mise sous tension sous peine d'endommager les LED.  
*All the connections have to be made before powering up, otherwise the luminaire could be seriously damaged.*

**LOUSS**

Mise à jour: 29.10.2025 / Last update: 2025.10.29

39  
5/8

BEST SAS, Capital 200 000€  
RCS Dijon B 408 483 485  
TVA/VAT n° : FR94 408 483 485  
APE 2612Z

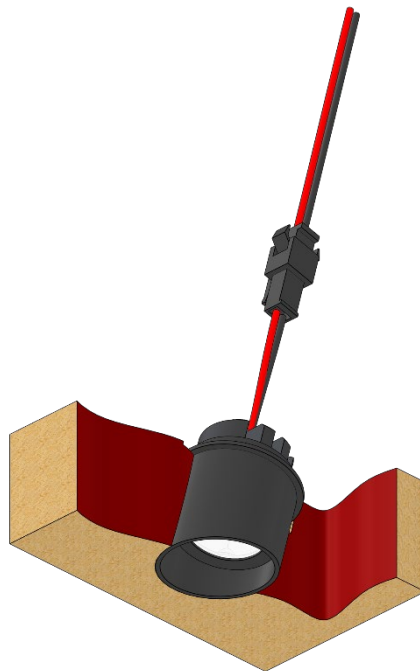
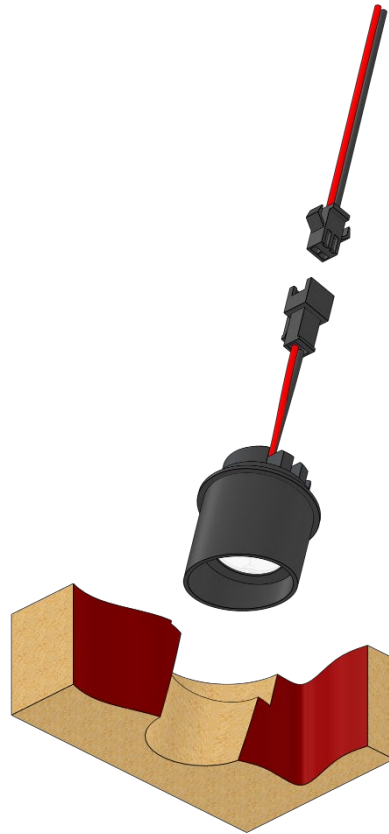
Tel. : +33 380 48 65 68  
contact@louss.fr  
[www.louss.fr](http://www.louss.fr)  
Best & LOUSS

Siège social / Head Office  
PA Les Terres d'Or  
Route de Saint Philibert  
21220 Gevrey Chambertin - FRANCE



## MINIFILED

Installation par le dessus / *Installation from above*



Tous les raccordements doivent impérativement être effectués avant la mise sous tension sous peine d'endommager les LED.  
*All the connections have to be made before powering up, otherwise the luminaire could be seriously damaged.*

**LOUSS**

Mise à jour: 29.10.2025 / Last update: 2025.10.29

**40**  
6/8

BEST SAS, Capital 200 000€  
RCS Dijon B 408 483 485  
TVA/VAT n° : FR94 408 483 485  
APE 2612Z

Tel. : +33 380 48 65 68  
contact@louss.fr  
[www.louss.fr](http://www.louss.fr)  
Best & LOUSS

Siège social / Head Office  
PA Les Terres d'Or  
Route de Saint Philibert  
21220 Gevrey Chambertin - FRANCE



## MINIFILED

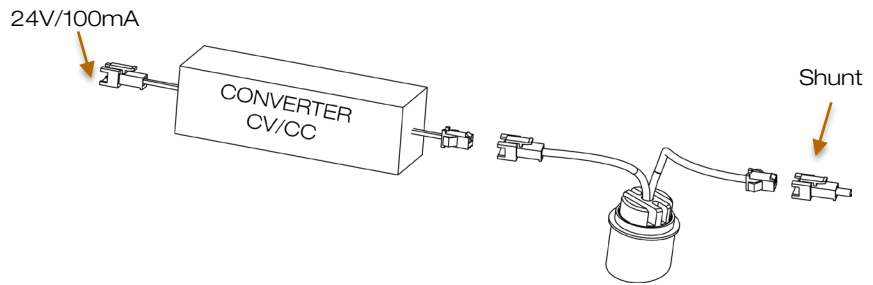
Installation par le dessus / Installation from above

<p><b>Contenu des kits</b> <i>The sets include</i></p>	<p>1 convertisseur 24V tension constante en courant constant 200 à 500mA, avec connecteurs mâle et femelle Raccordement de 1 à 7 spot(s), avec connecteurs mâle et femelle 1 shunt en fin de ligne</p>	<p>1 converteur constant voltage 24V to constant current 200 to 500mA, with male &amp; female connectors 1 to 7 LED spot(s), according to the type of set, with male &amp; female connectors 1 end of line shunt</p>
--	--	--

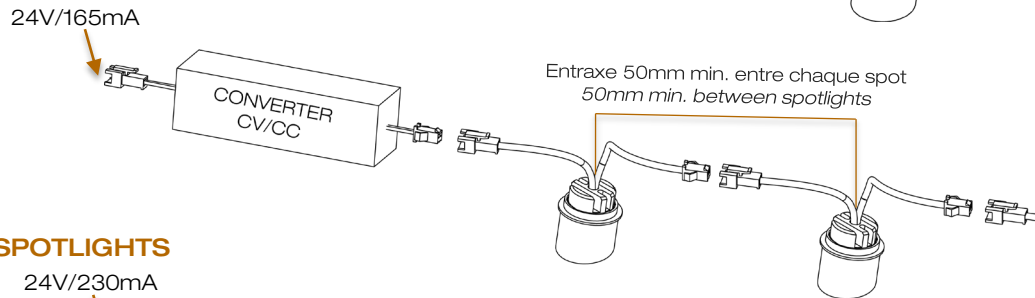
Pour installation dans un meuble uniquement (en sous-face ou en surface)  
Afin d'éviter les risques d'incendie, ne pas installer dans un compartiment de dimension inférieure à 30cmx30cm lorsque la longueur du produit est supérieure à 30cm

*For cabinet use only (under cabinet or surface mounting)*  
*To reduce fire hazard, do not install in a compartment smaller than 30cm by 30cm by length of product when it is more than 30cm long*

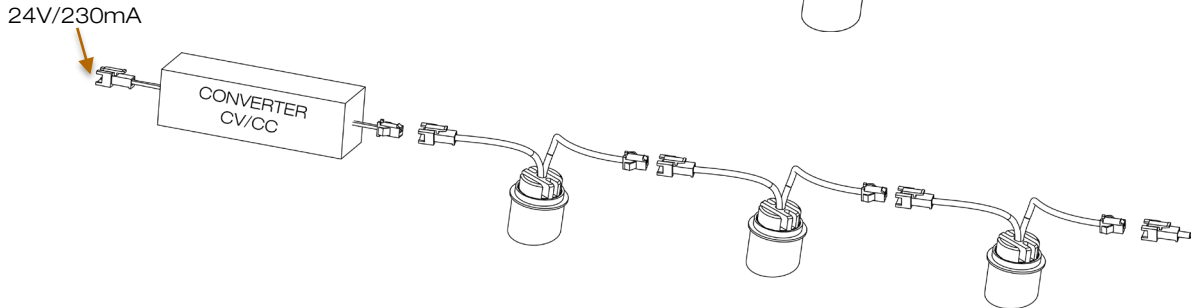
### MINIFILED SET 1 SPOTLIGHT



### MINIFILED SET 2 SPOTLIGHTS



### MINIFILED SET 3 SPOTLIGHTS

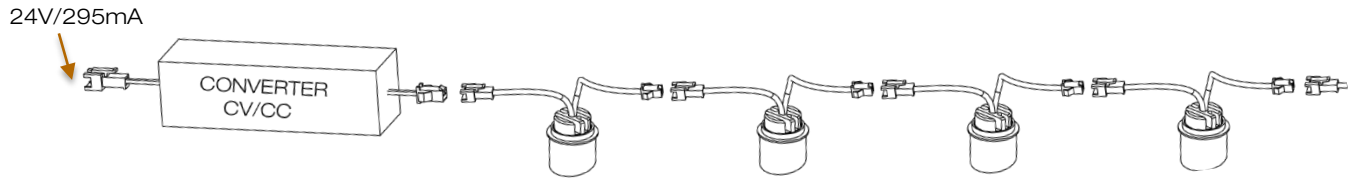


**Canada & USA :**  
Utiliser une alimentation déportée tension constante 24V UL class 2 / Courant de sortie selon kit  
*Use a 24V constant voltage UL class 2 power supply / Output current according to set*

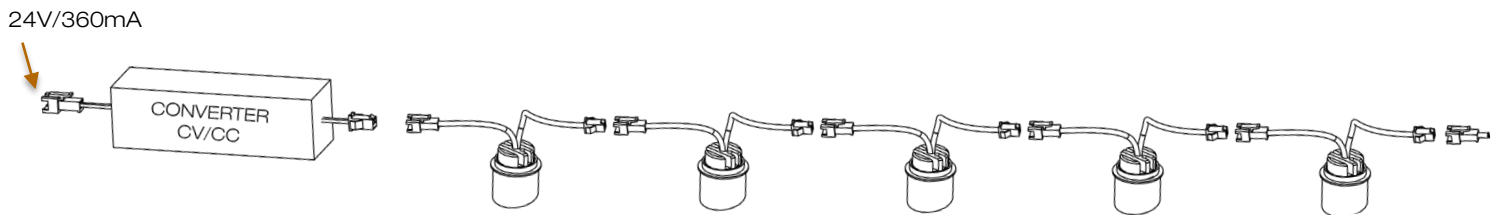
Tous les raccordements doivent impérativement être effectués avant la mise sous tension sous peine d'endommager les LED.  
*All the connections have to be made before powering up, otherwise the luminaire could be seriously damaged.*



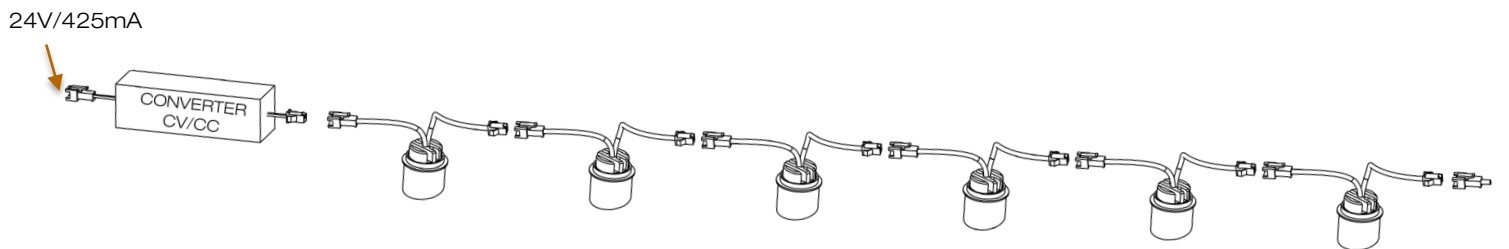
## MINIILED SET 4 SPOTLIGHTS



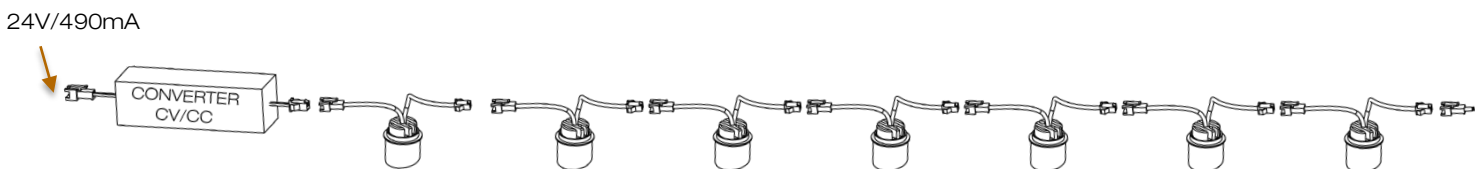
## MINIILED SET 5 SPOTLIGHTS



## MINIILED SET 6 SPOTLIGHTS



## MINIILED SET 7 SPOTLIGHTS



**Canada & USA :**  
 Utiliser une alimentation déportée tension constante 24V UL class 2 / Courant de sortie selon kit  
*Use a 24V constant voltage UL class 2 power supply / Output current according to set*

Tous les raccordements doivent impérativement être effectués avant la mise sous tension sous peine d'endommager les LED.  
*All the connections have to be made before powering up, otherwise the luminaire could be seriously damaged.*

# LOUSS

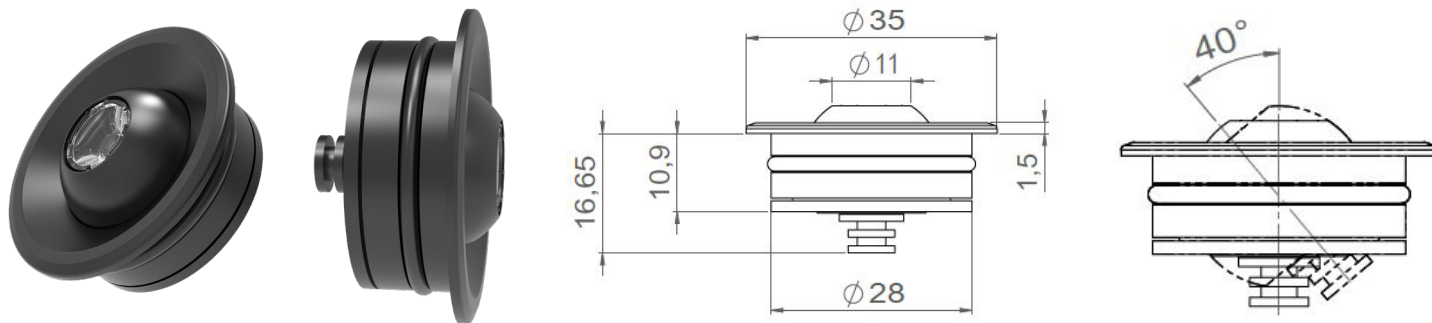
Lighting Emotion



---



## SATURNE



## SATURNE



<b>Gamme</b> <i>Range</i>	Luminaire encastrable ultra compact pour éclairage d'accentuation	Ultra compact recessed adjustable luminaire for accent lighting
<b>Description</b>	Corps en aluminium anodisé Monture orientable	Anodized aluminum body Adjustable mounting system
<b>Finition</b> <i>Finish</i>	Anodisé naturel ou noir (autre finition sur demande)	Natural or black anodized (other finish upon request)
<b>Dimensions</b>	Diamètre extérieur : 35mm S'encastre dans un panneau de 19mm d'épaisseur	External diameter: 35mm Fits into 19mm thickness panel
<b>Poids net</b> <i>Net weight</i>	0.022 kg	0.022 kg
<b>Caractéristiques LED</b> <i>LED characteristics</i>	1 LED : 2700K - 3000K - 3500K - 4000K (autres sur demande) IRC 92	1 LED : 2700K - 3000K - 3500K - 4000K (other upon request) CRI 92
<b>Optiques</b> <i>Optical beams</i>	16° - 23° - 25° - 33° - 37° - 58° - 69° - 78° - 17°x49°	16° - 23° - 25° - 33° - 37° - 58° - 69° - 78° - 17°x49°
<b>Raccordement</b> <i>Connection</i>	Livré avec 0.5m de câble (autre longueur sur demande) Raccordement individuel ou en série sur driver externe courant constant Peut être livré en version daisy chain (connecteur mâle et femelle)	Delivered with 0.5m cable (more lengths upon request) Individual connection or connection in series on external constant current driver Daisy chain version available (male and female quick connectors)
<b>Alimentation séparée</b> <i>Separate power supply</i>	Driver courant constant 500mA max Pour les USA et le Canada utiliser un driver UL Class 2	Remote constant current driver 500mA max For USA & Canada use a UL class 2 driver
<b>Consommation</b> <i>LED power</i>	1.7W à 500mA max.	1.7W at 500mA max

Tous les raccordements doivent impérativement être effectués avant la mise sous tension sous peine d'endommager sérieusement les LED  
All the connections have to be made before powering up, otherwise the luminaires could be seriously damaged

Louss

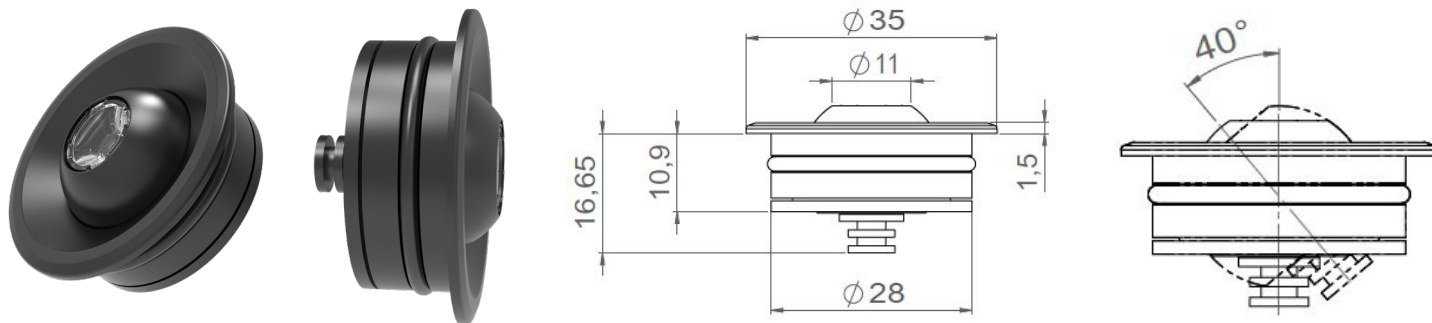
Mise à jour : 11.07.2025 / Last update : 2025.07.11

44  
2/3

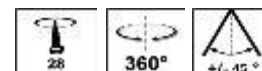
BEST SAS, Capital 200 000€  
RCS Dijon B 408 483 485  
TVA/VAT n° : FR94 408 483 485  
APE 2612Z

Tel. : +33 380 48 65 68  
contact@louss.fr  
[www.louss.fr](http://www.louss.fr)  
Best & LOUSS

Siège social / Head Office  
PA Les Terres d'Or  
Route de Saint Philibert  
21220 Gevrey Chambertin - FRANCE



## SATURNE



<p><b>Conditions d'utilisation</b> <i>Use limitations</i></p>	<p>Le produit doit être installé par un professionnel, dans une zone ventilée</p> <p>Toute utilisation dans une température ambiante supérieure à 25° peut conduire à une mortalité prématurée du produit et le retrait de la garantie</p> <p>Les drivers, s'ils ne sont pas fournis par LOuss, doivent être approuvés avant utilisation</p> <p>Tous les produits sont testés avant livraison</p> <p>Éclairage d'intérieur</p> <p>IP 40</p> <p>Classe électrique : III</p> <p>Utilisation en lieux secs uniquement</p>	<p>The product must be installed into a ventilated area</p> <p>Any use with an ambient temperature higher than the specified ambient temperature (Ta) would lead to a more rapid mortality of the product and the withdrawal of our guarantees</p> <p>The drivers, if not delivered by LOuss, must be approved before use</p> <p>Indoor lighting</p> <p>IP rating: 40</p> <p>Electrical safety rating: III</p> <p>Dry locations only</p>
<p><b>Garantie</b> <i>Warranty</i></p>	<p>Durée de vie : L80B10 à 50 000 heures (80% de flux restant) à 25°C température ambiante</p> <p>Garantie 3 ans pièces et main d'œuvre</p> <p>Cette garantie couvre les problèmes liés à la fabrication et les composants de notre fourniture</p> <p>La garantie ne s'applique pas si le produit a été ouvert, modifié ou réparé. Les dommages causés par un mauvais raccordement, la foudre, une surtension ou une mauvaise utilisation ne sont pas pris en charge</p> <p>Les réparations sont effectuées en atelier</p>	<p>Life span: L80-B10 = 35,000 hours (80% remaining flux) at 30°C ambient temperature</p> <p>3 years parts and labor warranty</p> <p>The warranty applies to components and fabrication supplied by LOuss</p> <p>The warranty does not apply to products that have been opened, modified or repaired and does not cover the effects of a wrong connection, careless, abusive handling, overvoltage, lighting injury, as well as the normal wear of the product</p> <p>All products are electrically tested and receive a functional burn-in</p>

Tous les raccordements doivent impérativement être effectués avant la mise sous tension sous peine d'endommager sérieusement les LED  
All the connections have to be made before powering up, otherwise the luminaires could be seriously damaged

LOuss

Mise à jour : 11.07.2025 / Last update : 2025.07.11

45  
3/3

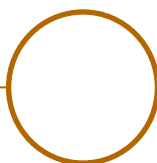
BEST SAS, Capital 200 000€  
RCS Dijon B 408 483 485  
TVA/VAT n° : FR94 408 483 485  
APE 2612Z

Tel. : +33 380 48 65 68  
contact@louss.fr  
[www.louss.fr](http://www.louss.fr)  
Best & LOuss

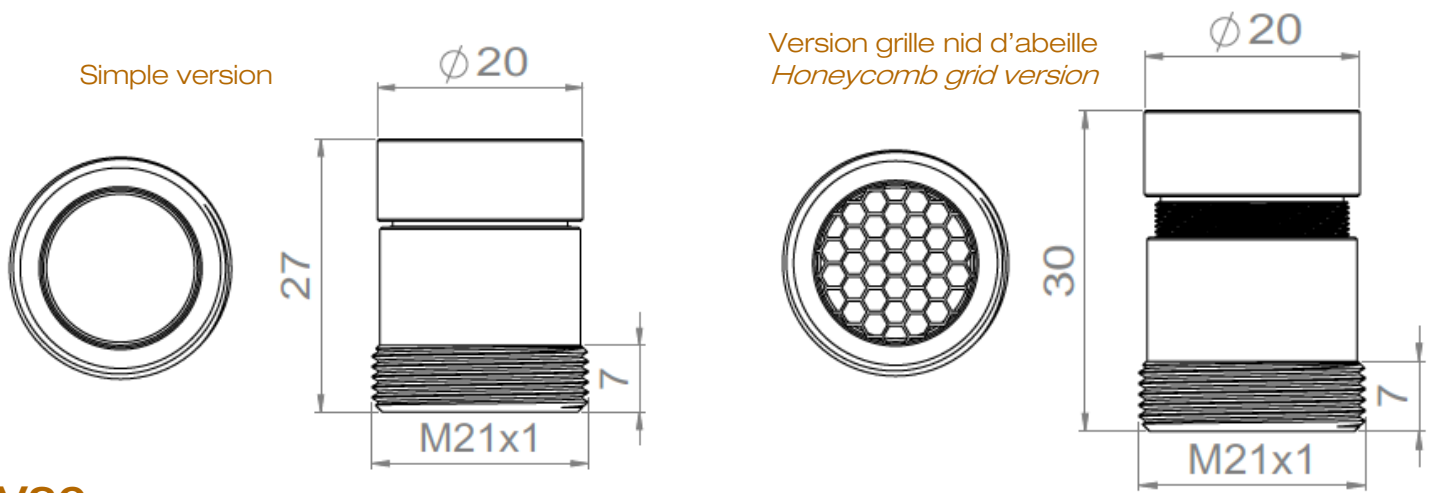
Siège social / Head Office  
PA Les Terres d'Or  
Route de Saint Philibert  
21220 Gevrey Chambertin - FRANCE

# LOUSS

Lighting Emotion



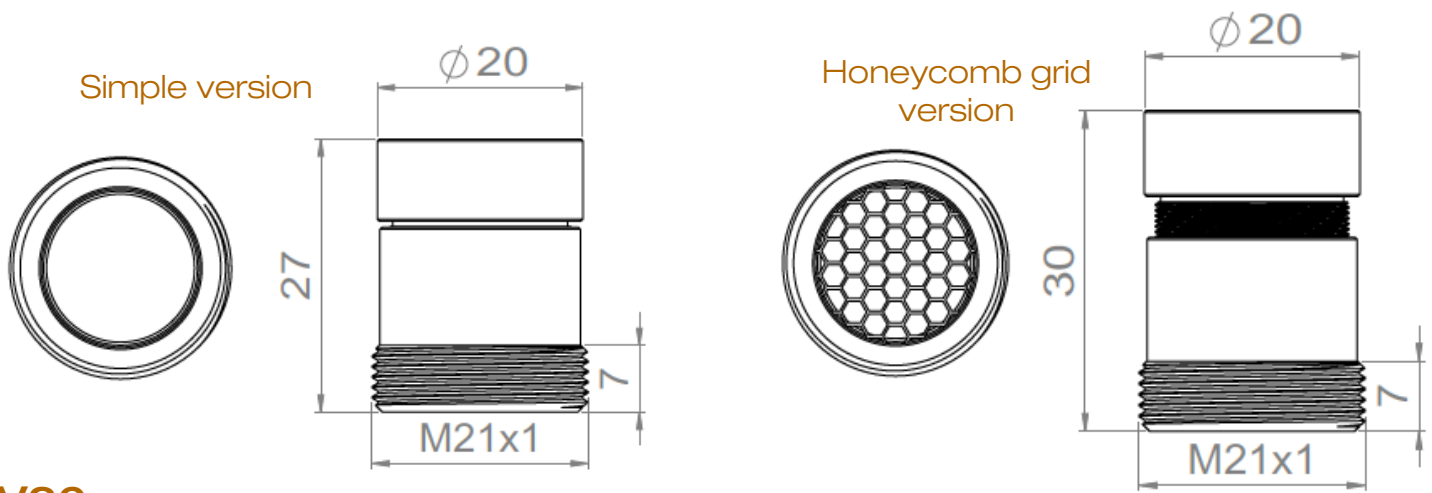
## V20



## V20

<b>Gamme</b> <i>Range</i>	Spot LED pour éclairage d'accentuation	LED spot for accent lighting
<b>Finition</b> <i>Finish</i>	Aluminium anodisé noir (autre sur demande)	Black anodized aluminum (other upon request)
<b>Dimensions</b>	Longueur : 27mm (Simple) 30mm (Version grille nid d'abeille)	Length : 27mm (Simple version) 30mm (Honeycomb grid version)
<b>Caractéristiques LED</b> <i>LED characteristics</i>	1 LED : 2200K - 2700K - 3000K - 3500K - 4000K (autres températures sur demande)	1 LED : 2200K - 2700K - 3000K - 3500K - 4000K (other colour temperatures upon request)
<b>Poids net</b> <i>Net weight</i>	0.01 kg	0.01 kg
<b>Optiques</b> <i>Optical beams</i>	14° - 17° - 23° - 33° (autres sur demande)	14° - 17° - 23° - 33° (other upon request)
<b>Raccordement</b> <i>Connection</i>	Fourni avec 20cm de câble (autres longueurs sur demande) Raccordement individuel ou en série sur driver courant constant externe UL class 2	Delivered with 20cm cable (more length upon request) Individual or series connection to external constant current UL class 2 driver
<b>Alimentation séparée</b> <i>Separate power supply</i>	Driver courant constant externe UL class 2 700mA max.	UL class 2 remote constant current driver 700mA max.
<b>Consommation</b> <i>LED power</i>	2.1W à 700mA max.	2.1W at 700mA max.
<b>Conditions d'utilisation</b> <i>Use limitations</i>	Le produit doit être installé par un professionnel, dans une zone ventilée. Toute utilisation dans une température ambiante supérieure à 25° peut conduire à une mortalité prématurée du produit et le retrait de la garantie. Les drivers, s'ils ne sont pas fournis par LOuss, doivent être approuvés avant utilisation. Tous les produits sont testés avant livraison Eclairage d'intérieur IP40 Classé électrique : III Utilisation en lieux secs uniquement	The product must be installed in a ventilated area. Any use in an ambient temperature above 25° may lead to premature death of the product and withdrawal of the warranty. Drivers, if not supplied by LOuss, must be approved before use. All products are tested before delivery Indoor lighting IP rating : IP40 Electrical safety rating : III Dry locations only

Tous les raccordements doivent impérativement être effectués avant la mise sous tension sous peine d'endommager sérieusement les LED  
All the connections have to be made before powering up, otherwise the luminaires could be seriously damaged



## V20

<p><b>Garantie</b> <i>Warranty</i></p>	<p>Durée de vie : L80B10 à 50 000 heures (80% de flux restant) à 25°C température ambiante</p> <p>Garantie 3 ans pièces et main d'œuvre</p> <p>Cette garantie couvre les problèmes liés à la fabrication et les composants de notre fourniture</p> <p>La garantie ne s'applique pas si le produit a été ouvert, modifié ou réparé</p> <p>Les dommages causés par un mauvais raccordement, la foudre, une surtension ou une mauvaise utilisation ne sont pas pris en charge</p> <p>Les réparations sont effectuées en atelier</p>	<p>Life span: L80B10 at 50,000 hours (80% flux remaining) at 25°C ambient temperature</p> <p>3-year parts and labor warranty</p> <p>This warranty covers problems related to manufacturing and components supplied by LOuss</p> <p>The warranty does not apply if the product has been opened, modified or repaired. Damage caused by incorrect connection, lightning, overvoltage or misuse is not covered</p>
--	--	---

Tous les raccordements doivent impérativement être effectués avant la mise sous tension sous peine d'endommager sérieusement les LED  
All the connections have to be made before powering up, otherwise the luminaires could be seriously damaged

LOuss

Mise à jour : 29.08.2025 / Last update : 2025.08.29

48

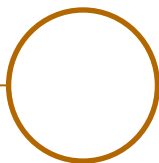
BEST SAS, Capital 200 000€  
RCS Dijon B 408 483 485  
TVA/VAT n° : FR94 408 483 485  
APE 2612Z

Tel. : +33 380 48 65 68  
contact@louss.fr  
[www.louss.fr](http://www.louss.fr)  
Best & LOuss

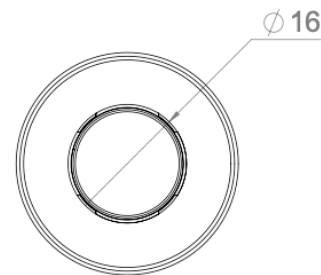
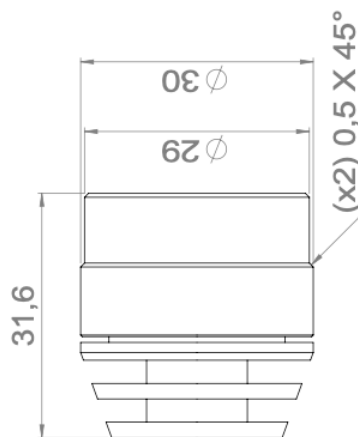
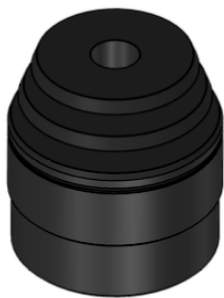
Siège social / Head Office  
PA Les Terres d'Or  
Route de Saint Philibert  
21220 Gevrey Chambertin - FRANCE

# LOUSS

Lighting Emotion



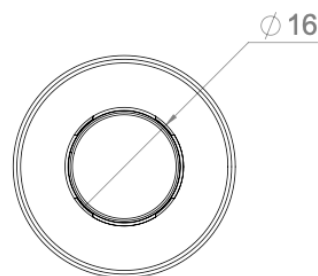
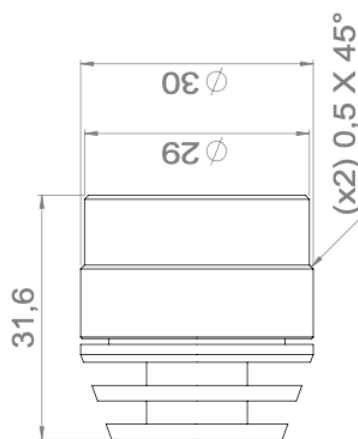
## V30



## V30

<b>Gamme</b> <i>Range</i>	Spot LED pour éclairage d'accentuation	LED spot for accent lighting
<b>Finition</b> <i>Finish</i>	Aluminium anodisé noir (autre sur demande) Version spéciale : poli miroir	Black or natural anodized aluminum (other upon request) Special version : mirror polished
<b>Dimensions</b>	Longueur : 31.6mm Diamètre : 30mm	Length : 31.6mm Diameter : 30mm
<b>Caractéristiques LED</b> <i>LED characteristics</i>	2200K - 2700K - 3000K - 3500K - 4000K (autres sur demande)	2200K - 2700K - 3000K - 3500K - 4000K (other upon request)
<b>Poids net</b> <i>Net weight</i>	0.039 kg	0.039 kg
<b>Optiques</b> <i>Optical beam</i>	10° - 12° - 15° - 28° - 32° - 40° (autres sur demande)	10° - 12° - 15° - 28° - 32° - 40° (other beams upon request)
<b>Raccordement</b> <i>Connection</i>	Fourni avec 20cm de câble (autres longueurs sur demande) Raccordement individuel ou en série sur driver courant constant externe UL class 2	Delivered with 20cm cable (other lengths upon request) Individual or series connection to external constant current UL class 2 driver
<b>Alimentation séparée</b> <i>Separate power supply</i>	Driver UL class 2 courant constant externe 900mA max.	UL class 2 remote constant current driver 900mA max.
<b>Consommation</b> <i>LED power</i>	3W à 900mA max.	3W at 900mA max.
<b>Conditions d'utilisation</b> <i>Use limitations</i>	Le produit doit être installé par un professionnel, dans une zone ventilée Toute utilisation dans une température ambiante supérieure à 25° peut conduire à une mortalité prématurée du produit et le retrait de la garantie Les drivers, s'ils ne sont pas fournis par LOuss, doivent être approuvés avant utilisation. Tous les produits sont testés avant livraison Eclairage d'intérieur IP40 Classe électrique : III Utilisation en lieux secs uniquement	The product must be installed in a ventilated area Any use in an ambient temperature above 25° may lead to premature death of the product and withdrawal of the warranty Drivers, if not supplied by LOuss, must be approved before use All products are tested before delivery Indoor lighting IP rating : IP40 Electrical safety rating : III Dry locations only

Tous les raccordements doivent impérativement être effectués avant la mise sous tension sous peine d'endommager les LED.  
All the connections have to be made before powering up, otherwise the luminaire could be seriously damaged.



## V30

### Garantie Warranty

Durée de vie : L80B10 à 50 000 heures (80% de flux restant) à 25°C température ambiante

Garantie 3 ans pièces et main d'œuvre

Cette garantie couvre les problèmes liés à la fabrication et les composants de notre fourniture

La garantie ne s'applique pas si le produit a été ouvert, modifié ou réparé

Les dommages causés par un mauvais raccordement, la foudre, une surtension ou une mauvaise utilisation ne sont pas pris en charge

Les réparations sont effectuées en atelier

Life span: L80B10 at 50,000 hours (80% flux remaining) at 25°C ambient temperature

3-year parts and labor warranty

This warranty covers problems related to manufacturing and components supplied by LOuss

The warranty does not apply if the product has been opened, modified or repaired. Damage caused by incorrect connection, lightning, overvoltage or misuse is not covered

Tous les raccordements doivent impérativement être effectués avant la mise sous tension sous peine d'endommager les LED.  
All the connections have to be made before powering up, otherwise the luminaire could be seriously damaged.

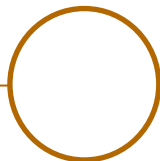
Wouss

**Firalux**

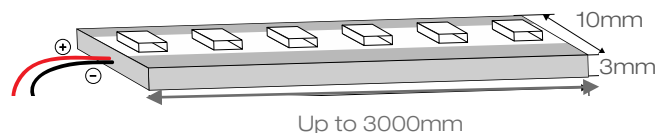
**LINÉAIRES LED**  
***LINEAR LED LIGHTS***



Mise à jour : 07.05.2026 / *Last update: 2026.05.07*



# ALU10



## ALU10

<b>Gamme</b> <i>Range</i>	Linéaire LED		Linear LED light					
<b>Description</b>	Méplat en aluminium anodisé naturel ALU10 avec bande LED A fixer avec de l'adhésif double face (non fourni)		Natural anodized aluminium metal plate with LED strip To be fixed with double face adhesive tape (not supplied)					
<b>Dimensions</b>	Largeur : 10mm Hauteur : 3mm Longueur à la demande tous les 50mm, jusqu'à 3m max.		Width : 10mm – Height : 3mm Length upon request up to 3m (5m maximum)					
<b>Ruban LED</b> <i>LED strip</i>	<b>T° de couleur</b> <i>Color T°</i>	<b>Puissance LED W/m</b> <i>LED power W/m</i>			<b>IRC</b> <i>CRI</i>	<b>Pas de coupe</b> <i>Cut-out size</i>	<b>LED/m</b>	<b>IP</b>
FIRALED 160 (autre sur demande) (other upon request)	2700K – 3000K 3500K - 4000K	10.40	15.50	18	90	50mm	160	IP20
<b>Alimentation séparée</b> <i>Separate power supply</i>	Alimentation séparée 24V tension constante – UL class 2		UL class 2 remote 24V constant voltage power supply					
<b>Raccordement</b> <i>Connection</i>	5m max. par sortie de driver Livré selon les exigences client avec : • Un connecteur rapide mâle et femelle pour branchement en série • Câble d'1m + connecteur rapide femelle • Plusieurs longueurs chaînées en guirlande Solutions de câblage en page 95		5m maximum per driver's output Delivered according to customer's requirement with : • A male and a female quick connector for daisy-chain cabling • 1m cable + female quick connector • Several lengths forming a garland Cable outlet possibilities in page 95					
<b>Conditions d'utilisation</b> <i>Use limitations</i>	Le produit doit être installé dans une zone ventilée. Toute utilisation dans une température ambiante supérieure à celle spécifiée (Ta) aura pour conséquence une mortalité prématurée du produit et le retrait de la garantie. Les drivers, s'ils ne sont pas fournis par LOuss, devront être approuvés avant installation		The product must be installed into a ventilated area. Any use with an ambient temperature higher than the specified ambient temperature (Ta) would lead to a more rapid mortality of the product and the withdrawal of our guarantees. The drivers, if not delivered by LOuss, must be approved before use.					
<b>Garantie</b> <i>Warranty</i>	Durée de vie : L80-B10 = 35000 heures (80% de flux restant) à 30°C température ambiante. La garantie couvre les problèmes liés à la fabrication et les composants de notre fourniture. Cette garantie ne s'applique pas si le produit a été ouvert, modifié ou réparé. Les dommages causés par un mauvais raccordement, la foudre, une surtension ou une mauvaise utilisation ne sont pas pris en charge. Les réparations sont effectuées en atelier		Life span: L80B10 at 50,000 hours (80% remaining flux) at 25°C ambient temperature. 3-year parts and labour warranty. The warranty does not apply to products that have been opened, modified or repaired and does not cover the effects of a wrong connection, careless, abusive handling, overvoltage, lighting injury, as well as the normal wear of the product. All products are electrically tested and received a functional burn-in					

Tous les raccordements doivent impérativement être effectués avant la mise sous tension sous peine d'endommager les LED.  
All the connections have to be made before powering up, otherwise the luminaire could be seriously damaged.

LOuss

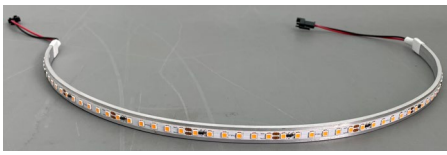
Mise à jour : 04.07.2025 / Last update : 2025.07.04

54  
2/4

BEST SAS, Capital 200 000€  
RCS Dijon B 408 483 485  
TVA/VAT n° : FR94 408 483 485  
APE 2612Z

Tel. : +33 380 48 65 68  
contact@louss.fr  
www.louss.fr  
Best & LOuss

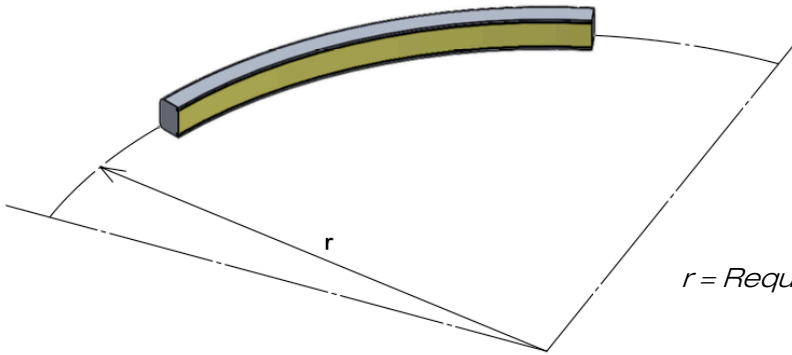
Siège social / Head Office  
PA Les Terres d'Or  
Route de Saint Philibert  
21220 Gevrey Chambertin - FRANCE



## ALU10 Courbure / Bent solutions

LED installée à l'intérieur de la courbe (partie concave)

$r$  = Rayon de courbure requis à communiquer pour la production  
 $r >$  Profilé et ruban LED de 200mm

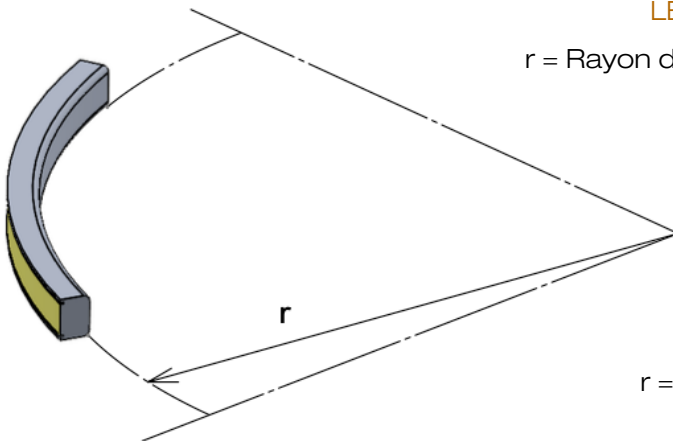


LED installed inside the curve (concave part)

$r$  = Required radius to be communicated for production  
 $r >$  200mm profile & LED strip

LED installée à l'extérieur de la courbe (partie convexe)

$r$  = Rayon de courbure requis à communiquer pour la production  
 $r >$  Profilé et ruban LED de 200mm



LED installed outside the curve (convex part)

$r$  = Required radius to be communicated for production  
 $r >$  200mm profile & LED strip

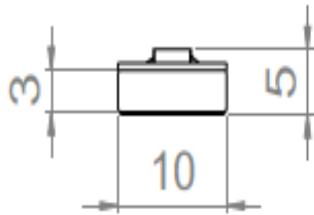
Tous les raccordements doivent impérativement être effectués avant la mise sous tension sous peine d'endommager les LED.  
*All the connections have to be made before powering up, otherwise the luminaire could be seriously damaged.*



# ALU 10

## Dimensions & Installation guide

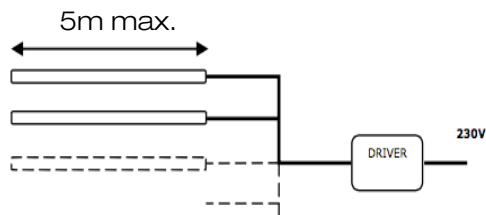
Méplat en aluminium naturel anodisé  
*Natural anodized aluminum metal plate*



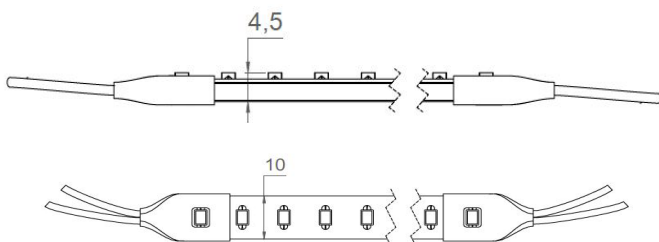
Ruban LED – pas de coupe = 50mm  
*LED strip – Cut-out size 50mm*



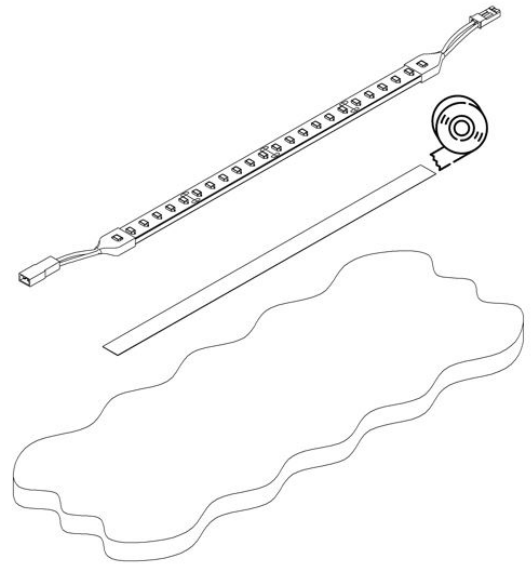
5m max par sortie de driver  
*5m max per driver's output*



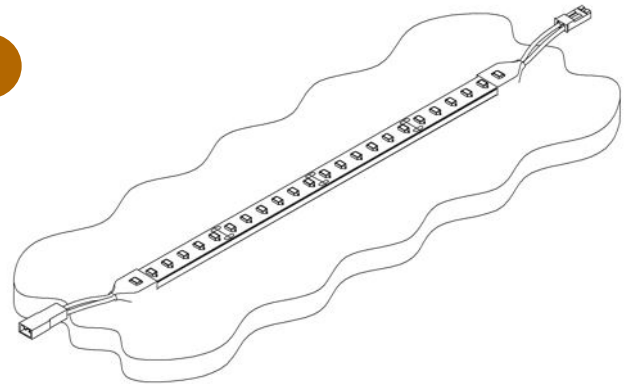
ALU10



1



2



3

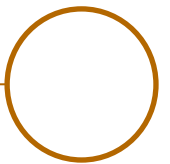


Tous les raccordements doivent impérativement être effectués avant la mise sous tension sous peine d'endommager les LED.  
*All the connections have to be made before powering up, otherwise the luminaire could be seriously damaged.*



## LYNE

Le linéaire LED étanche & compact  
*Waterproof and compact linear LED light*





Avec déflecteur / With deflector



Sans déflecteur / Without deflector

## LYNE

<b>Gamme</b> <i>Range</i>	Linéaire LED	Linear LED light
<b>Description</b>	Profilé et embouts en aluminium gris anthracite (autre couleur sur demande) Livré avec ou sans déflecteur Fixations inox orientables Diffusant verre	Black aluminium body and end caps (other color upon request) Supplied with or without deflector Stainless steel fixing brackets Glass diffuser
<b>Dimensions</b>	Longueur : 262mm, 508mm, 754mm, 1000mm Largeur : 32mm Hauteur : 30mm (61.5mm avec déflecteur)	Length : 262mm, 508mm, 754mm, 1000mm Width : 32mm Height : 30mm (61.5mm with deflector)
<b>Poids</b> <i>Net weight</i>	1.64kg (1000mm)	1.64kg (1000mm)
<b>Caractéristiques LED</b> <i>LED characteristics</i>	2700K – 3000K – 3500K – 4000K – 5000K IRC80 ou 90 (95 sur demande) 3 step MacAdam	2700K – 3000K – 3500K – 4000K – 5000K CRI80 or 90 (95 upon request) MacAdam 3 steps
	262mm : 6 LED 508mm : 12 LED 754mm : 18 LED 1000mm : 24 LED	262mm : 6 LEDs 508mm : 12 LEDs 754mm : 18 LEDs 1000mm : 24 LEDs
<b>Optiques</b> <i>Optical beams</i>	Lèche-mur	Wall-washer
<b>Raccordement</b> <i>Connection</i>	<b>Version chaînable</b> : 15cm câble IN + OUT et connecteurs étanches IP65 <b>Luminaire seul</b> : 1m de câble et connecteur étanche IP65	<b>Daisy-chain version</b> : 15cm cable IN + OUT with IP65 connectors <b>Dimming version</b> : 1m cable and IP65 connector
<b>Alimentation séparée</b> <i>Separate power supply</i>	<b>Version chaînable</b> : 10m maximum chaînés sur alimentation déportée 24VCC <b>Version pilotable</b> : Driver individuel externe 350mA (DALI, 0-10V, DMX..)	<b>Daisy-chain version</b> : 10max on one 24V remote constant voltage driver <b>Controlable version</b> : 350mA remote driver (DALI, 0-10V, DMX...)
<b>Consommation</b> <i>LED power</i>	262mm : 6 LED – 6W 508mm : 12 LED – 12W 754mm : 18 LED – 18W 1000mm : 24 LED – 24W	262mm : 6 LEDs – 6W 508mm : 12 LEDs – 12W 754mm : 18 LEDs – 18W 1000mm : 24 LEDs – 24W

Tous les raccordements doivent impérativement être effectués avant la mise sous tension sous peine d'endommager sérieusement les LED  
All the connections have to be made before powering up, otherwise the luminaires could be seriously damaged



Avec déflecteur / *With deflector*

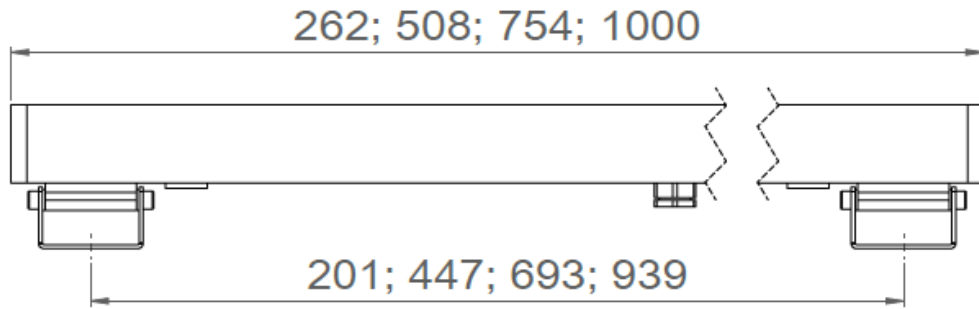


Sans déflecteur / *Without deflector*

## LYNE

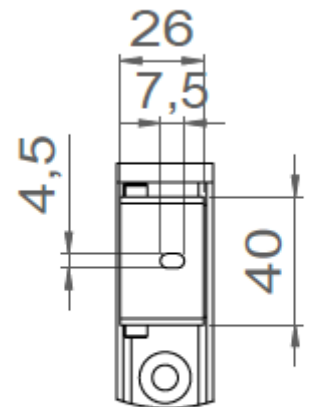
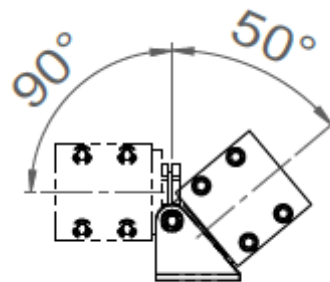
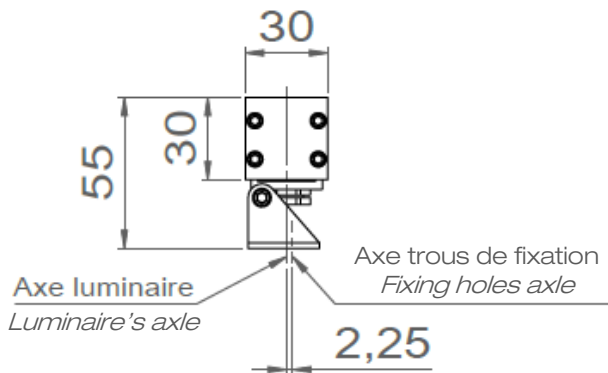
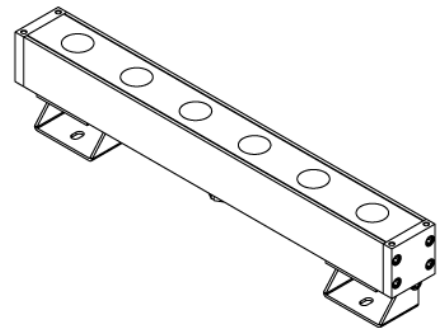
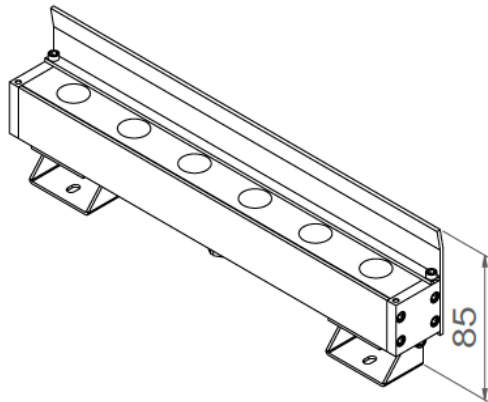
<p><b>Conditions d'utilisation</b> <i>Use limitations</i></p>	<p>Le produit doit être installé par un professionnel, dans une zone ventilée</p> <p>Toute utilisation dans une température ambiante supérieure à 25° peut conduire à une mortalité prématurée du produit et le retrait de la garantie</p> <p>Les drivers, s'ils ne sont pas fournis par LOuss, doivent être approuvés avant utilisation</p> <p>Tous les produits sont testés avant livraison.</p>	<p>The product must be installed into a ventilated area</p> <p>Any use with an ambient temperature higher than the specified ambient temperature (Ta) would lead to a more rapid mortality of the product and the withdrawal of our guarantees</p> <p>The drivers, if not delivered by LOuss, must be approved before use</p>
<p><b>Garantie</b> <i>Warranty</i></p>	<p>Durée de vie : L80B10 à 50 000 heures (80% de flux restant) à 25°C température ambiante</p> <p>Garantie 3 ans pièces et main d'œuvre</p> <p>Cette garantie couvre les problèmes liés à la fabrication et les composants de notre fourniture</p> <p>La garantie ne s'applique pas si le produit a été ouvert, modifié ou réparé</p> <p>Les dommages causés par un mauvais raccordement, la foudre, une surtension ou une mauvaise utilisation ne sont pas pris en charge</p> <p>Les réparations sont effectuées en atelier</p>	<p>Life span: L80-B10 = 35,000 hours (80% remaining flux) at 30°C ambient temperature</p> <p>The warranty applies to components and fabrication supplied by LOuss</p> <p>The warranty does not apply to products that have been opened, modified or repaired and does not cover the effects of a wrong connection, careless, abusive handling, overvoltage, lighting injury, as well as the normal wear of the product</p> <p>All products are electrically tested and receive a functional burn-in</p>

Tous les raccordements doivent impérativement être effectués avant la mise sous tension sous peine d'endommager sérieusement les LED  
All the connections have to be made before powering up, otherwise the luminaires could be seriously damaged



Avec déflecteur  
With deflector

Sans déflecteur  
Without deflector



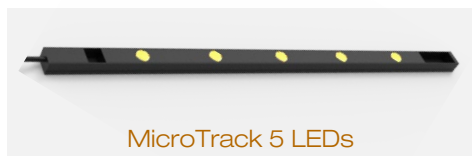
Patte de fixation  
Fixing bracket

Tous les raccordements doivent impérativement être effectués avant la mise sous tension sous peine d'endommager sérieusement les LED  
All the connections have to be made before powering up, otherwise the luminaires could be seriously damaged

# LOUSS

Lighting Emotion





## MICROTRACK

<b>Gamme Range</b>	Luminaires sur rail pour éclairage d'ambiance ou d'accentuation		<i>Luminaires on track for ambient and accent lighting</i>	
<b>Description</b>	Rail 24V- 50W max. Dimensions : <ul style="list-style-type: none"> <li>• Largeur : 15mm</li> <li>• Hauteur : 11mm</li> <li>• Longueur : 82mm à 2500mm (dont 32mm utilisés par l'embout de connexion et les embouts de fermeture)</li> </ul> Anodisé naturel ou noir 500mm de câble 3 possibilités de fixation : aimants, adhésif, clips Equipé avec des spots NANO, des modules LED, des linéaires LED ou une combinaison de ces luminaires avec un maximum de 1kg de luminaires par mètre de rail		24V track - 50W max. <i>Dimensions :</i> <ul style="list-style-type: none"> <li>• Width : 15mm</li> <li>• Height : 11mm</li> <li>• Length : 82mm to 2500mm (32mm used by the connecting end cap and the end caps)</li> </ul> Natural or black anodized 500mm cable 3 possibilities of fixing devices : magnets, adhesive tape, screws Equipped with NANO spotlights, LED units, linear LED lights or a combination of any of these luminaires, with a maximum of 1kg per meter of track	
<b>MicroTrack Nano</b>	<b>Spots NANO NANO spotlights</b>	Diamètre / Diameter : 12mm Longueur / Length : 29mm (Simple) 37mm (Basse Luminance / Low Luminance)		
	<b>Caractéristiques LED LED characteristics</b>	2200K - 2700K - 3000K - 3500K - 4000K (autre sur demande / other upon request) ou alternance de différentes températures de couleur or different colors in alternation  IRC / CRI/90 - 95 R9>80		
	<b>Optiques / Beam</b>	14° - 16° - 25° - 33° - 36° - 58° - 69° - 78° - 17°x47°		
	<b>En option / Optional</b>	Version pilotable / Dimmable version		
	<b>Nombre de spots Number of spotlights</b>	<b>1</b>	<b>2</b>	<b>3</b>
	<b>Longueur des modules Plug-in unit length</b>	50mm (55mm version DMX)	100mm	150mm
	<b>Puissance Unit power</b>	2.10W	3.20W	4.30W
	<b>Poids net Net weight</b>	13g	-	-

Tous les raccordements doivent impérativement être effectués avant la mise sous tension sous peine d'endommager les LED.  
 All the connections have to be made before powering up, otherwise the luminaire could be seriously damaged.



MicroTrack Nano Simple • BL / LL



MicroTrack 2 LEDs



MicroTrack 3 LEDs



MicroTrack 5 LEDs



MicroTrack Linéaire / Linear



MicroTrack Sur-mesure / Custom

## MICROTRACK

<b>MicroTrack Modules LED</b> <i>LED units</i>	<b>Caractéristiques LED</b> <i>LED characteristics</i>	2200K - 2700K - 3000K - 3500K - 4000K (autre sur demande / <i>other upon request</i> ) ou alternance de différentes températures de couleur <i>or different colors in alternation</i>			
		IRC / CRI 90 - 95 R9>80			
		60mm entre chaque LED sur chaque module <i>60mm between each LED on each module</i>			
	<b>Optique / Beam</b>	14° - 16° - 25° - 33° - 36° - 58° - 69° - 78° - 17°x47°			
	<b>En option / Optional</b>	Version pilotable / <i>Dimmable version</i>			
	<b>Nombre de LED</b> <i>Number of LEDs</i>	<b>1 LED</b>	<b>2 LED</b>	<b>3 LED</b>	
	<b>Longueur des modules</b> <i>Plug-in unit length</i>	120mm	180mm	300mm	
<b>Puissance</b> <i>Unit power</i>	3.20W	4.30W	6.50W		
<b>Poids net</b> <i>Net weight</i>	15g	-	27g		
<b>MicroTrack Linéaire</b> <i>Linear</i>	<b>Caractéristiques LED</b> <i>LED characteristics</i>	2200K - 2700K - 3000K - 3500K - 4000K (autre sur demande / <i>other upon request</i> ) ou alternance de différentes températures de couleur <i>or different colors in alternation</i>			
		IRC / CRI 90 - 95 R9>80			
	<b>Diffusant</b> <i>Diffuser</i>	Opal			
	<b>Longueur des modules</b> <i>Units length</i>	<b>150mm</b>	<b>200mm</b>	<b>300mm</b>	<b>400mm</b>
	<b>Puissance LED</b> <i>LED Power</i> 3000K - IRC / CRI 95	2.20W - 235lm	2.90W - 314lm	4.30W - 470lm	5.80W - 627lm
<b>Poids net</b> <i>Net weight</i>	-	-	-	20g	

Tous les raccordements doivent impérativement être effectués avant la mise sous tension sous peine d'endommager les LED.  
*All the connections have to be made before powering up, otherwise the luminaire could be seriously damaged.*



MicroTrack Nano Simple • BL / LL



MicroTrack 2 LEDs



MicroTrack 3 LEDs



MicroTrack 5 LEDs



MicroTrack Linéaire / Linear



MicroTrack Sur-mesure / Custom

## MICROTRACK

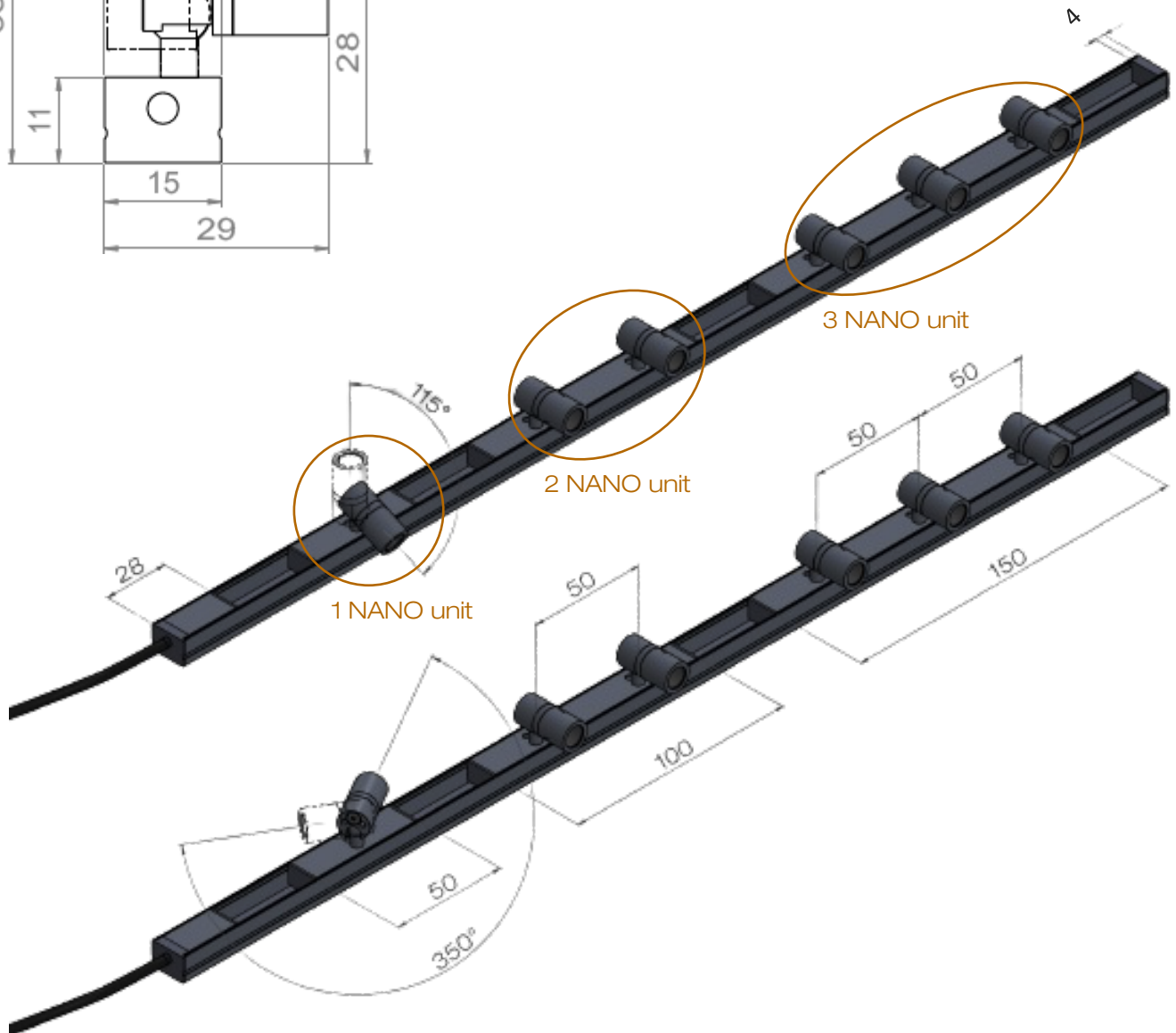
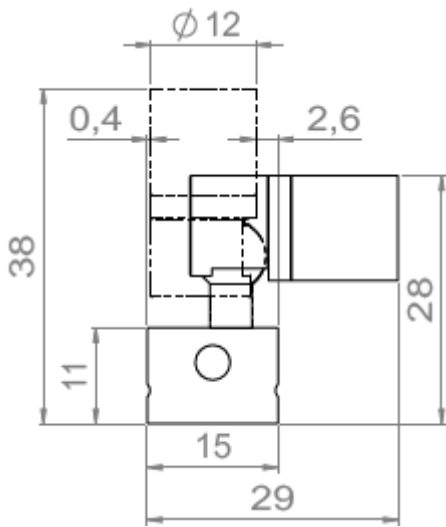
<p><b>Alimentation séparée</b> <i>Separate power supply</i></p>	<p>Version ON/OFF 24V tension constante</p> <p>Version graduable (sauf linéaire) 24V courant constant + PWM / DALI / Casambi</p> <p>Pour les USA &amp; le Canada utiliser une alimentation UL class 2</p>	<p><i>ON/OFF version</i> <i>24V constant voltage</i></p> <p><i>Dimmable version (except linear units)</i> <i>24V constant voltage</i> <i>+ PWM / DALI / Casambi</i></p> <p><i>For the US &amp; Canada, use UL class 2 power supply</i></p>
<p><b>Limites d'utilisation</b> <i>Use limitations</i></p>	<p>Le produit doit être installé par un professionnel dans une zone ventilée. Toute utilisation dans une température ambiante supérieure à 25° peut conduire à une mortalité prématurée du produit et le retrait de la garantie</p> <p>Ce luminaire est un appareil de classe III et doit être alimenté par un SELV (Safety Extra Low Tension) délivrant un courant constant et conforme à la norme IEC 61347-2-13</p> <p>Les drivers, s'ils ne sont pas fournis par LOUSS, doivent être approuvés avant utilisation. Tous les produits sont testés avant livraison</p> <p>Luminaire d'intérieur</p> <p>Classe électrique : III</p> <p>IP : 20</p>	<p><i>The product must be installed by a professional team into a ventilated area</i></p> <p><i>Any use with an ambient temperature higher than the specified ambient temperature (Ta 25°) may lead to a more rapid mortality of the product and the withdrawal of our guarantees</i></p> <p><i>This luminaire is a class III device and must be powered up by a SELV (Safety Extra Low Voltage) control gear delivering a constant current and compliant with the IEC 61347-2-13 standard</i></p> <p><i>The drivers must be approved by LOUSS before use</i></p> <p><i>Indoor lighting</i></p> <p><i>Electrical safety rating : III</i></p> <p><i>IP rating: 20</i></p>
<p><b>Garantie</b> <i>Warranty</i></p>	<p>Durée de vie : L80B10 à 50 000 heures (80% de flux restant) à 25°C température ambiante</p> <p>Garantie 3 ans pièces et main d'œuvre. Cette garantie couvre les problèmes liés à la fabrication et les composants de notre fourniture. La garantie ne s'applique pas si le produit a été ouvert, modifié ou réparé.</p> <p>Les dommages causés par un mauvais raccordement, la foudre, une surtension ou une mauvaise utilisation ne sont pas pris en charge</p> <p>Les réparations sont effectuées en atelier</p>	<p><i>Life span: L80B10 at 50,000 hours (80% remaining flux) at 25°C ambient temperature</i></p> <p><i>3-year parts and labour warranty</i></p> <p><i>The warranty does not apply to products that have been opened, modified or repaired and does not cover the effects of a wrong connection, careless, abusive handling, overvoltage, lighting injury, as well as the normal wear of the product</i></p> <p><i>All products are electrically tested and received a functional burn-in</i></p>

Tous les raccordements doivent impérativement être effectués avant la mise sous tension sous peine d'endommager les LED.  
*All the connections have to be made before powering up, otherwise the luminaire could be seriously damaged.*



# MICROTRACK NANO

## Simple



Combinaison de modules NANO selon demande - Jusqu'à 50W sur 2500mm de rail 24V max.  
*Combinaison of NANO units upon request - Up to 50W on 2500mm 24V track max.*

Tous les raccordements doivent impérativement être effectués avant la mise sous tension sous peine d'endommager les LED.  
*All the connections have to be made before powering up, otherwise the luminaire could be seriously damaged.*

LOUSS

Mise à jour : 04.07.2025 / Last update : 2025.07.04

65  
5/17

BEST SAS, Capital 200 000€  
 RCS Dijon B 408 483 485  
 TVA/VAT n° : FR94 408 483 485  
 APE 2612Z

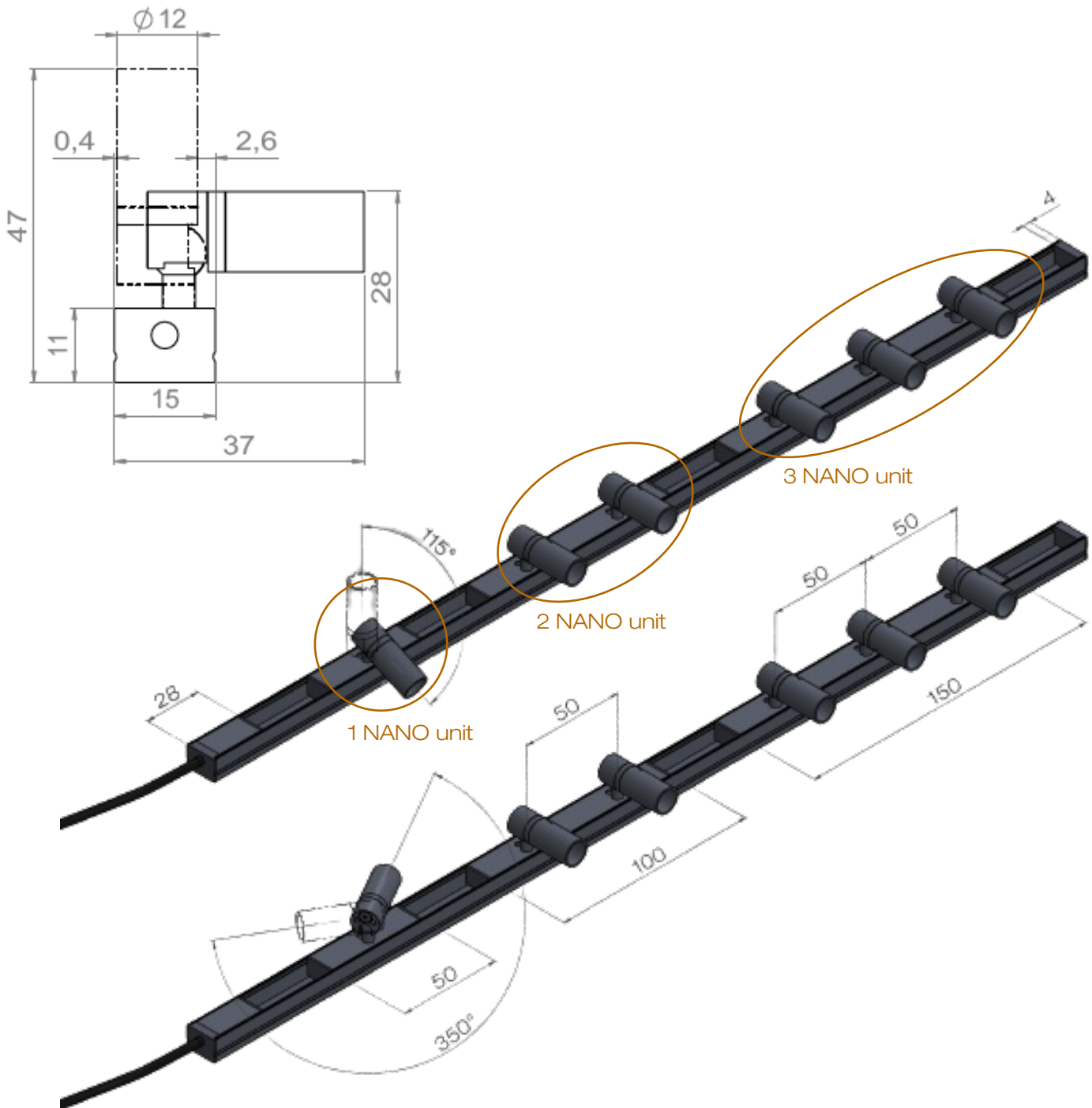
Tel. : +33 380 48 65 68  
 contact@louss.fr  
 www.louss.fr  
 Best & LOUSS

Siège social / Head Office  
 PA Les Terres d'Or  
 Route de Saint Philibert  
 21220 Gevrey Chambertin - FRANCE



# MICROTRACK NANO

Low Luminance

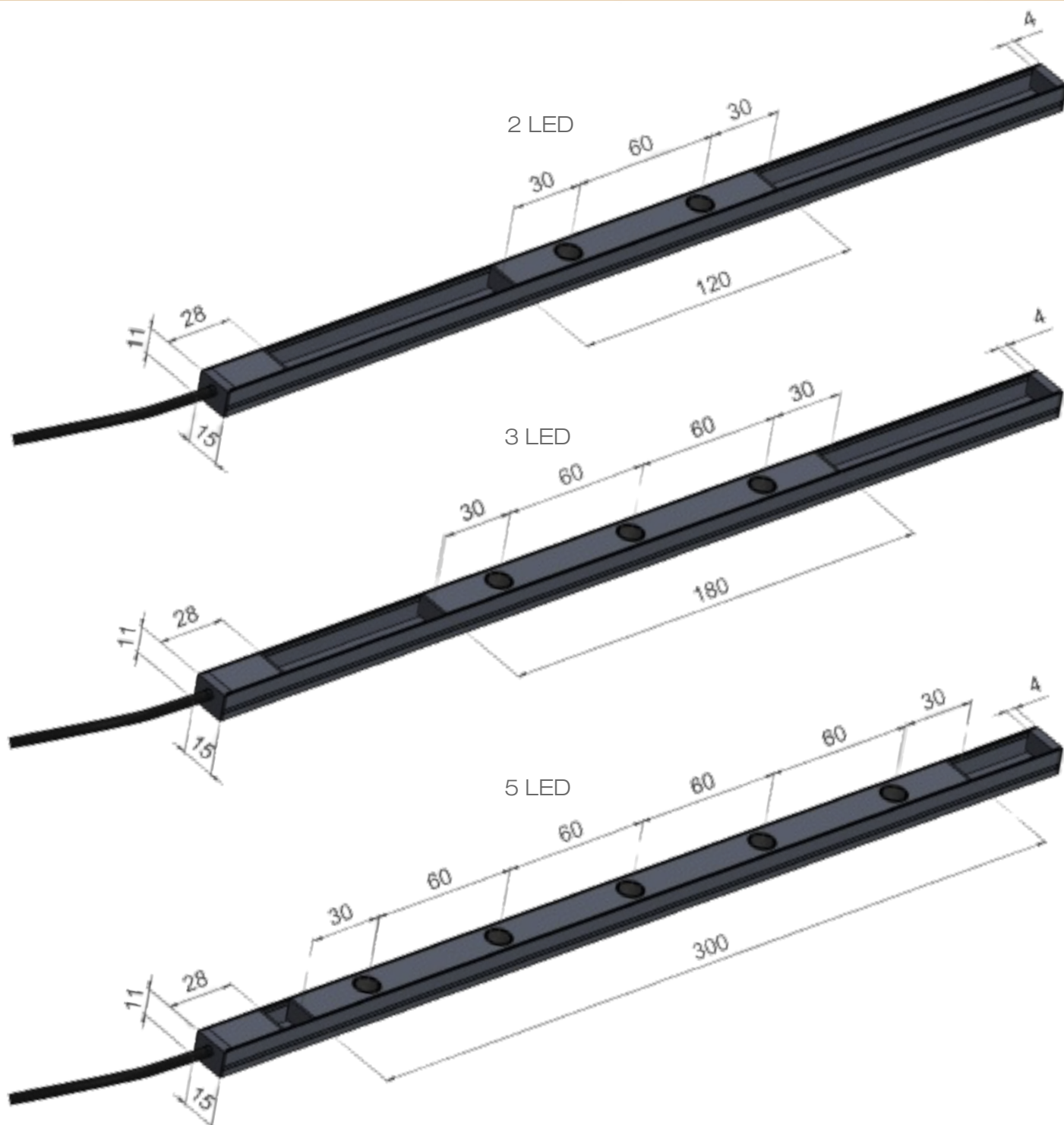


Combinaison de modules NANO selon demande - Jusqu'à 50W sur 2500mm de rail 24V max.  
*Combinaison of NANO units upon request - Up to 50W on 2500mm 24V track max.*

Tous les raccordements doivent impérativement être effectués avant la mise sous tension sous peine d'endommager les LED.  
*All the connections have to be made before powering up, otherwise the luminaire could be seriously damaged.*



## MICROTRACK 2 LED • 3 LED • 5 LED



Combinaison de modules 2 • 3 • 5 LED selon demande - Jusqu'à 50W sur rail 24V de 2500mm max.  
*Combination of 2 • 3 • 5 LEDs upon request - Up to 50W on 2500mm 24V track max.*

Tous les raccordements doivent impérativement être effectués avant la mise sous tension sous peine d'endommager les LED.  
*All the connections have to be made before powering up, otherwise the luminaire could be seriously damaged.*

LOUSS

Mise à jour : 04.07.2025 / Last update : 2025.07.04

67  
7/17

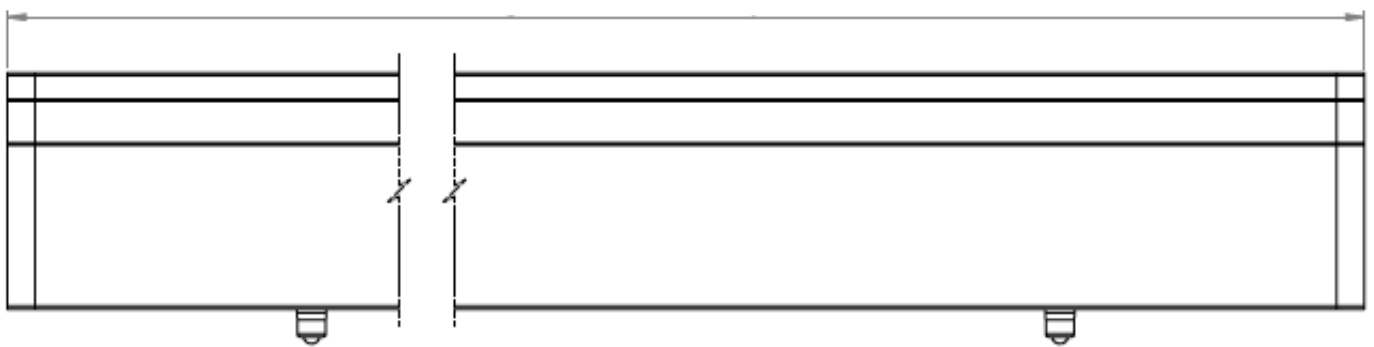
BEST SAS, Capital 200 000€  
 RCS Dijon B 408 483 485  
 TVA/VAT n° : FR94 408 483 485  
 APE 2612Z

Tel. : +33 380 48 65 68  
 contact@louss.fr  
 www.louss.fr  
 Best & LOUSS

Siège social / Head Office  
 PA Les Terres d'Or  
 Route de Saint Philibert  
 21220 Gevrey Chambertin - FRANCE



## MICROTRACK LINEAR



Longueur du rail : 150mm à 400mm / *Track length : 150mm to 400mm*

Pas de coupe : 50mm / *Cut-out size : 50mm*

Combinaison de modules linéaires LED selon demande - Jusqu'à 50W sur rail 24V de 2500mm max.  
*Combination of linear LED units upon request - Up to 50W on 2500mm 24V track max.*

Tous les raccordements doivent impérativement être effectués avant la mise sous tension sous peine d'endommager les LED.  
*All the connections have to be made before powering up, otherwise the luminaire could be seriously damaged.*

LOUSS

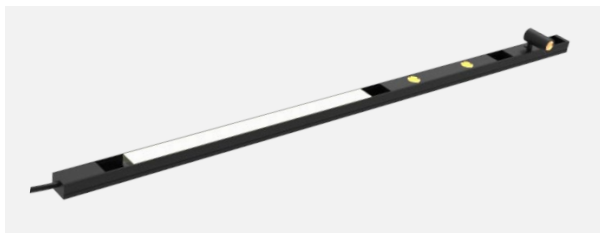
Mise à jour : 04.07.2025 / Last update : 2025.07.04

68  
8/17

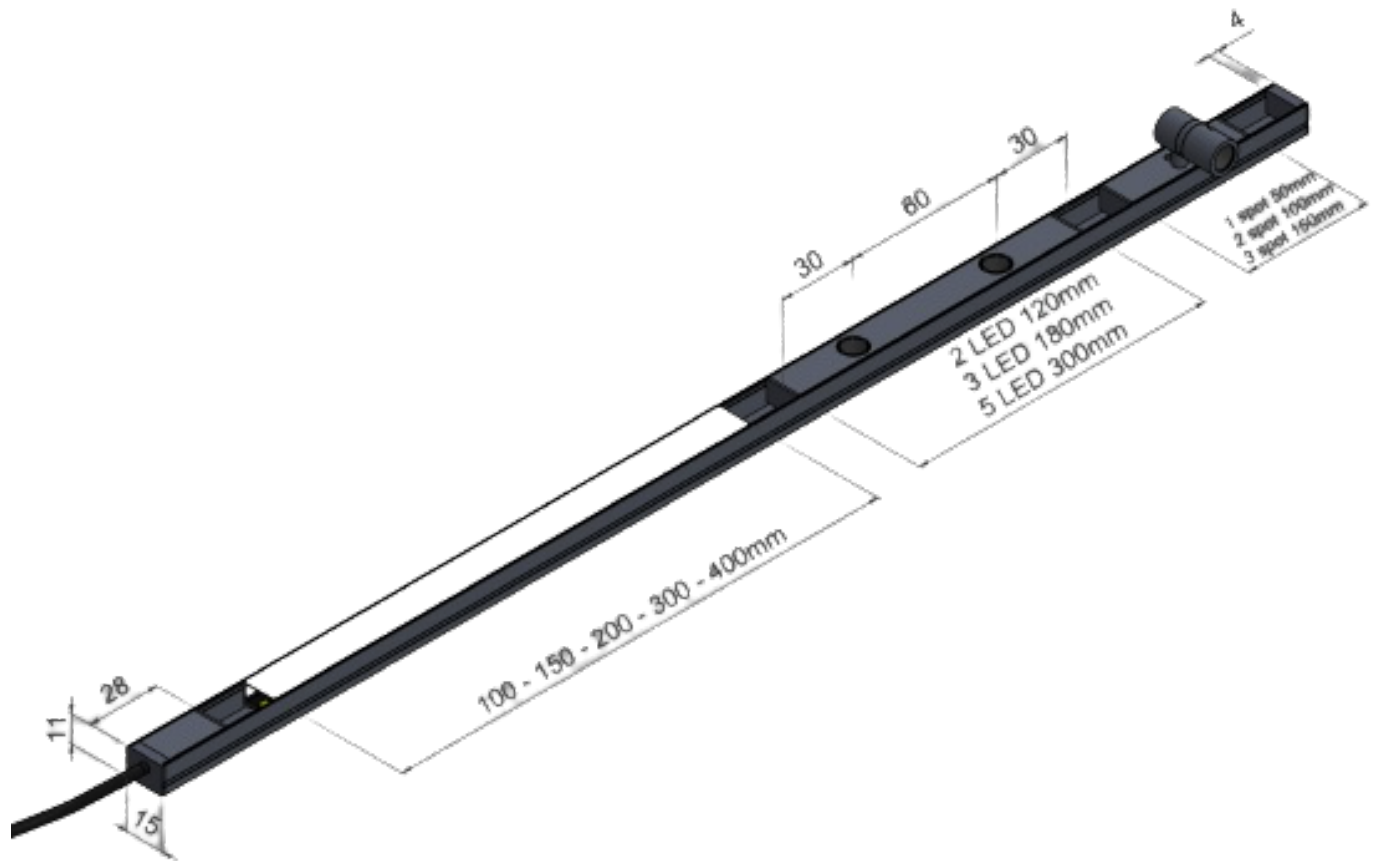
BEST SAS, Capital 200 000€  
RCS Dijon B 408 483 485  
TVA/VAT n° : FR94 408 483 485  
APE 2612Z

Tel. : +33 380 48 65 68  
contact@louss.fr  
www.louss.fr  
Best & LOUSS

Siège social / Head Office  
PA Les Terres d'Or  
Route de Saint Philibert  
21220 Gevrey Chambertin - FRANCE



## MICROTRACK CUSTOM



Selon la demande du client, combinaison de :

- Modules NANO Simple or Basse Luminance
- Modules LED
- Modules linéaires LED

Jusqu'à 50W sur rail 24V 2500mm max.

1 kg de luminaires par mètre max.

*Upon request, combination of :*

- *NANO units Simple or Low Luminance*
- *LED units*
- *Linear LED units*

*Up to 50W on 2500mm 24V track max.*

*1Kg of luminaires per meter max.*

Tous les raccordements doivent impérativement être effectués avant la mise sous tension sous peine d'endommager les LED.  
*All the connections have to be made before powering up, otherwise the luminaire could be seriously damaged.*

LOUSS

Mise à jour : 04.07.2025 / Last update : 2025.07.04

69  
9/17

BEST SAS, Capital 200 000€  
RCS Dijon B 408 483 485  
TVA/VAT n° : FR94 408 483 485  
APE 2612Z

Tel. : +33 380 48 65 68  
contact@louss.fr  
[www.louss.fr](http://www.louss.fr)  
Best & LOUSS

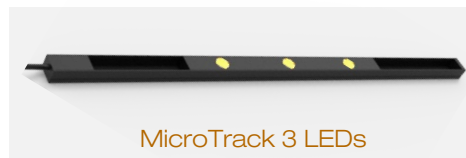
Siège social / Head Office  
PA Les Terres d'Or  
Route de Saint Philibert  
21220 Gevrey Chambertin - FRANCE



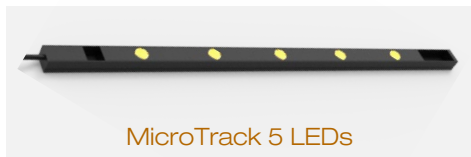
MicroTrack Nano Simple • BL / LL



MicroTrack 2 LEDs



MicroTrack 3 LEDs



MicroTrack 5 LEDs



MicroTrack Linéaire / Linear

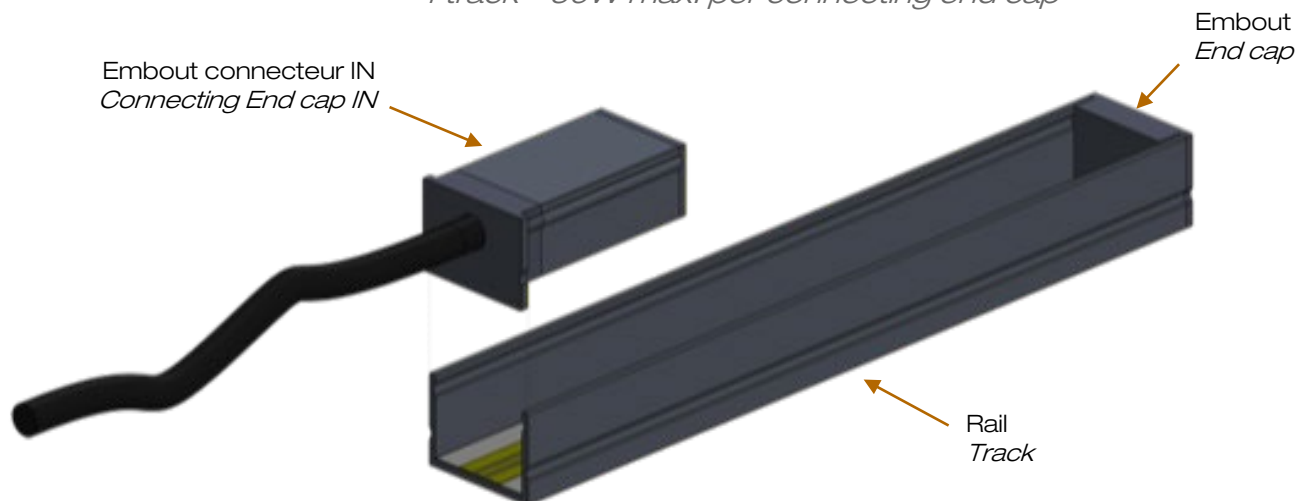


MicroTrack Sur-mesure / Custom

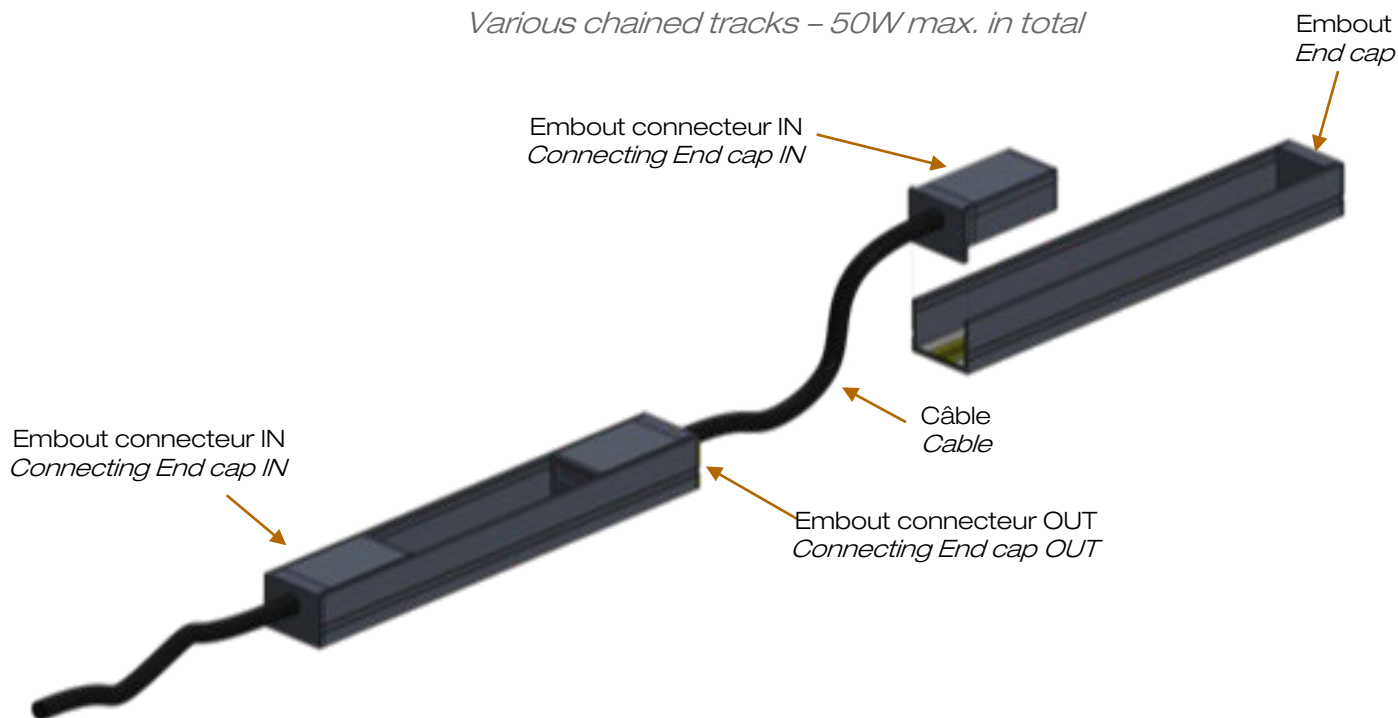
## MICROTRACK

Branchement individuel ou en série  
*Individual or serial connection*

Situation 1 : 1 rail - 50W max. par embout connecteur  
*1 track - 50W max. per connecting end cap*



Situation 2 : Plusieurs rails en série - 50W max. au total  
*Various chained tracks - 50W max. in total*



Tous les raccordements doivent impérativement être effectués avant la mise sous tension sous peine d'endommager les LED.  
*All the connections have to be made before powering up, otherwise the luminaire could be seriously damaged.*

# MICROTRACK

## Dimensions & Notice d'installation

Veillez lire toutes les instructions

Ne pas installer le rail dans un endroit mouillé ou humide  
Ne pas installer de luminaire assemblé à moins de 15cm/  
6 inches d'un rideau ou matériau combustible comparable  
Couper l'alimentation électrique avant d'ajouter un module  
ou changer la configuration du rail

Ne pas tenter d'alimenter à l'aide du rail un quelconque  
autre produit que les luminaires prévus à cet effet  
Utilisation dans un meuble uniquement

# MICROTRACK

## Dimensions & Installation guide

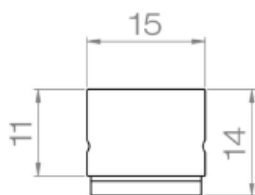
Please read all instructions

Do not install the track in damp or wet locations  
Do not install any luminaire assembly closer than 15cm/  
6 inches from any curtain or similar combustible material  
Disconnect electrical power before adding to, or changing  
the configuration of the track

Do not attempt to energize anything other than lighting  
track luminaires on the track  
For cabinet use only

### 1 Installer le rail selon version / Install the track according to version

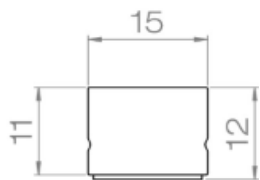
#### Version magnétique / Magnetic version



Rail équipé d'aimants fixés par du ruban adhésif :  
3 aimants tous les 500mm de rail  
*Track equipped with magnets, fixed with adhesive tape :  
3 magnets every 500mm track*

Lg  $\geq$  500mm = 2 aimants / magnets  
Lg  $\geq$  501mm  $\leq$  1000mm = 3 aimants / magnets  
Lg  $\geq$  1001mm  $\leq$  1500mm = 4 aimants / magnets  
Lg  $\geq$  1501mm  $\leq$  2000mm = 5 aimants / magnets  
Lg  $\geq$  2001mm  $\leq$  2500mm = 6 aimants / magnets

#### Version ruban adhésif / Adhesive tape version



Rail équipé de ruban adhésif double face  
*Track equipped with double-side adhesive tape*

Tous les raccordements doivent impérativement être effectués avant la mise sous tension sous peine d'endommager les LED.  
*All the connections have to be made before powering up, otherwise the luminaire could be seriously damaged.*

LOUSS

Mise à jour : 04.07.2025 / Last update : 2025.07.04

71  
11/17

BEST SAS, Capital 200 000€  
RCS Dijon B 408 483 485  
TVA/VAT n° : FR94 408 483 485  
APE 2612Z

Tel. : +33 380 48 65 68  
contact@louss.fr  
www.louss.fr  
Best & LOUSS

Siège social / Head Office  
PA Les Terres d'Or  
Route de Saint Philibert  
21220 Gevrey Chambertin - FRANCE

# MICROTRACK

## Dimensions & Notice d'installation

Veillez lire toutes les instructions

Ne pas installer le rail dans un endroit mouillé ou humide  
Ne pas installer de luminaire assemblé à moins de 15cm/  
6 inches d'un rideau ou matériau combustible comparable  
Couper l'alimentation électrique avant d'ajouter un module  
ou changer la configuration du rail

Ne pas tenter d'alimenter à l'aide du rail un quelconque  
autre produit que les luminaires prévus à cet effet  
Utilisation dans un meuble uniquement

# MICROTRACK

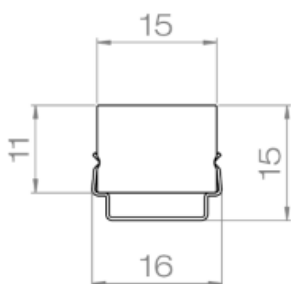
## Dimensions & Installation guide

Please read all instructions

Do not install the track in damp or wet locations  
Do not install any luminaire assembly closer than 15cm/  
6 inches from any curtain or similar combustible material  
Disconnect electrical power before adding to, or changing  
the configuration of the track

Do not attempt to energize anything other than lighting  
track luminaires on the track  
For cabinet use only

### 1 Installer le rail selon version / Install the track according to version



#### Version clips de fixation / Fixing clip version



Rail équipé de clips de fixation et de vis :  
3 clips de fixation tous les 500mm de rail  
Track equipped with fixing clips and screws : 3  
fixing clips every 500mm track

Lg = 100mm ≤ 1000mm = 2 clips  
Lg > 1001mm ≤ 2000mm = 3 clips  
Lg > 2001mm ≤ 2500mm = 4 clips

Tous les raccordements doivent impérativement être effectués avant la mise sous tension sous peine d'endommager les LED.  
All the connections have to be made before powering up, otherwise the luminaire could be seriously damaged.

LOUSS

Mise à jour : 04.07.2025 / Last update : 2025.07.04

72  
12/17

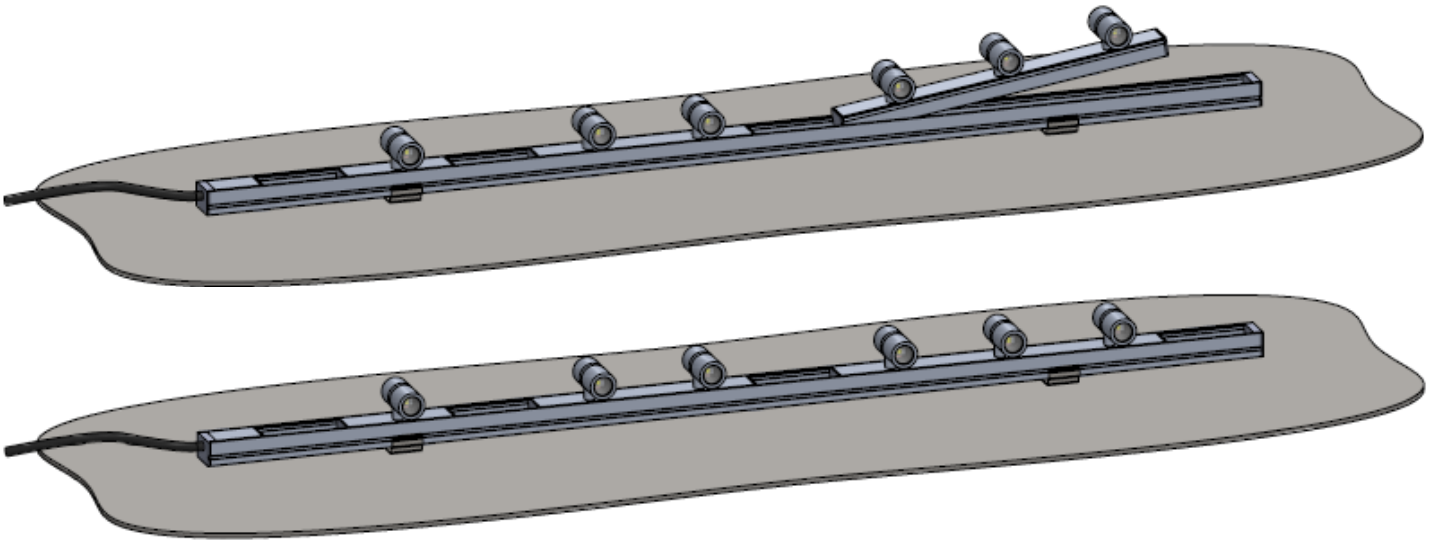
BEST SAS, Capital 200 000€  
RCS Dijon B 408 483 485  
TVA/VAT n° : FR94 408 483 485  
APE 2612Z

Tel. : +33 380 48 65 68  
contact@louss.fr  
www.louss.fr  
Best & LOUSS

Siège social / Head Office  
PA Les Terres d'Or  
Route de Saint Philibert  
21220 Gevrey Chambertin - FRANCE

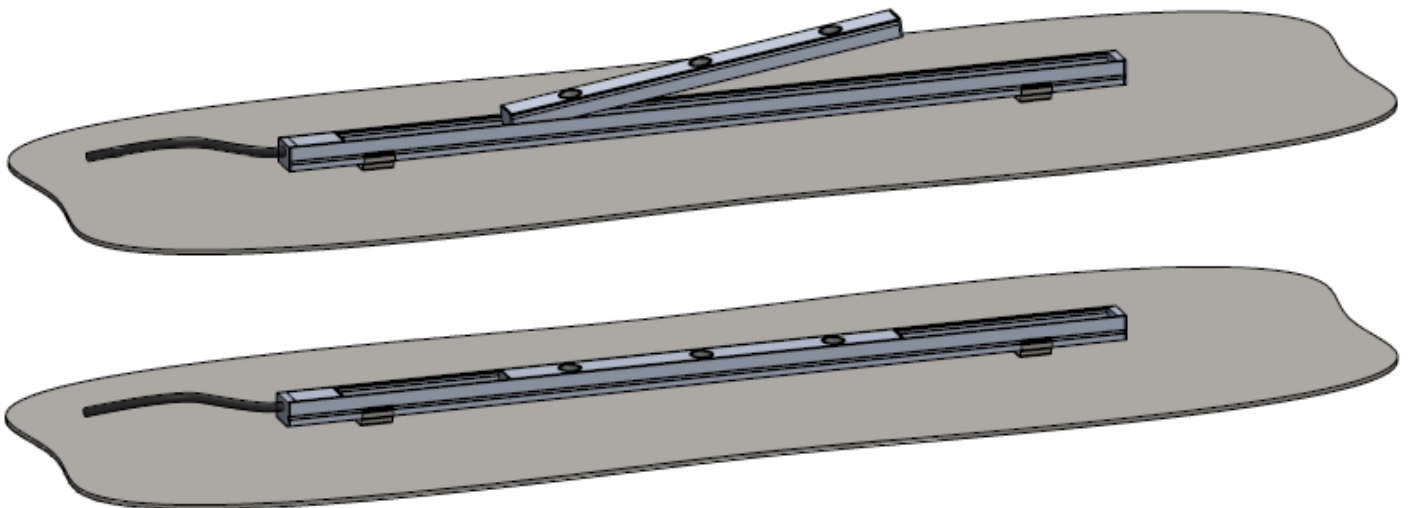
### 2 Insérer chaque module dans le rail / Insert each unit into the track

#### MicroTrack Nano



Combinaison de modules NANO selon demande - Jusqu'à 50W sur rail 24V de 2500mm max.  
*Combination of NANO units upon request - Up to 50W on 2500mm 24V track max.*

#### MicroTrack 2 LED • 3 LED • 5 LED

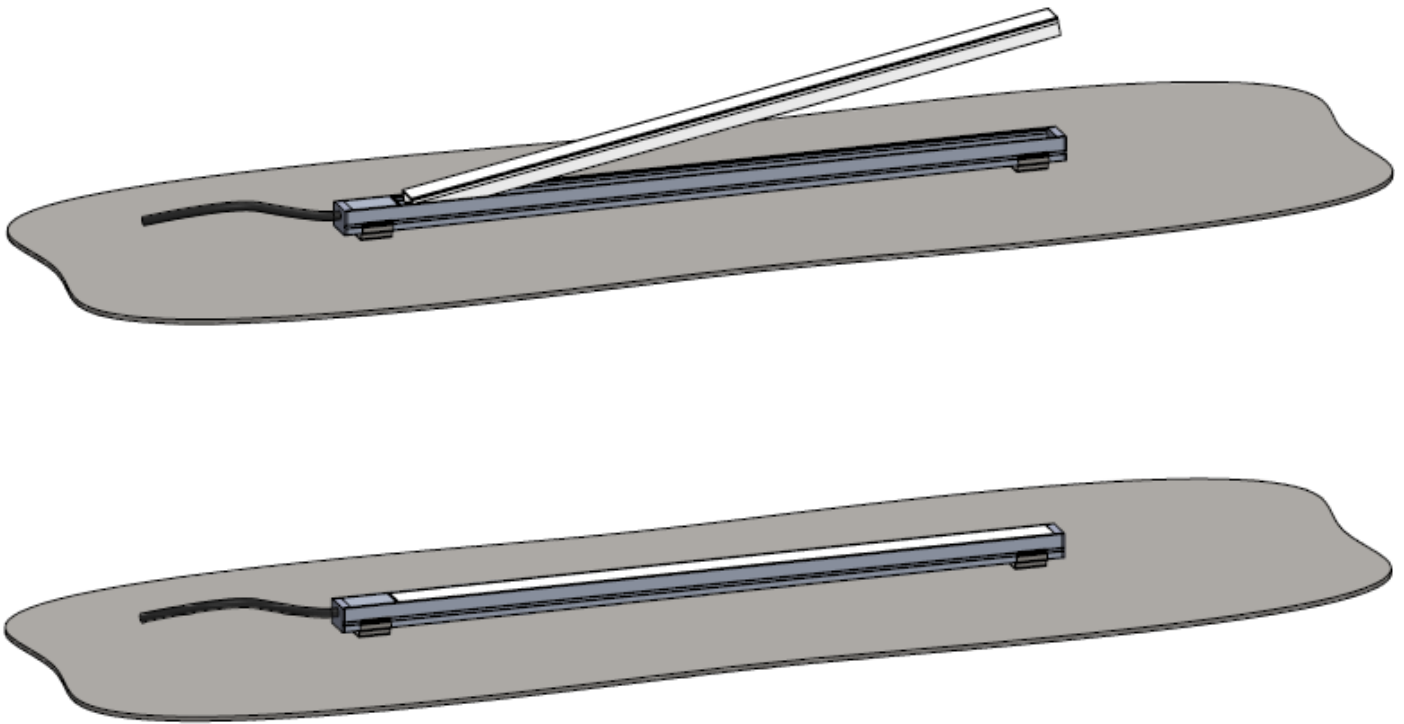


Combinaison de modules 2 • 3 • 5 LED selon demande - Jusqu'à 50W sur rail 24V de 2500mm max.  
*Combination of 2 • 3 • 5 LED units upon request - Up to 50W on 2500mm 24V track max.*

Tous les raccordements doivent impérativement être effectués avant la mise sous tension sous peine d'endommager les LED.  
*All the connections have to be made before powering up, otherwise the luminaire could be seriously damaged.*

### 2 Insérer chaque unité dans le rail / Insert each unit into the track

#### MicroTrack Linéaire / *MicroTrack Linear*



Combinaison de linéaires LED selon demande - Jusqu'à 50W sur rail 24V de 2500mm max.  
Combinaison of linear LED units upon request - Up to 50W on 2500mm 24V track max.

Tous les raccordements doivent impérativement être effectués avant la mise sous tension sous peine d'endommager les LED.  
*All the connections have to be made before powering up, otherwise the luminaire could be seriously damaged.*



MicroTrack Nano Simple • BL / LL



MicroTrack 2 LEDs



MicroTrack 3 LEDs



MicroTrack 5 LEDs



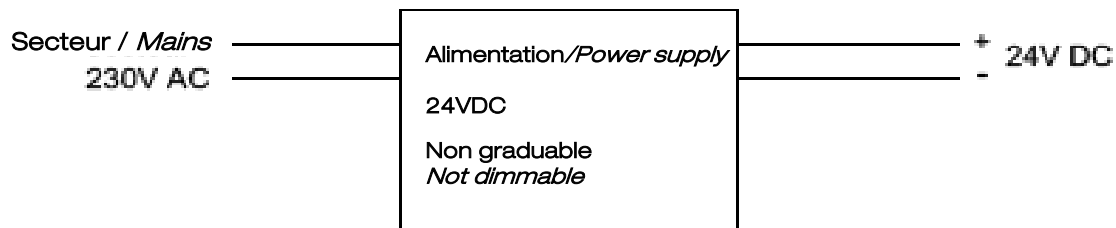
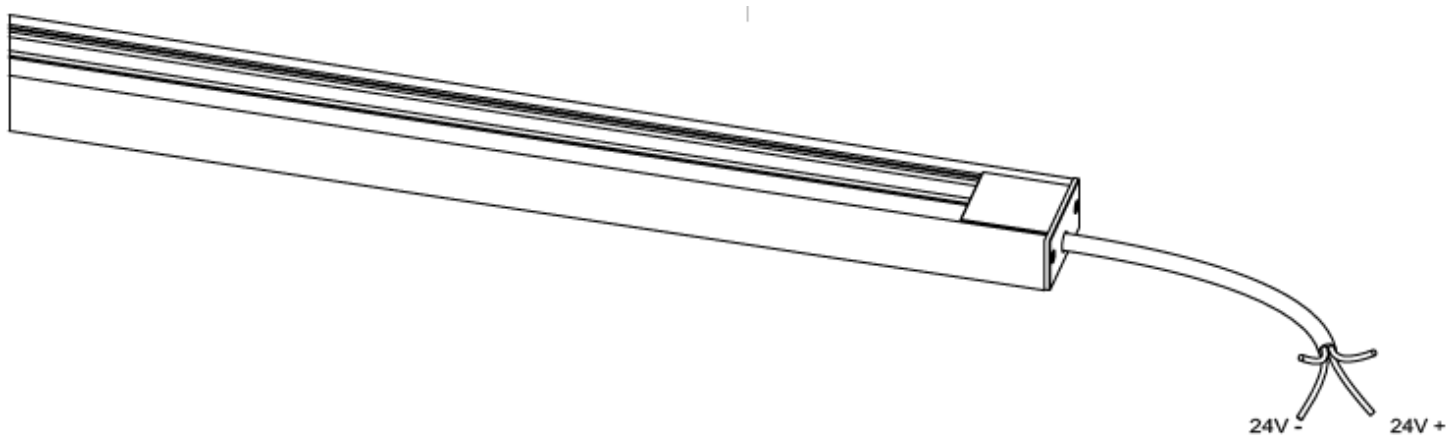
MicroTrack Linéaire / Linear



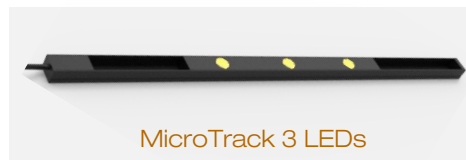
MicroTrack Sur-mesure / Custom

# MICROTRACK

Schéma de câblage / *Wiring system*  
ON / OFF



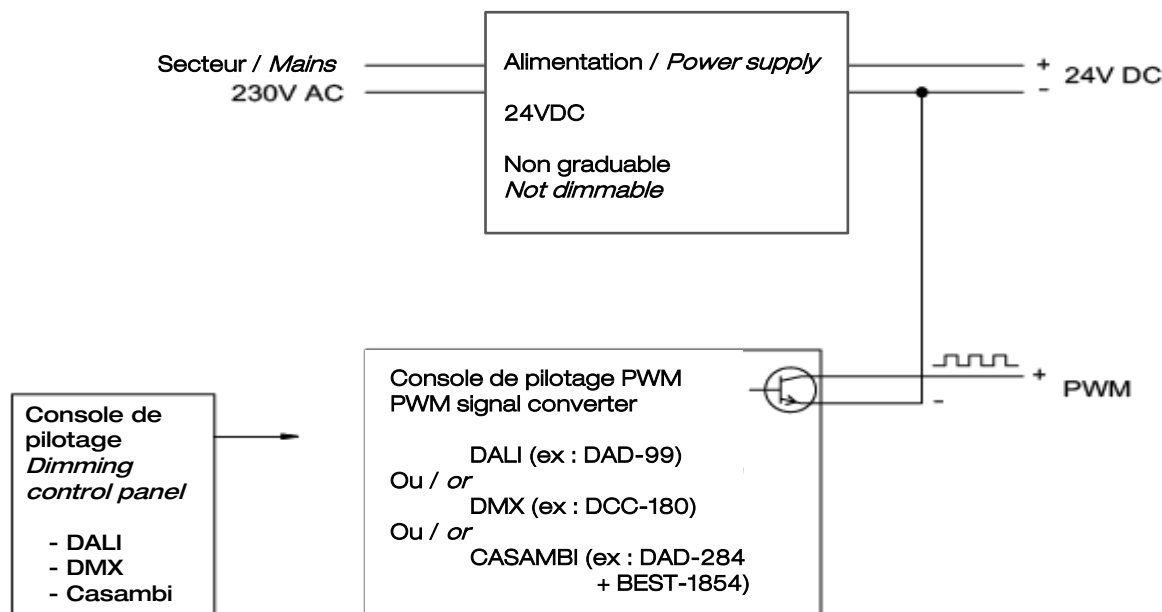
Tous les raccordements doivent impérativement être effectués avant la mise sous tension sous peine d'endommager les LED.  
*All the connections have to be made before powering up, otherwise the luminaire could be seriously damaged.*



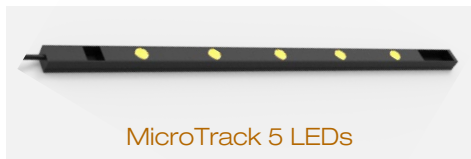
# MICROTRACK

Schéma de câblage – *Wiring system*  
Version : Dimmable • 24V PWM

Graduation du rail complet - Tous les modules simultanément  
*Dimming of the whole track – All units simultaneously*



Tous les raccordements doivent impérativement être effectués avant la mise sous tension sous peine d'endommager les LED.  
*All the connections have to be made before powering up, otherwise the luminaire could be seriously damaged.*

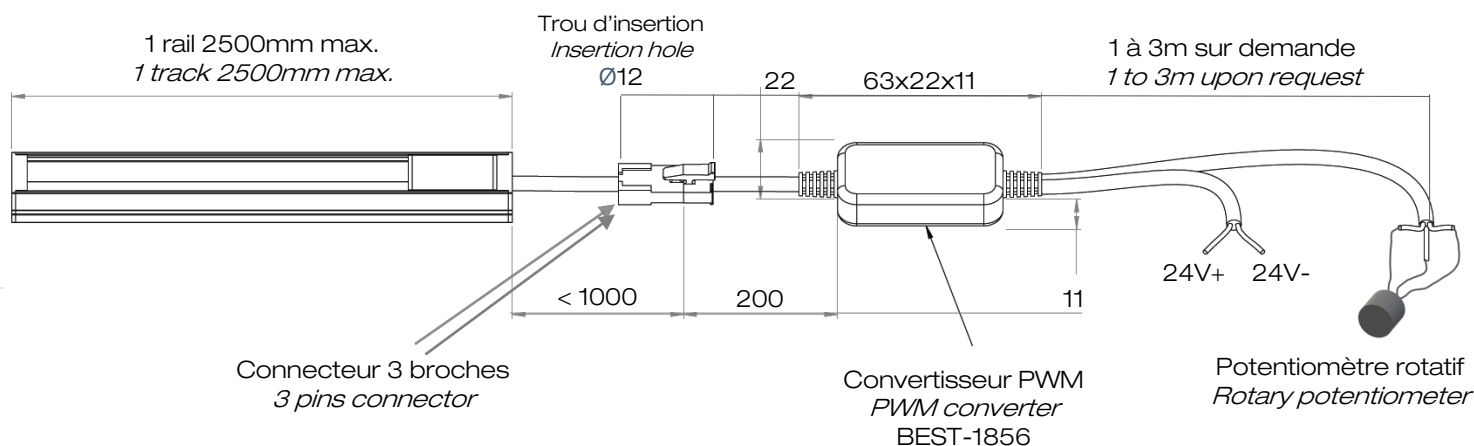


## MICROTRACK

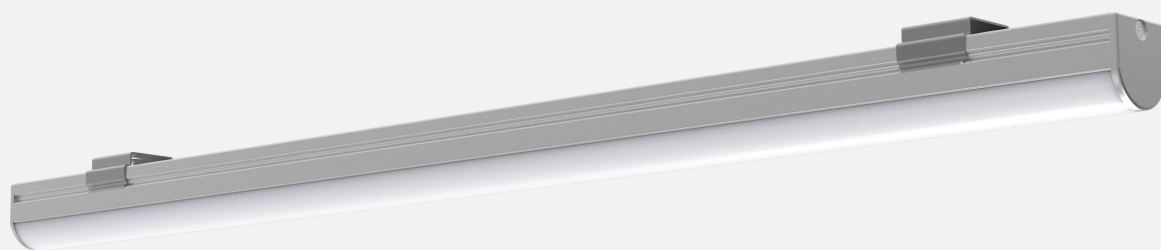
Version graduable par potentiomètre • 24V PWM  
 Dimmable by potentiometer version • 24V PWM

Graduation du rail complet - Tous les modules simultanément  
 Compatible avec modules NANO & LED avec option dimmable

*Dimming of the whole track - All units simultaneously  
 Suitable for NANO & LED units with dimming option only*



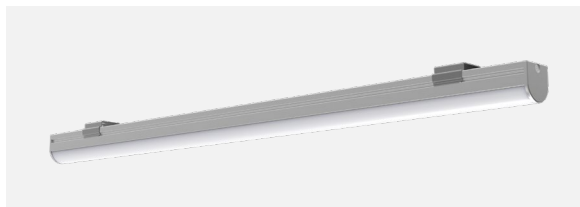
Tous les raccordements doivent impérativement être effectués avant la mise sous tension sous peine d'endommager les LED.  
 All the connections have to be made before powering up, otherwise the luminaire could be seriously damaged.



---



## MINI15



## MINI15

<b>Gamme</b> <b>Range</b>	Linéaire LED		Linear LED light					
<b>Description</b>	Profilé en aluminium anodisé naturel Ruban LED Diffusant clair, diffusant clair + optique 60° ou diffusant opale 2 embouts aluminium naturel Clips de fixation métalliques (2 par mètre)		Natural anodized aluminium profile MINI15 LED strip Clear diffuser, clear diffuser 60° or opal diffuser 2 natural aluminum ends caps Fixing clips (2 per meter)					
<b>Dimensions</b>	Largeur : 17mm (fixations incluses) Hauteur : 18mm (fixations incluses) Longueur à la demande 2500mm max.		Width : 17mm (with fixing clips) Height : 18mm (with fixing clips) Length upon request, 2500mm max					
<b>Ruban LED</b> <b>LED strip</b>	<b>T° de couleur</b> <b>Color T°</b>	<b>Puissance W/m</b> <b>LED power W/m</b>			<b>IRC</b> <b>CRI</b>	<b>Pas de coupe</b> <b>Cut-out size</b>	<b>LED/m</b>	<b>IP</b>
FIRALED 160 (autre sur demande) (other upon request)	2700K – 3000K 3500K - 4000K	10.40	15.50	18	90	50mm	160	IP20
<b>Alimentation séparée</b> <b>Separate power supply</b>	Alimentation séparée 24V tension constante – UL class 2		UL class 2 remote 24V constant voltage power supply					
<b>Raccordement</b> <b>Connection</b>	5m max. par sortie de driver (Solutions de raccordement en page 95)		5m maximum per driver's output (Cable outlets possibilities on page 95)					
<b>Conditions d'utilisation</b> <b>Use limitations</b>	Le produit doit être installé dans une zone ventilée Toute utilisation dans une température ambiante supérieure à celle spécifiée (Ta) aura pour conséquence une mortalité prématurée du produit et le retrait de la garantie Les drivers, s'ils ne sont pas fournis par LOuss, devront être approuvés avant installation		The product must be installed into a ventilated area Any use with an ambient temperature higher than the specified ambient temperature (Ta) would lead to a more rapid mortality of the product and the withdrawal of our guarantees The drivers, if not delivered by LOuss, must be approved before use					
<b>Garantie</b> <b>Warranty</b>	Durée de vie : L80-B10 = 35000 heures (80% de flux restant) à 30°C température ambiante La garantie couvre les problèmes liés à la fabrication et les composants de notre fourniture Cette garantie ne s'applique pas si le produit a été ouvert, modifié ou réparé Les dommages causés par un mauvais raccordement, la foudre, une surtension ou une mauvaise utilisation ne sont pas pris en charge Les réparations sont effectuées en atelier		Life span: L80B10 at 50,000 hours (80% remaining flux) at 25°C ambient temperature 3-year parts and labor warranty The warranty does not apply to products that have been opened, modified or repaired and does not cover the effects of a wrong connection, careless, abusive handling, overvoltage, lighting injury, as well as the normal wear of the product All products are electrically tested and received a functional burn-in					

Tous les raccordements doivent impérativement être effectués avant la mise sous tension sous peine d'endommager sérieusement les LED  
 All the connections have to be made before powering up, otherwise the luminaires could be seriously damaged

**LOuss**

Mise à jour : 22.07.2025 / Last update : 2025.07.22

**79**  
**2/3**

BEST SAS, Capital 200 000€  
 RCS Dijon B 408 483 485  
 TVA/VAT n° : FR94 408 483 485  
 APE 2612Z

Tel. : +33 380 48 65 68  
 contact@louss.fr  
 www.louss.fr  
 Best & LOuss

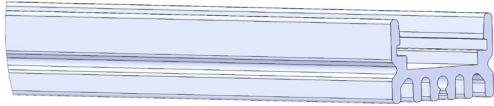
Siège social / Head Office  
 PA Les Terres d'Or  
 Route de Saint Philibert  
 21220 Gevrey Chambertin - FRANCE



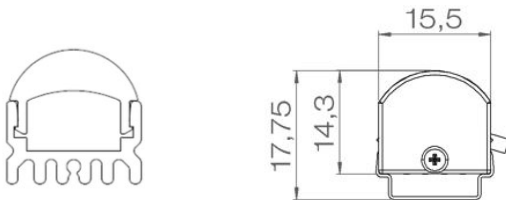
# MINI15

## Dimensions & Installation

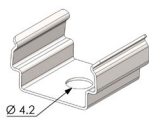
Profilé en aluminium anodisé naturel  
*Natural anodized aluminum profile*



Vasque claire avec optique 60°  
*Clear cover with 60° optics*



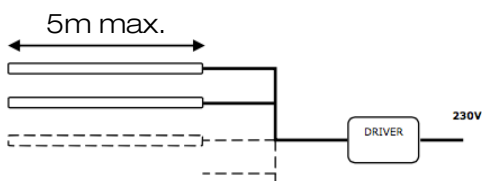
Clips de fixation (2 par mètre)  
*Fixing clips (2 per meter)*



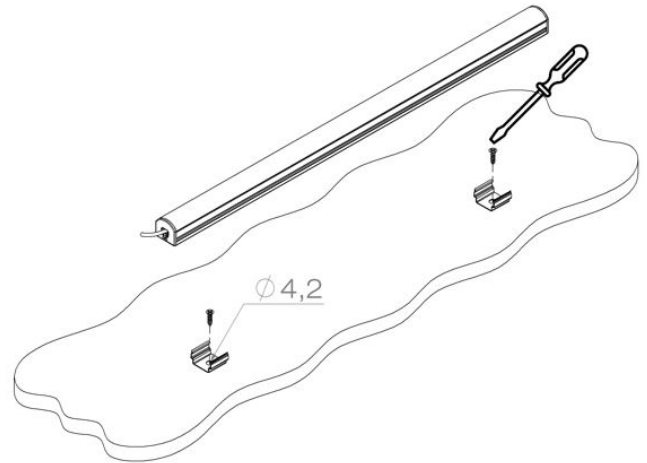
Ruban LED - Pas de coupe 50mm  
*LED strip - Cut-out size 50mm*



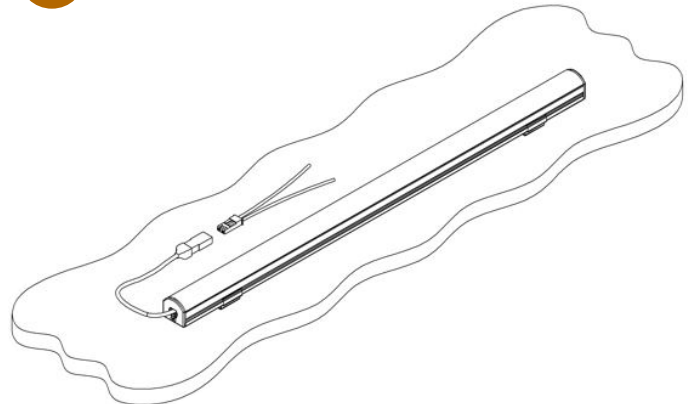
5m max par sortie de driver  
*5m max per driver's output*



1



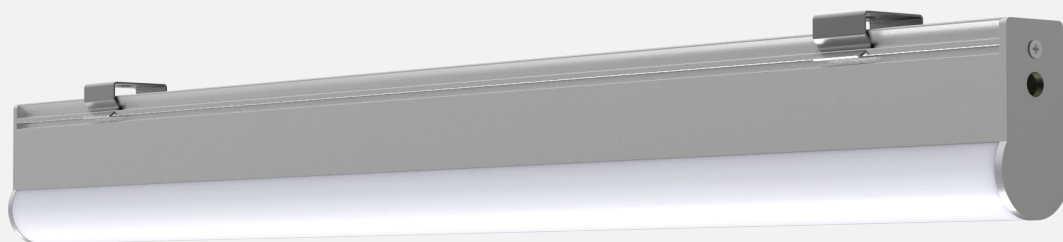
2



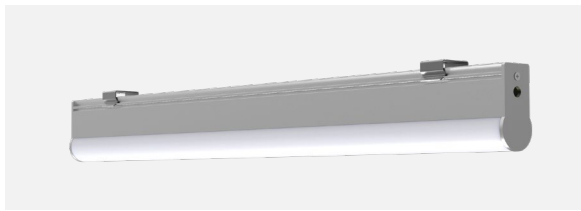
3



Tous les raccordements doivent impérativement être effectués avant la mise sous tension sous peine d'endommager sérieusement les LED  
 All the connections have to be made before powering up, otherwise the luminaires could be seriously damaged



## MINI23



## MINI23

<b>Gamme Range</b>	Linéaire LED				Linear LED light			
<b>Description</b>	Profilé en aluminium anodisé naturel Ruban LED Duffisant opale 2 embouts aluminium naturel Clips de fixation métalliques (2 par mètre)				Natural anodized aluminium profile MINI15 LED strip Opal diffuser 2 natural aluminum ends caps Fixing clips (2 per meter)			
<b>Dimensions</b>	Largeur : 17mm (fixations incluses) Hauteur : 36mm (fixations incluses) Longueur à la demande 2500mm max.				Width : 17mm (with fixing clips) Height : 36mm (with fixing clips) Length upon request, 2500mm max			
<b>Ruban LED LED strip</b>	<b>T° de couleur Color T°</b>	<b>Puissance W/m LED power W/m</b>			<b>IRC CRI</b>	<b>Pas de coupe Cut-out size</b>	<b>LED/m</b>	<b>IP</b>
FIRALED 160 (autre sur demande) (other upon request)	2700K - 3000K 3500K - 4000K	10.40	15.50	18	90	50mm	160	IP20
<b>Alimentation séparée Separate power supply</b>	Alimentation séparée 24V tension constante – UL class 2				UL class 2 remote 24V constant voltage power supply			
<b>Raccordement Connection</b>	5m max. par sortie de driver (Solutions de raccordement en page 95)				5m maximum per driver's output (Cable outlets possibilities on page 95)			
<b>Conditions d'utilisation Use limitations</b>	Le produit doit être installé dans une zone ventilée Toute utilisation dans une température ambiante supérieure à celle spécifiée (Ta) aura pour conséquence une mortalité prématurée du produit et le retrait de la garantie Les drivers, s'ils ne sont pas fournis par LOuss, devront être approuvés avant installation				The product must be installed into a ventilated area Any use with an ambient temperature higher than the specified ambient temperature (Ta) would lead to a more rapid mortality of the product and the withdrawal of our guarantees The drivers, if not delivered by LOuss, must be approved before use			
<b>Garantie Warranty</b>	Durée de vie : L80-B10 = 35000 heures (80% de flux restant) à 30°C température ambiante La garantie couvre les problèmes liés à la fabrication et les composants de notre fourniture Cette garantie ne s'applique pas si le produit a été ouvert, modifié ou réparé Les dommages causés par un mauvais raccordement, la foudre, une surtension ou une mauvaise utilisation ne sont pas pris en charge Les réparations sont effectuées en atelier				Life span: L80B10 at 50,000 hours (80% remaining flux) at 25°C ambient temperature 3-year parts and labor warranty The warranty does not apply to products that have been opened, modified or repaired and does not cover the effects of a wrong connection, careless, abusive handling, overvoltage, lighting injury, as well as the normal wear of the product All products are electrically tested and received a functional burn-in			

Tous les raccordements doivent impérativement être effectués avant la mise sous tension sous peine d'endommager sérieusement les LED  
 All the connections have to be made before powering up, otherwise the luminaires could be seriously damaged

LOuss

Mise à jour : 22.07.2025 / Last update : 2025.07.22

82  
2/3

BEST SAS, Capital 200 000€  
 RCS Dijon B 408 483 485  
 TVA/VAT n° : FR94 408 483 485  
 APE 2612Z

Tel. : +33 380 48 65 68  
 contact@louss.fr  
 www.louss.fr  
 Best & LOuss

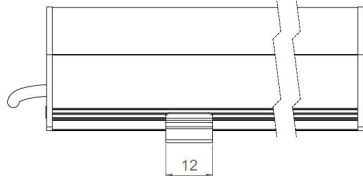
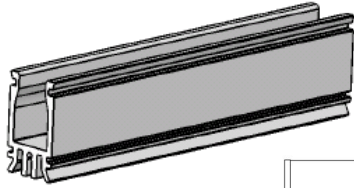
Siège social / Head Office  
 PA Les Terres d'Or  
 Route de Saint Philibert  
 21220 Gevrey Chambertin - FRANCE



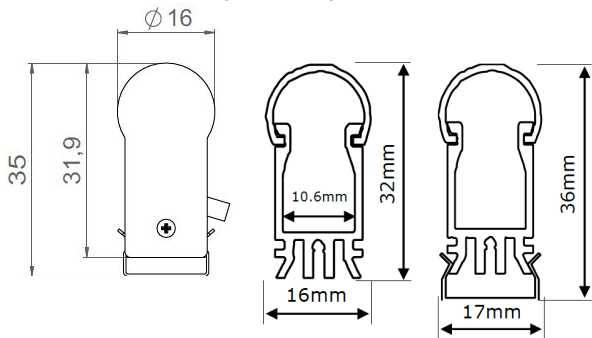
# MINI23

## Dimensions & Installation

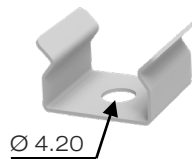
Profilé en aluminium anodisé naturel  
*Natural anodized aluminum profile*



Diffusant opale / *Opal diffuser*



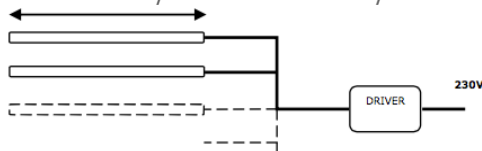
Clips de fixation (2 par mètre)  
*Fixing clips (2 per meter)*



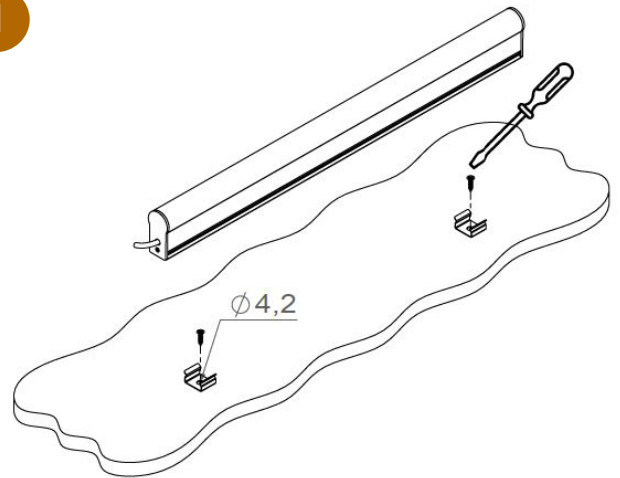
Ruban LED – Pas de coupe 50mm  
*LED strip – Cut-out size 50mm*



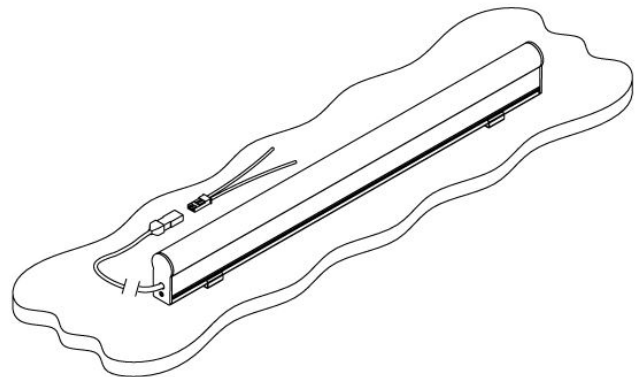
5m max par sortie de driver  
*5m max per driver's output*



1



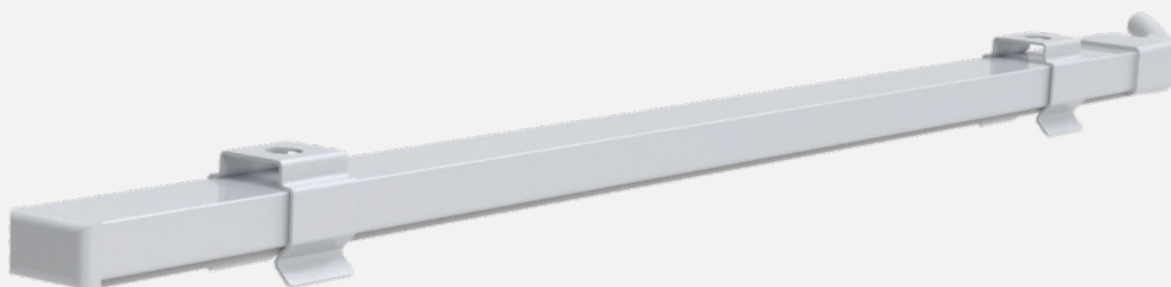
2



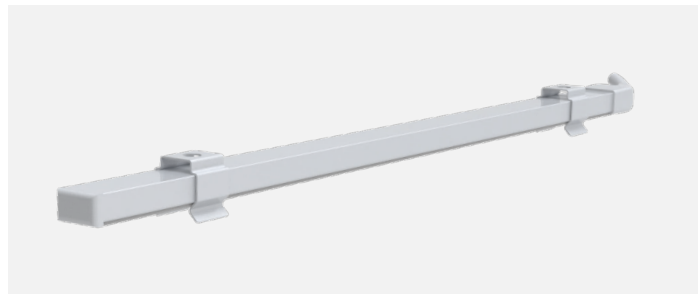
3



Tous les raccordements doivent impérativement être effectués avant la mise sous tension sous peine d'endommager sérieusement les LED  
 All the connections have to be made before powering up, otherwise the luminaires could be seriously damaged



**XS0806**



## XS0806

<b>Gamme</b> <i>Range</i>	Linéaire LED slim		Slim linear LED light		
<b>Description</b>	Profilé en aluminium anodisé naturel Diffusant clair ou dépoli 2 embouts Clips de fixation (2 par mètre)		Natural anodized aluminum profile Clear or frosted diffuser 2 end caps Fixing clips (2 per meter)		
<b>Dimensions</b>	Largeur : 9mm (avec fixations) Hauteur : 10mm (avec fixations) Longueur à la demande 2500mm max.		Width : 9mm (with fixing clips) Height : 10mm (with fixing clips) Length upon request up to 2,500mm		
<b>Alimentation séparée</b> <i>Separate power supply</i>	24V tension constante Canada & USA: alimentation déportée UL class 2		24V constant voltage Canada & USA: UL class 2 remote power supply		
<b>Ruban LED</b> <i>LED strip</i>	<b>Températures de couleur</b> <i>Colour Temperatures</i>	<b>Puissance W/m</b> <i>LED Power W/m</i>	<b>IRC</b> <i>CRI</i>	<b>Pas de coupe</b> <i>Cut-out size</i>	<b>LED/m</b>
FIRASLIM 120cc (autre sur demande) (other upon request)	2700K – 3000K 3000K+3500K - 4000K	9.6	90	50mm	120
<b>Raccordement</b> <i>Connection</i>	5m maximum par sortie de driver (Solutions de câblage en page 95)		5m maximum per driver's output (Cable outlet possibilities in page 95)		
<b>Précautions</b> <i>Use limitations</i>	Le produit doit être installé dans une zone ventilée Toute utilisation dans une température ambiante supérieure à celle spécifiée (Ta) aura pour conséquence une mortalité prématurée du produit et le retrait de la garantie Les drivers, s'ils ne sont pas fournis par LOuss, devront être approuvés avant installation		The product must be installed into a ventilated area Any use with an ambient temperature higher than the specified ambient temperature (Ta) would lead to a more rapid mortality of the product and the withdrawal of our guarantees The drivers, if not delivered by LOuss, must be approved before use		
<b>Garantie</b> <i>Warranty</i>	Durée de vie : L80-B10 = 35000 heures (80% de flux restant) à 30°C température ambiante La garantie couvre les problèmes liés à la fabrication et les composants de notre fourniture Cette garantie ne s'applique pas si le produit a été ouvert, modifié ou réparé Les dommages causés par un mauvais raccordement, la foudre, une surtension ou une mauvaise utilisation ne sont pas pris en charge Les réparations sont effectuées en atelier		Life span: L80-B10 = 35,000 hours (80% remaining flux) at 30°C ambient temperature The warranty does not apply to products that have been opened, modified or repaired and does not cover the effects of a wrong connection, careless, abusive handling, overvoltage, lighting injury, as well as the normal wear of the product All products are electrically tested and receive a functional burn-in		

Tous les raccordements doivent impérativement être effectués avant la mise sous tension sous peine d'endommager sérieusement les LED  
All the connections have to be made before powering up, otherwise the luminaires could be seriously damaged

LOuss

Mise à jour : 23.07.2025 / Last update : 2025.07.23

85  
2/3

BEST SAS, Capital 200 000€  
RCS Dijon B 408 483 485  
TVA/VAT n° : FR94 408 483 485  
APE 2612Z

Tel. : +33 380 48 65 68  
contact@louss.fr  
www.louss.fr  
Best & LOuss

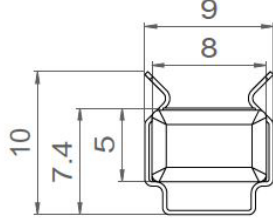
Siège social / Head Office  
PA Les Terres d'Or  
Route de Saint Philibert  
21220 Gevrey Chambertin - FRANCE



# XS0806

## Dimensions & Installation

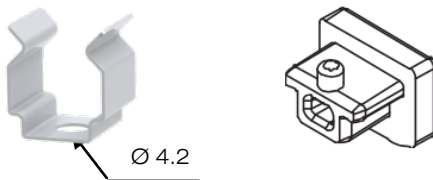
Aluminium anodisé naturel  
Natural anodized aluminum



Diffusant clair ou dépoli  
Clear or frosted diffuser



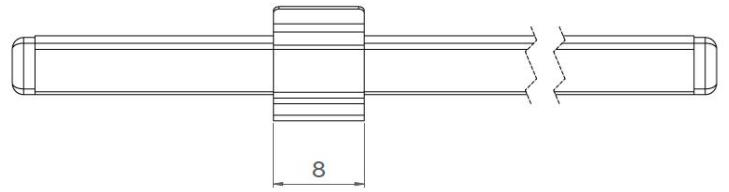
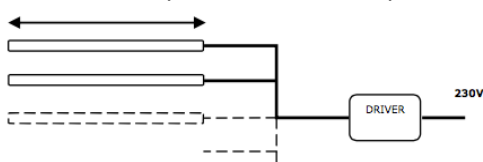
Fixations (2 par mètre) – Embouts  
Fixing clips (2 per meter) – End caps



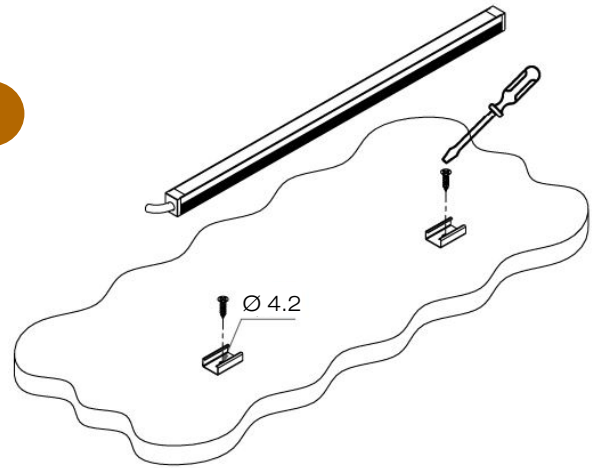
Ruban LED - Pas de coupe 50mm  
LED strip - cut out size 50mm



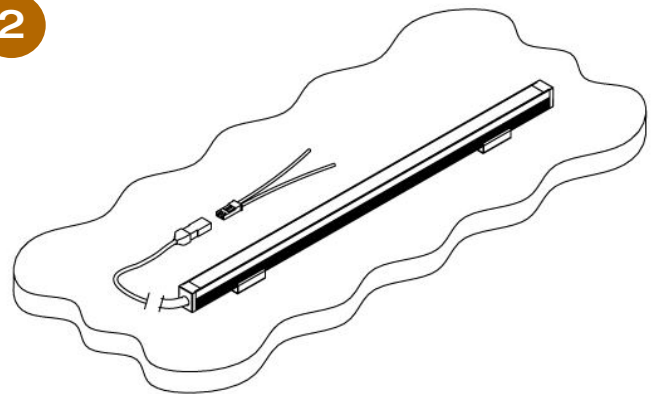
5m max per driver's output



1



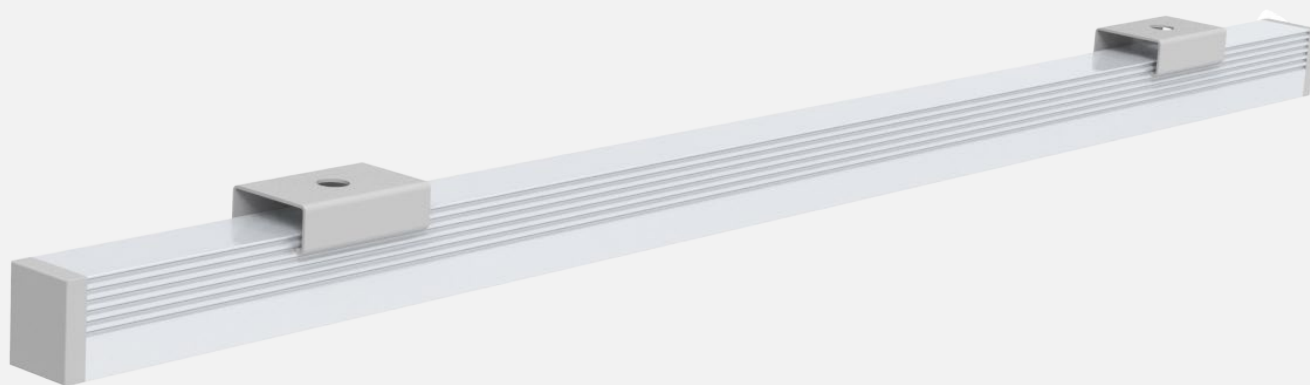
2



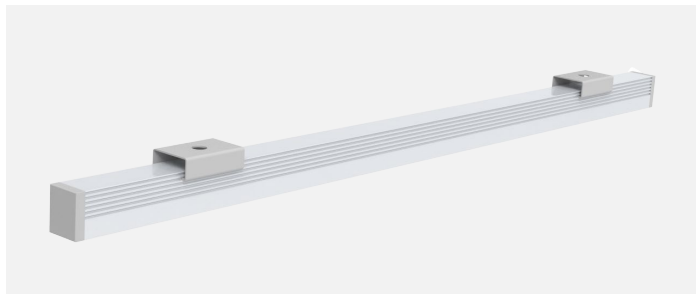
3



Tous les raccordements doivent impérativement être effectués avant la mise sous tension sous peine d'endommager sérieusement les LED  
All the connections have to be made before powering up, otherwise the luminaires could be seriously damaged



**XS0809**



## XS0809

<b>Gamme</b> <i>Range</i>	Linéaire LED slim		Slim linear LED light		
<b>Description</b>	Profilé en aluminium anodisé naturel Diffusant opale 2 embouts Clips de fixation (2 par mètre)		Natural anodized aluminum profile Opal diffuser 2 end caps Fixing clips (2 per meter)		
<b>Dimensions</b>	Largeur : 9.5mm (avec fixations) Hauteur : 11.7mm (avec fixations) Longueur à la demande 2500mm max.		Width : 9.5mm (with fixing clips) Height : 11.7mm (with fixing clips) Length upon request up to 2,500mm		
<b>Alimentation séparée</b> <i>Separate power supply</i>	24V tension constante Canada & USA: alimentation déportée UL class 2		24V constant voltage Canada & USA: UL class 2 remote power supply		
<b>Ruban LED</b> <i>LED strip</i>	<b>Températures de couleur</b> <i>Color Temperatures</i>	<b>Puissance W/m</b> <i>LED Power W/m</i>	<b>IRC</b> <i>CRI</i>	<b>Pas de coupe</b> <i>Cut-out size</i>	<b>LED/m</b>
FIRASLIM 120cc (autre sur demande) (other upon request)	2700K – 3000K 3000K+3500K - 4000K	9.6	90	50mm	120
<b>Raccordement</b> <i>Connection</i>	5m maximum par sortie de driver (Solutions de câblage en page 95)		5m maximum per driver's output (Cable outlet possibilities in page 95)		
<b>Précautions</b> <i>Use limitations</i>	Le produit doit être installé dans une zone ventilée Toute utilisation dans une température ambiante supérieure à celle spécifiée (Ta) aura pour conséquence une mortalité prématurée du produit et le retrait de la garantie Les drivers, s'ils ne sont pas fournis par LOuss, devront être approuvés avant installation		The product must be installed into a ventilated area Any use with an ambient temperature higher than the specified ambient temperature (Ta) would lead to a more rapid mortality of the product and the withdrawal of our guarantees The drivers, if not delivered by LOuss, must be approved before use		
<b>Garantie</b> <i>Warranty</i>	Durée de vie : L80-B10 = 35000 heures (80% de flux restant) à 30°C température ambiante  La garantie couvre les problèmes liés à la fabrication et les composants de notre fourniture Cette garantie ne s'applique pas si le produit a été ouvert, modifié ou réparé Les dommages causés par un mauvais raccordement, la foudre, une surtension ou une mauvaise utilisation ne sont pas pris en charge Les réparations sont effectuées en atelier		Life span: L80-B10 = 35,000 hours (80% remaining flux) at 30°C ambient temperature  The warranty does not apply to products that have been opened, modified or repaired and does not cover the effects of a wrong connection, careless, abusive handling, overvoltage, lighting injury, as well as the normal wear of the product All products are electrically tested and receive a functional burn-in		

Tous les raccordements doivent impérativement être effectués avant la mise sous tension sous peine d'endommager sérieusement les LED  
All the connections have to be made before powering up, otherwise the luminaires could be seriously damaged

**LOuss**

Mise à jour : 23.07.2025 / Last update : 2025.07.23

**88**  
2/3

BEST SAS, Capital 200 000€  
RCS Dijon B 408 483 485  
TVA/VAT n° : FR94 408 483 485  
APE 2612Z

Tel. : +33 380 48 65 68  
contact@louss.fr  
[www.louss.fr](http://www.louss.fr)  
Best & LOuss

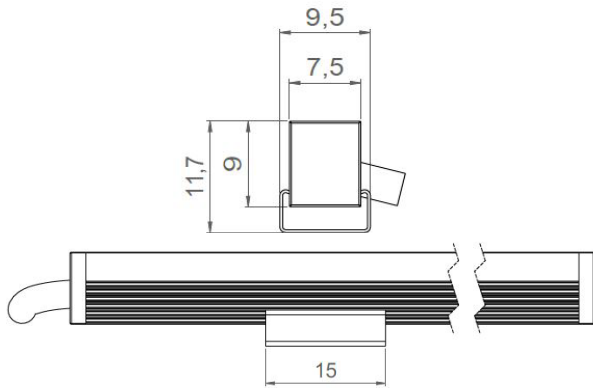
Siège social / Head Office  
PA Les Terres d'Or  
Route de Saint Philibert  
21220 Gevrey Chambertin - FRANCE



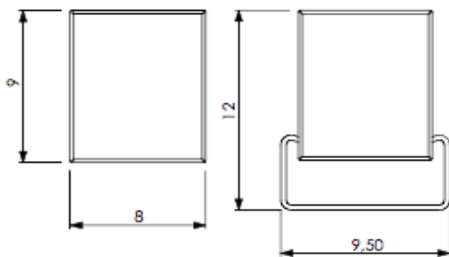
# XS0809

## Dimensions & Installation guide

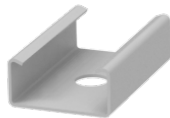
Profilé en aluminium anodisé naturel  
*Natural anodized aluminum profile*



Vasque opale  
*Opal cover*



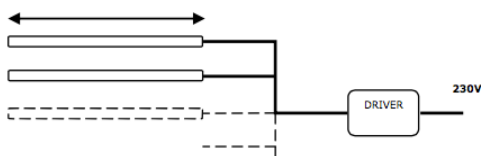
Clips de fixation (2 par mètre)  
*Fixing clips (2 per meter)*



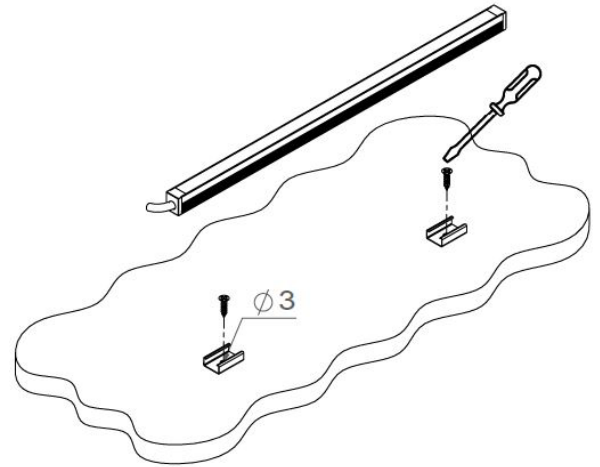
Ruban LED – Pas de coupe 50mm  
*LED strip – Cut-out size 50mm*



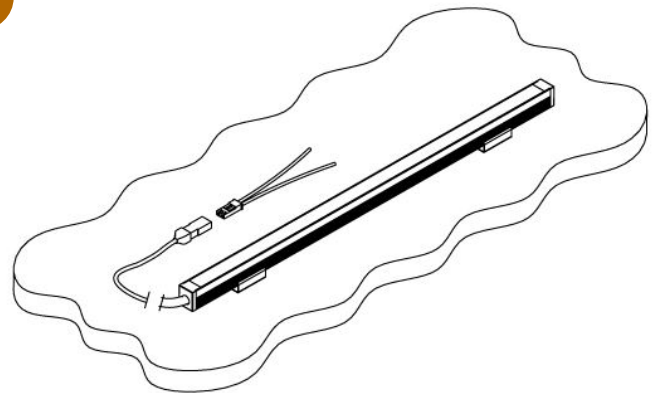
5m max par sortie de driver  
*5m max per driver's output*



1



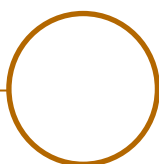
2



3



Tous les raccordements doivent impérativement être effectués avant la mise sous tension sous peine d'endommager sérieusement les LED  
 All the connections have to be made before powering up, otherwise the luminaires could be seriously damaged



**XS45-7 • XS45-10**



## XS45-7 • XS45-10

<b>Gamme</b> <i>Range</i>	Linéaire LED			Linear LED light			
<b>Description</b>	Profilé en L en aluminium anodisé naturel <ul style="list-style-type: none"> <li>Version avec vasque Diffusant clair ou opale</li> <li>Version sans vasque</li> </ul> 2 embouts Clips de fixation (2 par mètre)			Natural anodized L profile <ul style="list-style-type: none"> <li>With diffuser Clear or Opal</li> <li>Without diffuser</li> </ul> 2 end caps Fixing clips (2 per meter)			
<b>Dimensions</b>	<b>XS45-7</b>	<b>XS45-10</b>	<b>XS45-7</b>	<b>XS45-10</b>			
	Largeur : 8mm (fixations incluses)  Hauteur : 8mm (fixations incluses)  Longueur à la demande jusqu'à 2500mm max.	Largeur : 11mm (fixations incluses)  Hauteur : 12mm (fixations incluses)  Longueur à la demande jusqu'à 2000mm max.	Width : 8mm (with fixing clips)  Height : 8mm (with fixing clips)  Length upon request up to 2,500mm	Width : 11mm (with fixing clips)  Height : 12mm (with fixing clips)  Length upon request up to 2,000mm			
<b>Caractéristiques LED</b> <i>LED characteristics</i>	2700K – 3000K – 3500K – 4000K (autre sur demande) IRC 90 R9 > 50			2700K – 3000K – 3500K – 4000K (other upon request) CRI 90 R9 > 50			
<b>Alimentation séparée</b> <i>Separate power supply</i>	24V tension constante Pour le Canada et les USA utiliser une alimentation déportée UL Class 2			24V constant voltage For the Canada and USA use a remote UL class 2 power supply			
<b>Raccordement</b> <i>Connection</i>	5m maximum par sortie de driver (Solutions de câblage en page 95)			5m maximum per driver's output (Cable outlet possibilities in page 95)			
<b>Ruban LED</b> <i>LED Strip</i>	<b>T° de couleur</b> <i>Color T°</i>	<b>Puissance LED W/m</b> <i>LED power W/m</i>			<b>IRC</b> <i>CRI</i>	<b>Pas de coupe</b> <i>Cut-out size</i>	<b>LED/m</b>
	2700K	9.6 1,060 lm	14.4 1,550 lm	18 2,000 lm	90	50mm	120
	3000K	9.6 1,110 lm	14.4 1,630 lm	18 2,100 lm	90	50mm	120
	3500K	9.6	14.4	19.2	90	50mm	120
	4000K	9.6	14.4	19.2	90	50mm	120

Tous les raccordements doivent impérativement être effectués avant la mise sous tension sous peine d'endommager sérieusement les LED  
All the connections have to be made before powering up, otherwise the luminaires could be seriously damaged



## XS45-7 • XS45-10

<p><b>Précautions</b> <i>Use limitations</i></p>	<p>Le produit doit être installé dans une zone ventilée Toute utilisation dans une température ambiante supérieure à celle spécifiée (Ta) aura pour conséquence une mortalité prématurée du produit et le retrait de la garantie Les drivers, s'ils ne sont pas fournis par LOuss, devront être approuvés avant installation</p>	<p>The product must be installed into a ventilated area Any use with an ambient temperature higher than the specified ambient temperature (Ta) would lead to a more rapid mortality of the product and the withdrawal of our guarantees The drivers, if not delivered by LOuss, must be approved before use</p>
<p><b>Garantie</b> <i>Warranty</i></p>	<p>Durée de vie : L80-B10 = 35000 heures (80% de flux restant) à 30°C température ambiante La garantie couvre les problèmes liés à la fabrication et les composants de notre fourniture Cette garantie ne s'applique pas si le produit a été ouvert, modifié ou réparé Les dommages causés par un mauvais raccordement, la foudre, une surtension ou une mauvaise utilisation ne sont pas pris en charge Les réparations sont effectuées en atelier</p>	<p>Life span: L80-B10 = 35,000 hours (80% remaining flux) at 30°C ambient temperature The warranty does not apply to products that have been opened, modified or repaired and does not cover the effects of a wrong connection, careless, abusive handling, overvoltage, lighting injury, as well as the normal wear of the product All products are electrically tested and receive a functional burn-in</p>

Tous les raccordements doivent impérativement être effectués avant la mise sous tension sous peine d'endommager sérieusement les LED  
All the connections have to be made before powering up, otherwise the luminaires could be seriously damaged

**LOuss**

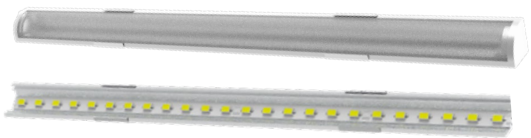
Dernière mise à jour: 21.01.2026 / Last update : 2026.01.21

**92**  
**3/5**

BEST SAS, Capital 200 000€  
RCS Dijon B 408 483 485  
TVA/VAT n° : FR94 408 483 485  
APE 2612Z

Tel. : +33 380 48 65 68  
contact@louss.fr  
[www.louss.fr](http://www.louss.fr)  
Best & LOuss

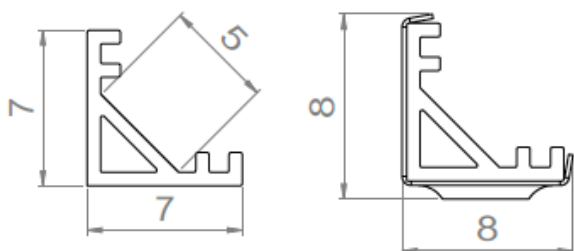
Siège social / Head Office  
PA Les Terres d'Or  
Route de Saint Philibert  
21220 Gevrey Chambertin - FRANCE



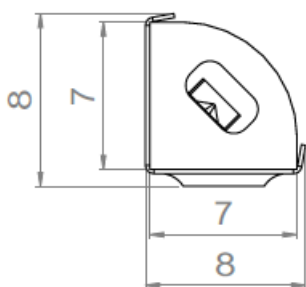
# XS45-7

## Dimensions & Installation

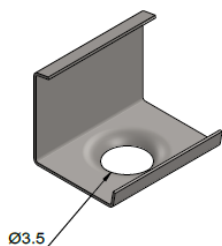
Profile en aluminium anodisé naturel  
*Natural anodized aluminum profile*



Diffusant clair ou opal  
*Clear or opal diffuser*



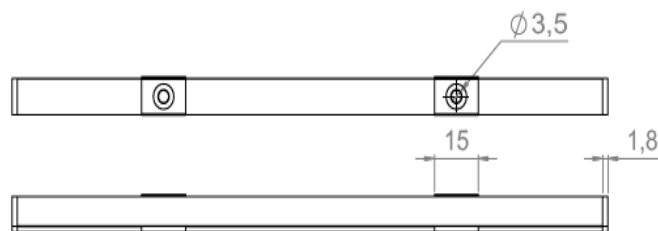
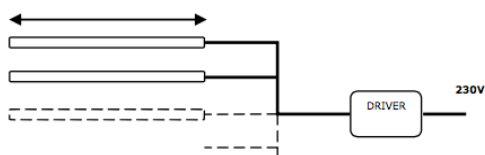
Clips de fixation (2 par mètre)  
*Fixing clips (2 per meter)*



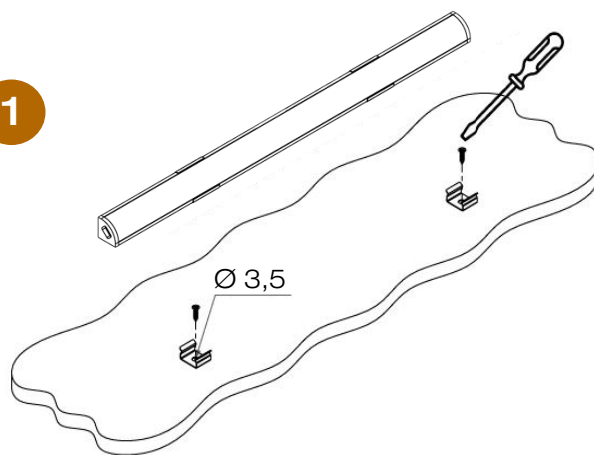
Ruban LED – Pas de coupe 50mm  
*LED strip - Cut-out size 50mm*



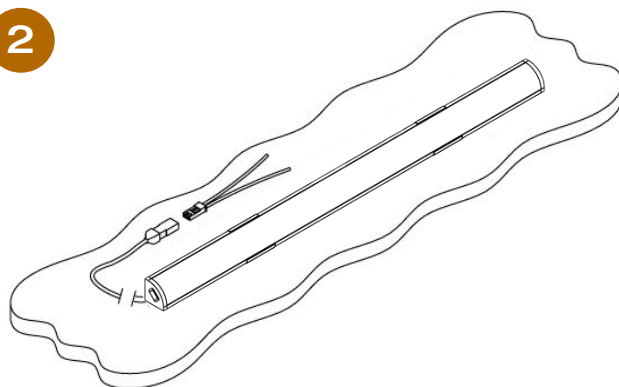
5m max par sortie de driver  
*5m max per driver's output*



1



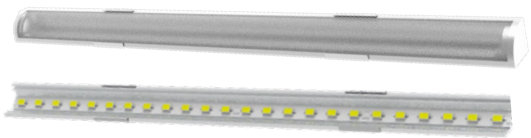
2



3



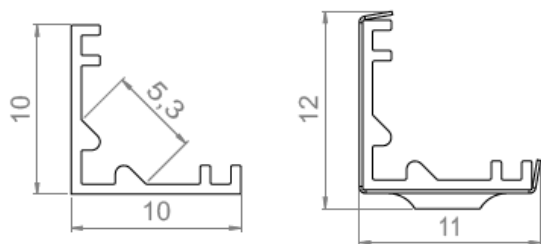
Tous les raccordements doivent impérativement être effectués avant la mise sous tension sous peine d'endommager sérieusement les LED  
 All the connections have to be made before powering up, otherwise the luminaires could be seriously damaged



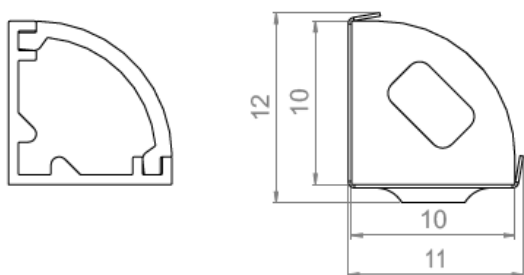
# XS45-10

## Dimensions & Installation

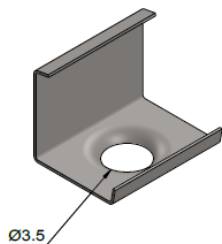
Profile en aluminium anodisé naturel  
*Natural anodized aluminum profile*



Diffusant clair ou opal  
*Clear or opal diffuser*



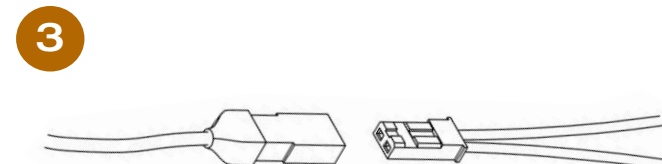
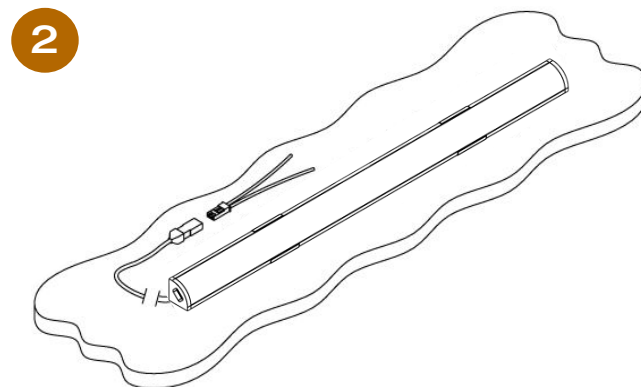
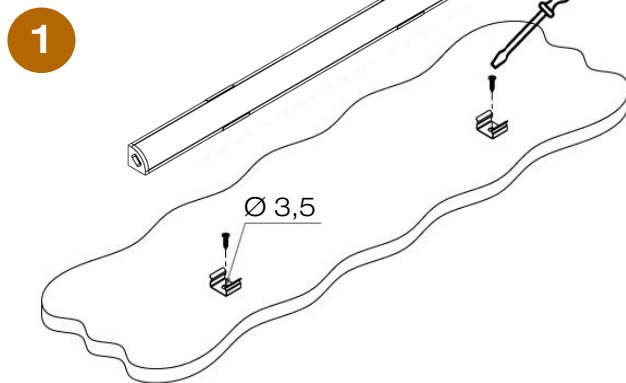
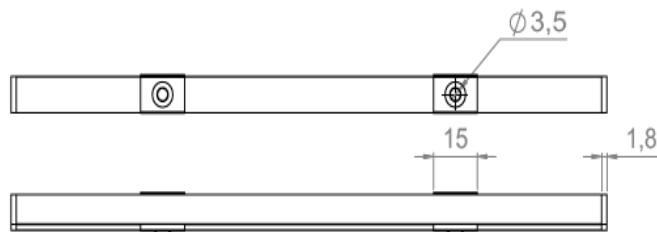
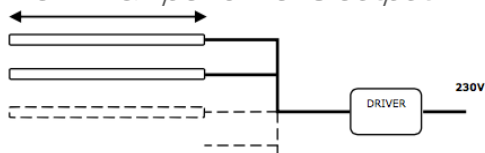
Clips de fixation (2 par mètre)  
*Fixing clips (2 per meter)*



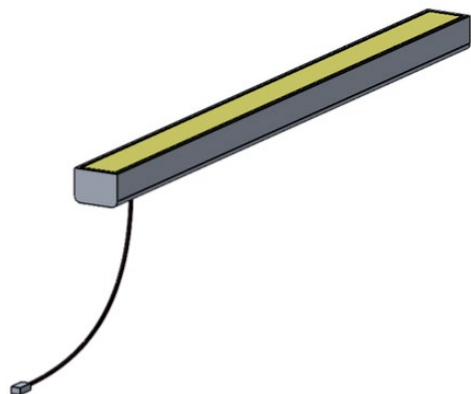
Ruban LED – Pas de coupe 50mm  
*LED strip - Cut-out size 50mm*



5m max par sortie de driver  
*5m max per driver's output*

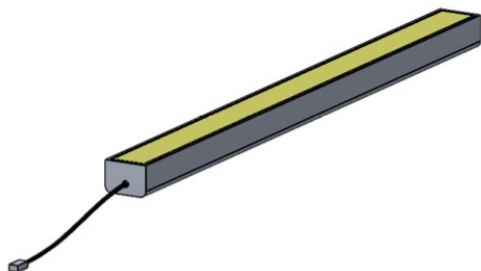


Tous les raccordements doivent impérativement être effectués avant la mise sous tension sous peine d'endommager sérieusement les LED  
 All the connections have to be made before powering up, otherwise the luminaires could be seriously damaged



**Câble en dessous**  
110mm ou 250mm de câble + connecteur rapide mâle à une extrémité  
ou  
1m de câble + connecteur rapide mâle à une extrémité

**Cable below**  
110mm or 250mm cable + male quick connector on 1 end  
or  
1m cable + male quick connector on 1 end



**Câble en bout de luminaire**  
110mm ou 250mm de câble + connecteur rapide mâle à une extrémité  
ou  
1m de câble + connecteur rapide mâle à une extrémité

**Cable on 1 end**  
110mm or 250mm cable + male quick connector on 1 end  
or  
1m cable + male quick connector on 1 end

Tous les raccordements doivent impérativement être effectués avant la mise sous tension sous peine d'endommager sérieusement les LED  
All the connections have to be made before powering up, otherwise the luminaires could be seriously damaged