

**ELIS D55**  
APPLIQUE



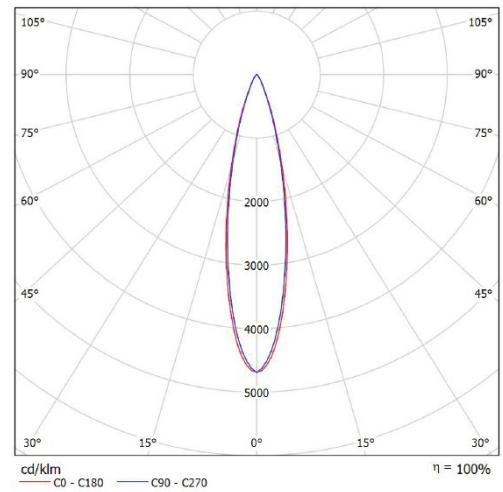
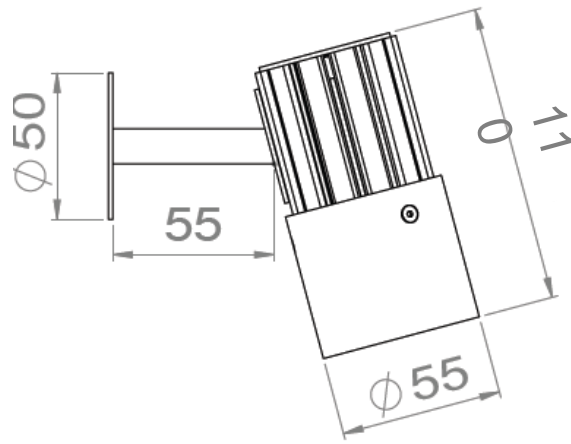
## ELIS D55 APPLIQUE

### Caractéristiques communes

Gamme	Luminaire basse luminance pour éclairage général et d'accentuation
Description	Dissipateur en aluminium anodisé noir Canon en aluminium peint RAL 9005 noir extra mat
Installation	Luminaire prévu pour être installé en saillie à l'aide de la patère (ne convient pas à un montage encastré) Installation à la verticale impérativement (ne convient pas à une installation à l'horizontale) La méthode de fixation du luminaire doit être adaptée à la nature du support et doit résister à un poids de 2.5kg, soit 5 fois le poids du luminaire
Limites d'utilisation	Le produit doit être installé dans une zone ventilée, à une distance minimale de 4 cm de toute paroi verticale. Toute utilisation dans une température ambiante supérieure à 30° a pour résultat une mortalité prématurée du produit et le retrait de la garantie. Ne convient pas à un montage sur des matériaux facilement inflammables Les drivers, s'ils ne sont pas fournis par LOuss, doivent être approuvés avant utilisation. Tous les produits sont testés avant livraison
Garantie	Flux garanti : 80% du flux initial après 50 000 heures (L80B10), à 30°C de température ambiante Garantie 3 ans pièces et main d'œuvre. Cette garantie couvre les problèmes liés à la fabrication et les composants de notre fourniture. La garantie ne s'applique pas si le produit a été ouvert, modifié ou réparé. Les dommages causés par un mauvais raccordement, la foudre, une surtension ou une mauvaise utilisation ne sont pas pris en charge Les réparations sont effectuées en atelier

Tous les raccordements doivent impérativement être effectués avant la mise sous tension sous peine d'endommager sérieusement les LED.

Alimenter ce luminaire en tension constante peut l'endommager de manière irréversible



## ELIS D55 APPLIQUE-44°

Dimensions	Luminaire : Longueur 110mm - Diamètre 55mm Existe en version droite ou inclinée Existe avec patère creuse pour réaliser le raccordement
Installation	En applique sur paroi verticale
Poids net	0.450Kg
Caractéristiques LED	2700K Ellipse MacAdam : 3 SDCM IRC90 UGR < 15 1 400lm à 500mA
Optique	44°
Raccordement	Fourni avec 1m de câble
Alimentation séparée	Driver courant constant externe 500mA max, type TBTS (SELV), conforme à la norme EN 61347-2-13 Ce driver doit fournir un courant constant minimal de 50mA pour obtenir un flux lumineux > 45 lm Il ne doit pas pouvoir délivrer un courant supérieur à 2A aussi bien en fonctionnement normal qu'en court-circuit Le bloc de jonction n'est pas inclus. L'installation peut exiger l'avis d'une personne qualifiée
Consommation	18W à 500mA max
Caractéristiques électriques du luminaire	Classe électrique : III Courant max : 500mA Puissance : 18W à 500mA Tension : 36V à 500mA

Tous les raccordements doivent impérativement être effectués avant la mise sous tension sous peine d'endommager sérieusement les LED.

Alimenter ce luminaire en tension constante peut l'endommager de manière irréversible

3/6

LOUSS

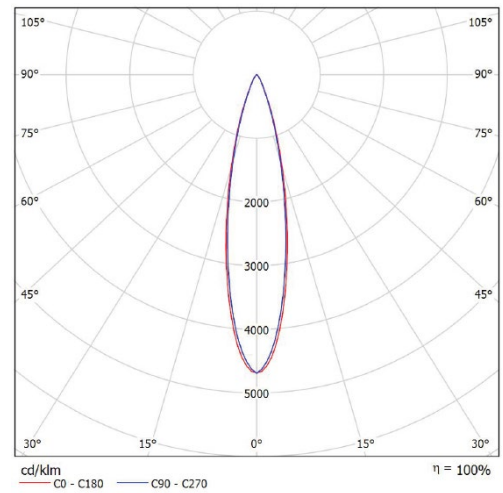
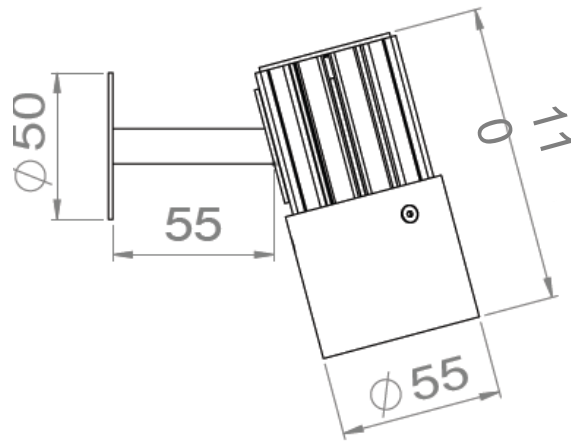
Mise à jour : 29.09.2023

Firalux & LOUSS brands

SARL, Capital 40 000€  
RCS DIJON B 503 367 245  
TVA/VAT n°: FR24 503 367 245  
APE 4676Z

Tel. : +33 380 48 65 68  
contact@louss.fr  
www.louss.fr  
Best group

Siège social / Head Office  
PA Les Terres d'Or  
Route de Saint Philibert  
21220 Gevrey Chambertin - FRANCE



## ELIS D55 APPLIQUE-21°

Dimensions	Luminaire : Longueur 110mm - Diamètre 55mm Existe en version droite ou inclinée Existe avec patère creuse pour réaliser le raccordement
Installation	En applique sur paroi verticale.
Poids net	0.450Kg
Caractéristiques LED	2700K Ellipse MacAdam : 3 SDCM IRC90 UGR < 15 1 400lm à 500mA
Optique	21°
Raccordement	Fourni avec 1m de câble en standard, 1m50 en option
Alimentation séparée	Driver courant constant externe 500mA max, type TBTS (SELV), conforme à la norme EN 61347-2-13 Ce driver doit fournir un courant constant minimal de 50mA pour obtenir un flux lumineux > 45 lm. Il ne doit pas pouvoir délivrer un courant supérieur à 2A aussi bien en fonctionnement normal qu'en court-circuit. Le bloc de jonction n'est pas inclus. L'installation peut exiger l'avis d'une personne qualifiée.
Consommation	18W à 500mA max
Caractéristiques électriques du luminaire	Classe électrique : III Courant max : 500mA Puissance : 18W à 500mA Tension : 36V à 500mA

Tous les raccordements doivent impérativement être effectués avant la mise sous tension sous peine d'endommager sérieusement les LED.

Alimenter ce luminaire en tension constante peut l'endommager de manière irréversible

Louss

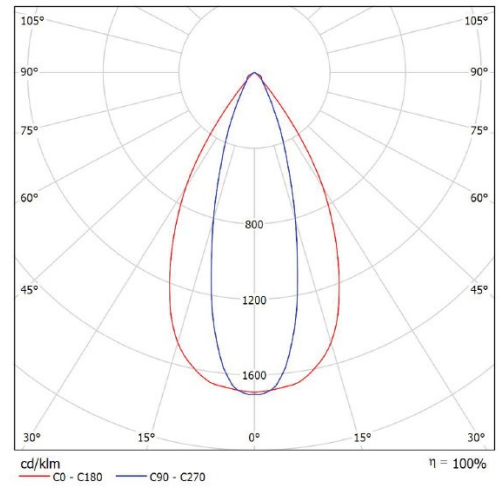
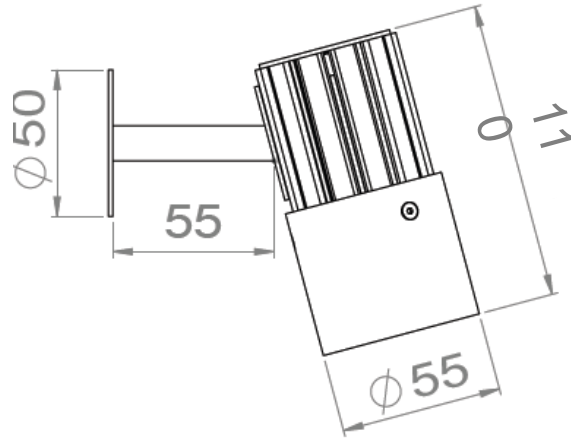
Mise à jour : 29.09.2023

Firalux & LOuss brands

SARL, Capital 40 000€  
RCS DIJON B 503 367 245  
TVA/VAT n°: FR24 503 367 245  
APE 4676Z

Tel. : +33 380 48 65 68  
contact@louss.fr  
[www.louss.fr](http://www.louss.fr)  
Best group

Siège social / Head Office  
PA Les Terres d'Or  
Route de Saint Philibert  
21220 Gevrey Chambertin - FRANCE



## ELIS D55 APPLIQUE-ELLIPTIQUE

Dimensions	Luminaire : Longueur 110mm, diamètre 55mm Existe en version droite ou inclinée Existe avec patère creuse pour réaliser le raccordement
Installation	En applique sur paroi verticale
Poids net	0.450Kg
Caractéristiques LED	2700K Ellipse MacAdam : 3 SDCM IRC90 UGR < 20 1 400lm à 500mA
Optique	Elliptique 30°x57°
Raccordement	Fourni avec 1m de câble
Alimentation séparée	Driver courant constant externe 500mA max, type TBTS (SELV), conforme à la norme EN 61347-2-13 Ce driver doit fournir un courant constant minimal de 50mA pour obtenir un flux lumineux > 45 lm Il ne doit pas pouvoir délivrer un courant supérieur à 2A aussi bien en fonctionnement normal qu'en court-circuit Le bloc de jonction n'est pas inclus. L'installation peut exiger l'avis d'une personne qualifiée
Consommation	18W à 500mA max
Caractéristiques électriques du luminaire	Classe électrique : III Courant max : 500mA Puissance : 17W à 500mA Tension : 34V à 500mA

Tous les raccordements doivent impérativement être effectués avant la mise sous tension sous peine d'endommager sérieusement les LED.

Alimenter ce luminaire en tension constante peut l'endommager de manière irréversible

5/6

LOUSS

Mise à jour : 29.09.2023

Firalux & LOUSS brands

SARL, Capital 40 000€  
RCS DIJON B 503 367 245  
TVA/VAT n°: FR24 503 367 245  
APE 4676Z

Tel. : +33 380 48 65 68  
contact@louss.fr  
www.louss.fr  
Best group

Siège social / Head Office  
PA Les Terres d'Or  
Route de Saint Philibert  
21220 Gevrey Chambertin - FRANCE

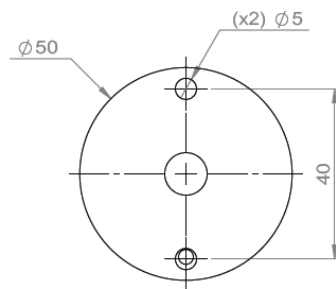
# ELIS D55 APPLIQUE

## Notice d'installation

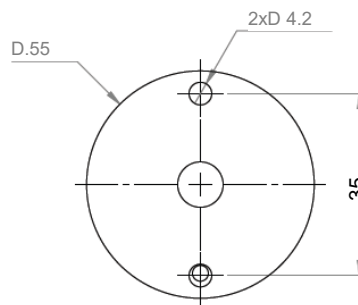


- 1 S'assurer que le support est capable de supporter le poids du luminaire (0,5kg max selon version)

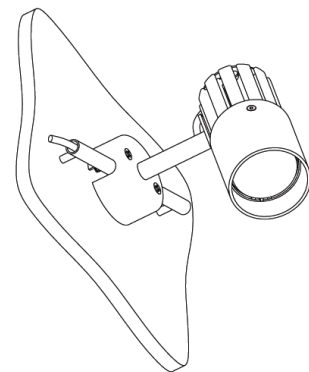
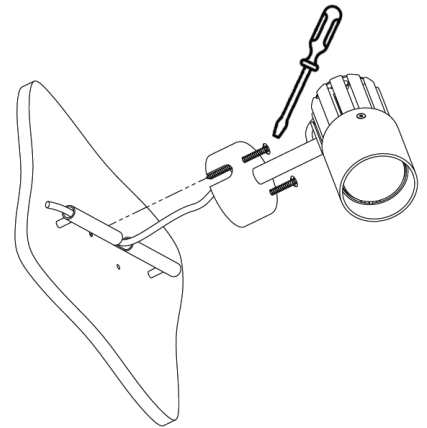
- 2 Percer 2 trous dans le support selon indications ci-dessous  
Attention: perçages différents en fonction du modèle de patère (plate ou creuse)



Version patère plate



Version patère creuse



- 3 Procéder au raccordement du luminaire sur le driver

- 4 Visser les 2 vis

Tous les raccordements doivent impérativement être effectués avant la mise sous tension sous peine d'endommager sérieusement les LED.

Alimenter ce luminaire en tension constante peut l'endommager de manière irréversible