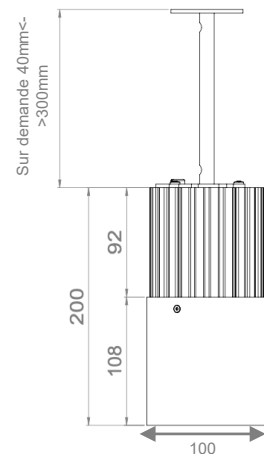
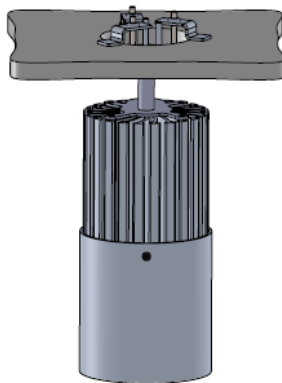




ELIS 100
FAUX PLAFOND



ELIS D100 FAUX PLAFOND

Caractéristiques communes

Gamme	Luminaire basse luminance pour éclairage général et d'accentuation
Description	Dissipateur en aluminium anodisé noir Canon en aluminium peint RAL 9005 noir extra mat
Installation	Luminaire à installer sur support type faux plafond à l'aide des 3 pattes de fixation mobiles fournies Installation à la verticale impérativement (ne convient pas à une installation à l'horizontale) La méthode de fixation du luminaire doit être adaptée à la nature du plafond et doit résister à un poids de 10kg, soit 5 fois le poids du luminaire
Limites d'utilisation	Le produit doit être installé dans une zone ventilée, à une distance minimale de 4cm de toute paroi verticale. Toute utilisation dans une température ambiante supérieure à 30° a pour résultat une mortalité prématurée du produit et le retrait de la garantie Ne convient pas à un montage sur des matériaux facilement inflammables. Les drivers, s'ils ne sont pas fournis par LOuss, doivent être approuvés avant utilisation Tous les produits sont testés avant livraison
Garantie	Flux garanti : 80% du flux initial après 50 000 heures (L80B10), à 30°C de température ambiante Garantie 3 ans pièces et main d'œuvre. Cette garantie couvre les problèmes liés à la fabrication et les composants de notre fourniture. La garantie ne s'applique pas si le produit a été ouvert, modifié ou réparé. Les dommages causés par un mauvais raccordement, la foudre, une surtension ou une mauvaise utilisation ne sont pas pris en charge. Les réparations sont effectuées en atelier.

Tous les raccordements doivent impérativement être effectués avant la mise sous tension sous peine d'endommager sérieusement les LED.

Alimenter ce luminaire en tension constante peut l'endommager de manière irréversible

LOuss

Mise à jour : 11.09.2023

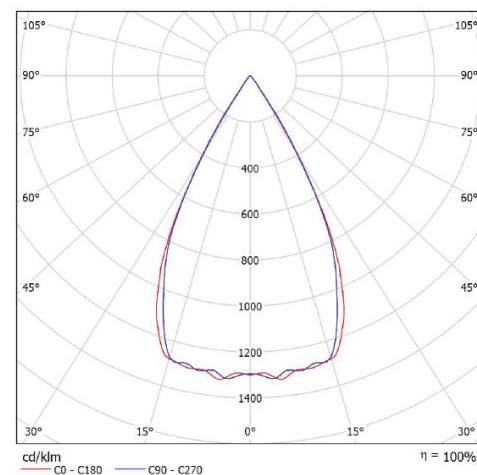
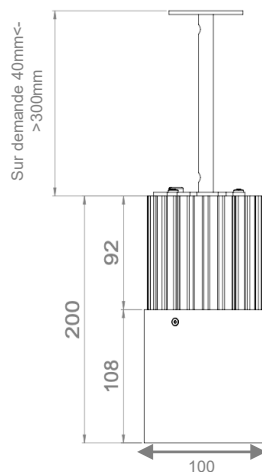
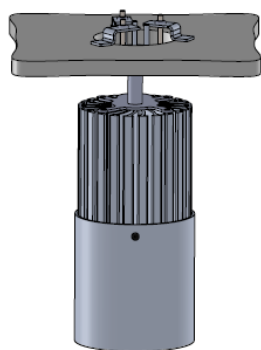
2/8

Firalux & LOuss brands

SARL, Capital 40 000€
RCS DIJON B 503 367 245
TVA/VAT n°: FR24 503 367 245
APE 4676Z

Tel. : +33 380 48 65 68
contact@louss.fr
www.louss.fr
Best group

Siège social / Head Office
PA Les Terres d'Or
Route de Saint Philibert
21220 Gevrey Chambertin - FRANCE

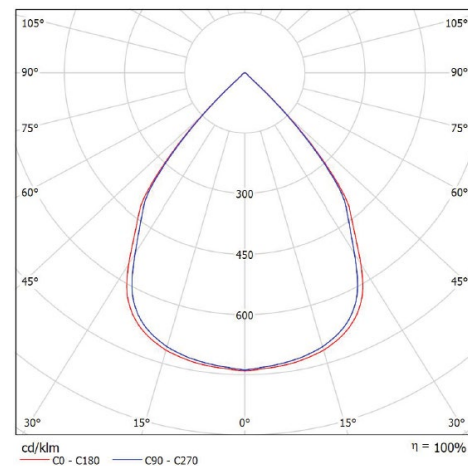
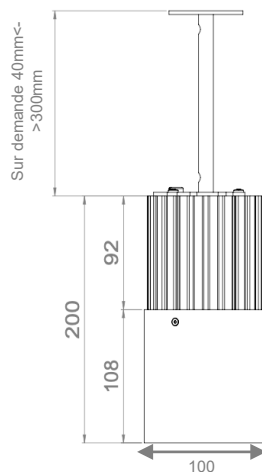
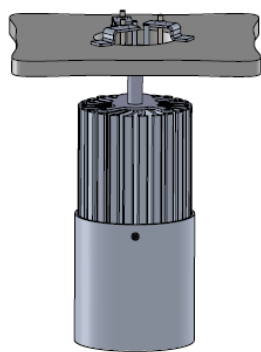


ELIS D100 FP-44

Dimensions	<p>Luminaire : Longueur 200mm - Diamètre 100mm</p> <p>Tige : Longueur sur demande entre 40mm et 300mm</p> <p>Hauteur totale : 240mm à 500mm</p>
Installation	<p>Fixation sous support type faux plafond par 3 pattes mobiles</p> <p>Diamètre d'encastrement 70mm</p> <p>Epaisseur max du support 20mm</p>
Poids net	1.7kg (tige 40mm) à 1.8Kg (tige 300mm)
Caractéristiques LED	<p>2700K</p> <p>Ellipse MacAdam : 3 SDCM</p> <p>IRC90</p> <p>UGR < 15</p> <p>3600 lm en sortie de luminaire à 1350mA</p>
Optique	53°
Raccordement	Fourni avec 1m de câble
Alimentation séparée	<p>Driver courant constant externe 1350mA max, type TBTS (SELV), conforme à la norme EN 61347-2-13</p> <p>Ce driver doit fournir un courant constant minimal de 100mA pour obtenir un flux lumineux de 45 lm minimum</p> <p>Il ne doit pas pouvoir délivrer un courant supérieur à 2A aussi bien en fonctionnement normal qu'en court-circuit</p> <p>Le bloc de jonction n'est pas inclus. L'installation nécessite l'avis d'une personne qualifiée</p>
Caractéristiques électriques du luminaire	<p>Classe électrique : III</p> <p>Courant max : 1350mA</p> <p>Puissance : 46W à 1350mA</p> <p>Tension : 34V à 1350mA</p>

Tous les raccordements doivent impérativement être effectués avant la mise sous tension sous peine d'endommager sérieusement les LED.

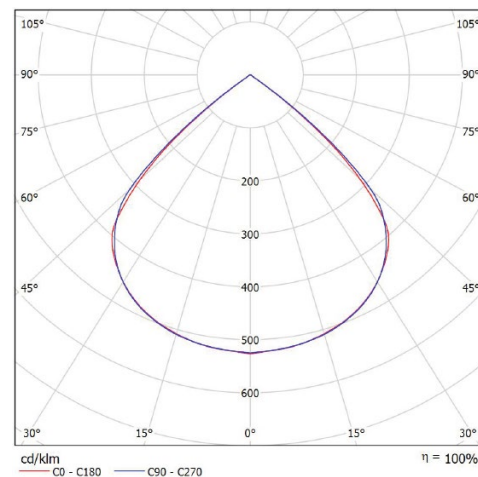
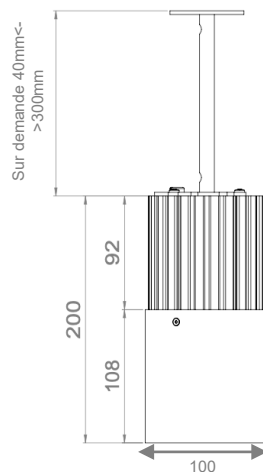
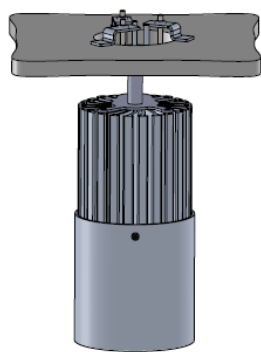
Alimenter ce luminaire en tension constante peut l'endommager de manière irréversible



ELIS D100 FP-58

Dimensions	<p>Luminaire : Longueur 200mm - Diamètre 100mm</p> <p>Tige : Longueur sur demande entre 40mm et 300mm</p> <p>Hauteur totale : 240mm à 500mm</p>
Installation	<p>Fixation sous support type faux plafond par 3 pattes mobiles.</p> <p>Diamètre d'encastrement 70mm</p> <p>Epaisseur max du support 20mm</p>
Poids net	1.9kg (tige 40mm) à 2Kg (tige 300mm)
Caractéristiques LED	<p>2700K</p> <p>Ellipse MacAdam : 3 SDCM</p> <p>IRC90</p> <p>UGR < 20</p> <p>3590 lm en sortie de luminaire à 1400mA</p>
Optique	73°
Raccordement	Fourni avec 1m de câble
Alimentation séparée	<p>Driver courant constant externe 1400mA max, type TBTS (SELV), conforme à la norme EN 61347-2-13</p> <p>Ce driver doit fournir un courant constant minimal de 100mA pour obtenir un flux lumineux de 45 lm minimum</p> <p>Il ne doit pas pouvoir délivrer un courant supérieur à 2A aussi bien en fonctionnement normal qu'en court-circuit.</p> <p>Le bloc de jonction n'est pas inclus. L'installation nécessite l'avis d'une personne qualifiée</p>
Caractéristiques électriques du luminaire	<p>Classe électrique : III</p> <p>Courant max : 1400mA</p> <p>Puissance : 48W à 1400mA</p> <p>Tension : 34,2V à 1400mA</p>

Tous les raccordements doivent impérativement être effectués avant la mise sous tension sous peine d'endommager sérieusement les LED.
Alimenter ce luminaire en tension constante peut l'endommager de manière irréversible

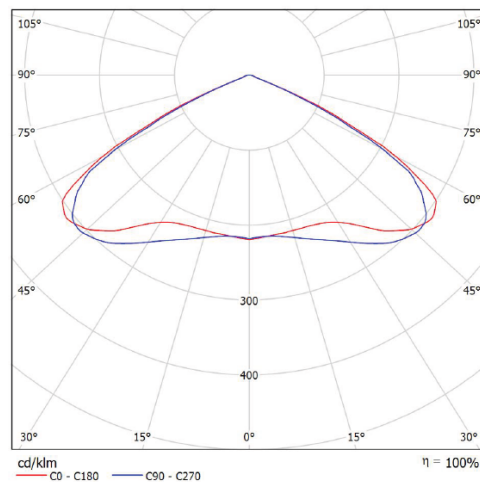
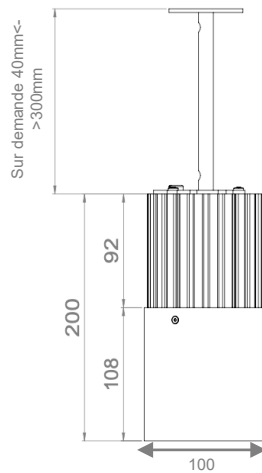
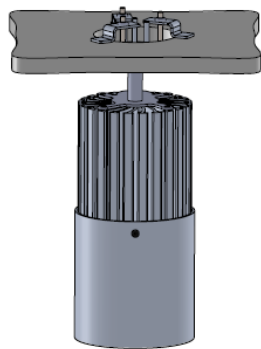


ELIS D100 FP-93

Dimensions	<p>Luminaire : Longueur 200mm - Diamètre 100mm</p> <p>Tige : Longueur sur demande entre 40mm et 300mm</p> <p>Hauteur totale : 240mm à 500mm</p>
Installation	<p>Fixation sous support type faux plafond par 3 pattes mobiles.</p> <p>Diamètre d'encastrement 70mm</p> <p>Epaisseur max du support 20mm</p>
Poids net	1.9kg (tige 40mm) à 2Kg (tige 300mm)
Caractéristiques LED	<p>2700K</p> <p>Ellipse MacAdam : 3 SDCM</p> <p>IRC90</p> <p>UGR < 25</p> <p>4100 lm en sortie de luminaire à 1350mA</p>
Optique	91°
Raccordement	Fourni avec 1m de câble
Alimentation séparée	<p>Driver courant constant externe 1350mA max, type TBTS (SELV), conforme à la norme EN 61347-2-13</p> <p>Ce driver doit fournir un courant constant minimal de 100mA pour obtenir un flux lumineux de 45 lm minimum</p> <p>Il ne doit pas pouvoir délivrer un courant supérieur à 2A aussi bien en fonctionnement normal qu'en court-circuit</p> <p>Le bloc de jonction n'est pas inclus. L'installation nécessite l'avis d'une personne qualifiée</p>
Caractéristiques électriques du luminaire	<p>Classe électrique : III</p> <p>Courant max : 1350mA</p> <p>Puissance : 46W à 1350mA</p> <p>Tension : 34V à 1350mA</p>

Tous les raccordements doivent impérativement être effectués avant la mise sous tension sous peine d'endommager sérieusement les LED.

Alimenter ce luminaire en tension constante peut l'endommager de manière irréversible

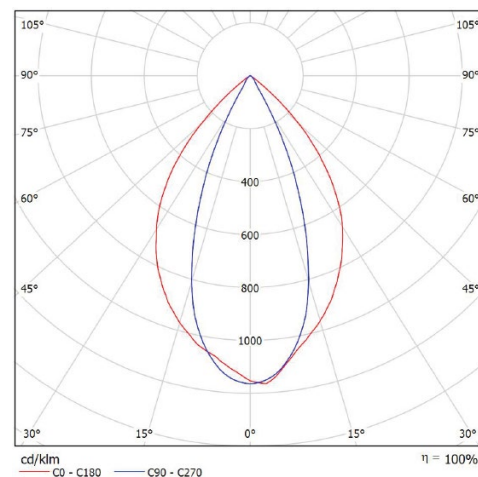
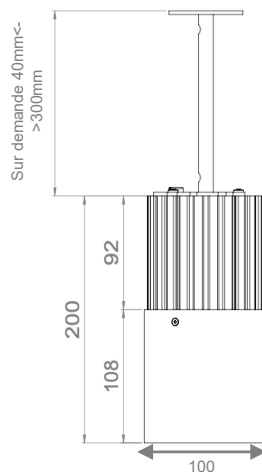
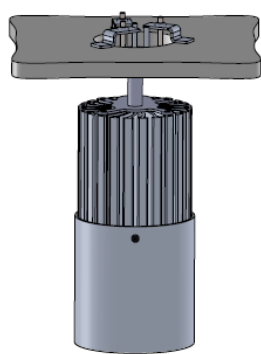


ELIS D100 FP-150

Dimensions	<p>Luminaire : Longueur 200mm - Diamètre 100mm</p> <p>Tige : Longueur sur demande entre 40mm et 300mm</p> <p>Hauteur totale : 240mm à 500mm</p>
Installation	<p>Fixation sous support type faux plafond par 3 pattes mobiles</p> <p>Diamètre d'encastrement 70mm</p> <p>Epaisseur max du support 20mm.</p>
Poids net	2kg (Tige 40mm) à 2.1Kg (Tige 300mm)
Caractéristiques LED	<p>2700K</p> <p>Ellipse MacAdam : 3 SDCM</p> <p>IRC90</p> <p>UGR < 30</p> <p>3600 lm en sortie de luminaire à 1400mA</p>
Optique	120°
Raccordement	Fourni avec 1m de câble
Alimentation séparée	<p>Driver courant constant externe 1400mA max, type TBTS (SELV), conforme à la norme EN 61347-2-13</p> <p>Ce driver doit fournir un courant constant minimal de 100mA pour obtenir un flux lumineux de 45 lm minimum</p> <p>Il ne doit pas pouvoir délivrer un courant supérieur à 2A aussi bien en fonctionnement normal qu'en court-circuit</p> <p>Le bloc de jonction n'est pas inclus. L'installation nécessite l'avis d'une personne qualifiée</p>
Caractéristiques électriques du luminaire	<p>Classe électrique : III</p> <p>Courant max : 1400mA</p> <p>Puissance : 48W à 1400mA</p> <p>Tension : 34,2V à 1400mA</p>

Tous les raccordements doivent impérativement être effectués avant la mise sous tension sous peine d'endommager sérieusement les LED.

Alimenter ce luminaire en tension constante peut l'endommager de manière irréversible



ELIS D100 FP-ELLIPTIQUE

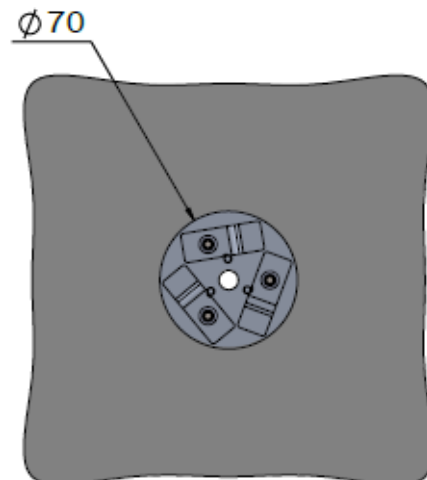
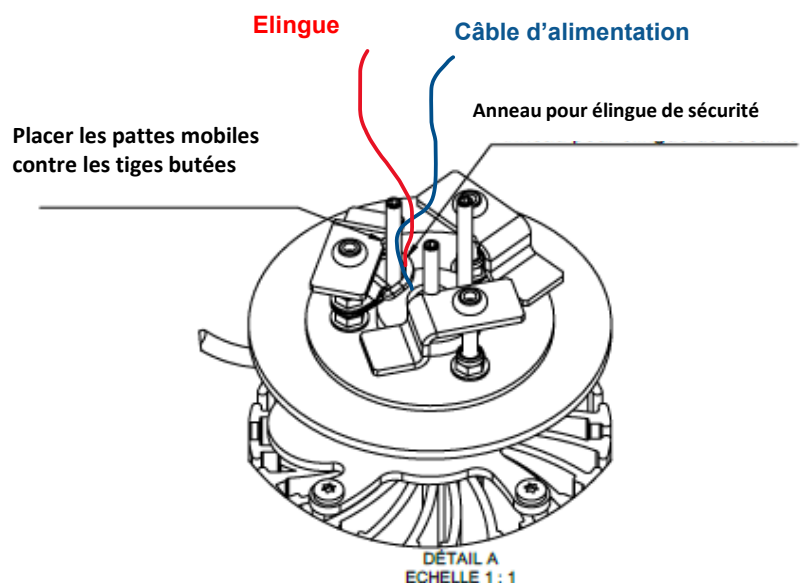
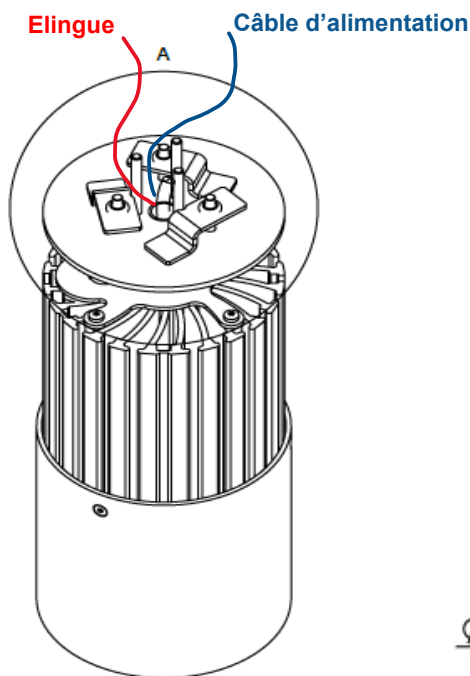
Dimensions	<p>Luminaire : Longueur 200mm - Diamètre 100mm</p> <p>Tige : Longueur sur demande entre 40mm et 300mm</p> <p>Hauteur totale : 240mm à 500mm</p>
Installation	<p>Fixation sous support type faux plafond par 3 pattes mobiles</p> <p>Diamètre d'encastrement 70mm</p> <p>Epaisseur max du support 20mm</p>
Poids net	1.9kg (tige 40mm) à 2Kg (tige 300mm)
Caractéristiques LED	<p>2700K</p> <p>Ellipse MacAdam : 3 SDCM</p> <p>IRC90</p> <p>UGR < 25</p> <p>3400 lm en sortie de luminaire à 1350mA</p>
Optique	40°x70°
Raccordement	Fourni avec 1m de câble
Alimentation séparée	<p>Driver courant constant externe 1350mA max, type TBTS (SELV), conforme à la norme EN 61347-2-13</p> <p>Ce driver doit fournir un courant constant minimal de 100mA pour obtenir un flux lumineux de 45 lm minimum</p> <p>Il ne doit pas pouvoir délivrer un courant supérieur à 2A aussi bien en fonctionnement normal qu'en court-circuit.</p> <p>Le bloc de jonction n'est pas inclus. L'installation nécessite l'avis d'une personne qualifiée</p>
Caractéristiques électriques du luminaire	<p>Classe électrique : III</p> <p>Courant max : 1350mA</p> <p>Puissance : 46W à 1350mA</p> <p>Tension : 34V à 1350mA</p>

Tous les raccordements doivent impérativement être effectués avant la mise sous tension sous peine d'endommager sérieusement les LED.

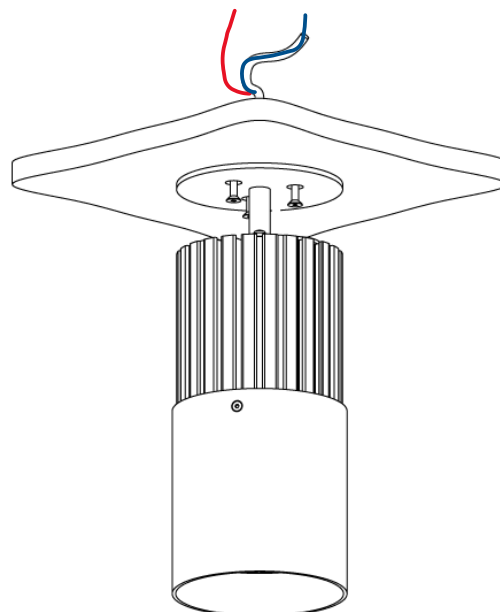
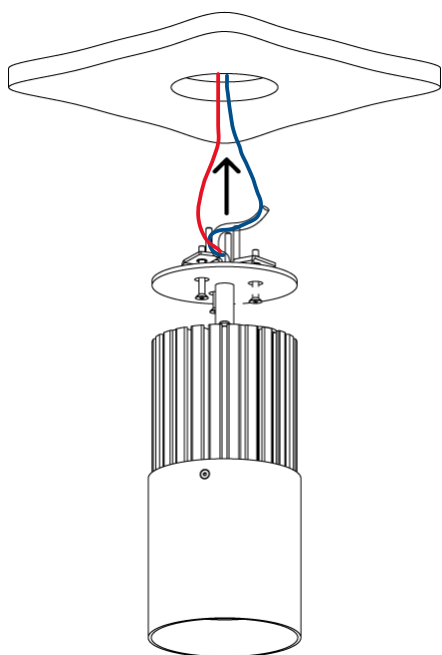
Alimenter ce luminaire en tension constante peut l'endommager de manière irréversible



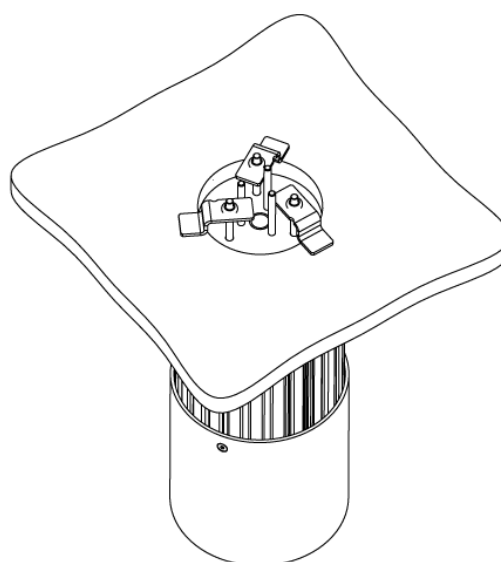
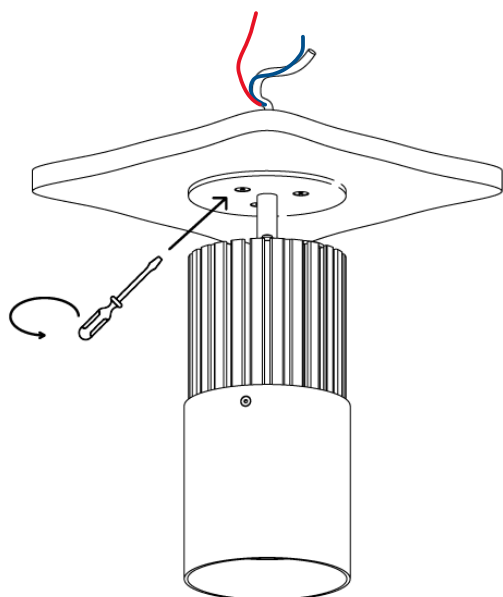
- 1 Avant la pose, vérifier que le plafond peut supporter le poids du luminaire (2,2kg max selon version)
Accrocher l'élingue de sécurité sur l'anneau prévu à cet effet
Procéder au raccordement du luminaire sur le driver



- 2 Placer les pattes mobiles contre les tiges butées (encoches côté butées)



3 Insérer le luminaire dans le plafond



4 Serrer les vis en s'assurant que les pattes mobiles sortent bien pour entrer en contact avec le plafond