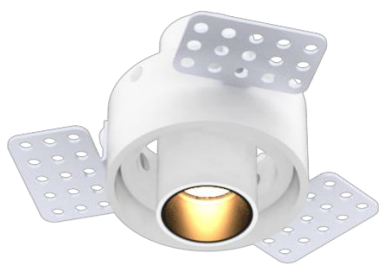


AURORE D22

Versions trimless



Version trimless



Version trimless affleurant

AURORE D22

Versions trimless

Gamme	Luminaire encastrable pour éclairage général et d'accentuation
Description	Basse luminance Rotation 360° Version trimless : Orientation 30° Version trimless affleurant : Orientation 20° Finition RAL 9003 mat fine texture (autre sur demande)
Installation	Diamètre d'installation : 45mm Aucun outil spécifique n'est requis
Poids net	0.06kg
Caractéristiques LED	2000K - 2200K - 2700K - 3000K - 3500K - 4000K - 4500K Ellipse MacAdam : 3 SDCM IRC90 (version standard) - IRC>95, R9 > 80 (version retail) UGR < 15
Optiques	10° - 15° - 20° - 25° - 40° - Elliptique
Raccordement	Fourni avec 0.50m de câble
Alimentation séparée	Driver courant constant externe 700mA max Driver dimmable sur demande
Consommation	2W à 700mA max
Conditions d'utilisation	Le produit doit être installé dans une zone ventilée. Toute utilisation dans une température ambiante supérieure à 25° peut conduire à une mortalité prématurée du produit et le retrait de la garantie. Les drivers, s'ils ne sont pas fournis par LOuss, doivent être approuvés avant utilisation. Tous les produits sont testés avant livraison.
Garantie	Durée de vie : L80B10 à 50 000 heures (80% de flux restant) à 25°C température ambiante. Garantie 3 ans pièces et main d'œuvre. Cette garantie couvre les problèmes liés à la fabrication et les composants de notre fourniture. La garantie ne s'applique pas si le produit a été ouvert, modifié ou réparé. Les dommages causés par un mauvais raccordement, la foudre, une surtension ou une mauvaise utilisation ne sont pas pris en charge. Les réparations sont effectuées en atelier.

Tous les raccordements doivent impérativement être effectués avant la mise sous tension sous peine d'endommager sérieusement les LED

LOuss

Mise à jour : 06/10/2022

Firalux & LOuss brands

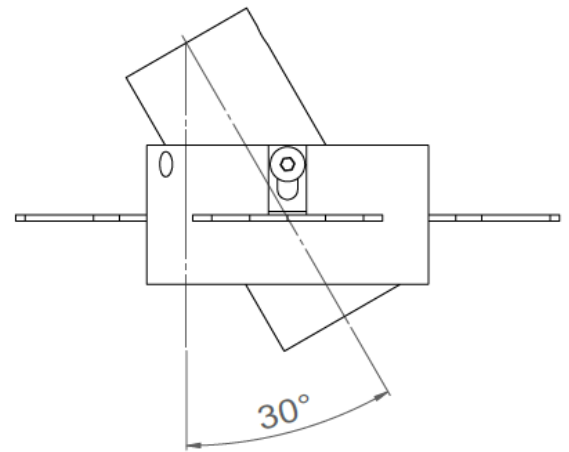
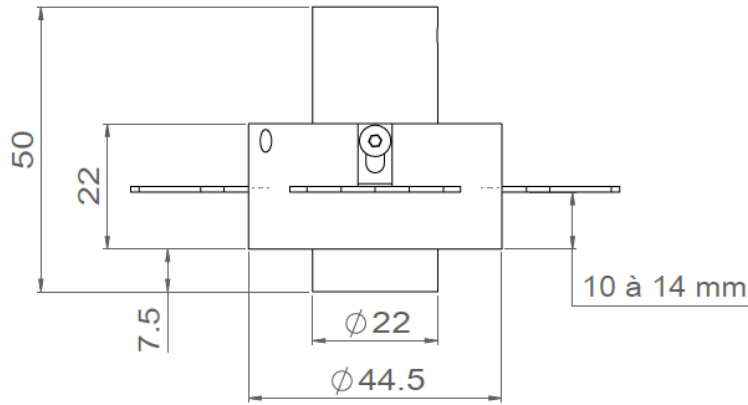
SARL, Capital 40 000€
RCS DIJON B 503 367 245
TVA/VAT n°: FR24 503 367 245
APE 4676Z

Tel. : +33 380 48 65 68
contact@louss.fr
www.louss.fr
Best group

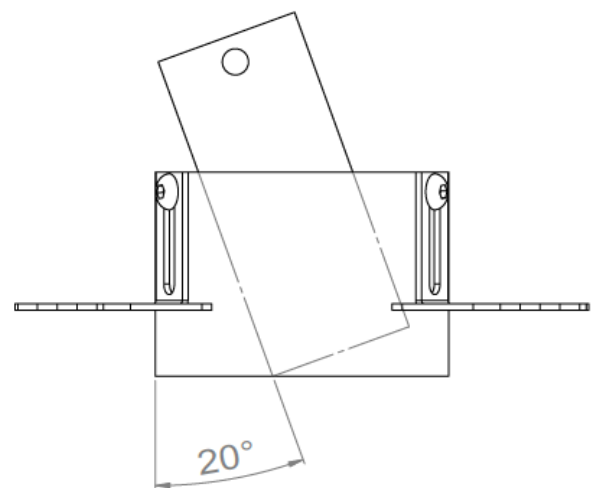
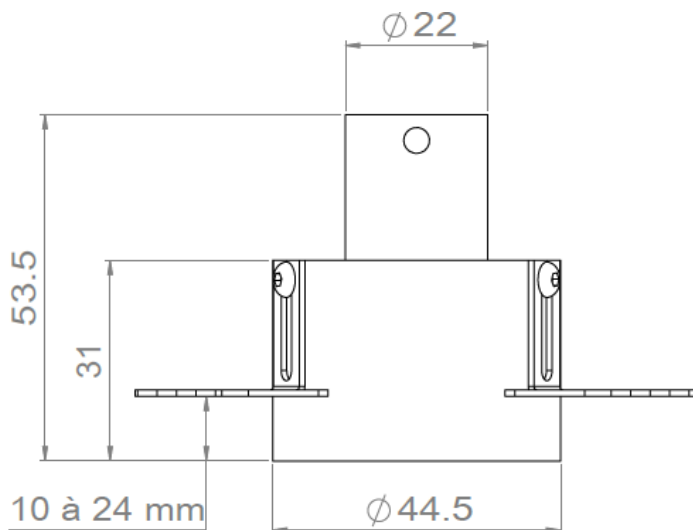
Siège social / Head Office
PA Les Terres d'Or
Route de Saint Philibert
21220 Gevrey Chambertin - FRANCE



AURORE D22 Version trimless



AURORE D22 Version trimless affleurant



Tous les raccordements doivent impérativement être effectués avant la mise sous tension sous peine d'endommager sérieusement les LED

LOUSS

Mise à jour : 06/10/2022

Firalux & LOUSS brands

SARL, Capital 40 000€
RCS DIJON B 503 367 245
TVA/VAT n°: FR24 503 367 245
APE 4676Z

Tel. : +33 380 48 65 68
contact@louss.fr
www.louss.fr
Best group

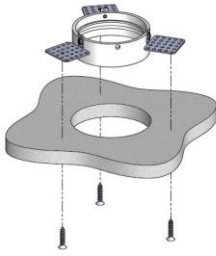
Siège social / Head Office
PA Les Terres d'Or
Route de Saint Phillibert
21220 Gevrey Chambertin - FRANCE



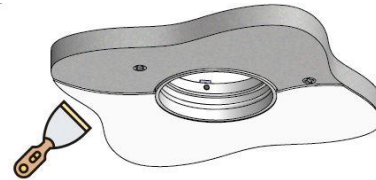
AURORE D22

Versions trimless

Principe d'installation par le dessus



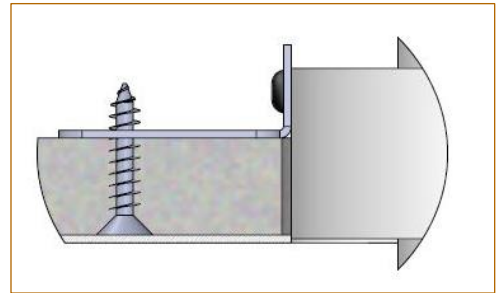
Mise en place du pot d'encastrement au dessus du support + fixation par vissage



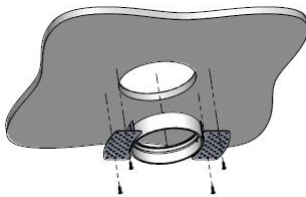
Finition du support avec enduit + peinture



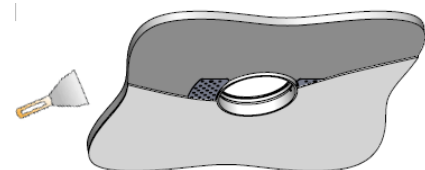
Insertion du spot par le dessous



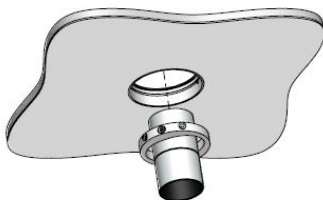
Principe d'installation par le dessous



Mise en place du pot d'encastrement par le dessous et vissage dans le support



Finition du support avec enduit + peinture



Insertion du spot par le dessous

