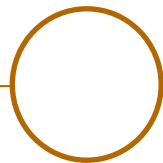


# Wouss

Lighting Emotion



## BORNE ANNECY





## Borne Annecy

<b>Gamme</b>	Borne d'éclairage extérieur d'accentuation
<b>Description</b>	Borne en inox équipée de 4 spots orientables verticalement Finition RAL 9006 mat fine texture (autre sur demande)
<b>Poids net</b>	22 kg
<b>Caractéristiques LED</b>	2200K - 2700K - 3000K - 4000K - 5000K - 6500K ou panachage
<b>Optiques</b>	6° - 10°-15° - 35° (autres sur demande)
<b>Raccordement</b>	Livré avec 1m de câble (autres longueurs sur demande)
<b>Alimentation intégrée</b>	230V on/off ou dimmable sur demande
<b>Consommation</b>	16W à 350mA max
<b>Conditions d'utilisation</b>	Le produit doit être installé dans une zone ventilée. Toute utilisation dans une température ambiante supérieure à 25° peut conduire à une mortalité prématurée du produit et le retrait de la garantie. Les drivers, s'ils ne sont pas fournis par LOuss, doivent être approuvés avant utilisation. Tous les produits sont testés avant livraison.
<b>Garantie</b>	Durée de vie : L80B10 à 50 000 heures (80% de flux restant) à 25°C température ambiante. Garantie 3 ans pièces et main d'œuvre. Cette garantie couvre les problèmes liés à la fabrication et les composants de notre fourniture. La garantie ne s'applique pas si le produit a été ouvert, modifié ou réparé. Les dommages causés par un mauvais raccordement, la foudre, une surtension ou une mauvaise utilisation ne sont pas pris en charge. Les réparations sont effectuées en atelier.

Tous les raccordements doivent impérativement être effectués avant la mise sous tension sous peine d'endommager sérieusement les LED

LOuss

Mise à jour : 18/07/2022

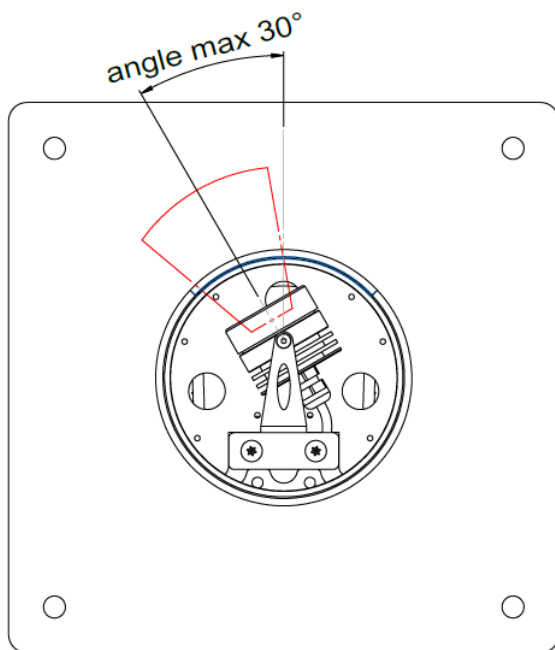
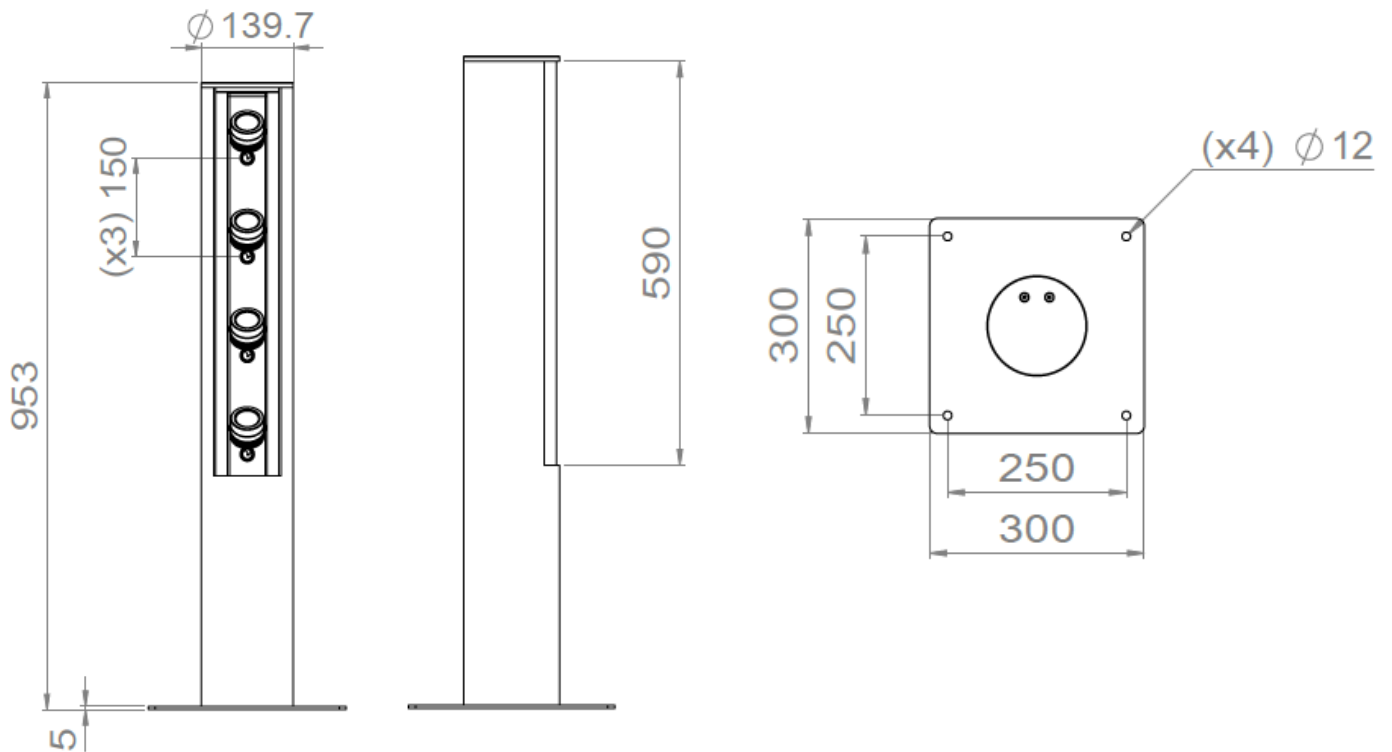
2/5



Firalux & LOuss brands

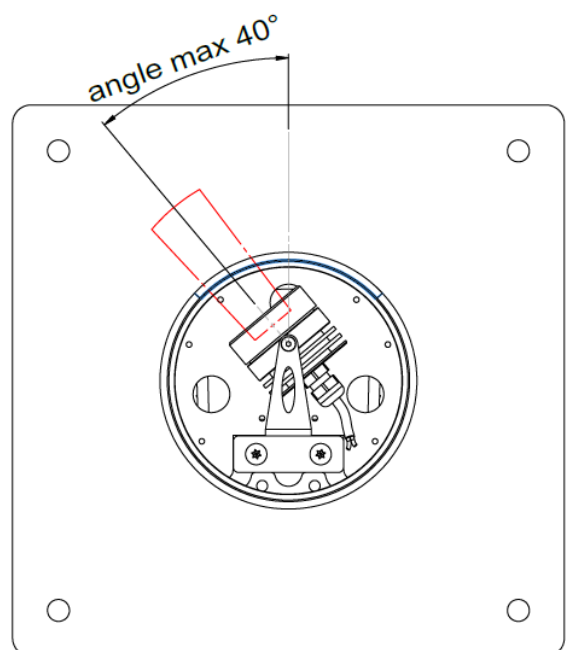
SARL, Capital 40 000€  
RCS DIJON B 503 367 245  
TVA/VAT n°: FR24 503 367 245  
APE 4676Z

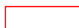

Tel. : +33 380 48 65 68  
contact@louss.fr  
[www.louss.fr](http://www.louss.fr)  
Best group

Siège social / Head Office  
PA Les Terres d'Or  
Route de Saint Philibert  
21220 Gevrey Chambertin - FRANCE



 Faisceau lumineux (40°)  
 Contour de la vitre



 Faisceau lumineux (6°)  
 Contour de la vitre

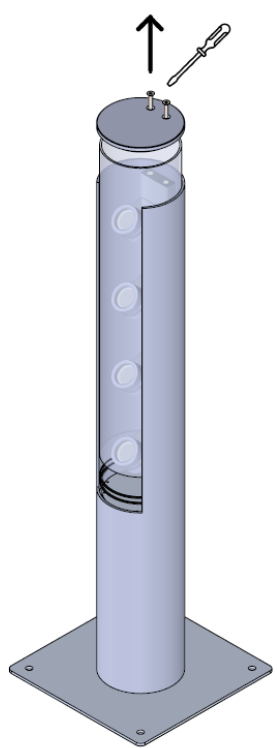
Tous les raccordements doivent impérativement être effectués avant la mise sous tension sous peine d'endommager sérieusement les LED

# BORNE ANNECY

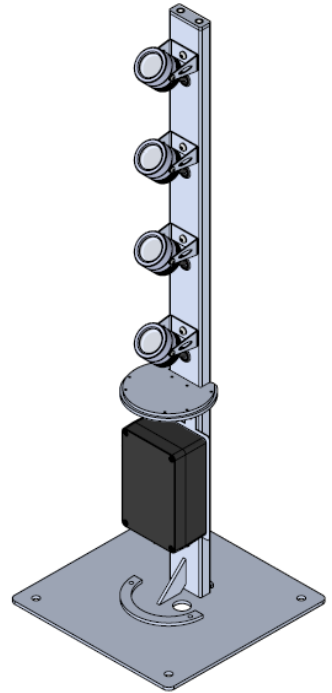
Notice d'installation



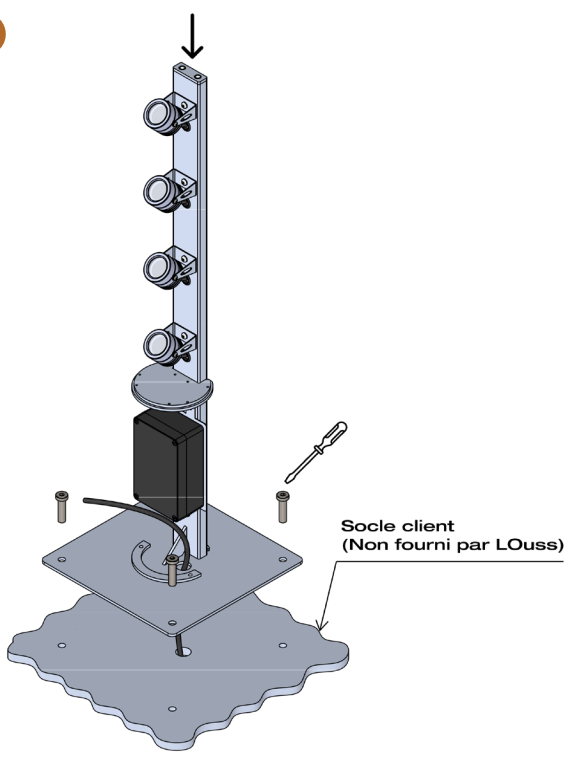
1



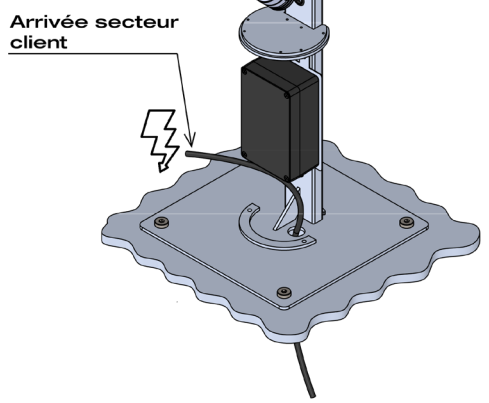
2



3



4



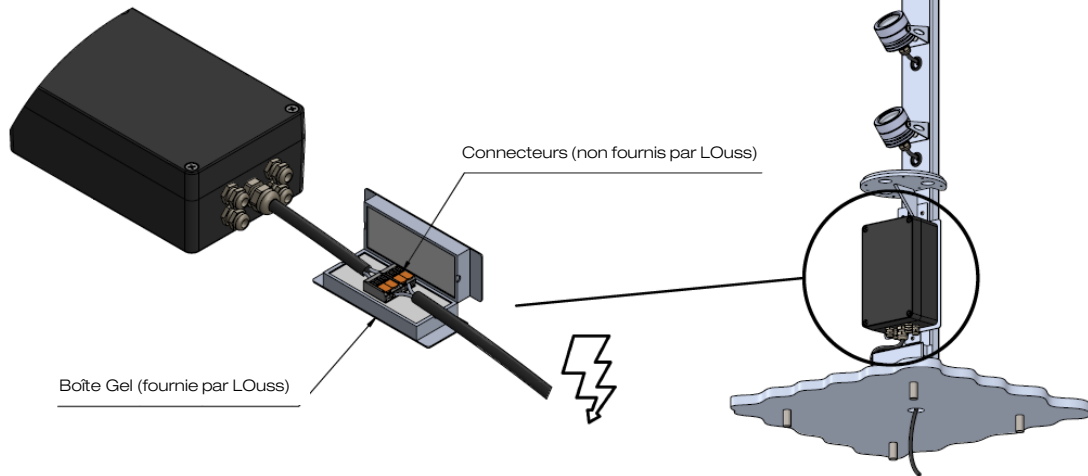
Tous les raccordements doivent impérativement être effectués avant la mise sous tension sous peine d'endommager sérieusement les LED



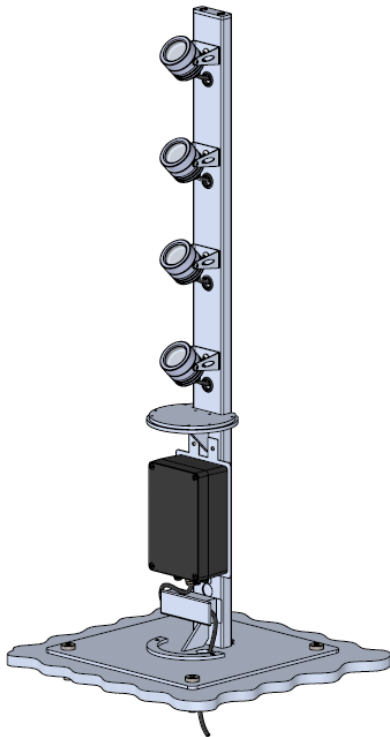
# BORNE ANNECY

## Notice d'installation

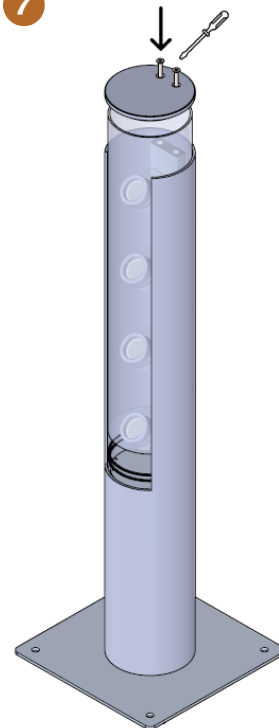
5



6



7



Tous les raccordements doivent impérativement être effectués avant la mise sous tension sous peine d'endommager sérieusement les LED

LOUSS

Mise à jour : 18/07/2022

5/5

Firalux & LOUSS brands

SARL, Capital 40 000€  
RCS DIJON B 503 367 245  
TVA/VAT n°: FR24 503 367 245  
APE 4676Z

Tel. : +33 380 48 65 68  
contact@louss.fr  
[www.louss.fr](http://www.louss.fr)  
Best group

Siège social / Head Office  
PA Les Terres d'Or  
Route de Saint Philibert  
21220 Gevrey Chambertin - FRANCE