

# Wouss

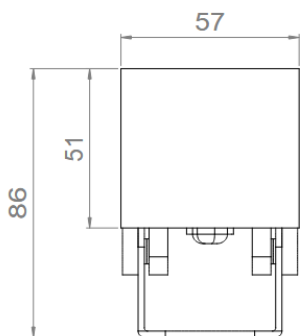
Lighting Emotion



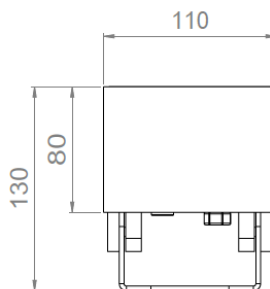
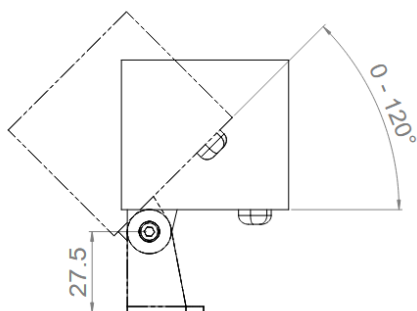
## DOMINO

*Le cube autonome au faisceau ultra intensif*

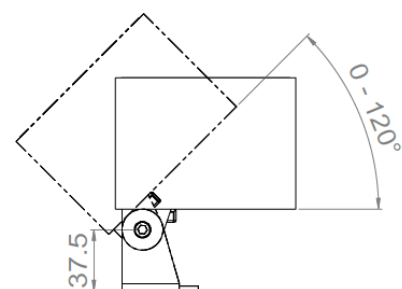




Version 1 LED



Version 5 LED



## DOMINO

<b>Gamme</b>	Projecteur de surface orientable pour éclairage architectural
<b>Description</b>	Corps en aluminium finition RAL 9005 (autres finitions sur demande) Verre avec sérigraphie noire Fixation en aluminium noir
<b>Dimension</b>	Version 1 LED : 57x51x86mm Version 5 LED : 110x80x132mm
<b>Poids net</b>	Version 1 LED : 0.400 kg Version 5 LED : 1.60 kg
<b>Caractéristiques LED</b>	1 ou 5 LED : 2700K – 3000K – 3500K- 4000K (autres sur demande) IRC 80, 90 ou 95
<b>Optiques</b>	3° - 6° - 8° - 10° - 15° - 25° - 35° - 45° - 60° - Elliptique
<b>Raccordement</b>	Livré avec 1m de câble (autres longueurs sur demande)
<b>Alimentation intégrée</b>	230V Option DMX 48V sur demande
<b>Consommation</b>	2W par LED - 12W max
<b>Conditions d'utilisation</b>	Le produit doit être installé dans une zone ventilée. Toute utilisation dans une température ambiante supérieure à 25° peut conduire à une mortalité prématurée du produit et le retrait de la garantie. Les drivers, s'ils ne sont pas fournis par LOUSS, doivent être approuvés avant utilisation. Tous les produits sont testés avant livraison.
<b>Garantie</b>	Durée de vie : L80B10 à 50 000 heures (80% de flux restant) à 25°C température ambiante. Garantie 5 ans pièces et main d'œuvre. Cette garantie couvre les problèmes liés à la fabrication et les composants de notre fourniture. La garantie ne s'applique pas si le produit a été ouvert, modifié ou réparé. Les dommages causés par un mauvais raccordement, la foudre, une surtension ou une mauvaise utilisation ne sont pas pris en charge. Les réparations sont effectuées en atelier.

Tous les raccordements doivent impérativement être effectués avant la mise sous tension sous peine d'endommager sérieusement les LED

LOUSS

Mise à jour : 27/06/2022

Firalux & LOUSS brands

SARL, Capital 40 000€  
RCS DIJON B 503 367 245  
TVA/VAT n°: FR24 503 367 245  
APE 4676Z

Tel. : +33 380 48 65 68  
contact@louss.fr  
[www.louss.fr](http://www.louss.fr)  
Best group

Siège social / Head Office  
PA Les Terres d'Or  
Route de Saint Philibert  
21220 Gevrey Chambertin - FRANCE