

## MINI7 UP



## MINI7 UP

<b>Gamme</b>	Linéaire LED					
<b>Description</b>	Profilé en aluminium anodisé naturel Ruban LED Diffusant opale 2 embouts aluminium naturel (épaisseur 1.5mm) Clips de fixation métalliques : <ul style="list-style-type: none"> <li>• clips standard plats</li> <li>• équerres</li> <li>• clips ronds pour orientation du luminaire</li> </ul>					
<b>Dimensions</b>	Largeur : 17mm (fixations standard) Hauteur: 20mm (fixations standard) 32mm (équerres) 26.2mm (fixations rondes) Longueur à la demande 2500mm max.					
<b>Caractéristiques LED</b>	2700K – 3000K – 3500K – 4000K IRC 90 R9 > 50					
<b>Alimentation séparée</b>	24V tension constante Pour les USA & le Canada utiliser une alimentation déportée UL class 2					
<b>Ruban LED</b>	<b>Température de couleur</b>	<b>Puissance LED W/m Lumen/m</b>			<b>Pas de coupe</b>	<b>LED/m</b>
FIRALED 160cc (autre sur demande)	2700K	9.60 1,230 lm	14.40 1,825 lm	18.00 2,270 lm	50mm	160
	3000K	9.60 1,290 lm	14.40 1,916 lm	18.00 2,385 lm	50mm	160
	3500K	9.60	14.40	18.00	50mm	160
	4000K	9.60	14.40	18.00	50mm	160
<b>Raccordement</b>	5m maximum par sortie driver Livré selon les exigences client avec : <ul style="list-style-type: none"> <li>• Un connecteur rapide mâle et femelle pour branchement en série</li> <li>• Câble d'1m + connecteur rapide femelle</li> <li>• Plusieurs longueurs chaînées en guirlande</li> </ul>					
<b>Accessoires</b>	Carte de connexion Rallonges en Y					
<b>Conditions d'utilisation</b>	Le produit doit être installé dans une zone ventilée Toute utilisation dans une température ambiante supérieure à celle spécifiée (Ta) aura pour conséquence une mortalité prématurée du produit et le retrait de la garantie Les drivers, s'ils ne sont pas fournis par LOUSS, devront être approuvés avant installation					
<b>Garantie</b>	Durée de vie : L80-B10 = 35000 heures (80% de flux restant) à 30°C température ambiante La garantie couvre les problèmes liés à la fabrication et les composants de notre fourniture Cette garantie ne s'applique pas si le produit a été ouvert, modifié ou réparé Les dommages causés par un mauvais raccordement, la foudre, une surtension ou une mauvaise utilisation ne sont pas pris en charge Les réparations sont effectuées en atelier					

Tous les raccordements doivent impérativement être effectués avant la mise sous tension sous peine d'endommager les LED.

LOUSS

Création : 07.10.2022 / Mise à jour : 22.07.2025

2/4

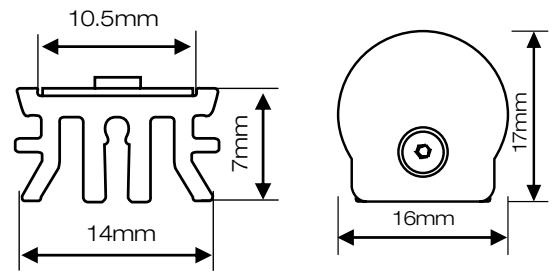
BEST SAS, Capital 200 000€  
RCS Dijon B 408 483 485  
TVA/VAT n° : FR94 408 483 485  
APE 2612Z

Tel. : +33 380 48 65 68  
contact@louss.fr  
www.louss.fr  
Best & LOUSS

Siège social / Head Office  
PA Les Terres d'Or  
Route de Saint Philibert  
21220 Gevrey Chambertin - FRANCE



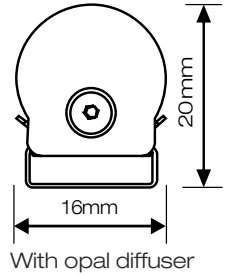
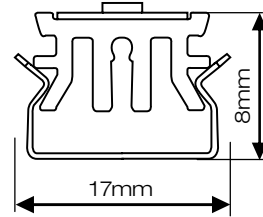
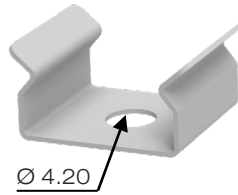
## MINI7 UP



### Version standard avec clips de fixation plats

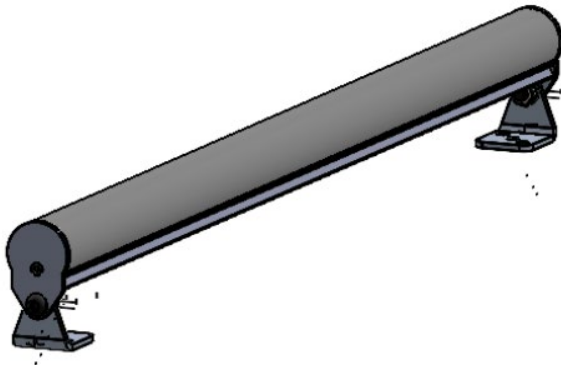


Sortie de câble d'un seul côté  
Sortie des deux côtés + connecteurs rapides pour  
branchement daisy-chain

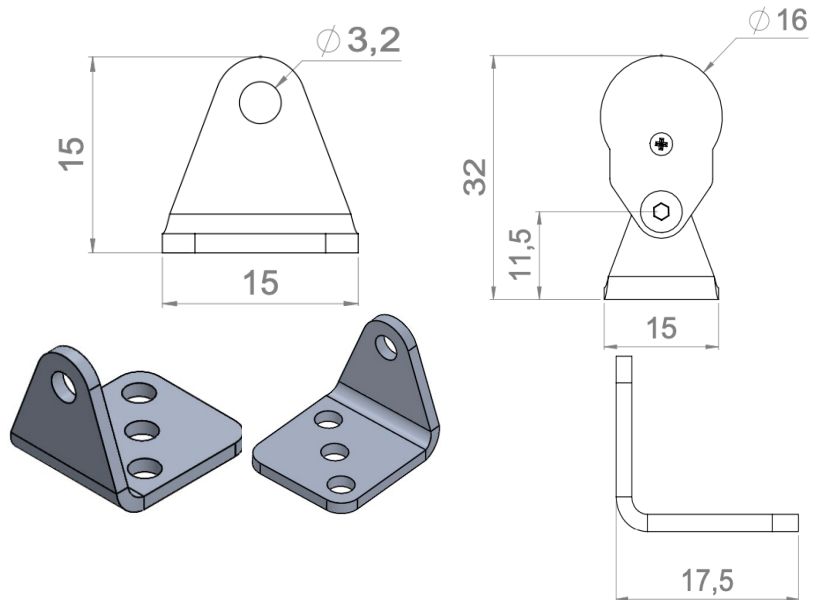


With opal diffuser

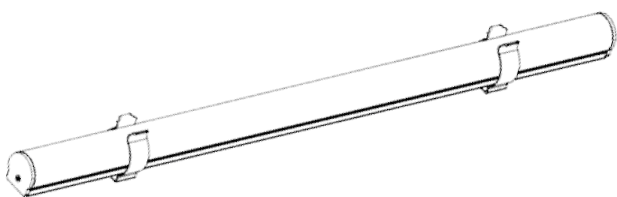
### Version avec équerres



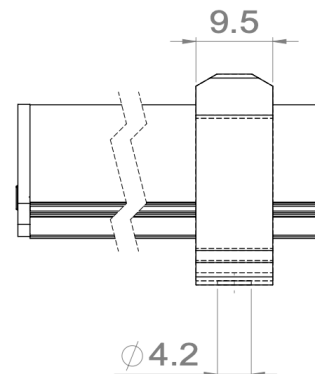
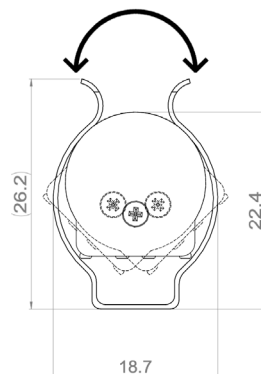
Sortie de câble d'un seul côté  
Sortie des deux côtés + connecteurs rapides pour  
branchement daisy-chain



### Version avec clips de fixations ronds



Sortie de câble d'un seul côté  
Sortie des deux côtés + connecteurs rapides pour  
branchement daisy-chain



Tous les raccordements doivent impérativement être effectués  
avant la mise sous tension sous peine d'endommager les LED.

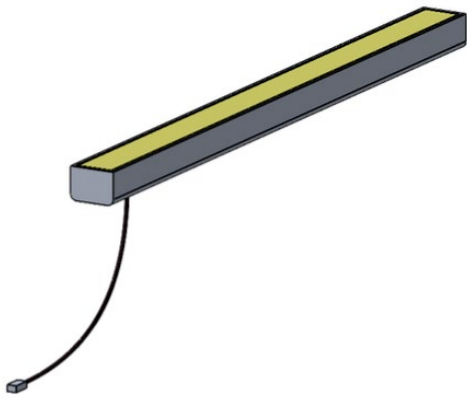
Création : 07.10.2022 / Mise à jour : 22.07.2025

LOUSS

BEST SAS, Capital 200 000€  
RCS Dijon B 408 483 485  
TVA/VAT n° : FR94 408 483 485  
APE 2612Z

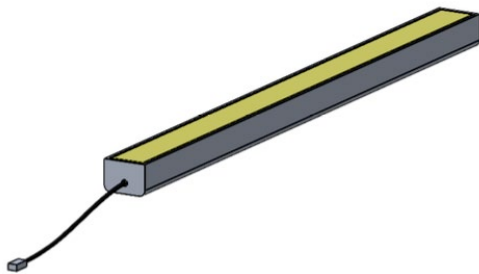
Tel. : +33 380 48 65 68  
contact@louss.fr  
www.louss.fr  
Best & LOUSS

Siège social / Head Office  
PA Les Terres d'Or  
Route de Saint Philibert  
21220 Gevrey Chambertin - FRANCE



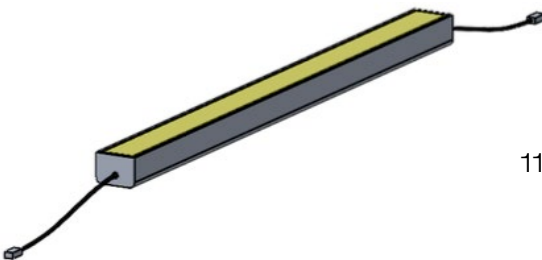
### Câble en dessous

110mm ou 250mm de câble + connecteur rapide mâle à une extrémité  
ou  
1m de câble + connecteur rapide mâle à une extrémité



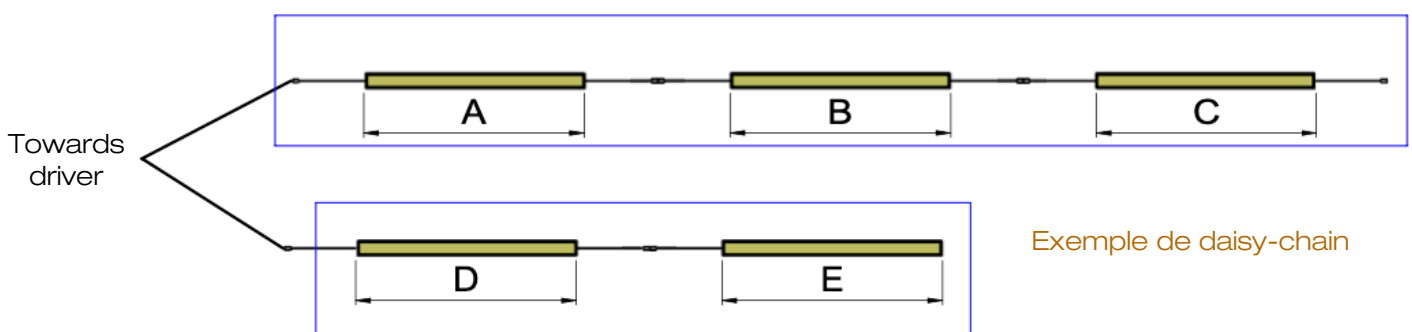
### Câble en bout de luminaire

110mm ou 250mm de câble + connecteur rapide mâle à une extrémité  
ou  
1m de câble + connecteur rapide mâle à une extrémité



### Daisy chain

110mm ou 250mm de câble + connecteur rapide mâle à une extrémité  
+  
110mm ou 250mm de câble + connecteur rapide mâle à l'autre extrémité



Créer autant de lignes que nécessaire pour respecter la longueur maximale par ligne, selon le ruban LED choisi et la puissance du driver

Tous les raccordements doivent impérativement être effectués avant la mise sous tension sous peine d'endommager les LED.

Création : 07.10.2022 / Mise à jour : 22.07.2025