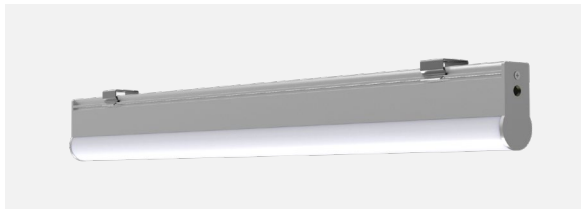


MINI23



MINI23

Gamme	Linéaire LED						
Description	Profilé en aluminium anodisé naturel Ruban LED Diffusant opale 2 embouts aluminium naturel (épaisseur 1.5mm) Clips de fixation métalliques (2 par mètre)						
Dimensions	Largeur : 17mm (fixations incluses) Hauteur : 36mm (fixations incluses) Longueur à la demande 2500mm max.						
Caractéristiques LED	2700K – 3000K – 3500K – 4000K IRC 90 R9 > 50						
Alimentation séparée	24V tension constante Pour les USA & le Canada utiliser une alimentation déportée UL class 2						
Ruban LED	Températures de couleur	Puissance W/m			IRC	Pas de coupe	LED/m
FIRALED 160 (autre sur demande)	2700K – 3000K 3500K - 4000K	10.4	15.5	18	90	50mm	160
Raccordement	5m maximum par sortie de driver Livré selon les exigences client avec : <ul style="list-style-type: none"> • Un connecteur rapide mâle et femelle pour branchement en série • Câble d'1m + connecteur rapide femelle • Plusieurs longueurs chaînées en guirlande 						
Accessoires	Carte de connexion Rallonges en Y						
Conditions d'utilisation	Le produit doit être installé dans une zone ventilée Toute utilisation dans une température ambiante supérieure à celle spécifiée (Ta) aura pour conséquence une mortalité prématurée du produit et le retrait de la garantie Les drivers, s'ils ne sont pas fournis par LOuss, devront être approuvés avant installation						
Garantie	Durée de vie : L80-B10 = 35000 heures (80% de flux restant) à 30°C température ambiante Garantie 3 ans pièces et main d'œuvre La garantie couvre les problèmes liés à la fabrication et les composants de notre fourniture Cette garantie ne s'applique pas si le produit a été ouvert, modifié ou réparé Les dommages causés par un mauvais raccordement, la foudre, une surtension ou une mauvaise utilisation ne sont pas pris en charge Les réparations sont effectuées en atelier						

Tous les raccordements doivent impérativement être effectués avant la mise sous tension
 sous peine d'endommager sérieusement les LED

LOuss

Création : 23.05.2022 / Mise à jour : 22.07.2022

2/4

BEST SAS, Capital 200 000€
 RCS Dijon B 408 483 485
 TVA/VAT n° : FR94 408 483 485
 APE 2612Z

Tel. : +33 380 48 65 68
 contact@louss.fr
 www.louss.fr
 Best & LOuss

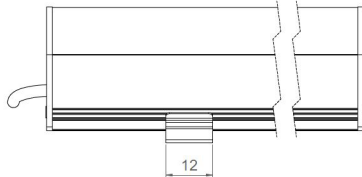
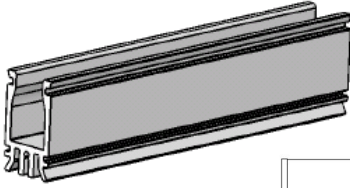
Siège social / Head Office
 PA Les Terres d'Or
 Route de Saint Philibert
 21220 Gevrey Chambertin - FRANCE



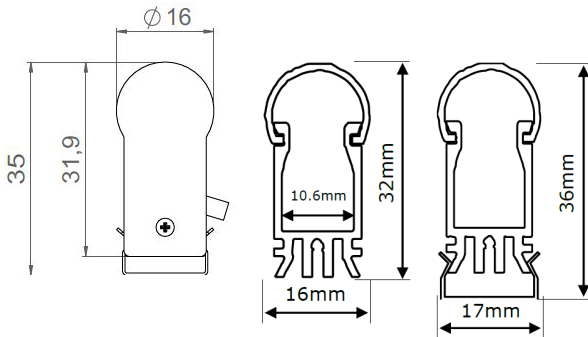
MINI23

Dimensions & Notice d'installation

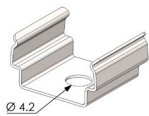
Profilé en aluminium anodisé naturel



Vasque opale



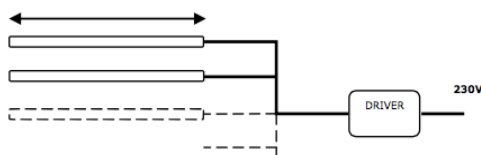
Clips de fixation (2 par mètre)



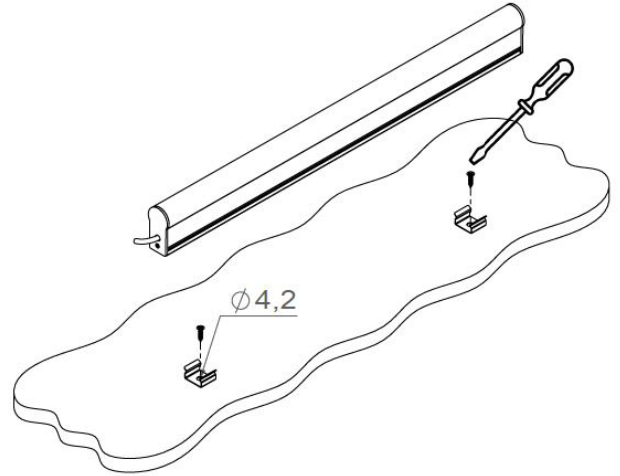
Ruban LED – Pas de coupe 50mm



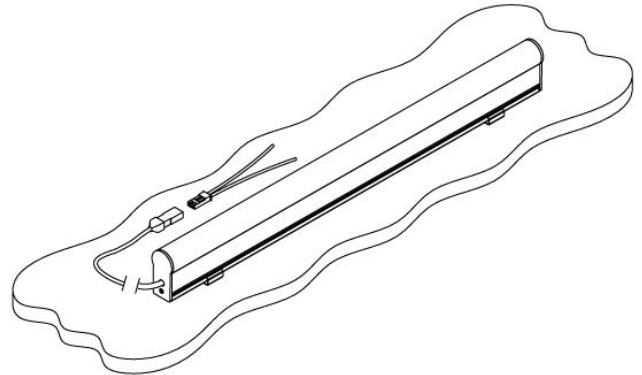
5m max par sortie de driver



1



2



3



Tous les raccordements doivent impérativement être effectués avant la mise sous tension sous peine d'endommager sérieusement les LED

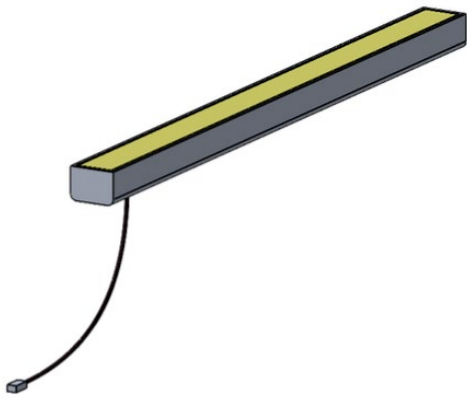
LOUSS

BEST SAS, Capital 200 000€
RCS Dijon B 408 483 485
TVA/VAT n° : FR94 408 483 485
APE 2612Z

Création : 23.05.2022 / Mise à jour : 22.07.2022

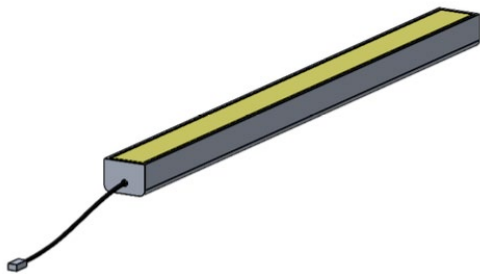
Tel. : +33 380 48 65 68
contact@louss.fr
www.louss.fr
Best & LOUSS

Siège social / Head Office
PA Les Terres d'Or
Route de Saint Philibert
21220 Gevrey Chambertin - FRANCE



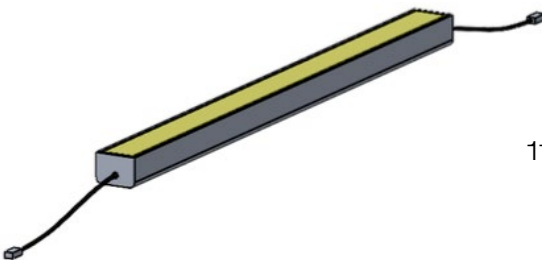
Câble en dessous

110mm ou 250mm de câble + connecteur rapide mâle à une extrémité
ou
1m de câble + connecteur rapide mâle à une extrémité



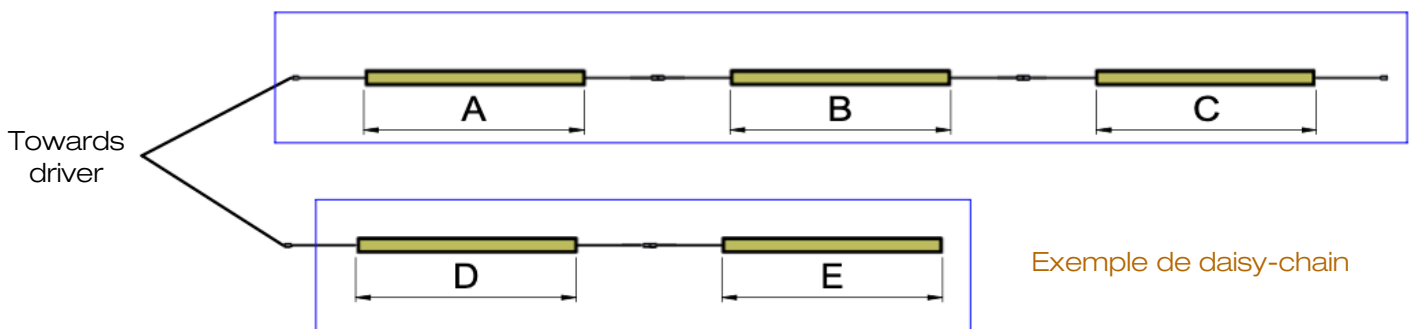
Câble en bout de luminaire

110mm ou 250mm de câble + connecteur rapide mâle à une extrémité
ou
1m de câble + connecteur rapide mâle à une extrémité



Daisy chain

110mm ou 250mm de câble + connecteur rapide mâle à une extrémité
+
110mm ou 250mm de câble + connecteur rapide mâle à l'autre extrémité



Exemple de daisy-chain

Créer autant de lignes que nécessaire pour respecter la longueur maximale par ligne, selon le ruban LED choisi et la puissance du driver

Tous les raccordements doivent impérativement être effectués avant la mise sous tension
sous peine d'endommager sérieusement les LED