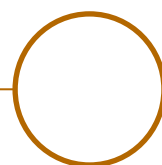
















LYNE

Le linéaire LED étanche & compact



 indoor	 IP40	 IK 10	 Ta 25°		 CE	made in FRANCE
 outdoor	 IP66	 IK 10	 Ta 25°		 CE	made in FRANCE



Avec déflecteur



Sans déflecteur

LYNE

Gamme	Linéaire LED	
Description	Profilé et embouts en aluminium gris anthracite (autre couleur sur demande) Livré avec ou sans déflecteur Fixations inox orientables Diffusant verre	
Dimensions	Longueur : 262mm, 508mm, 754mm ou 1000mm Largeur : 32mm Hauteur : 30mm (61.5mm avec déflecteur)	
Poids	1.64kg (1000mm)	
Caractéristiques LED	2700K – 3000K – 3500K – 4000K – 5000K IRC80 ou 90 (95 sur demande) 3 step Mac Adam	262mm : 6 LED 508mm : 12 LED 754mm : 18 LED 1000mm : 24 LED
Optiques	Lèche-mur	
Raccordement	Version chaînable : 15cm câble IN + OUT et connecteurs étanches IP65 Luminaire individuel : 1m de câble et connecteur étanche IP65	
Alimentation séparée	Version chaînable : 10m maximum chaînés sur alimentation déportée 24VCC Version pilotable : Driver individuel externe 350mA (DALI, 0-10V, DMX...)	
Consommation	262mm : 6 LED – 6W 508mm : 12 LED – 12W 754mm : 18 LED – 18W 1000mm : 24 LED – 24W	
Conditions d'utilisation	Le produit doit être installé par un professionnel, dans une zone ventilée. Toute utilisation dans une température ambiante supérieure à 25° peut conduire à une mortalité prématurée du produit et le retrait de la garantie. Les drivers, s'ils ne sont pas fournis par LOUSS, doivent être approuvés avant utilisation. Tous les produits sont testés avant livraison.	
Garantie	Durée de vie : L80B10 à 50 000 heures (80% de flux restant) à 25°C température ambiante. Garantie 3 ans pièces et main d'œuvre. Cette garantie couvre les problèmes liés à la fabrication et les composants de notre fourniture. La garantie ne s'applique pas si le produit a été ouvert, modifié ou réparé. Les dommages causés par un mauvais raccordement, la foudre, une surtension ou une mauvaise utilisation ne sont pas pris en charge. Les réparations sont effectuées en atelier.	

Tous les raccordements doivent impérativement être effectués avant la mise sous tension sous peine d'endommager sérieusement les LED

LOUSS

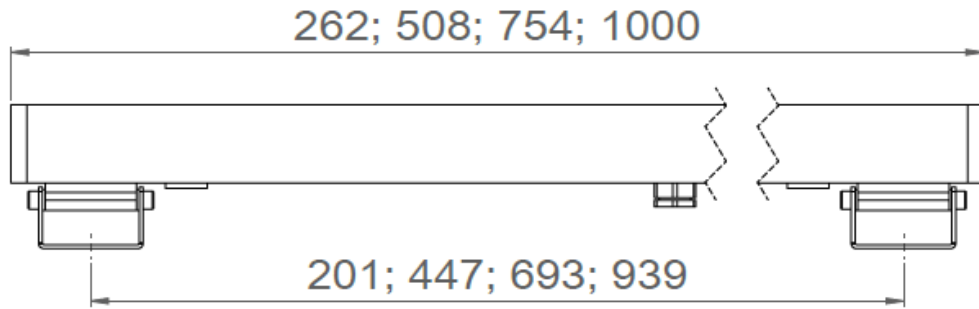
Création : 03.10.2019 / Mise à jour : 10.06.2025

2/3

BEST SAS, Capital 200 000€
 RCS Dijon B 408 483 485
 TVA/VAT n° : FR94 408 483 485
 APE 2612Z

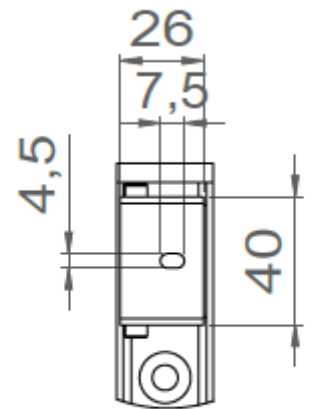
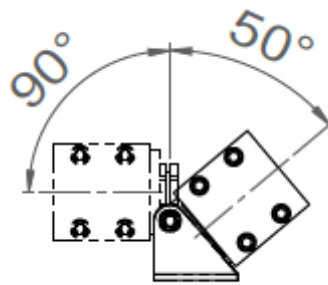
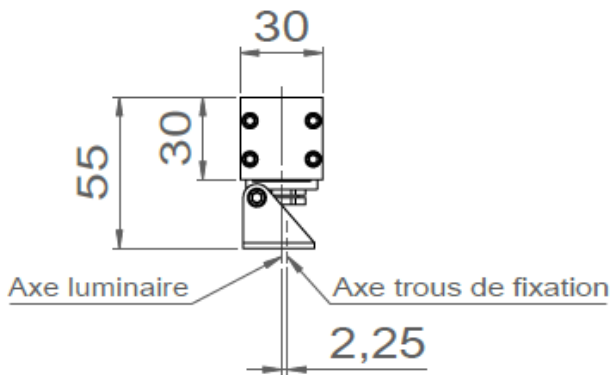
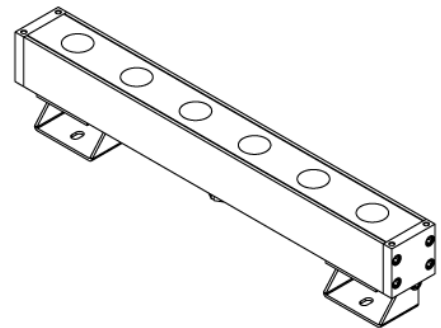
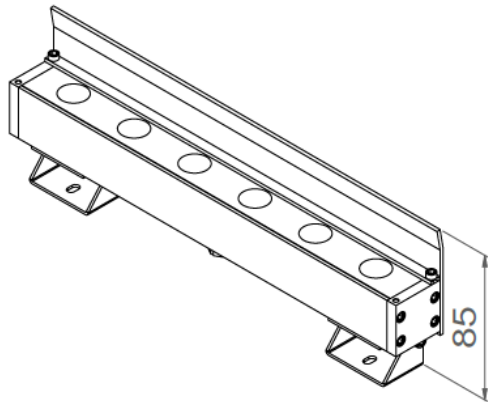
Tel. : +33 380 48 65 68
 contact@louss.fr
 www.louss.fr
 Best & LOUSS

Siège social / Head Office
 PA Les Terres d'Or
 Route de Saint Philibert
 21220 Gevrey Chambertin - FRANCE



Avec déflecteur

Sans déflecteur



Patte de fixation

Tous les raccordements doivent impérativement être effectués avant la mise sous tension sous peine d'endommager sérieusement les LED