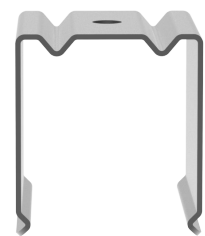
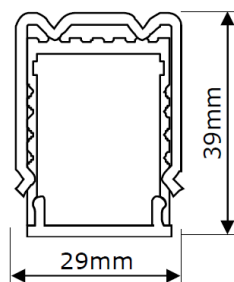
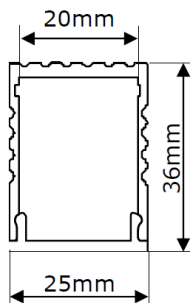
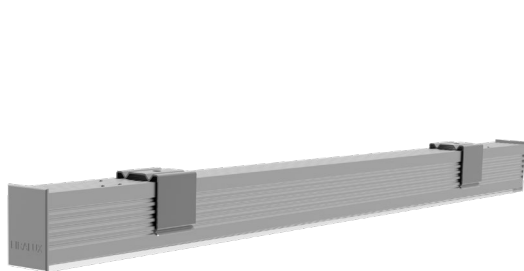


2535



Accessoire de fixation

2535

Gamme	Linéaire LED
--------------	--------------

Description	Profilé en aluminium anodisé naturel + ruban LED ou source LED + diffusant opale + 2 embouts aluminium naturel + clips de fixation métalliques (2/m)
--------------------	--

Dimensions	Largeur : 25mm – Hauteur : 39mm à 52mm, avec fixations Longueur à la demande selon pas de coupe, jusqu'à 3m maximum
-------------------	--

Ruban LED	Température de couleur	Puissance W/m			IRC	Pas de coupe mm	LED /m	IP
FIRALED 160	2700K – 3000K 3500K - 4000K	10.40	15.50	18	90	50	160	IP20
FIRASLIM 60	2700K – 3000K 4000K	13.45			90	100	60	IP20
FIRASLIM 120CC	2700K - 3000K 3000K+3500K 4000K	9.60	14.40	19.20	90	50	120	IP20
FIRASTRIP 72	2700K – 3000K 4000K	15.80			80 - 90	83.3	72	IP20 IP65
FIRASTRIP 96	2700K – 3000K 3500K – 4000K	21.10			80	62.50	96	IP20 IP65
C35-127	3500K	12.70			> = 80	62.5	128	IP20
CRGB	RGB	14.40				100	60	IP20
SIMPLE M	2700K – 3000K 4000K	9.60	14.40		80 - 90	50	120	IP20 IP65
TRICHIP	2700K – 3000K 4000K	7.20	14.40		80	100	80	IP20 IP65

Source LED	Température de couleur	Puissance W/m			IRC	Pas de coupe mm	LED/ m	IP
	2700K - 3000K 3000K - 4000K	9.6	14.4	19.2	90/95	100	120	IP65

Alimentation séparée	24V tension constante
-----------------------------	-----------------------

Tous les raccordements doivent impérativement être effectués avant la mise sous tension sous peine d'endommager sérieusement les LED

LOUSS

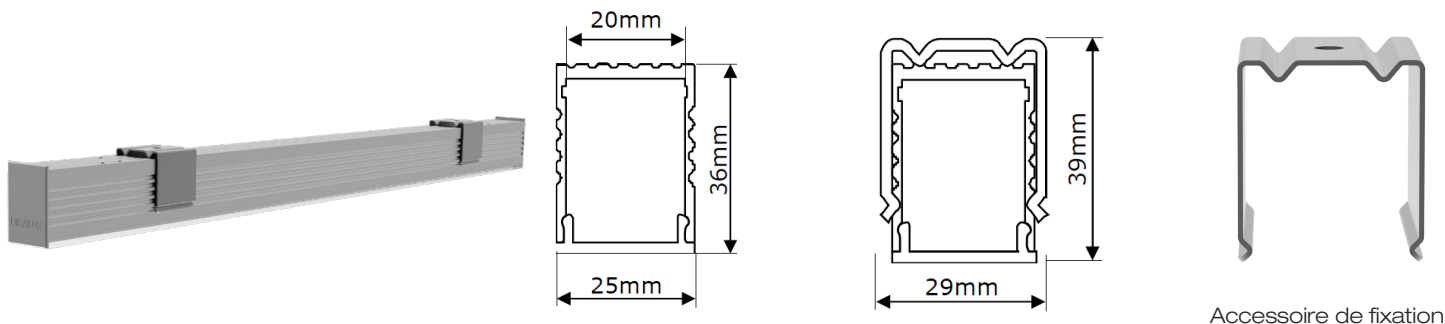
Mise à jour : 28/04/22

Firalux & LOUSS brands

SARL, Capital 40 000€
RCS DIJON B 503 367 245
TVA/VAT n°: FR24 503 367 245
APE 4676Z

Tel. : +33 380 48 65 68
contact@louss.fr
www.louss.fr
Best group

Siège social / Head Office
PA Les Terres d'Or
Route de Saint Philibert
21220 Gevrey Chambertin - FRANCE



Accessoire de fixation

2535

<p>Raccordement</p>	<p>Ruban LED : 5m maximum en serie Source LED : 9.6W : 7m maximum en série 14.4W : 5m maximum en série 19.2W : 3.50m maximum en série</p>
<p>Conditions d'utilisation</p>	<p>Le produit doit être installé dans une zone ventilée. Toute utilisation dans une température ambiante supérieure à 25° peut conduire à une mortalité prématurée du produit et le retrait de la garantie. Les alimentations, si elles ne sont pas fournies par LOuss, doivent être approuvées avant utilisation. Tous les produits sont testés avant livraison.</p>
<p>Garantie</p>	<p>Durée de vie : L80B10 à 50 000 heures (80% de flux restant) à 25°C température ambiante. Garantie 3 ans pièces et main d'œuvre. Cette garantie couvre les problèmes liés à la fabrication et les composants de notre fourniture. La garantie ne s'applique pas si le produit a été ouvert, modifié ou réparé. Les dommages causés par un mauvais raccordement, la foudre, une surtension ou une mauvaise utilisation ne sont pas pris en charge. Les réparations sont effectuées en atelier.</p>

Tous les raccordements doivent impérativement être effectués avant la mise sous tension sous peine d'endommager sérieusement les LED

LOuss

Mise à jour : 28/04/22

Firalux & LOuss brands

SARL, Capital 40 000€
 RCS DIJON B 503 367 245
 TVA/VAT n°: FR24 503 367 245
 APE 4676Z

Tel. : +33 380 48 65 68
 contact@louss.fr
www.louss.fr
 Best group

Siège social / Head Office
 PA Les Terres d'Or
 Route de Saint Philibert
 21220 Gevrey Chambertin - FRANCE