

Wouss

Lighting Emotion



NANO STAFF TWIN





NANO STAFF TWIN

Gamme	Luminaire encastrable pour éclairage général et d'accentuation
Description	Ensemble de deux spots à orientation fixe, encastrés dans un bloc de staff avec équerres pour fixation sur BA13 Spots équipés de canons basse luminance, fixés par des poussoirs à ressorts
Dimensions	130x45x51mm avec équerres
Poids net	0.867 kg
Installation	Encastrément dans plafond BA13 (voir notice d'installation)
Caractéristiques spots LED	2 spots finition noir mat équipés de connecteurs rapides : 2700K - 3000K - 3500K - 4000K - 5000K Ellipse de MacAdam : 3SDCM IRC 92 R9>80 Orientation fixe : angle 10°
Optiques	16° - 20° - 40° - 65° - 17°x49°
Raccordement	Livré avec un câble 2 connecteurs pour raccordement série, à insérer dans le plafond avant l'installation du luminaire
Alimentation séparée	Driver courant constant ≤ 500mA
Consommation	5W à 350mA 8W à 500mA
Conditions d'utilisation	Le produit doit être installé dans une zone ventilée. Toute utilisation dans une température ambiante supérieure à 25° peut conduire à une mortalité prématurée du produit et le retrait de la garantie. Les drivers, s'ils ne sont pas fournis par LOuss, doivent être approuvés avant utilisation. Tous les produits sont testés avant livraison.
Garantie	Durée de vie : L80B10 à 50 000 heures (80% de flux restant) à 25°C température ambiante. Garantie 3 ans pièces et main d'œuvre. Cette garantie couvre les problèmes liés à la fabrication et les composants de notre fourniture. La garantie ne s'applique pas si le produit a été ouvert, modifié ou réparé. Les dommages causés par un mauvais raccordement, la foudre, une surtension ou une mauvaise utilisation ne sont pas pris en charge. Les réparations sont effectuées en atelier.

Tous les raccordements doivent impérativement être effectués avant la mise sous tension sous peine d'endommager sérieusement les LED

LOuss

Mise à jour : 02/03/2022

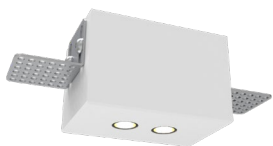
2/4

Firalux & LOuss brands

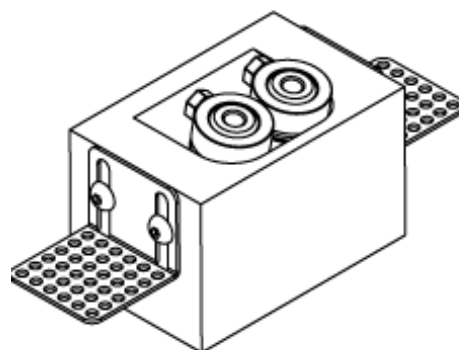
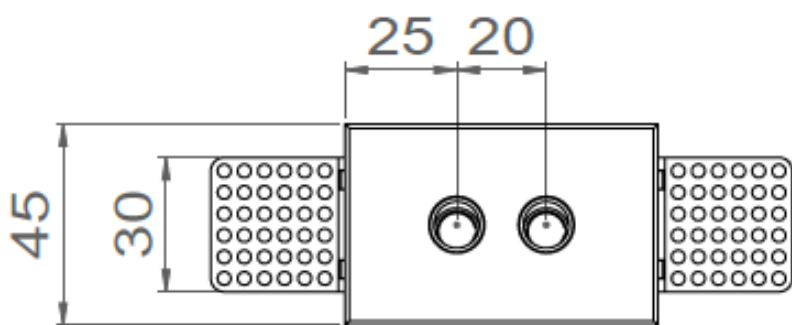
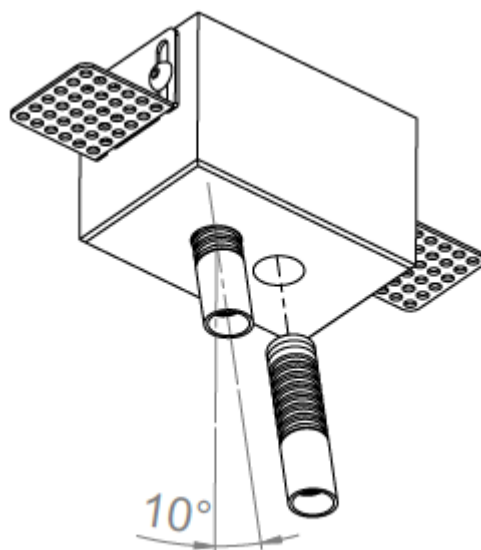
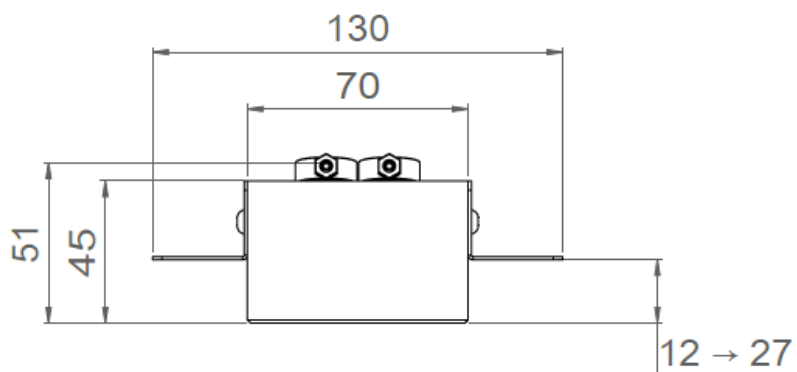
SARL, Capital 40 000€
RCS DIJON B 503 367 245
TVA/VAT n°: FR24 503 367 245
APE 4676Z

Tel. : +33 380 48 65 68
contact@louss.fr
www.louss.fr
Best group

Siège social / Head Office
PA Les Terres d'Or
Route de Saint Philibert
21220 Gevrey Chambertin - FRANCE



NANO STAFF TWIN

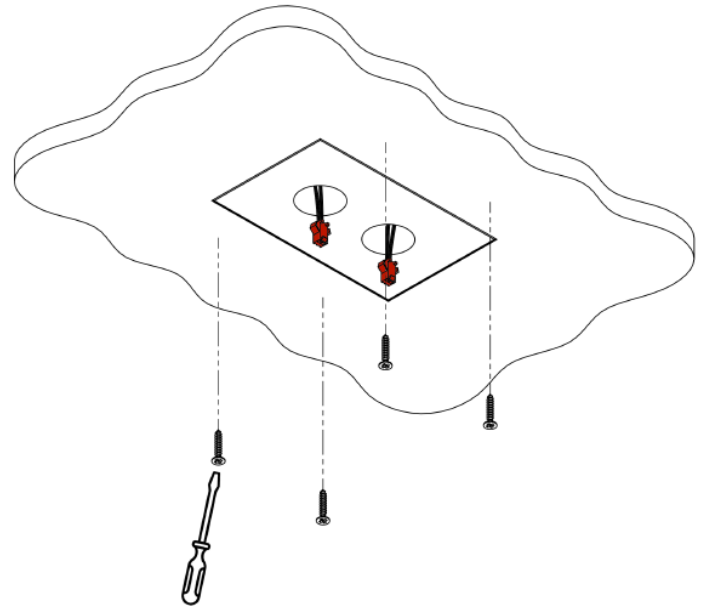
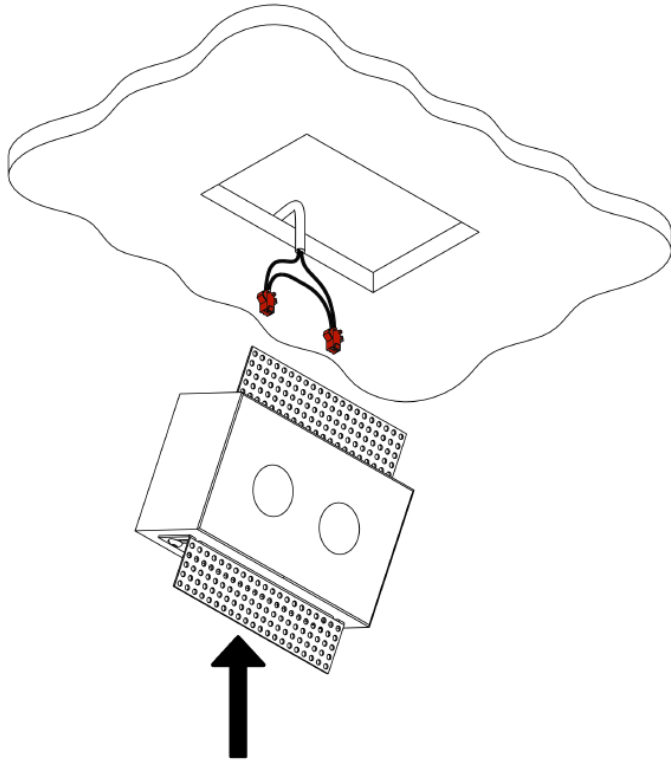


Tous les raccordements doivent impérativement être effectués avant la mise sous tension sous peine d'endommager sérieusement les LED

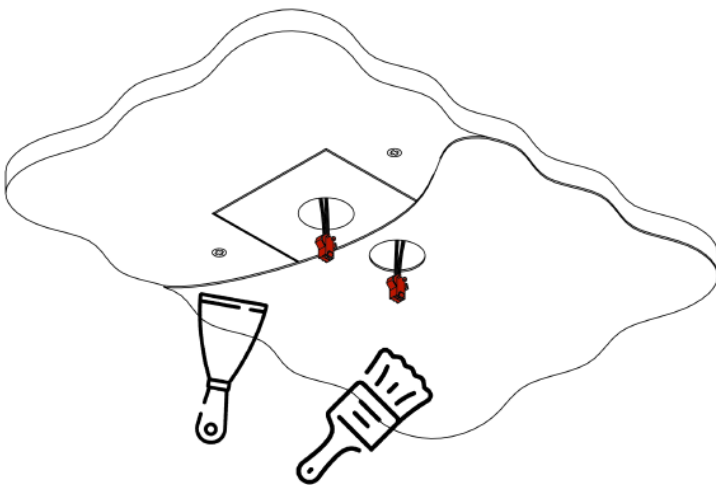


NANO STAFF TWIN

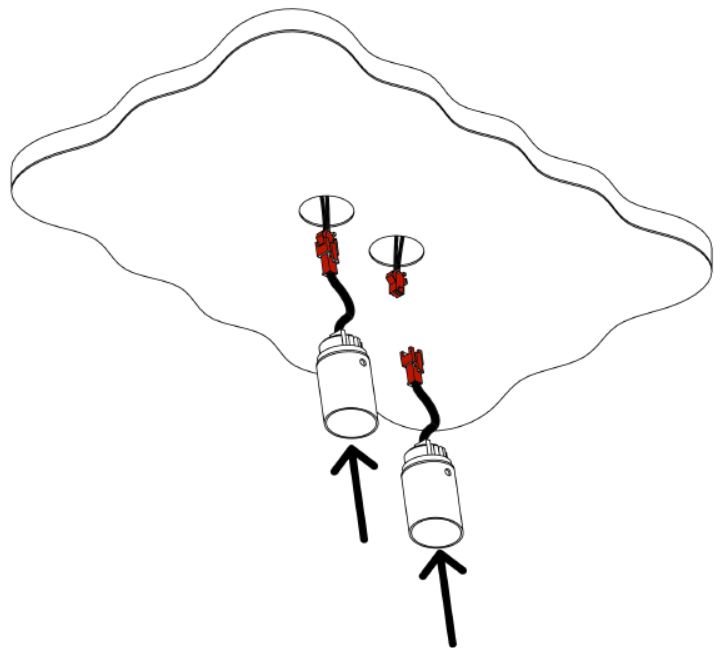
Notice d'installation



1. Insérer le câble 2 connecteurs dans le plafond
2. Insérer le bloc staff et le fixer



3. Recouvrir le bloc staff et ses équerres avec du plâtre, puis peindre



4. Insérer les spots LED et les fixer grâce aux connecteurs rapides

Tous les raccordements doivent impérativement être effectués avant la mise sous tension sous peine d'endommager sérieusement les LED