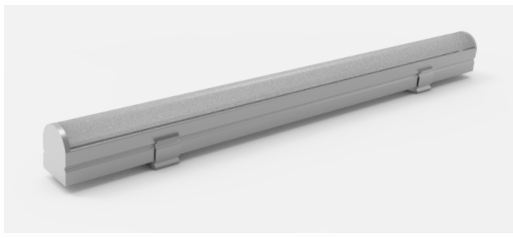


VARIOPTIC



VARIOPTIC

| | | | | | | | |
|--------------------------------------|---|----------------------|------|----|------------|---------------------|--------------|
| Gamme | Linéaire LED | | | | | | |
| Description | Profilé en aluminium anodisé naturel Vasque légèrement dépolie de 20° à 90° 2 embouts aluminium naturel Clips de fixation métalliques | | | | | | |
| Dimensions | Largeur : 16.5mm (fixations incluses) Hauteur : 19mm (fixations incluses) Longueur à la demande 2500mm max. | | | | | | |
| Caractéristiques LED | 2700K – 3000K – 3500K – 4000K IRC 90 R9 > 50 | | | | | | |
| Alimentation séparée | 24V tension constante Pour les USA & le Canada utiliser une alimentation déportée UL class 2 | | | | | | |
| Ruban LED | Température de couleur | Puissance W/m | | | IRC | Pas de coupe | LED/m |
| FIRALED 160cc (autre sur demande) | 2700K – 3000K 3500K - 4000K | 10.4 | 15.5 | 18 | 90 | 50mm | 160 |
| Raccordement | 5m maximum par sortie de driver | | | | | | |
| Conditions d'utilisation | Le produit doit être installé dans une zone ventilée Toute utilisation dans une température ambiante supérieure à celle spécifiée (Ta) aura pour conséquence une mortalité prématurée du produit et le retrait de la garantie Les drivers, s'ils ne sont pas fournis par LOuss, devront être approuvés avant installation | | | | | | |
| Garantie | Durée de vie : L80-B10 = 35000 heures (80% de flux restant) à 30°C température ambiante Garantie 3 ans pièces et main d'œuvre La garantie couvre les problèmes liés à la fabrication et les composants de notre fourniture Cette garantie ne s'applique pas si le produit a été ouvert, modifié ou réparé Les dommages causés par un mauvais raccordement, la foudre, une surtension ou une mauvaise utilisation ne sont pas pris en charge Les réparations sont effectuées en atelier | | | | | | |

Tous les raccordements doivent impérativement être effectués avant la mise sous tension sous peine d'endommager sérieusement les LED

LOuss

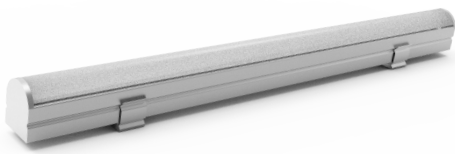
Création : 23.03.2017 / Mise à jour : 23.07.2025

2/4

BEST SAS, Capital 200 000€
 RCS Dijon B 408 483 485
 TVA/VAT n° : FR94 408 483 485
 APE 2612Z

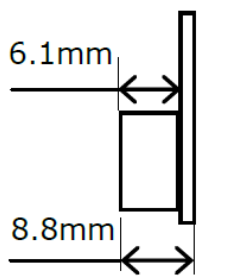
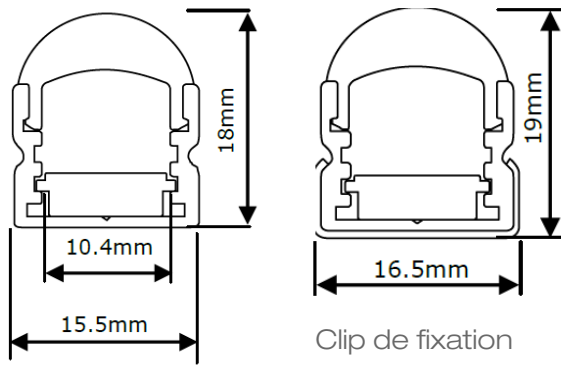
Tel. : +33 380 48 65 68
 contact@louss.fr
www.louss.fr
 Best & LOuss

Siège social / Head Office
 PA Les Terres d'Or
 Route de Saint Philibert
 21220 Gevrey Chambertin - FRANCE



VARIOPTIC

Dimensions & Notice d'installation

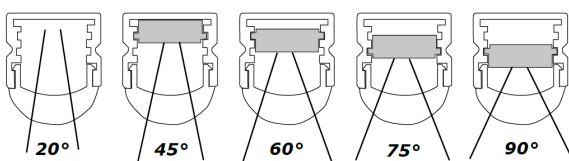
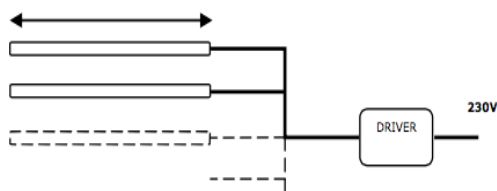


Embout / End cap

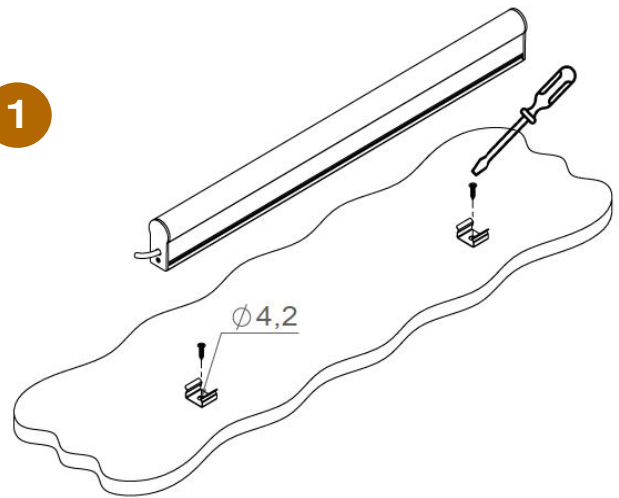


Ruban LED – Pas de coupe 50mm

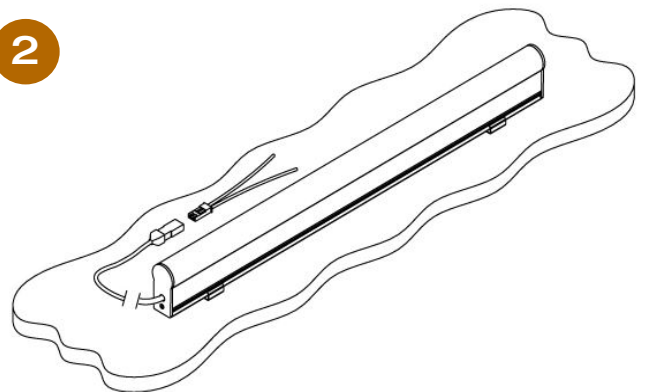
5m max. per driver's output



1



2



3



Tous les raccordements doivent impérativement être effectués avant la mise sous tension sous peine d'endommager sérieusement les LED

LOUSS

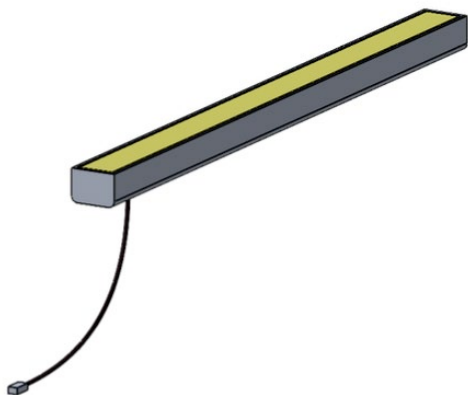
BEST SAS, Capital 200 000€
RCS Dijon B 408 483 485
TVA/VAT n° : FR94 408 483 485
APE 2612Z

Tel. : +33 380 48 65 68
contact@louss.fr
www.louss.fr
Best & LOUSS

Création : 23.03.2017 / Mise à jour : 23.07.2025

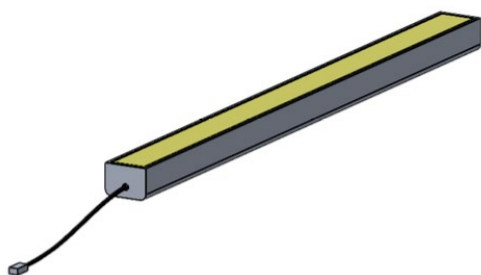
3/4

Siège social / Head Office
PA Les Terres d'Or
Route de Saint Philibert
21220 Gevrey Chambertin - FRANCE



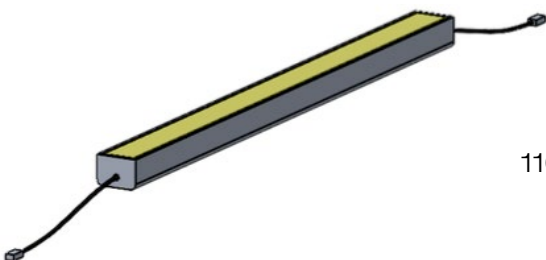
Câble en dessous

110mm ou 250mm de câble + connecteur rapide mâle à une extrémité
 OU
 1m de câble + connecteur rapide mâle à une extrémité



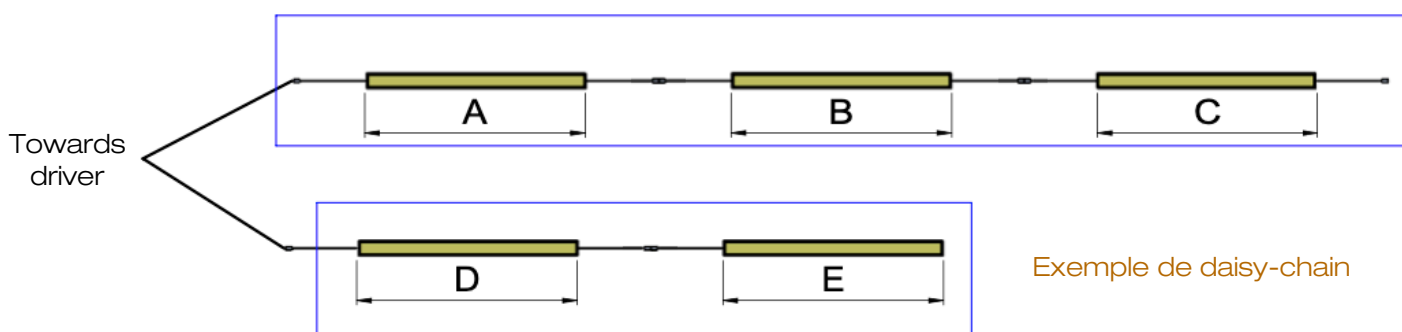
Câble en bout de luminaire

110mm ou 250mm de câble + connecteur rapide mâle à une extrémité
 OU
 1m de câble + connecteur rapide mâle à une extrémité



Daisy chain

110mm ou 250mm de câble + connecteur rapide mâle à une extrémité
 +
 110mm ou 250mm de câble + connecteur rapide mâle à l'autre extrémité



Créer autant de lignes que nécessaire pour respecter la longueur maximale par ligne, selon le ruban LED choisi et la puissance du driver

Tous les raccordements doivent impérativement être effectués avant la mise sous tension sous peine d'endommager sérieusement les LED