

LOUSS

Lighting Emotion



OCTO

Le luminaire au style industriel



OCTO • OCTO Suspension

Gamme	Luminaire de puissance pour grande hauteur pour éclairage général
Description	Corps en aluminium Optiques diamètre 45mm Octo : Equipé avec des aimants et des équerres de fixation Octo Suspension : Equipé avec des câbles de suspension
Finition	Aluminium brut (autres finitions sur demande)
Dimensions	Longueur : 800mm Largeur : 106mm Hauteur : 100mm (sans système de fixation) Hauteur équerres de fixation : 100mm Longueur câble de suspension : 1,500mm max.
Poids net	4.2 kg
Caractéristiques LED	2700K - 3000K - 3500K - 4000K - 5000K (autre sur demande) Ellipse MacAdam : 3 SDCM (version standard) - 2 SDCM (version premium) CRI90 (version standard) - CRI 95, R9 > 90 (version premium)
Optiques	15° - 20° - 25° - 30° - 35° UGR < 15
Performances	Source LED 600 à 2,000 lumen selon version
Raccordement	Fourni avec 0.5m de câble (autre longueur sur demande)
Consommation	100W à 350mA max.
Alimentation séparée	Driver courant constant externe 350mA max. Pour les USA & le Canada utiliser un driver UL class 2
Conditions d'utilisation	Le produit doit être installé par un professionnel, dans une zone ventilée Toute utilisation dans une température ambiante supérieure à 25° peut conduire à une mortalité prématurée du produit et le retrait de la garantie Les drivers, s'ils ne sont pas fournis par LOuss, doivent être approuvés avant utilisation Tous les produits sont testés avant livraison
Garantie	Durée de vie : L80B10 à 50 000 heures (80% de flux restant) à 25°C température ambiante Garantie 3 ans pièces et main d'œuvre. Cette garantie couvre les problèmes liés à la fabrication et les composants de notre fourniture La garantie ne s'applique pas si le produit a été ouvert, modifié ou réparé. Les dommages causés par un mauvais raccordement, la foudre, une surtension ou une mauvaise utilisation ne sont pas pris en charge Les réparations sont effectuées en atelier

Tous les raccordements doivent impérativement être effectués avant la mise sous tension
sous peine d'endommager sérieusement les LED

LOuss

Création : 24.01.2025 / Mise à jour : 06.08.2025

2/3

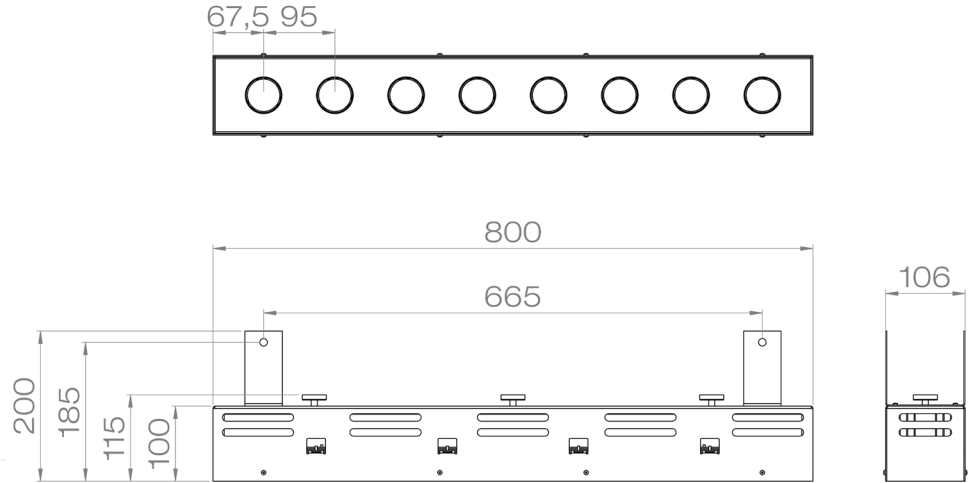
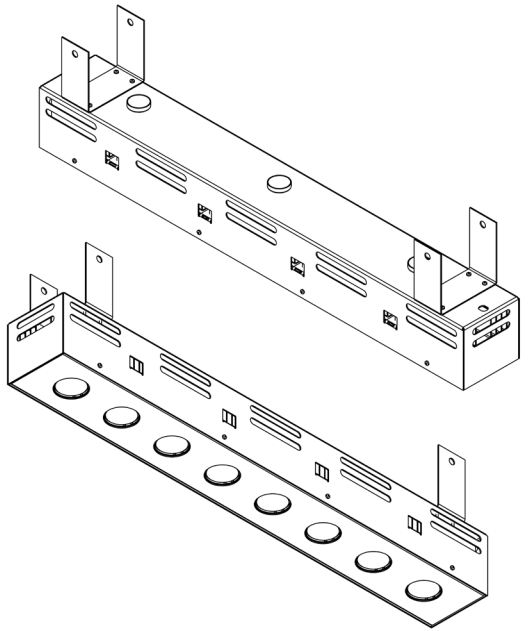
BEST SAS, Capital 200 000€
RCS Dijon B 408 483 485
TVA/VAT n° : FR94 408 483 485
APE 2612Z

Tel. : +33 380 48 65 68
contact@louss.fr
www.louss.fr
Best & LOuss

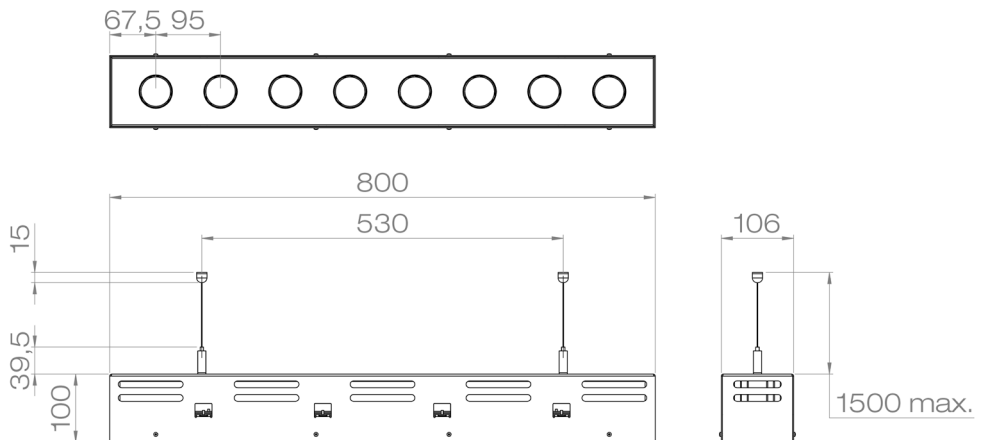
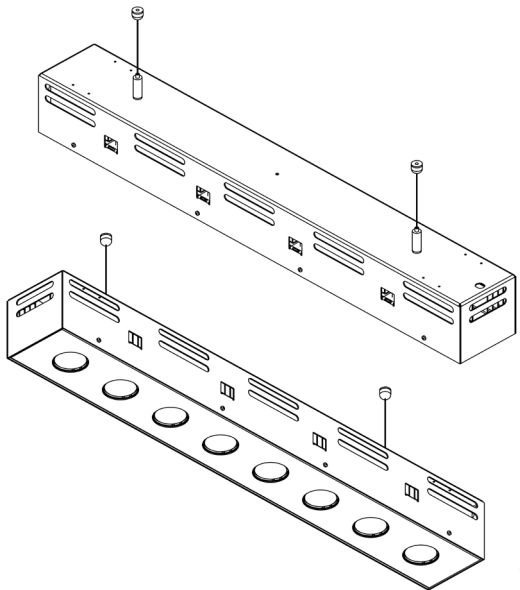
Siège social / Head Office
PA Les Terres d'Or
Route de Saint Philibert
21220 Gevrey Chambertin - FRANCE



OCTO



OCTO SUSPENSION



Tous les raccordements doivent impérativement être effectués avant la mise sous tension
sous peine d'endommager sérieusement les LED

LOUSS

Création : 24.01.2025 / Mise à jour : 06.08.2025

3/3

BEST SAS, Capital 200 000€
RCS Dijon B 408 483 485
TVA/VAT n° : FR94 408 483 485
APE 2612Z

Tel. : +33 380 48 65 68
contact@louss.fr
www.louss.fr
Best & LOUSS

Siège social / Head Office
PA Les Terres d'Or
Route de Saint Philibert
21220 Gevrey Chambertin - FRANCE