

LOUSS

Lighting Emotion



UNDO

*Le petit projecteur qui
sait se faire multiple*





UNDO

Gamme	Luminaire LED polyvalent d'accentuation
Descriptions	<p>Projecteur à LED de puissance, dédié à l'éclairage de précision et de mise en valeur de vitrines :</p> <ul style="list-style-type: none"> • Undo Solo • Undo Multiple • Undo Trimless Magnétique • Undo Trimless Pousoirs <p>Voir descriptions ci-après Finition noir mat (autres couleurs sur demande)</p>
Caractéristiques LED	LED unique ou LED 4en1 2700K – 3000K – 3500K - 4000K ou mélange de températures de couleurs (autres sur demande)
Optiques	12° - 17° - 20° - 25° - 30° - 40° - 60° En option suivant référence : filtre, verre, grille nid d'abeille
Raccordement	Livré avec 0.5m de câble (autres longueurs sur demande) Raccordement unitaire ou en série sur driver courant constant externe
Alimentation séparée	700mA max
Consommation	350mA : 5W 500mA : 7W 700mA : 9W
Conditions d'utilisation	<p>Le produit doit être installé dans une zone ventilée. Toute utilisation dans une température ambiante supérieure à 25° peut conduire à une mortalité prématurée du produit et le retrait de la garantie. Tous les produits sont testés avant livraison.</p> <p>Les drivers, s'ils ne sont pas fournis par LOUSS, doivent être approuvés avant utilisation.</p>
Garantie	<p>Durée de vie : L80B10 à 50 000 heures (80% de flux restant) à 25°C température ambiante.</p> <p>Garantie 3 ans pièces et main d'œuvre. Cette garantie couvre les problèmes liés à la fabrication et les composants de notre fourniture. La garantie ne s'applique pas si le produit a été ouvert, modifié ou réparé. Les dommages causés par un mauvais raccordement, la foudre, une surtension ou une mauvaise utilisation ne sont pas pris en charge.</p> <p>Les réparations sont effectuées en atelier.</p>

Tous les raccordements doivent impérativement être effectués avant la mise sous tension sous peine d'endommager sérieusement les LED

Mise à jour : 23/06/2022

2/8

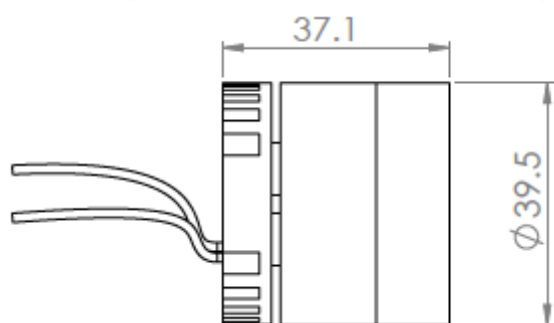
LOUSS

Firalux & LOUSS brands

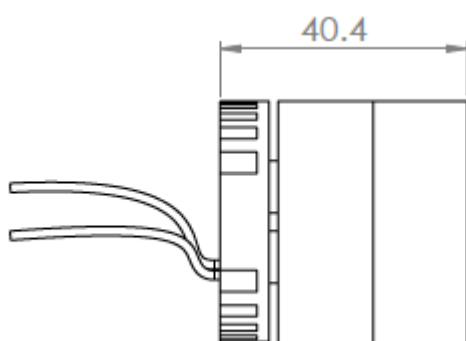
SARL, Capital 40 000€
RCS DIJON B 503 367 245
TVA/VAT n°: FR24 503 367 245
APE 4676Z

Tel. : +33 380 48 65 68
contact@louss.fr
www.louss.fr
Best group

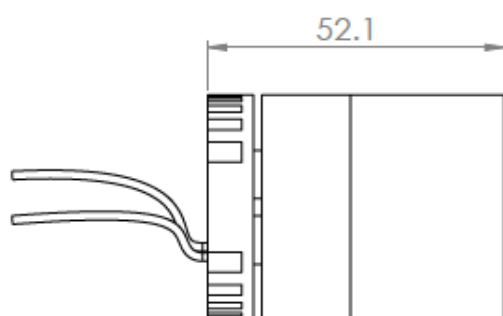
Siège social / Head Office
PA Les Terres d'Or
Route de Saint Philibert
21220 Gevrey Chambertin - FRANCE



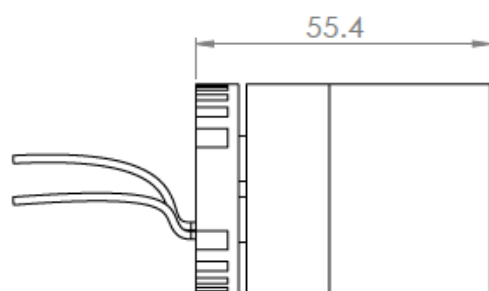
Version standard



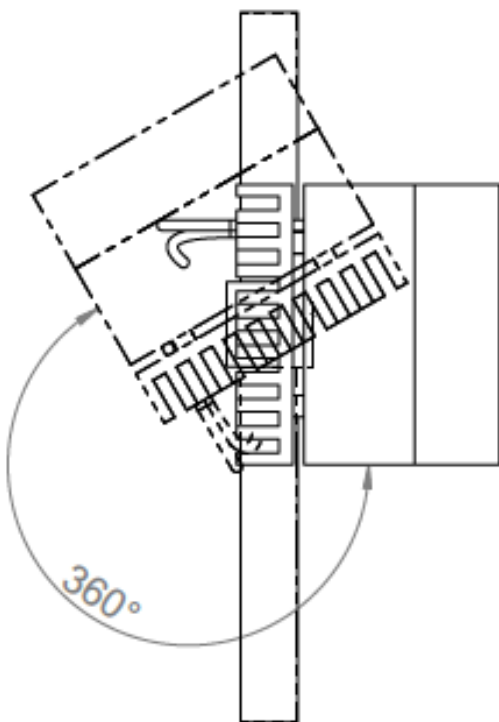
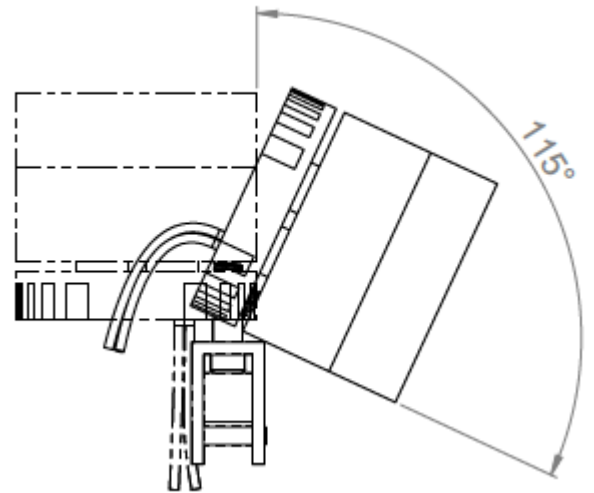
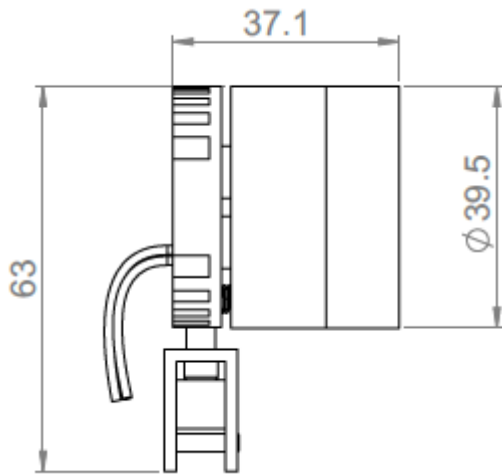
Versions spéciales
(verre, filtres, grille nid d'abeille...)



Version basse luminance

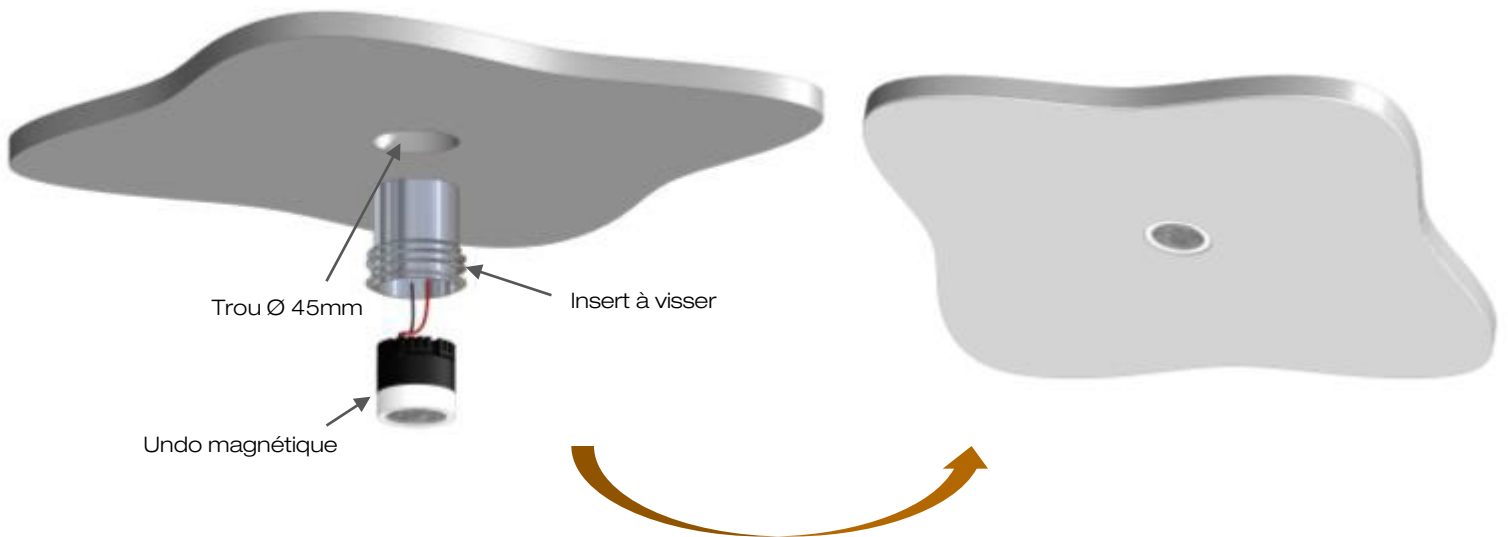
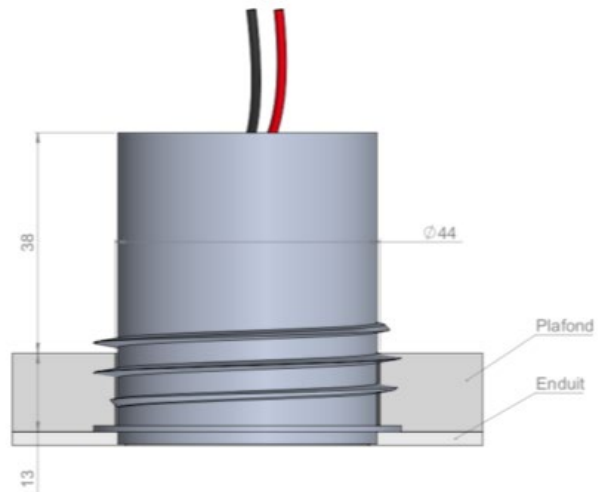
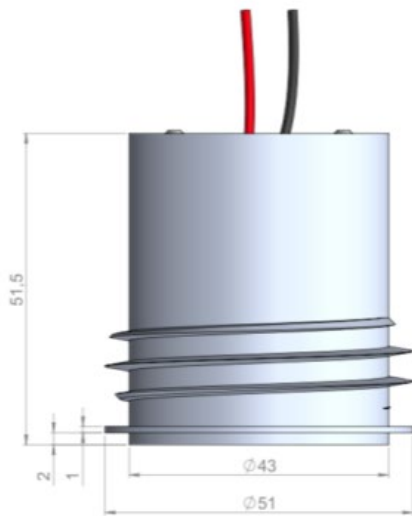


Versions basse luminance
spéciales (verre, filtre, grille
nid d'abeille...)



UNDO

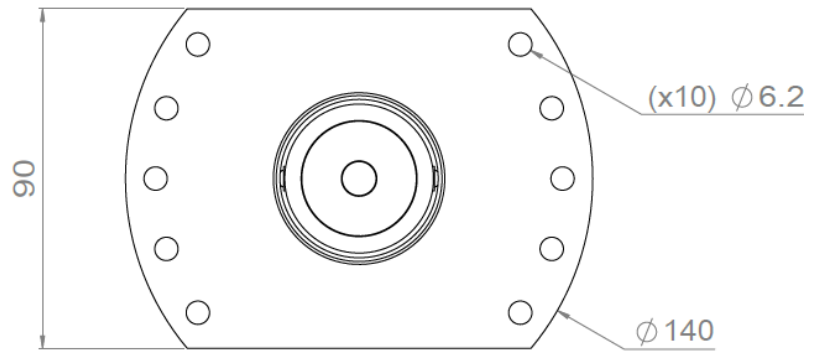
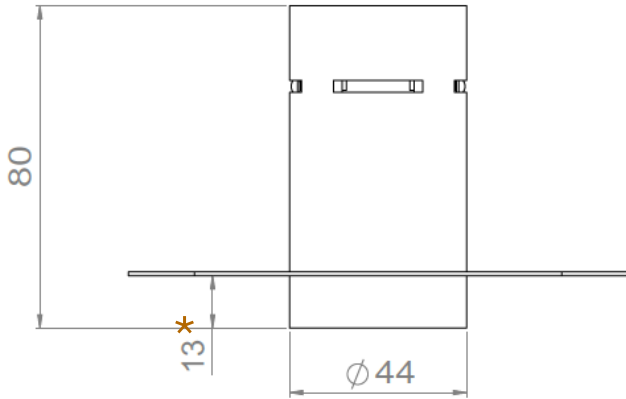
Trimless magnétique





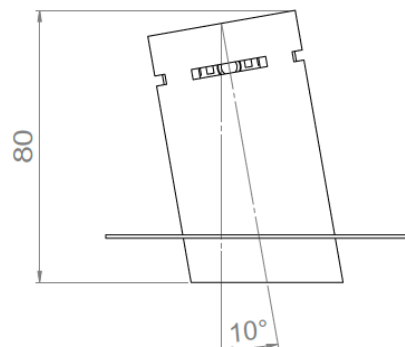
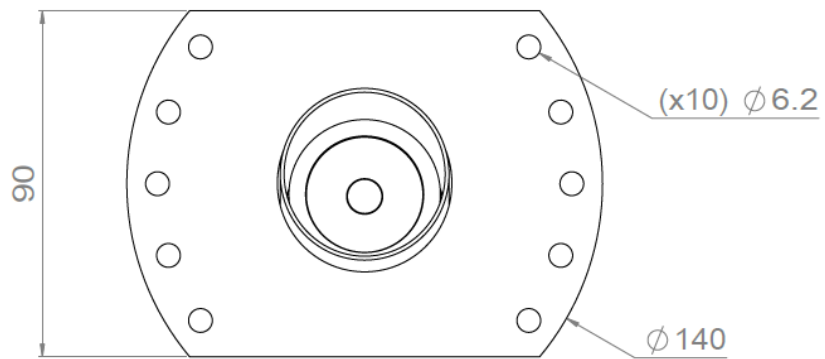
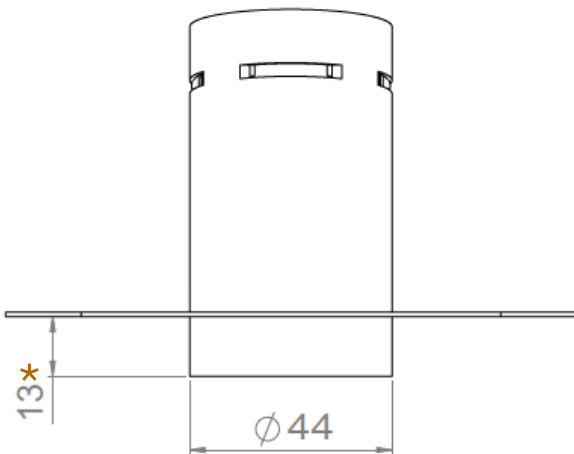
UNDO

Trimless poussoirs 0°



UNDO

Trimless poussoirs 10°



LOUSS

Mise à jour : 23/06/2022

6/8

Firalux & LOUSS brands

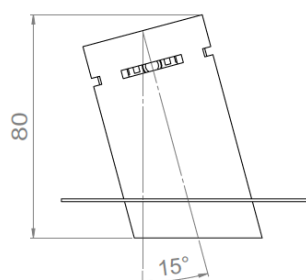
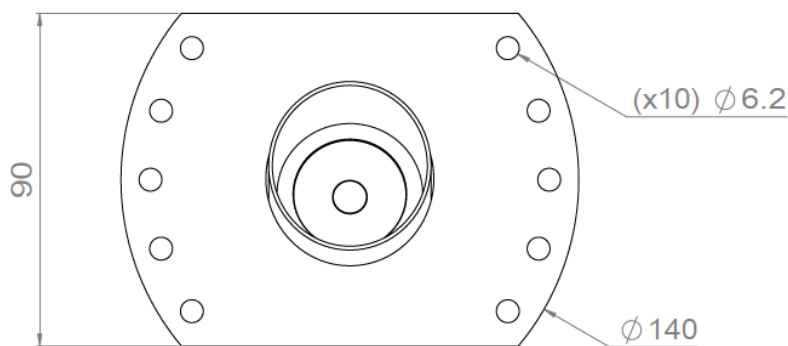
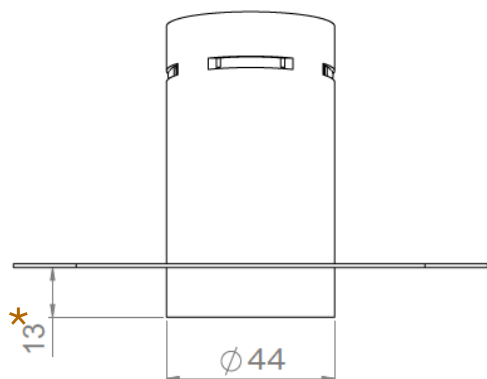
SARL, Capital 40 000€
RCS DIJON B 503 367 245
TVA/VAT n°: FR24 503 367 245
APE 4676Z

Tel. : +33 380 48 65 68
contact@louss.fr
www.louss.fr
Best group

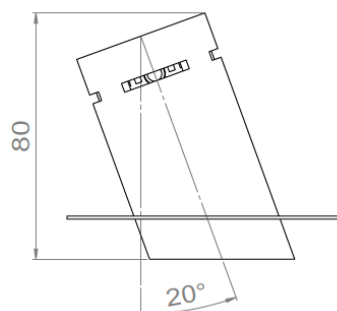
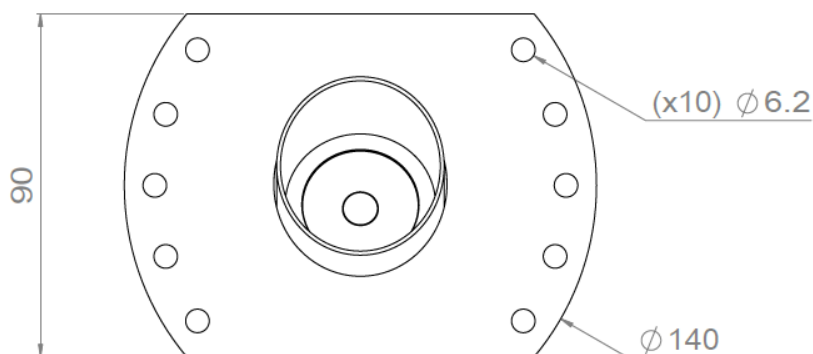
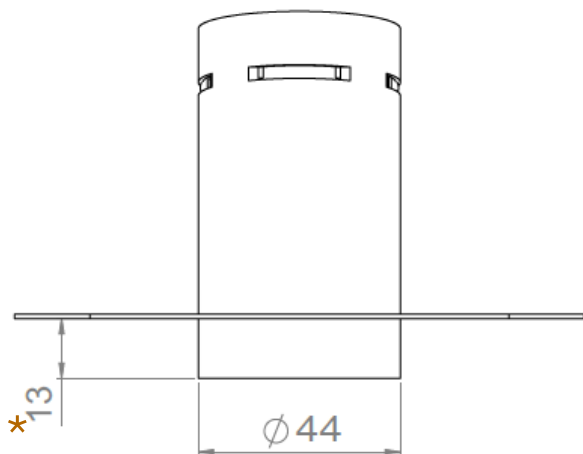
Siège social / Head Office
PA Les Terres d'Or
Route de Saint Philibert
21220 Gevrey Chambertin - FRANCE



UNDO Trimless poussoirs 15°



UNDO Trimless poussoirs 20°



* 13mm montage par le dessus
1mm montage par le dessous

Autre angles d'orientation sur demande

LOUSS

Mise à jour : 23/06/2022

7/8

Firalux & LOUSS brands

SARL, Capital 40 000€
RCS DIJON B 503 367 245
TVA/VAT n°: FR24 503 367 245
APE 4676Z

Tel. : +33 380 48 65 68
contact@louss.fr
www.louss.fr
Best group

Siège social / Head Office
PA Les Terres d'Or
Route de Saint Philibert
21220 Gevrey Chambertin - FRANCE

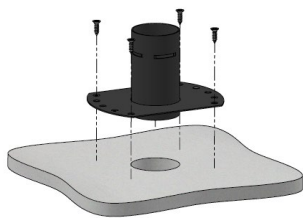


UNDO

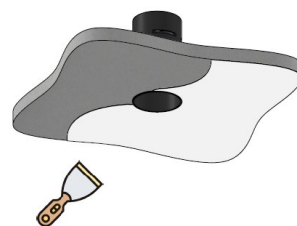
Trimless poussoirs

Notice d'installation

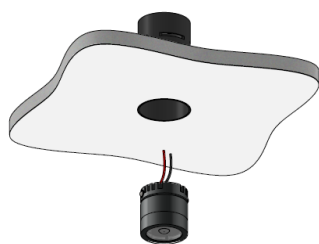
Principe d'installation par le dessus



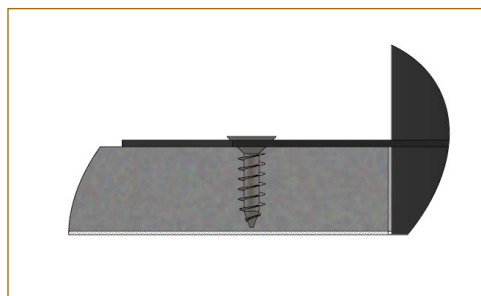
Mise en place du tube d'encastrement au dessus du support + fixation par vissage



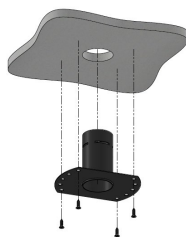
Finition du support avec enduit + peinture



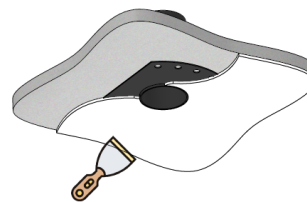
Insertion du spot dans le tube par le dessous



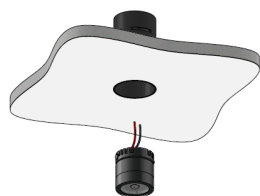
Principe d'installation par le dessous



Mise en place du tube d'encastrement par le dessous et vissage dans le support



Finition du support avec enduit + peinture



Insertion du spot dans le tube par le dessous

