

# LOUSS

Lighting Emotion



**SCAPINI**

*Designed by Benoit LALLOZ*





**SCAPINI S3**



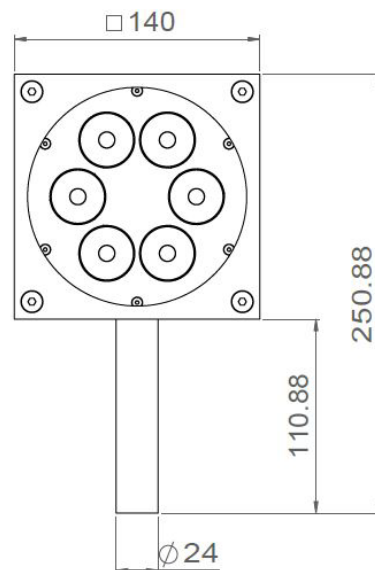
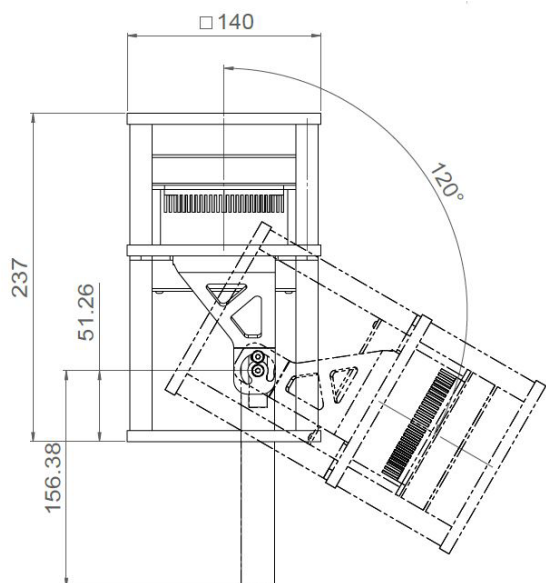
**SCAPINI S4**

<b>Gamme</b>	<b>Scapini S3</b>	<b>Scapini S4</b>
	Luminaire décoratif d'accentuation	Projecteur pour éclairage intérieur
<b>Description</b>	Corps en aluminium anodisé naturel ou noir Fixé sur patère orientable	
<b>Dimensions &amp; Poids</b>	<b>Scapini S3</b>	<b>Scapini S4</b>
	Longueur du spot : 237mm Largeur du spot : 140mm  Poids : 6.6 kg	Longueur du spot : 325mm Largeur du spot : 200mm Largeur de la patère : 150mm Poids : xxx kg
<b>Caractéristiques LED</b>	<b>Scapini S3</b>	<b>Scapini S4</b>
	6 LED : 3000K – 4000K (autres sur demande)	18 LED : 3000K – 4000K (autres sur demande)
<b>Optiques</b>	6° - 15° - 35° (autres sur demande)	
<b>Raccordement</b>	Fourni avec 0.5m de câble (autres longueurs sur demande) Raccordement direct 230V	
<b>Alimentation intégrée</b>	230 Vac Pour les USA & le Canada, utiliser un driver UL class 2	
<b>Consommation</b>	<b>Scapini S3</b>	<b>Scapini S4</b>
	15W max.	50W max.
<b>Conditions d'utilisation</b>	Le produit doit être installé par un professionnel, dans une zone ventilée Toute utilisation dans une température ambiante supérieure à 25° peut conduire à une mortalité prématurée du produit et le retrait de la garantie Les drivers, s'ils ne sont pas fournis par LOuss, doivent être approuvés avant utilisation Tous les produits sont testés avant livraison	
<b>Garantie</b>	Durée de vie : L80B10 à 50 000 heures (80% de flux restant) à 25°C température ambiante Garantie 3 ans pièces et main d'œuvre Cette garantie couvre les problèmes liés à la fabrication et les composants de notre fourniture La garantie ne s'applique pas si le produit a été ouvert, modifié ou réparé. Les dommages causés par un mauvais raccordement, la foudre, une surtension ou une mauvaise utilisation ne sont pas pris en charge Les réparations sont effectuées en atelier	

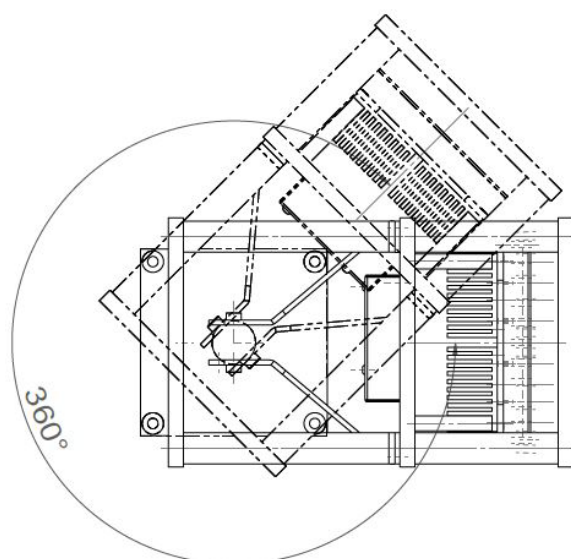
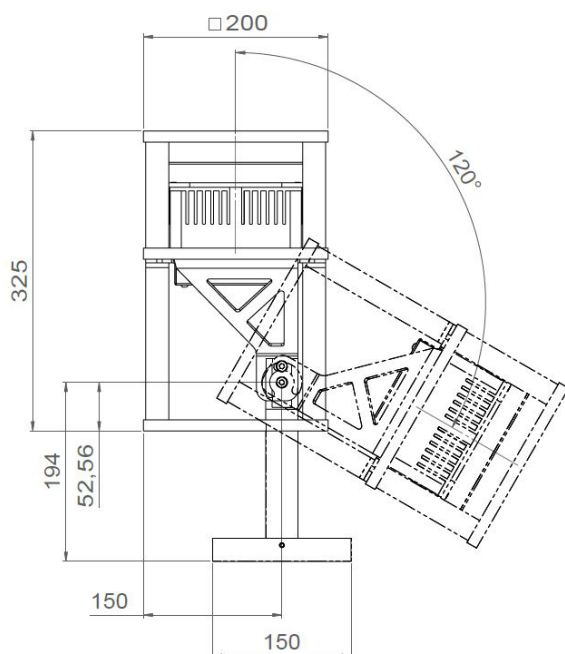
Tous les raccordements doivent impérativement être effectués avant la mise sous tension  
sous peine d'endommager sérieusement les LED



## SCAPINI S3



## SCAPINI S4



Tous les raccordements doivent impérativement être effectués avant la mise sous tension  
sous peine d'endommager sérieusement les LED

LOUSS

Création : 20.09.2018 / Mise à jour : 01.07.2025

3/3

BEST SAS, Capital 200 000€  
RCS Dijon B 408 483 485  
TVA/VAT n° : FR94 408 483 485  
APE 2612Z

Tel. : +33 380 48 65 68  
contact@louss.fr  
[www.louss.fr](http://www.louss.fr)  
Best & LOUSS

Siège social / Head Office  
PA Les Terres d'Or  
Route de Saint Philibert  
21220 Gevrey Chambertin - FRANCE