

# LOUSS

Lighting Emotion



Scapini S0



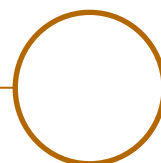
Scapini S1



Scapini S2

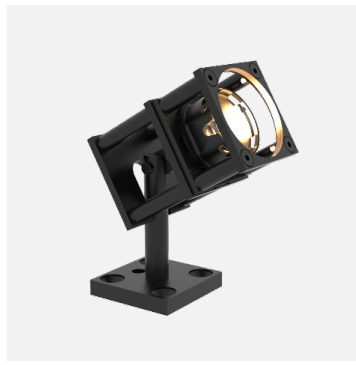
## SCAPINI

*Designed by Benoit LALLOZ*





**SCAPINI S0**



**SCAPINI S1**



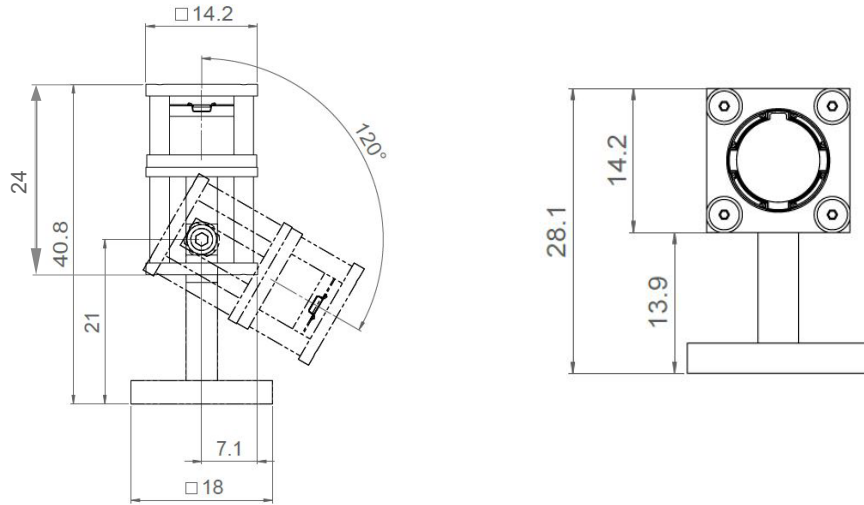
**SCAPINI S2**

|                                 |   |  |   |
|---------------------------------|---|--|---|
| <b>Gamme</b>                    | Luminaire décoratif d'accentuation<br>Designed by Benoit Laloz  |  |   |
| <b>Description</b>              | Corps en aluminium anodisé naturel ou noir<br>Fixé sur patère orientable  |  |   |
| <b>Dimensions</b>               | <b>Scapini S0</b>   | <b>Scapini S1</b>  | <b>Scapini S2</b>   |
|                                 | Longueur du spot : 24mm<br>Largeur du spot : 14.2mm<br>Largeur patère : 18mm  | Longueur du spot : 37.6mm<br>Largeur du spot : 24mm<br>Largeur patère : 24mm | Longueur du spot : 90.75mm<br>Largeur du spot : 49.5mm<br>Largeur patère : 48mm |
| <b>Poids</b>                    | 0.012 kg  | 0.029 kg   | 0.266 kg  |
| <b>Caractéristiques LED</b>     | 2700K – 3000K – 4000K (autres sur demande)  |  |   |
| <b>Optiques</b>                 | 15° - 25° - 30° - 40° - 50° - 60° - 80°<br>(autres sur demande)   |  |   |
| <b>Raccordement</b>             | Fourni avec 0.5m de câble (autres longueurs sur demande)<br>Raccordement individuel ou en série sur driver externe  |  |   |
| <b>Alimentation séparée</b>     | Driver courant constant externe 500mA max.<br>Pour les USA & le Canada, utiliser un driver UL class 2   |  |   |
| <b>Consommation</b>             | <b>Scapini S0 / Scapini S1</b>  |  | <b>Scapini S2</b>   |
|                                 | 350mA : 1.2W<br>500mA : 1.8W  |  | 350mA : 4.8W<br>500mA : 7.2W  |
| <b>Conditions d'utilisation</b> | Le produit doit être installé par un professionnel, dans une zone ventilée.<br>Toute utilisation dans une température ambiante supérieure à 25° peut conduire à une mortalité prématurée du produit et le retrait de la garantie<br>Les drivers, s'ils ne sont pas fournis par LOuss, doivent être approuvés avant utilisation.<br>Tous les produits sont testés avant livraison  |  |   |
| <b>Garantie</b>                 | Durée de vie : L80B10 à 50 000 heures (80% de flux restant) à 25°C température ambiante.<br>Garantie 3 ans pièces et main d'œuvre<br>Cette garantie couvre les problèmes liés à la fabrication et les composants de notre fourniture<br>La garantie ne s'applique pas si le produit a été ouvert, modifié ou réparé. Les dommages causés par un mauvais raccordement, la foudre, une surtension ou une mauvaise utilisation ne sont pas pris en charge.<br>Les réparations sont effectuées en atelier |  |   |

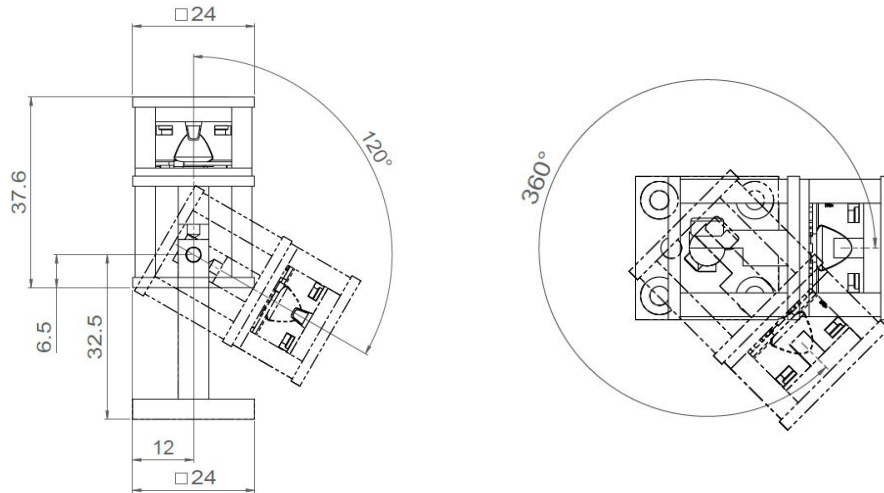
Tous les raccordements doivent impérativement être effectués avant la mise sous tension sous peine d'endommager sérieusement les LED



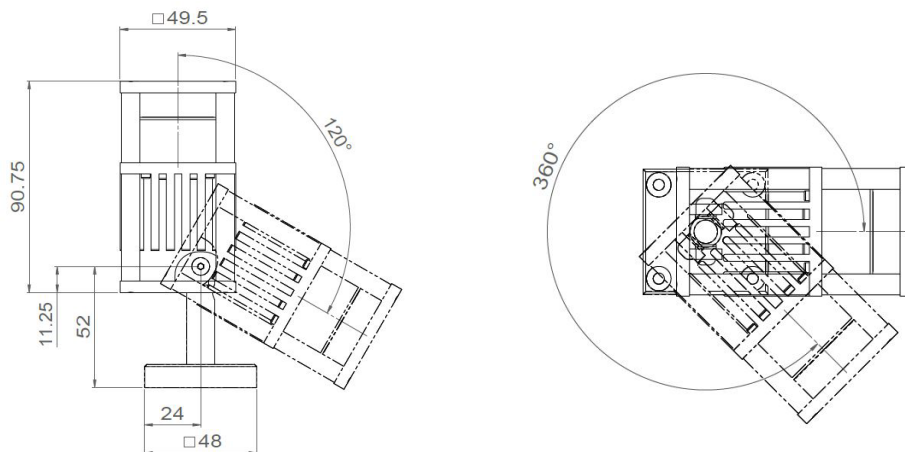
## SCAPINI S0



## SCAPINI S1



## SCAPINI S2



Tous les raccordements doivent impérativement être effectués avant la mise sous tension sous peine d'endommager sérieusement les LED