

LOUSS

Lighting Emotion



Scapini S0



Scapini S1



Scapini S2



Scapini S3

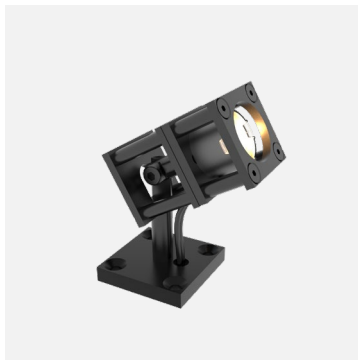


Scapini S4

SCAPINI

Designed by Benoit LALLOZ





SCAPINI S0



SCAPINI S1



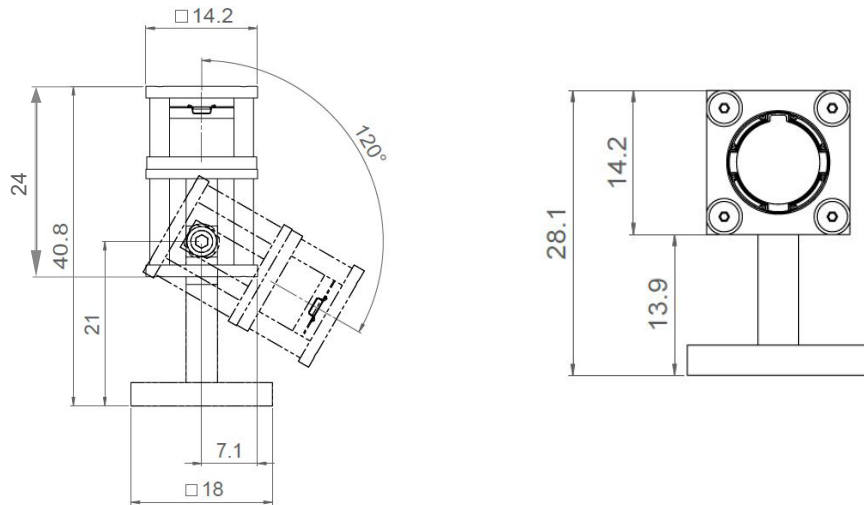
SCAPINI S2

Gamme	Luminaire décoratif d'accentuation Designed by Benoit Laloz		
Description	Corps en aluminium anodisé naturel ou noir Fixé sur patère orientable		
Dimensions	Scapini S0	Scapini S1	Scapini S2
	Longueur du spot : 24mm Largeur du spot : 14.2mm Largeur patère : 18mm	Longueur du spot : 37.6mm Largeur du spot : 24mm Largeur patère : 24mm	Longueur du spot : 90.75mm Largeur du spot : 49.5mm Largeur patère : 48mm
Poids	0.012 kg	0.029 kg	0.266 kg
Caractéristiques LED	2700K – 3000K – 4000K (autres sur demande)		
Optiques	15° - 25° - 30° - 40° - 50° - 60° - 80° (autres sur demande)		
Raccordement	Fourni avec 0.5m de câble (autres longueurs sur demande) Raccordement individuel ou en série sur driver externe		
Alimentation séparée	Driver courant constant externe 500mA max. Pour les USA & le Canada, utiliser un driver UL class 2		
Consommation	Scapini S0 / Scapini S1		Scapini S2
	350mA : 1.2W 500mA : 1.8W		350mA : 4.8W 500mA : 7.2W
Conditions d'utilisation	Le produit doit être installé par un professionnel, dans une zone ventilée. Toute utilisation dans une température ambiante supérieure à 25° peut conduire à une mortalité prématurée du produit et le retrait de la garantie Les drivers, s'ils ne sont pas fournis par LOuss, doivent être approuvés avant utilisation. Tous les produits sont testés avant livraison		
Garantie	Durée de vie : L80B10 à 50 000 heures (80% de flux restant) à 25°C température ambiante. Garantie 3 ans pièces et main d'œuvre Cette garantie couvre les problèmes liés à la fabrication et les composants de notre fourniture La garantie ne s'applique pas si le produit a été ouvert, modifié ou réparé. Les dommages causés par un mauvais raccordement, la foudre, une surtension ou une mauvaise utilisation ne sont pas pris en charge. Les réparations sont effectuées en atelier		

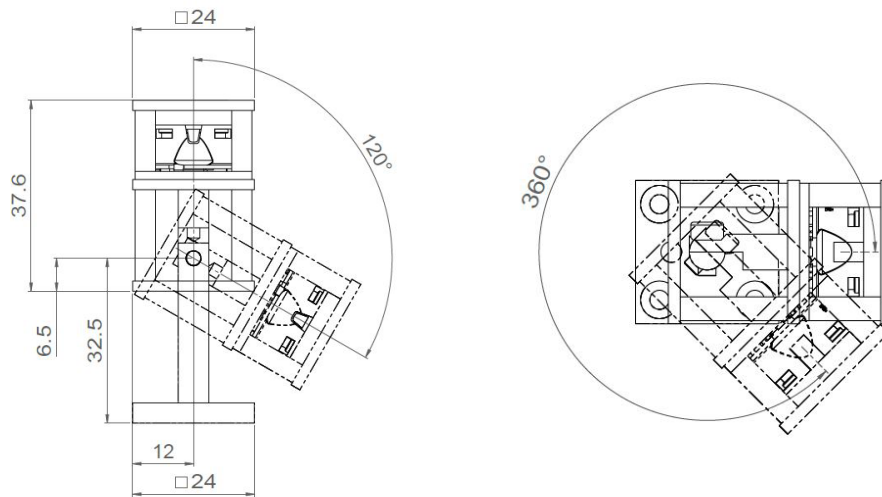
Tous les raccordements doivent impérativement être effectués avant la mise sous tension sous peine d'endommager sérieusement les LED



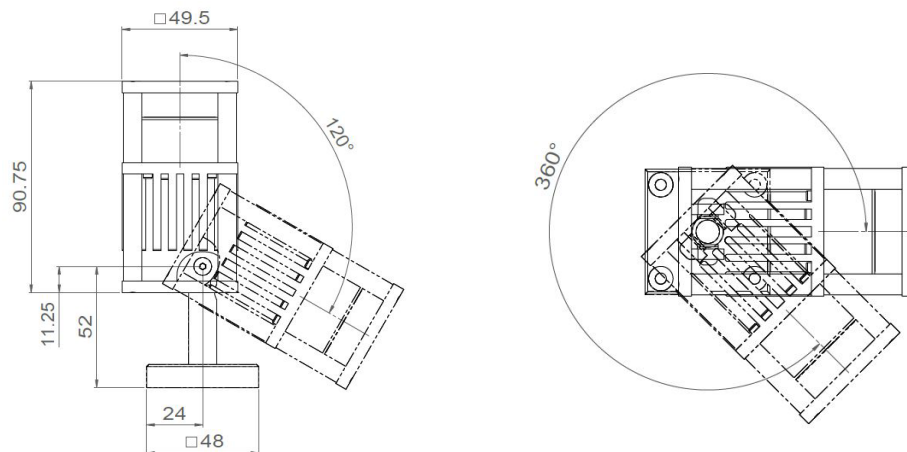
SCAPINI S0



SCAPINI S1



SCAPINI S2



Tous les raccordements doivent impérativement être effectués avant la mise sous tension sous peine d'endommager sérieusement les LED



SCAPINI S3



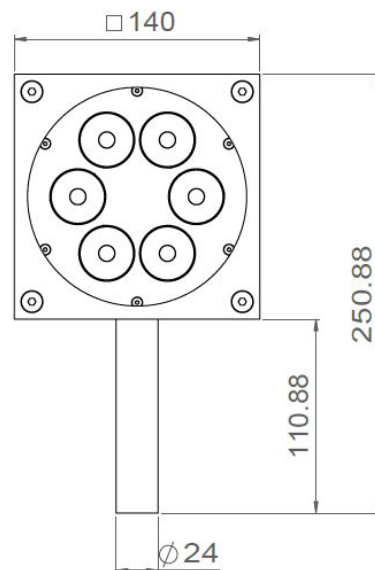
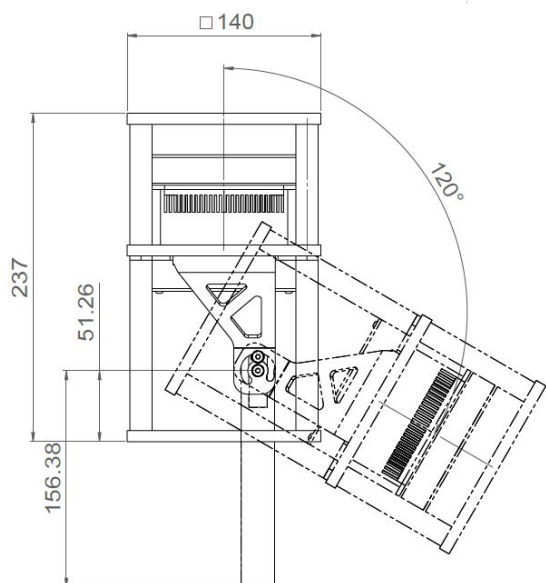
SCAPINI S4

Gamme	Scapini S3	Scapini S4
	Luminaire décoratif d'accentuation	Projecteur pour éclairage intérieur
Description	Corps en aluminium anodisé naturel ou noir Fixé sur patère orientable	
Dimensions & Poids	Scapini S3	Scapini S4
	Longueur du spot : 237mm Largeur du spot : 140mm Poids : 6.6 kg	Longueur du spot : 325mm Largeur du spot : 200mm Largeur de la patère : 150mm Poids : xxx kg
Caractéristiques LED	Scapini S3	Scapini S4
	6 LED : 3000K – 4000K (autres sur demande)	18 LED : 3000K – 4000K (autres sur demande)
Optiques	6° - 15° - 35° (autres sur demande)	
Raccordement	Fourni avec 0.5m de câble (autres longueurs sur demande) Raccordement direct 230V	
Alimentation intégrée	230 Vac Pour les USA & le Canada, utiliser un driver UL class 2	
Consommation	Scapini S3	Scapini S4
	15W max.	50W max.
Conditions d'utilisation	Le produit doit être installé par un professionnel, dans une zone ventilée Toute utilisation dans une température ambiante supérieure à 25° peut conduire à une mortalité prématurée du produit et le retrait de la garantie Les drivers, s'ils ne sont pas fournis par LOuss, doivent être approuvés avant utilisation Tous les produits sont testés avant livraison	
Garantie	Durée de vie : L80B10 à 50 000 heures (80% de flux restant) à 25°C température ambiante Garantie 3 ans pièces et main d'œuvre Cette garantie couvre les problèmes liés à la fabrication et les composants de notre fourniture La garantie ne s'applique pas si le produit a été ouvert, modifié ou réparé. Les dommages causés par un mauvais raccordement, la foudre, une surtension ou une mauvaise utilisation ne sont pas pris en charge Les réparations sont effectuées en atelier	

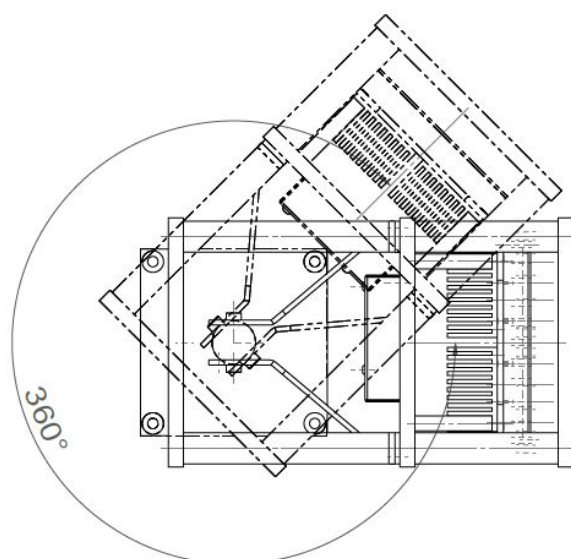
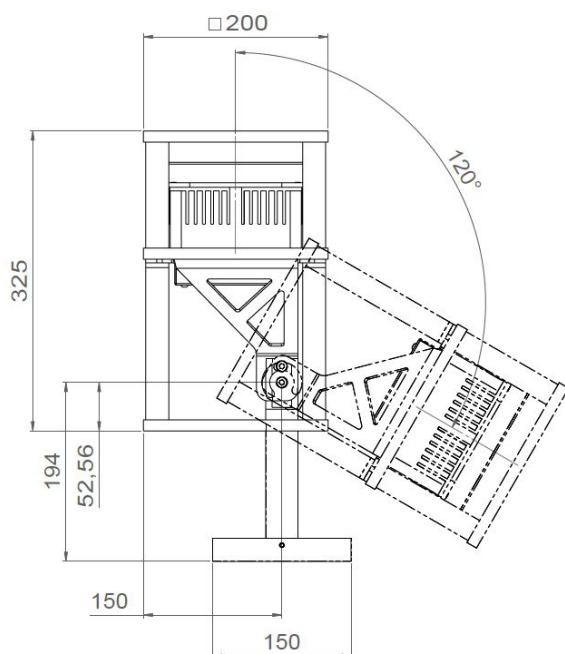
Tous les raccordements doivent impérativement être effectués avant la mise sous tension sous peine d'endommager sérieusement les LED



SCAPINI S3



SCAPINI S4



Tous les raccordements doivent impérativement être effectués avant la mise sous tension
sous peine d'endommager sérieusement les LED