

# LOUSS

Lighting Emotion



Scapini S0



Scapini S1



Scapini S2



Scapini S3

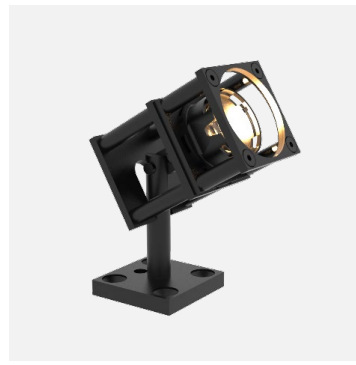


Scapini S4

**SCAPINI**

*Designed by Benoit LALLOZ*





## SCAPINI S0

## SCAPINI S1

## SCAPINI S2

<b>Range</b>	Spotlight for accent lighting Designed by Benoit Laloz		
<b>Description</b>	Black or natural anodized aluminum body Directional bracket		
<b>Dimensions</b>	<b>Scapini S0</b>	<b>Scapini S1</b>	<b>Scapini S2</b>
	Spotlight length : 24mm Spotlight width : 14.2mm Bracket width : 18mm	Spotlight length : 37.6mm Spotlight width : 24mm Bracket width : 24mm	Spotlight length : 90.75mm Spotlight width : 49.5mm Bracket width : 48mm
<b>Net weight</b>	0.012 kg	0.029 kg	0.266 kg
<b>LED characteristics</b>	2700K – 3000K – 4000K (other upon request)		
<b>Optical beams</b>	15° - 25° - 30° - 40° - 50° - 60° - 80° (other upon request)		
<b>Connection</b>	Supplied with 0.5m cable (more length upon request) Individual or series connection on external driver		
<b>Power supply</b>	External constant current driver 500mA max. For the US & Canada, use UL class 2 driver		
<b>Power</b>	<b>Scapini S0 / Scapini S1</b>		<b>Scapini S2</b>
	350mA : 1.2W 500mA : 1.8W		350mA : 4.8W 500mA : 7.2W
<b>Use limitations</b>	The product must be installed into a ventilated area Any use with an ambient temperature higher than the specified ambient temperature (Ta) would lead to a more rapid mortality of the product and the withdrawal of our guarantees. The drivers, if not delivered by LOuss, must be approved before use		
<b>Warranty</b>	Life span: L80B10 at 50,000 hours (80% remaining flux) at 25°C ambient temperature. 3-year parts and labor warranty The warranty does not apply to products that have been opened, modified or repaired and does not cover the effects of a wrong connection, careless, abusive handling, overvoltage, lighting injury, as well as the normal wear of the product All products are electrically tested and received a functional burn-in		

All the connections have to be made before powering up,  
otherwise the luminaires could be seriously damaged.

Creation : 2018.09.20 / Last update : 2025.07.01

LOuss

BEST SAS, Capital 200 000€  
RCS Dijon B 408 483 485  
TVA/VAT n° : FR94 408 483 485  
APE 2612Z

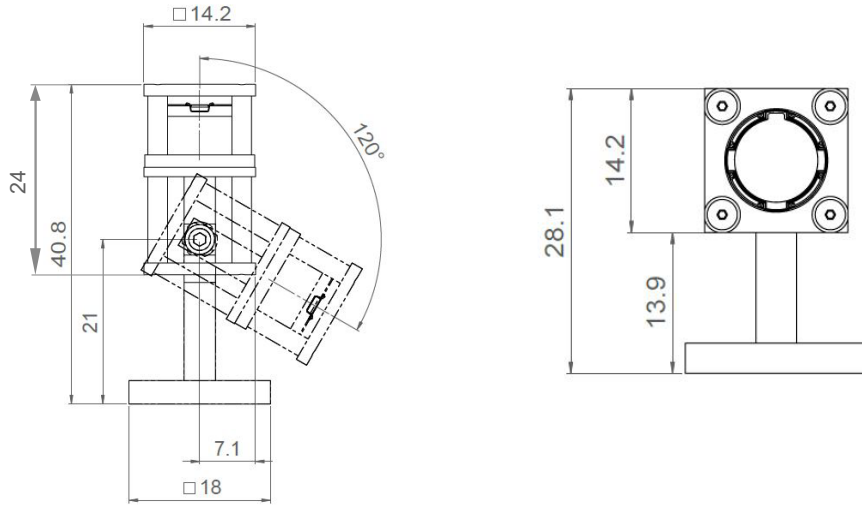
Tel. : +33 380 48 65 68  
contact@louss.fr  
www.louss.fr  
Best & LOuss

Siège social / Head Office  
PA Les Terres d'Or  
Route de Saint Philibert  
21220 Gevrey Chambertin - FRANCE

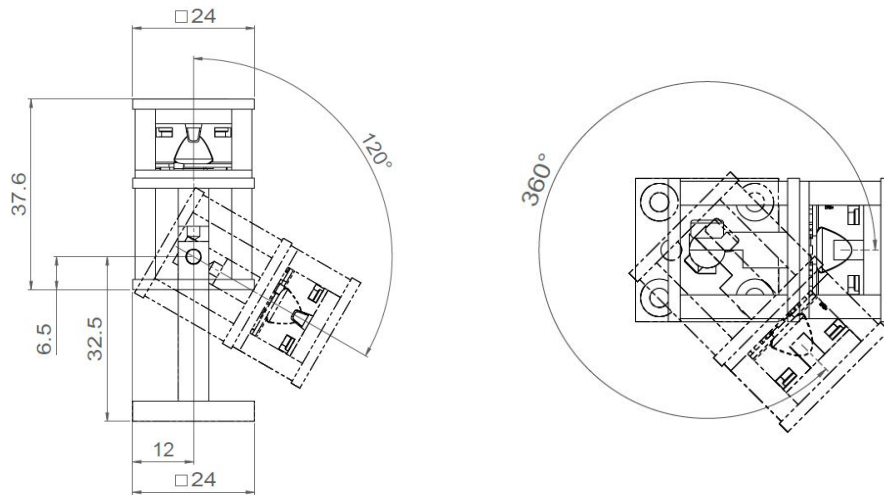
2/5



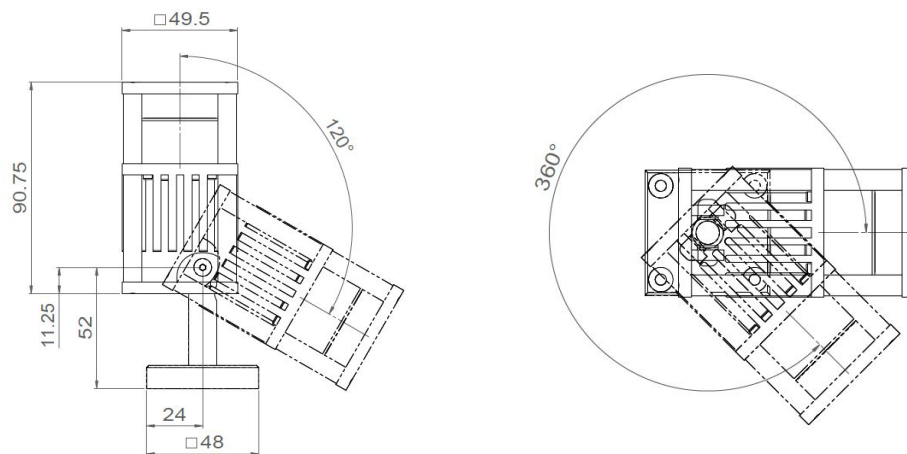
## SCAPINI S0



## SCAPINI S1



## SCAPINI S2



All the connections have to be made before powering up,  
otherwise the luminaires could be seriously damaged.

Creation : 2018.09.20 / Last update : 2025.07.01

LOUSS

BEST SAS, Capital 200 000€  
RCS Dijon B 408 483 485  
TVA/VAT n° : FR94 408 483 485  
APE 2612Z

Tel. : +33 380 48 65 68  
contact@louss.fr  
[www.louss.fr](http://www.louss.fr)  
Best & LOUSS

Siège social / Head Office  
PA Les Terres d'Or  
Route de Saint Philibert  
21220 Gevrey Chambertin - FRANCE



## SCAPINI S3

## SCAPINI S4

<b>Gamme</b>	<b>Scapini S3</b>	<b>Scapini S4</b>
	Luminaire décoratif d'accentuation	Projecteur pour éclairage intérieur
<b>Description</b>	Corps en aluminium anodisé naturel ou noir Fixé sur patère orientable	
<b>Dimensions &amp; Poids</b>	<b>Scapini S3</b>	<b>Scapini S4</b>
	Longueur du spot : 237mm Largeur du spot : 140mm  Poids : 6.6 kg	Longueur du spot : 325mm Largeur du spot : 200mm Largeur de la patère : 150mm Poids : xxx kg
<b>Caractéristiques LED</b>	<b>Scapini S3</b>	<b>Scapini S4</b>
	6 LED : 3000K – 4000K (autres sur demande)	18 LED : 3000K – 4000K (autres sur demande)
<b>Optiques</b>	6° - 15° - 35° (autres sur demande)	
<b>Raccordement</b>	Fourni avec 0.5m de câble (autres longueurs sur demande) Raccordement direct 230V	
<b>Alimentation intégrée</b>	230 Vac Pour les USA & le Canada, utiliser un driver UL class 2	
<b>Consommation</b>	<b>Scapini S3</b>	<b>Scapini S4</b>
	15W max.	50W max.
<b>Conditions d'utilisation</b>	Le produit doit être installé par un professionnel, dans une zone ventilée Toute utilisation dans une température ambiante supérieure à 25° peut conduire à une mortalité prématurée du produit et le retrait de la garantie Les drivers, s'ils ne sont pas fournis par LOuss, doivent être approuvés avant utilisation Tous les produits sont testés avant livraison	
<b>Garantie</b>	Durée de vie : L80B10 à 50 000 heures (80% de flux restant) à 25°C température ambiante Garantie 3 ans pièces et main d'œuvre Cette garantie couvre les problèmes liés à la fabrication et les composants de notre fourniture La garantie ne s'applique pas si le produit a été ouvert, modifié ou réparé. Les dommages causés par un mauvais raccordement, la foudre, une surtension ou une mauvaise utilisation ne sont pas pris en charge Les réparations sont effectuées en atelier	

All the connections have to be made before powering up,  
otherwise the luminaires could be seriously damaged.

Creation : 2018.09.20 / Last update : 2025.07.01

LOuss

BEST SAS, Capital 200 000€  
RCS Dijon B 408 483 485  
TVA/VAT n° : FR94 408 483 485  
APE 2612Z

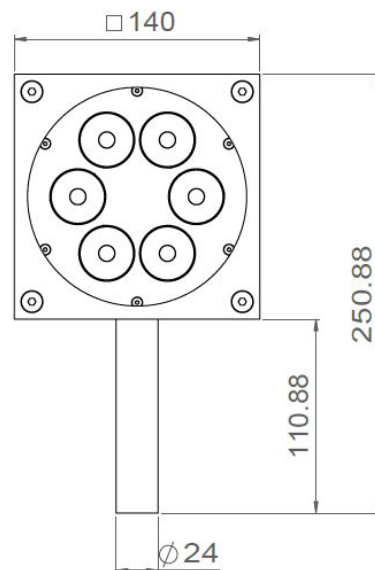
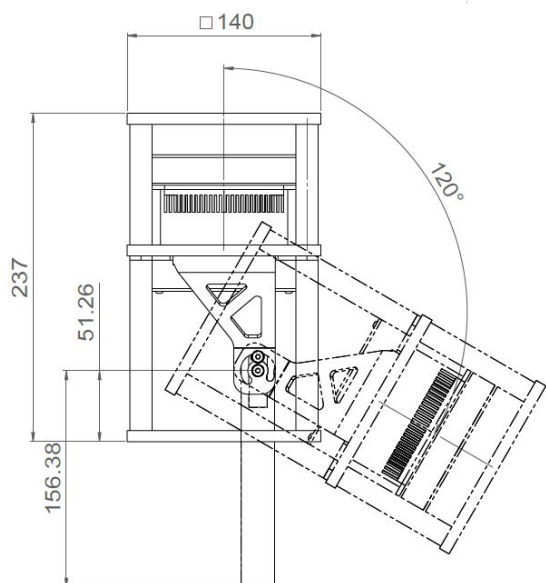
Tel. : +33 380 48 65 68  
contact@louss.fr  
www.louss.fr  
Best & LOuss

Siège social / Head Office  
PA Les Terres d'Or  
Route de Saint Philibert  
21220 Gevrey Chambertin - FRANCE

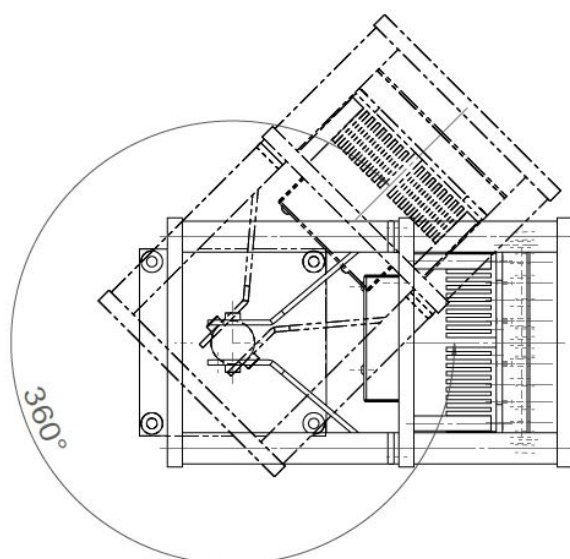
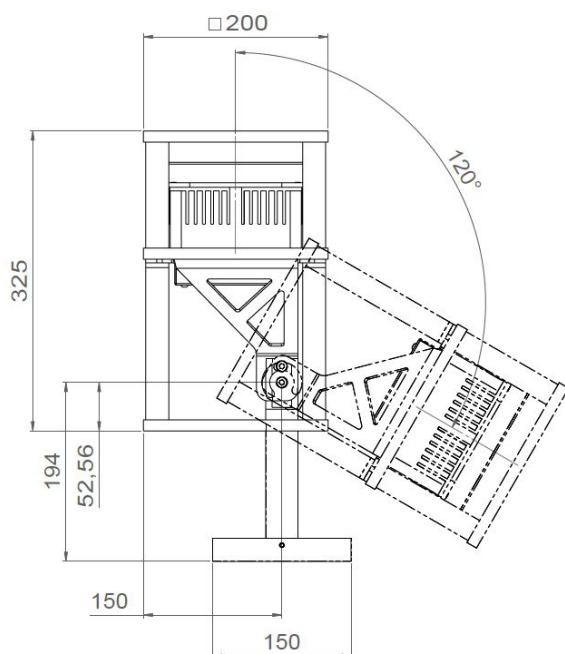
4/5



## SCAPINI S3



## SCAPINI S4



All the connections have to be made before powering up,  
otherwise the luminaires could be seriously damaged.

Creation : 2018.09.20 / Last update : 2025.07.01

LOUSS

BEST SAS, Capital 200 000€  
RCS Dijon B 408 483 485  
TVA/VAT n° : FR94 408 483 485  
APE 2612Z

Tel. : +33 380 48 65 68  
contact@louss.fr  
[www.louss.fr](http://www.louss.fr)  
Best & LOUSS

Siège social / Head Office  
PA Les Terres d'Or  
Route de Saint Philibert  
21220 Gevrey Chambertin - FRANCE