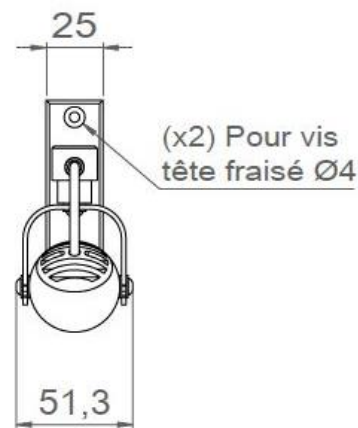
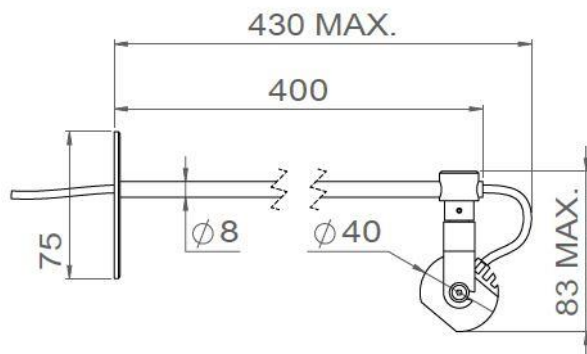




ROLLED GLISS





ROLLED GLISS

Gamme	Projecteur LED pour mise en valeur de détails architecturaux
Description	Projecteur fixé sur platine rectangulaire Boule rotative sur étrier Tige longueur à la demande Ton pierre RAL 1013 mat (autres sur demande)
Dimensions	Diamètre d'installation: 100mm Aucun outil spécifique n'est requis
Caractéristiques LED	1 LED ou 3 LED 2700K - 3000K - 4000K - 5000K IRC: 80
Optiques	Intensive - Semi intensive - Extensive - Elliptique
Raccordement	Fourni avec 1m de câble
Driver déporté	Driver courant constant 700mA max
Consommation	1 LED: 1.2W à 350mA - 1.8W à 500mA - 2.4W à 700mA 3 LED: 2.4W à 350mA
Conditions d'utilisation	Le produit doit être installé dans une zone ventilée. Toute utilisation dans une température ambiante supérieure à 25° peut conduire à une mortalité prématurée du produit et le retrait de la garantie. Les drivers, s'ils ne sont pas fournis par LOuss, doivent être approuvés avant utilisation. Tous les produits sont testés avant livraison.
Garantie	Durée de vie : L80B10 à 50 000 heures (80% de flux restant) à 25°C température ambiante. Garantie 3 ans pièces et main d'œuvre. Cette garantie couvre les problèmes liés à la fabrication et les composants de notre fourniture. La garantie ne s'applique pas si le produit a été ouvert, modifié ou réparé. Les dommages causés par un mauvais raccordement, la foudre, une surtension ou une mauvaise utilisation ne sont pas pris en charge. Les réparations sont effectuées en atelier.

Tous les raccordements doivent impérativement être effectués avant la mise sous tension sous peine d'endommager sérieusement les LED

LOuss

Mise à jour : 14/02/2020

Firalux & LOuss brands

SARL, Capital 40 000€
RCS DIJON B 503 367 245
TVA/VAT n°: FR24 503 367 245
APE 4676Z

Tel. : +33 380 48 65 68
contact@louss.fr
www.louss.fr
Best group

Siège social / Head Office
PA Les Terres d'Or
Route de Saint Philibert
21220 Gevrey Chambertin - FRANCE