

LOUSS

Lighting Emotion



Plug Simple • Basse Luminance



Support Simple • Basse Luminance



Platine Simple • Basse Luminance



Magnétique Simple • Basse Luminance

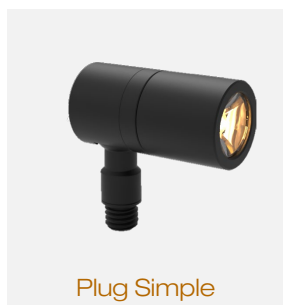


Encastrable Magnétique Simple • Basse Luminance

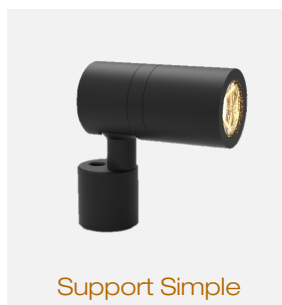
NANO12

Le spot miniature

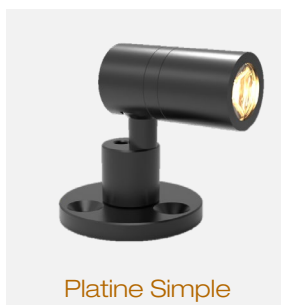




Plug Simple



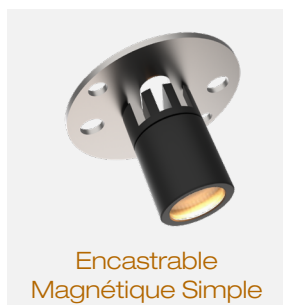
Support Simple



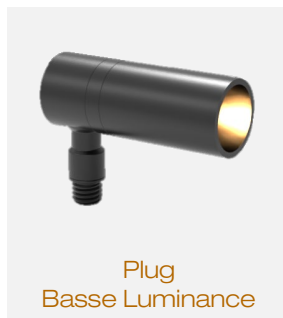
Platine Simple



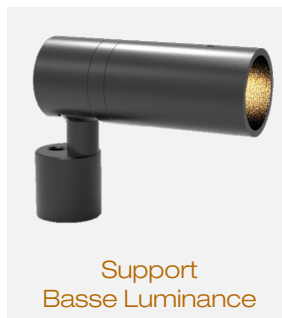
Magnétique Simple



Encastrable Magnétique Simple



Plug Basse Luminance



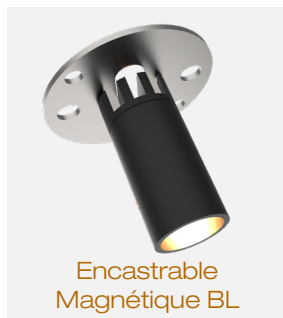
Support Basse Luminance



Platine Basse Luminance



Magnétique Basse Luminance

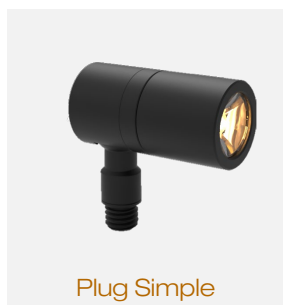


Encastrable Magnétique BL

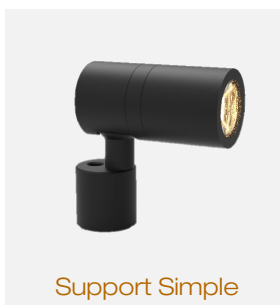
NANO12

Gamme	Lumières pour éclairage d'accentuation	
Description	Fourni avec un canon Simple ou Basse Luminance Corps en aluminium anodisé Version Encastrable Magnétique : Canon Droit ou Biseauté (10°, 15°, 25° ou 30°) Versions Plug, Support, Platine & Magnétique : Orientation 350° - Inclinaison 109°	
Finition	Anodisé noir mat	
Dimensions	Plug	Support
	Diamètre du spot : 12mm Longueur du spot : 24mm (Simple) 32mm (B.L) Hauteur max : 31mm (Simple) (support inclus) 39mm (B.L) Hauteur fixation : 4mm	Diamètre du spot : 12mm Longueur totale : 27mm (Simple) (support inclus) 35mm (B.L) Hauteur max : 37mm (Simple) (support inclus) 46mm (B.L) Diamètre du support : 10mm
	Platine	Magnétique
	Diamètre du spot : 12mm Longueur totale : 34mm (Simple) (platine incluse) 43mm (B.L) Hauteur max : 40mm (Simple) (platine incluse) 49mm (B.L) Diamètre de la platine : 25mm	Diamètre du spot : 12mm Longueur totale : 27mm (Simple) (Aimant inclus) 35mm (B.L) Hauteur max : 42mm (Simple) (Aimant inclus) 51mm (B.L)
	Encastrable Magnétique	
Diamètre du spot : 12mm Longueur du spot : 18.50mm (Simple) 26.80mm (B.L.) 26.80mm (Biseau 10°) 27.40mm (Biseau 15°) 28.51mm (Biseau 25°) 29.2mm (Biseau 30°) Diamètre du disque : 30mm		

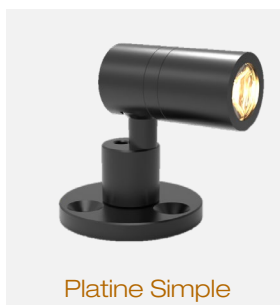
Tous les raccordements doivent impérativement être effectués avant la mise sous tension sous peine d'endommager sérieusement les LED



Plug Simple



Support Simple



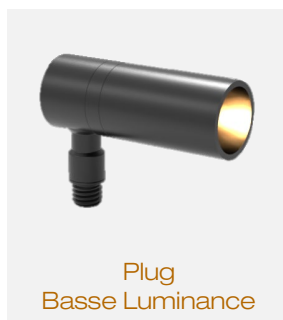
Platine Simple



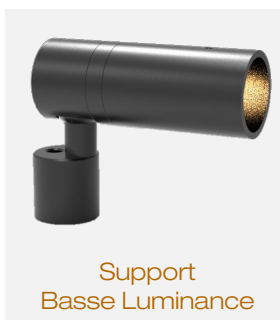
Magnétique Simple



Encastrable
Magnétique Simple



Plug
Basse Luminance



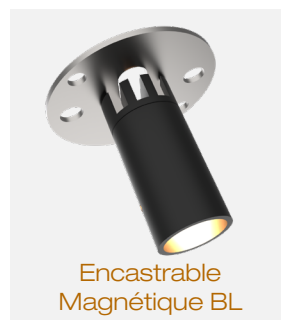
Support
Basse Luminance



Platine
Basse Luminance



Magnétique
Basse Luminance



Encastrable
Magnétique BL

NANO12

Caractéristiques LED	<p>IRC 92 / R9>80 : 1 LED 2700K – 3000K – 3500K – 4000K – 5700K</p> <p>IRC 80 : 1 LED 2200K</p> <p>Ellipse MacAdam : 3 SDCM</p>
Optiques	<p>16° - 23° - 25° - 33° - 37° - 58° - 69° - 78°</p> <p>17°x49° (Simple) – 16°x40° (Basse Luminance)</p>
Raccordement	<p>Fourni avec 0.5m de câble</p> <p>Raccordement individuel ou en série sur driver courant constant externe</p> <p>En option : Connectique rapide (25cm de câble + connecteurs rapides mâle et femelle + shunt)</p>
Alimentation séparée	<p>Driver courant constant externe 350mA ou 500mA max. selon version</p> <p>Pour les USA & le Canada utiliser un driver UL class 2</p>
Consommation	<p>Version Simple : 1W à 350mA</p> <p>Version Basse Luminance : 1.6W à 500mA</p>
Conditions d'utilisation	<p>Le produit doit être installé par un professionnel, dans une zone ventilée</p> <p>Toute utilisation dans une température ambiante supérieure à 25° peut conduire à une mortalité prématurée du produit et le retrait de la garantie</p> <p>Les drivers, s'ils ne sont pas fournis par LOuss, doivent être approuvés avant utilisation</p> <p>Tous les produits sont testés avant livraison</p>
Garantie	<p>Durée de vie : L80B10 à 50 000 heures (80% de flux restant) à 25°C température ambiante</p> <p>Garantie 3 ans pièces et main d'œuvre</p> <p>Cette garantie couvre les problèmes liés à la fabrication et les composants de notre fourniture</p> <p>La garantie ne s'applique pas si le produit a été ouvert, modifié ou réparé. Les dommages causés par un mauvais raccordement, la foudre, une surtension ou une mauvaise utilisation ne sont pas pris en charge</p> <p>Les réparations sont effectuées en atelier</p>

Tous les raccordements doivent impérativement être effectués avant la mise sous tension sous peine d'endommager sérieusement les LED

LOuss

Création : 16.02.2021 / Mise à jour : 14.11.2025 - R

3/13

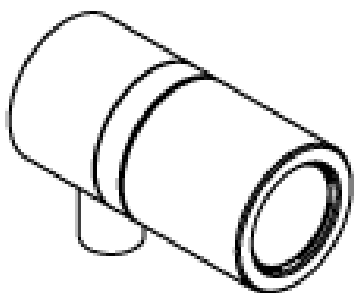
BEST SAS, Capital 200 000€
RCS Dijon B 408 483 485
TVA/VAT n° : FR94 408 483 485
APE 2612Z

Tel. : +33 380 48 65 68
contact@louss.fr
www.louss.fr
Best & LOuss

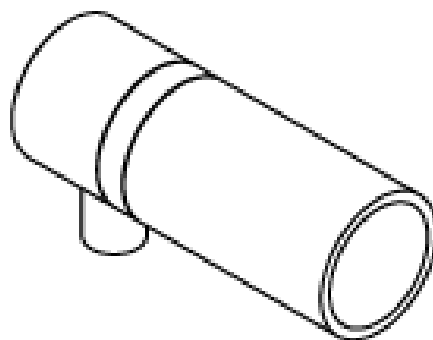
Siège social / Head Office
PA Les Terres d'Or
Route de Saint Philibert
21220 Gevrey Chambertin - FRANCE



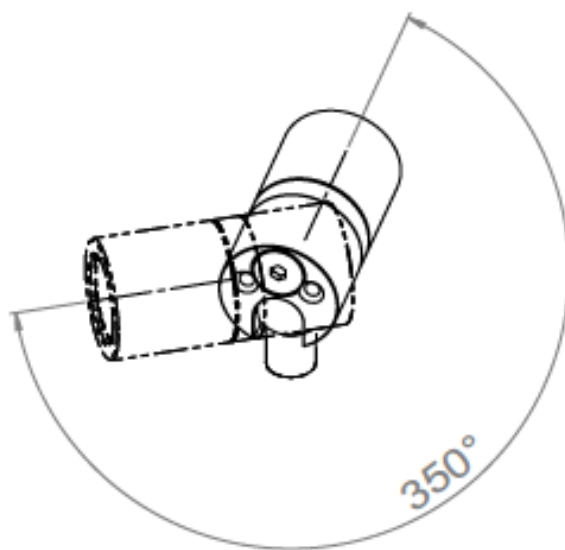
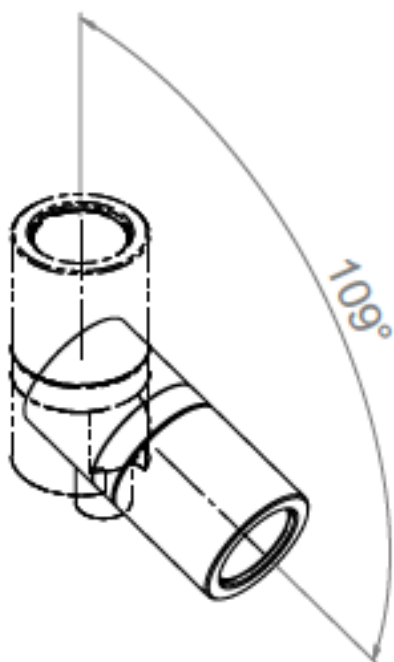
NANO12 • Plug • Support • Platine • Magnétique



Version Simple



Version Basse Luminance



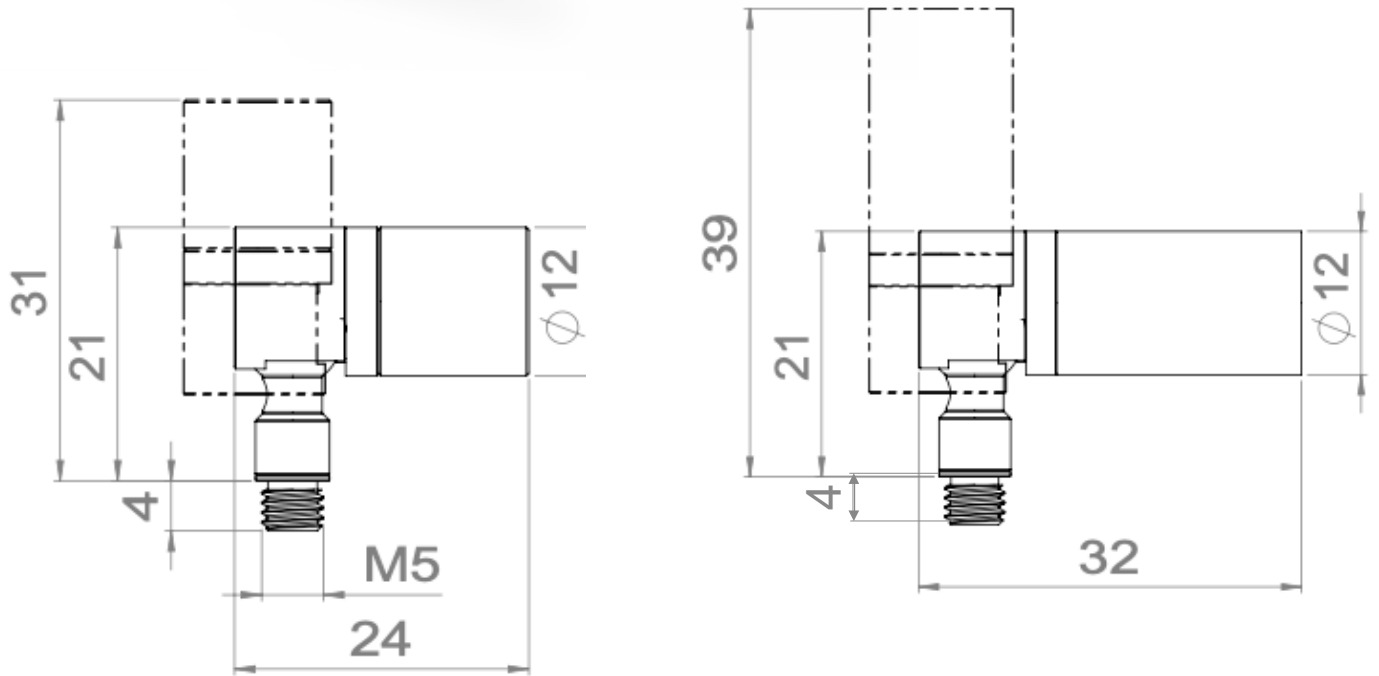
Pas de butée sur ce mouvement
mais les fils électrique peuvent
générer une gêne au delà de 120°

Tous les raccordements doivent impérativement être effectués avant la mise sous tension
sous peine d'endommager sérieusement les LED

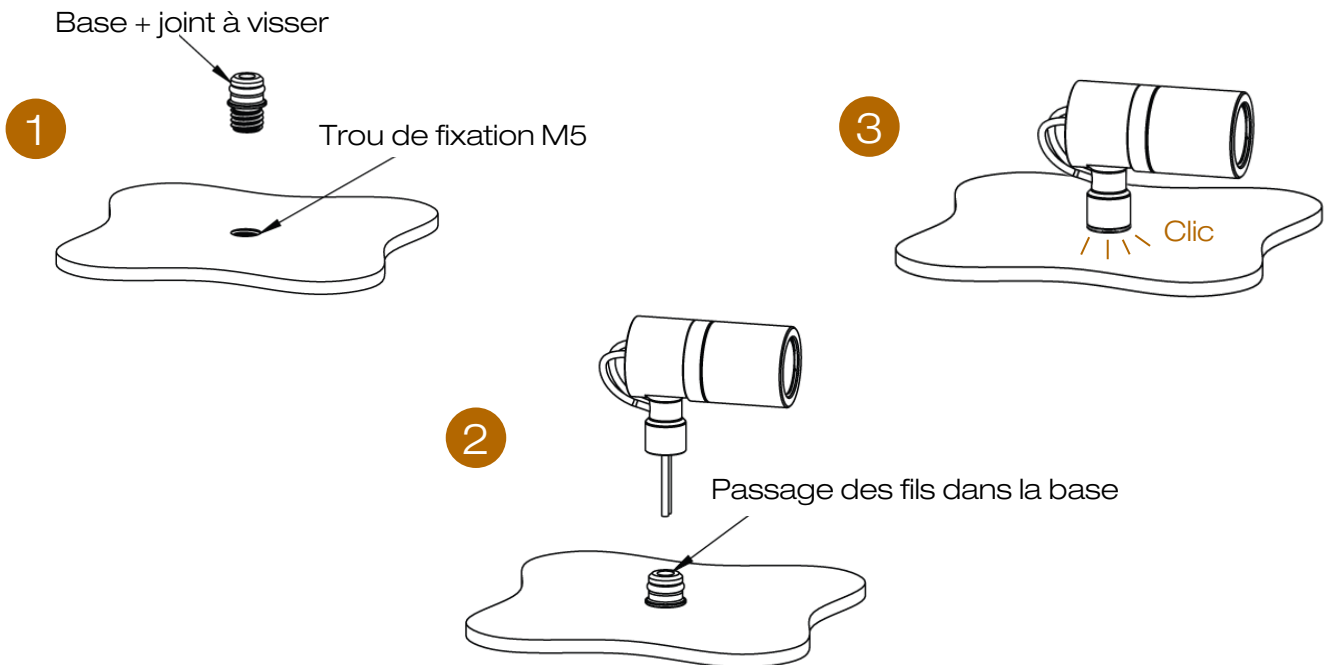


NANO12 PLUG

Dimensions & Notice d'installation



Instructions d'installation



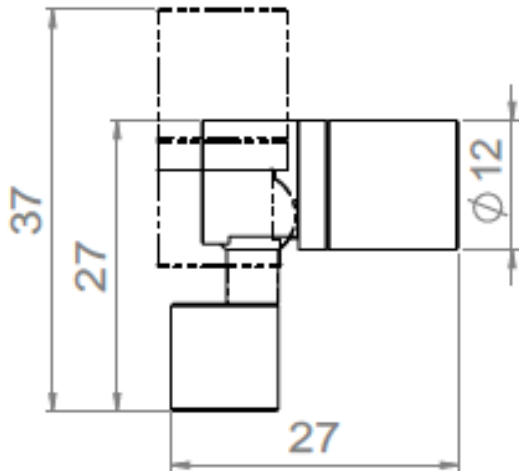
Tous les raccordements doivent impérativement être effectués avant la mise sous tension
sous peine d'endommager sérieusement les LED



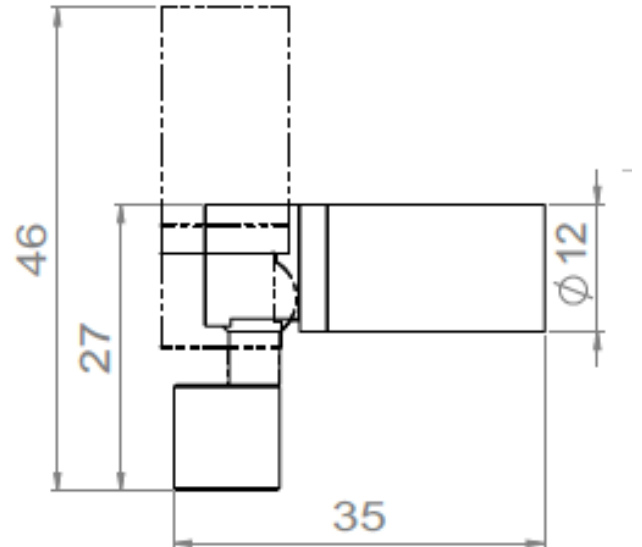
NANO12 SUPPORT

Dimensions & Notice d'installation

Version Simple

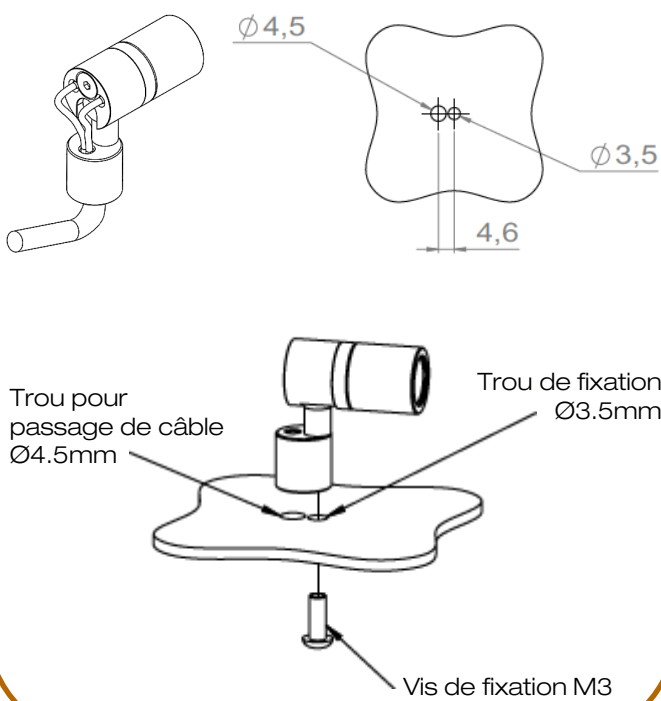


Version Basse Luminance



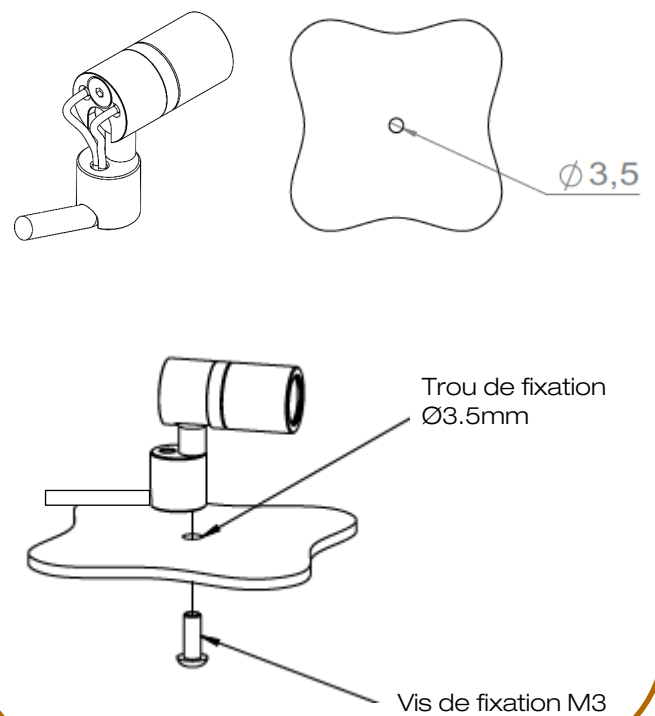
Instructions d'installation

Sortie câble par le dessous



Instructions d'installation

Sortie câble par l'arrière



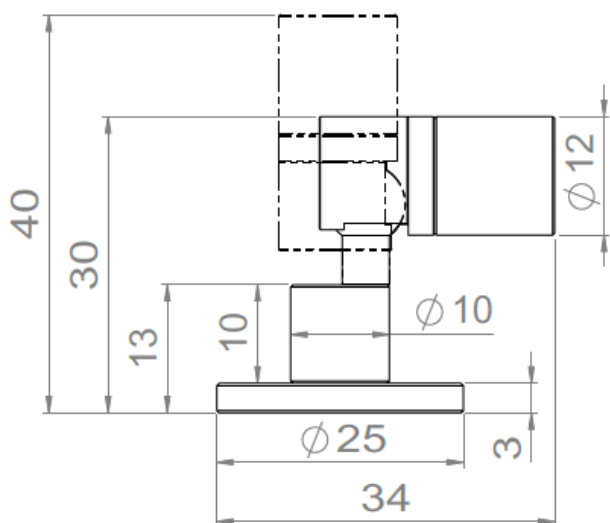
Tous les raccordements doivent impérativement être effectués avant la mise sous tension sous peine d'endommager sérieusement les LED



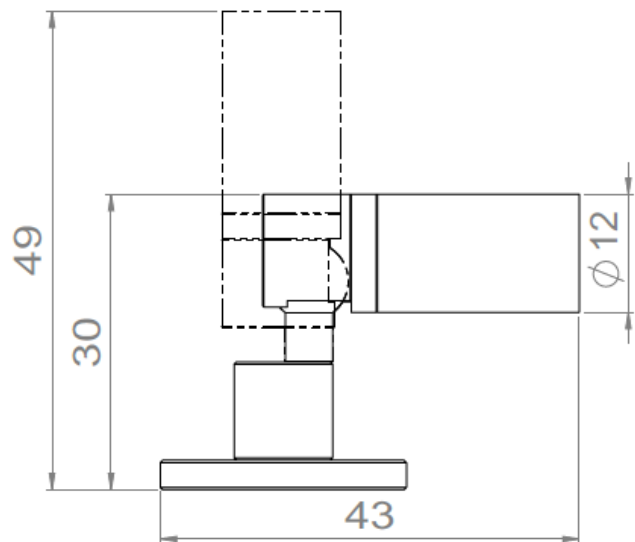
NANO12 PLATINE

Dimensions & Notice d'installation

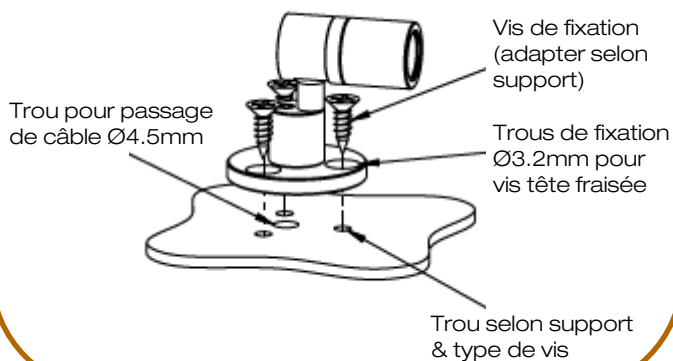
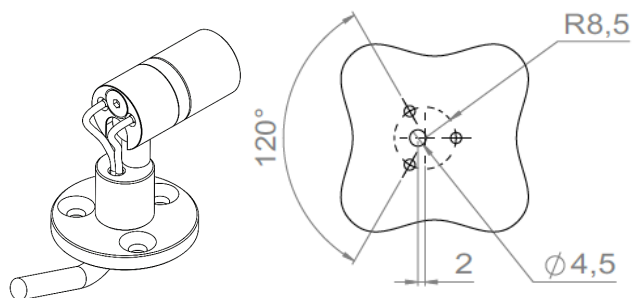
Version Simple



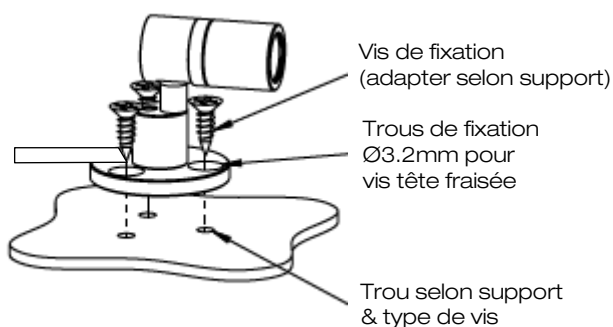
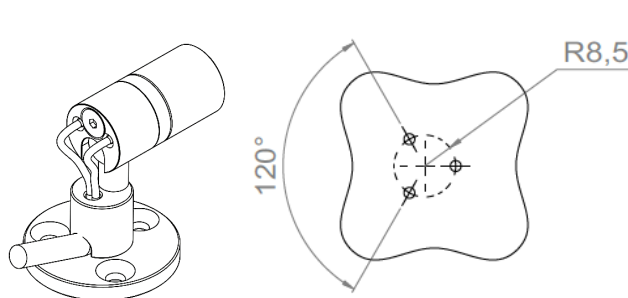
Version Basse Luminance



Instructions d'installation Sortie câble par le dessous



Instructions d'installation Sortie câble par l'arrière



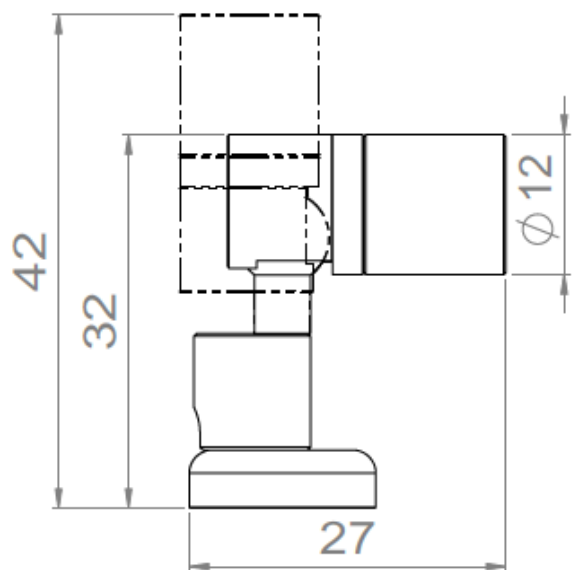
Tous les raccordements doivent impérativement être effectués avant la mise sous tension sous peine d'endommager sérieusement les LED



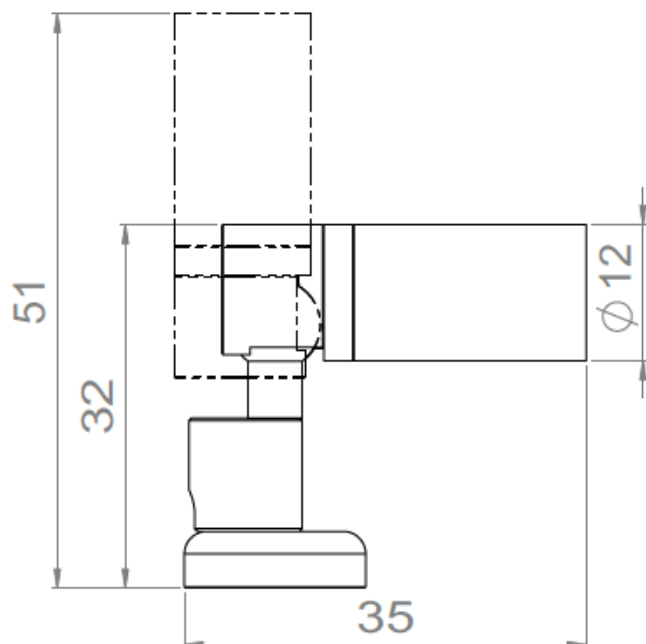
NANO12 MAGNÉTIQUE

Dimensions & Notice d'installation

Version Simple

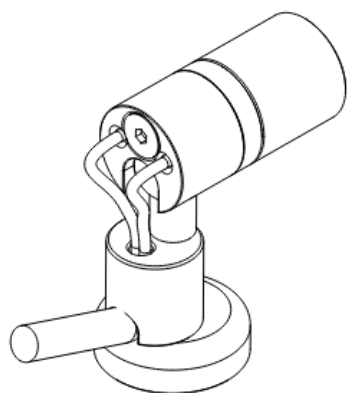


Version Basse Luminance



Instructions d'installation

Sortie câble par l'arrière uniquement



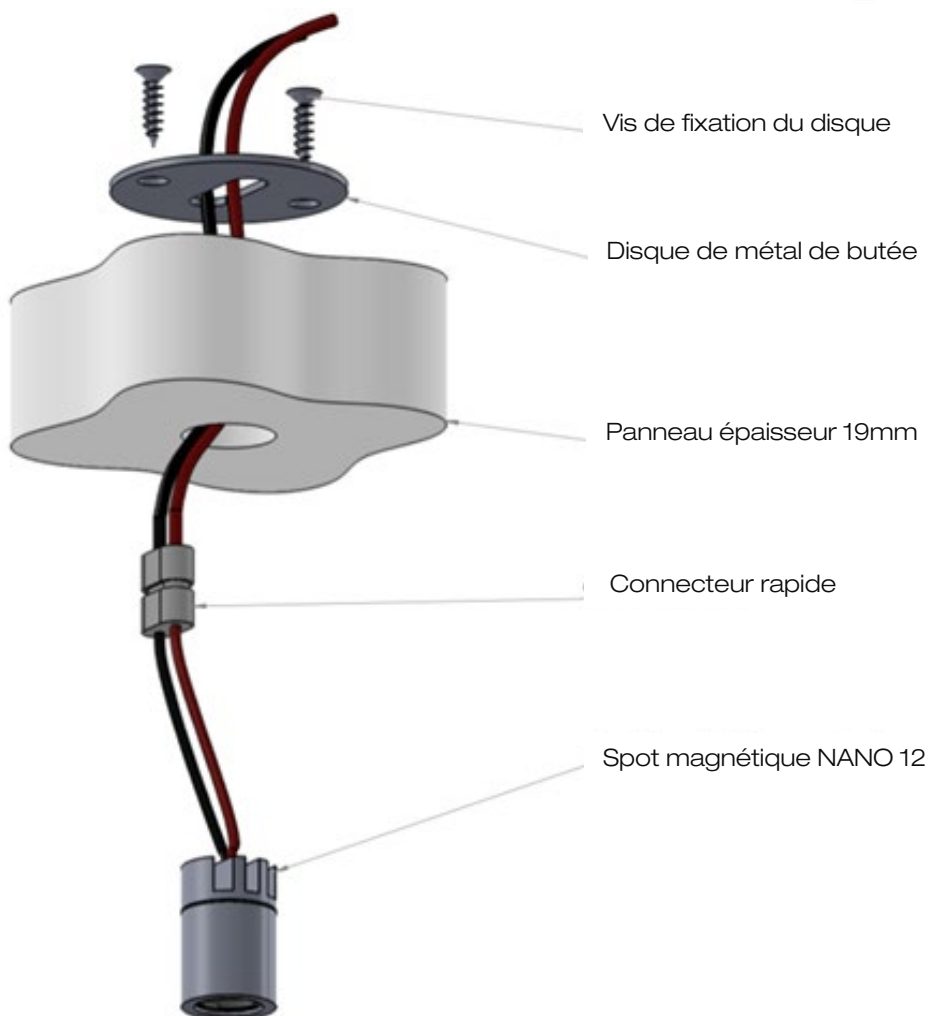
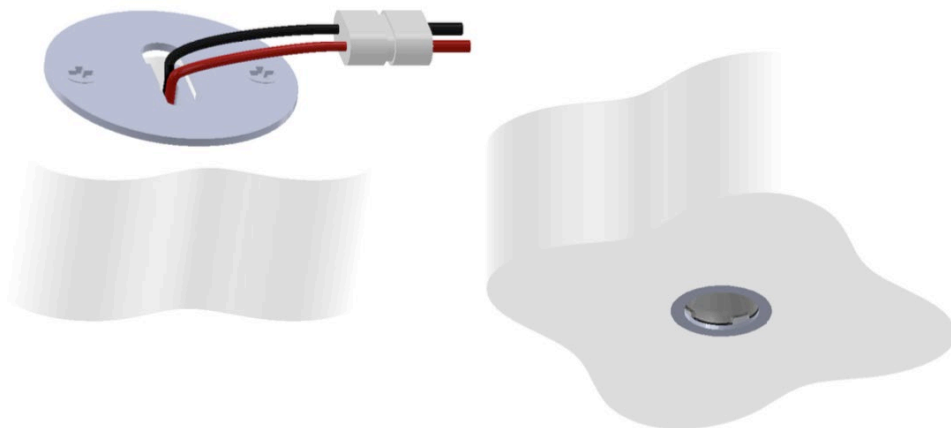
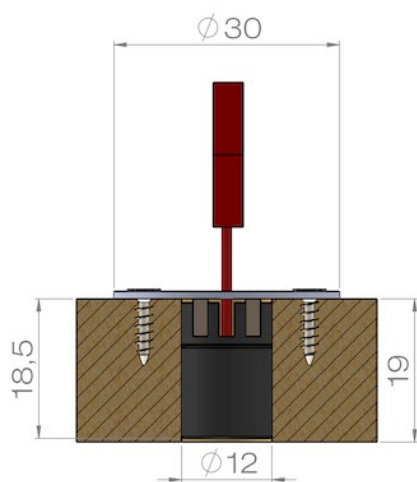
Installer le luminaire sur
une surface métallique

Tous les raccordements doivent impérativement être effectués avant la mise sous tension
sous peine d'endommager sérieusement les LED



NANO12 ENCASTRABLE MAGNÉTIQUE

Version Simple



Tous les raccordements doivent impérativement être effectués avant la mise sous tension
sous peine d'endommager sérieusement les LED

LOUSS

Création : 16.02.2021 / Mise à jour : 14.11.2025 - R

9/13

BEST SAS, Capital 200 000€
RCS Dijon B 408 483 485
TVA/VAT n° : FR94 408 483 485
APE 2612Z

Tel. : +33 380 48 65 68
contact@louss.fr
www.louss.fr
Best & LOUSS

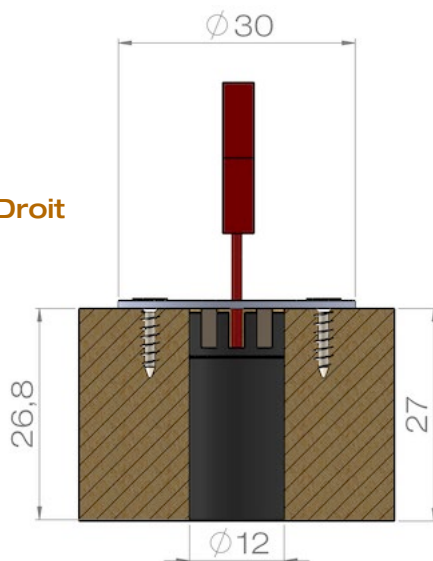
Siège social / Head Office
PA Les Terres d'Or
Route de Saint Philibert
21220 Gevrey Chambertin - FRANCE



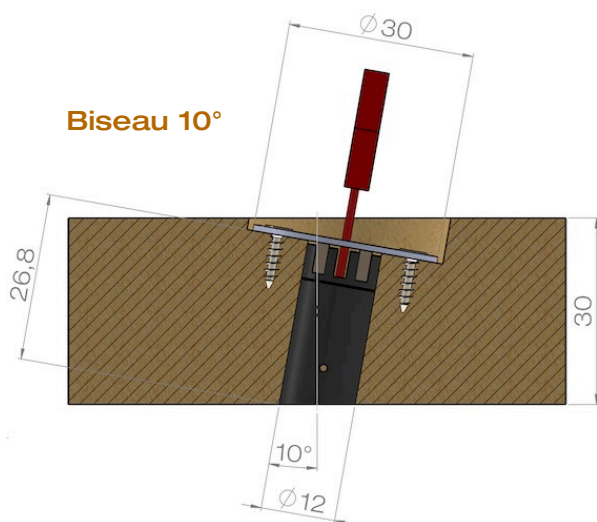
NANO12 ENCASTRABLE MAGNÉTIQUE

Version Basse Luminance

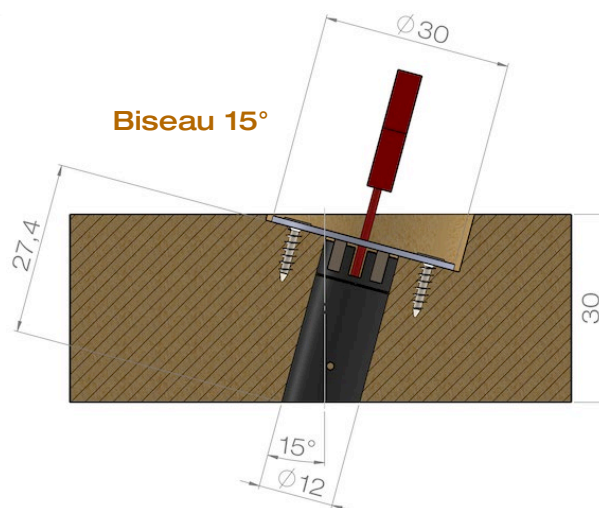
Canon Droit



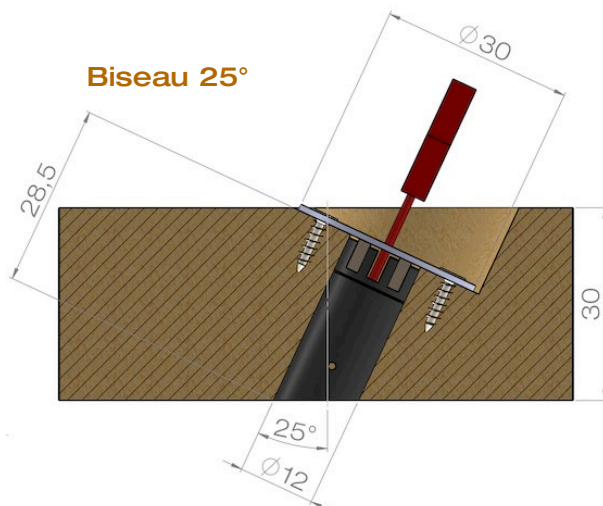
Biseau 10°



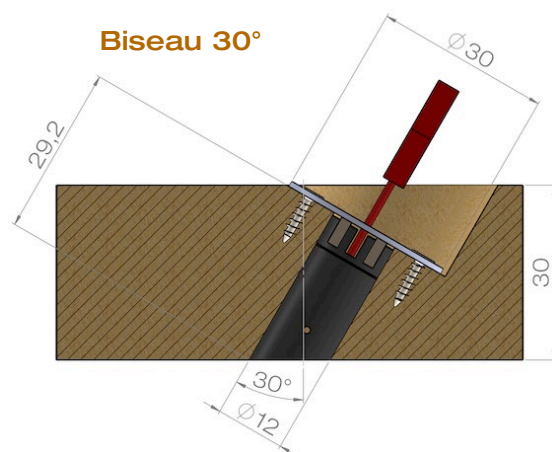
Biseau 15°



Biseau 25°



Biseau 30°



Tous les raccordements doivent impérativement être effectués avant la mise sous tension
sous peine d'endommager sérieusement les LED

LOUSS

Création : 16.02.2021 / Mise à jour : 14.11.2025 - R

10/13

BEST SAS, Capital 200 000€
RCS Dijon B 408 483 485
TVA/VAT n° : FR94 408 483 485
APE 2612Z

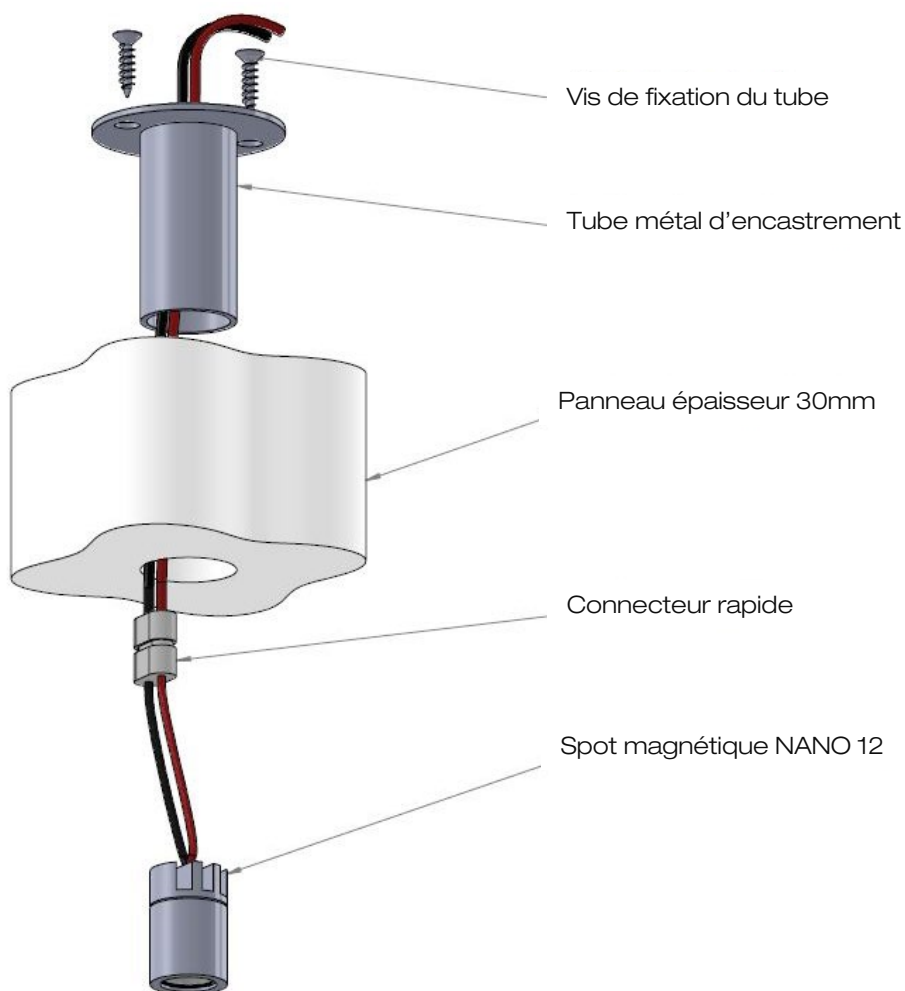
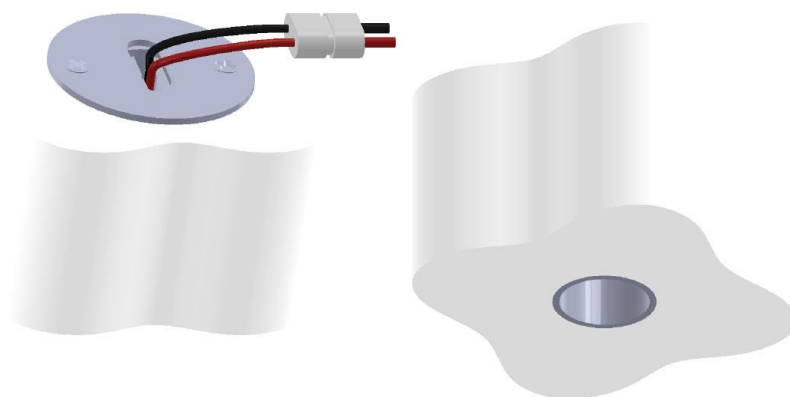
Tel. : +33 380 48 65 68
contact@louss.fr
www.louss.fr
Best & LOUSS

Siège social / Head Office
PA Les Terres d'Or
Route de Saint Philibert
21220 Gevrey Chambertin - FRANCE



NANO12 ENCASTRABLE MAGNÉTIQUE

Version Basse Luminance



Tous les raccordements doivent impérativement être effectués avant la mise sous tension
sous peine d'endommager sérieusement les LED

LOUSS

Création : 16.02.2021 / Mise à jour : 14.11.2025 - R

11/13

BEST SAS, Capital 200 000€
RCS Dijon B 408 483 485
TVA/VAT n° : FR94 408 483 485
APE 2612Z

Tel. : +33 380 48 65 68
contact@louss.fr
www.louss.fr
Best & LOUSS

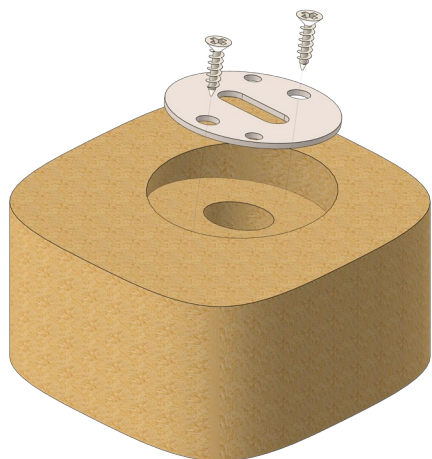
Siège social / Head Office
PA Les Terres d'Or
Route de Saint Philibert
21220 Gevrey Chambertin - FRANCE



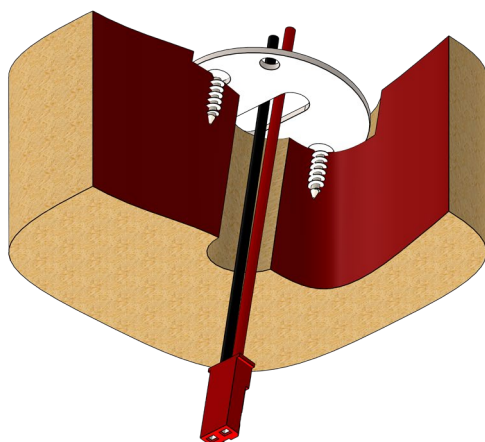
NANO12 ENCASTRABLE MAGNÉTIQUE

Simple & Basse Luminance

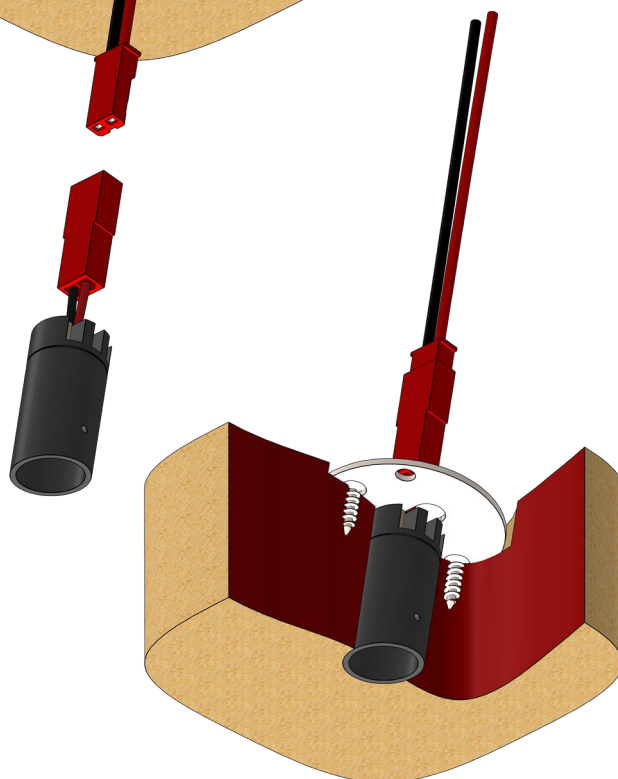
Installation par le dessus



- 1 Percer le support en fonction du diamètre du spot à insérer et visser la platine métallique



- 2 Passer le câble de raccordement au driver, ou la rallonge, par le trou
2 Insérer le spot par le dessous et raccorder le connecteur rapide à celui du câble en attente



- 3 Remonter le spot jusqu'à ce qu'il s'accroche à la platine support grâce à ses Magnétiques

Tous les raccordements doivent impérativement être effectués avant la mise sous tension sous peine d'endommager sérieusement les LED

LOUSS

Création : 16.02.2021 / Mise à jour : 14.11.2025 - R

12/13

BEST SAS, Capital 200 000€
RCS Dijon B 408 483 485
TVA/VAT n° : FR94 408 483 485
APE 2612Z

Tel. : +33 380 48 65 68
contact@louss.fr
www.louss.fr
Best & LOUSS

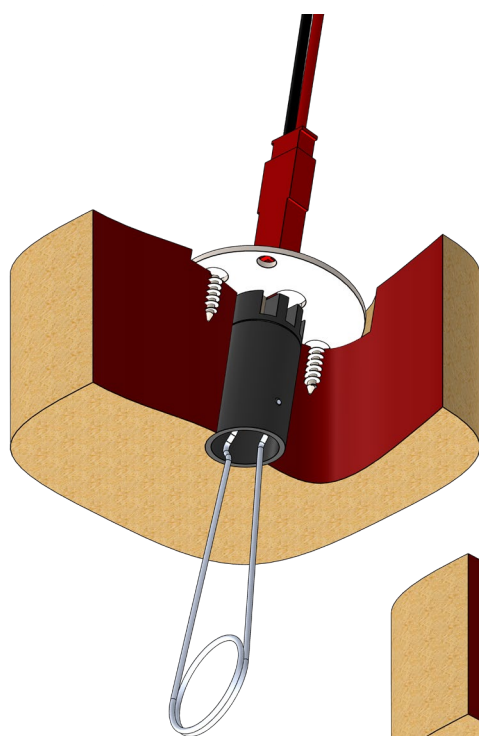
Siège social / Head Office
PA Les Terres d'Or
Route de Saint Philibert
21220 Gevrey Chambertin - FRANCE



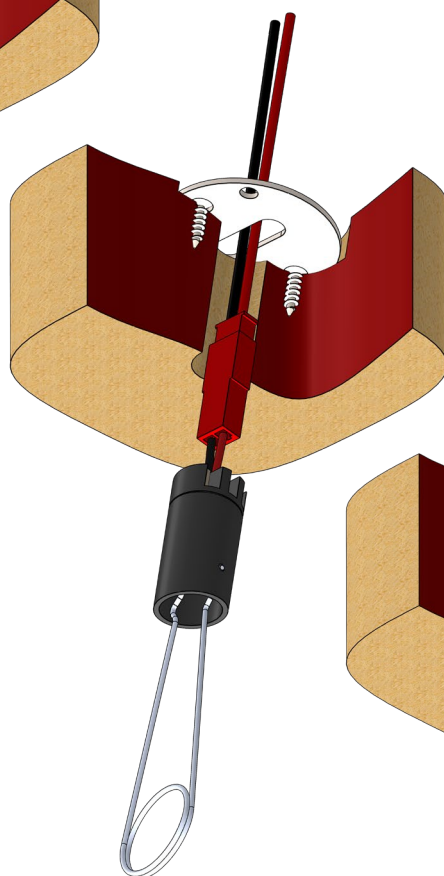
NANO12 ENCASTRABLE MAGNÉTIQUE

Simple & Basse Luminance

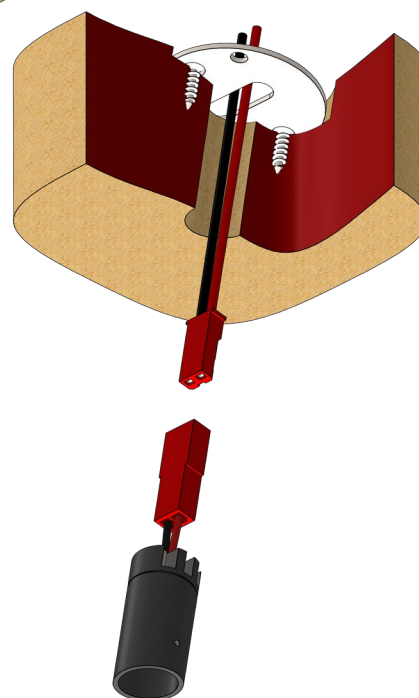
Remplacement d'un spot



1 Insérer l'extracteur dans les 2 trous prévus à cet effet dans le spot



2 Tirer le spot vers le bas, à l'aide de l'extracteur pour le sortir de sa zone d'installation



3 Débrancher le connecteur rapide du spot du connecteur rapide du driver ou de la rallonge
Retirer le spot

Tous les raccordements doivent impérativement être effectués avant la mise sous tension sous peine d'endommager sérieusement les LED

LOUSS

Création : 16.02.2021 / Mise à jour : 14.11.2025 - R

13/13

BEST SAS, Capital 200 000€
RCS Dijon B 408 483 485
TVA/VAT n° : FR94 408 483 485
APE 2612Z

Tel. : +33 380 48 65 68
contact@louss.fr
www.louss.fr
Best & LOUSS

Siège social / Head Office
PA Les Terres d'Or
Route de Saint Philibert
21220 Gevrey Chambertin - FRANCE