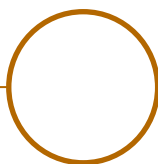


# LOUSS

Lighting Emotion



## MICROTRACK

Le micro rail multifonction

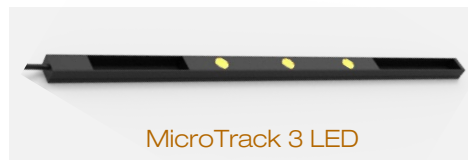




MicroTrack Nano Simple • BL



MicroTrack 2 LED



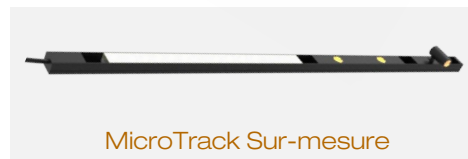
MicroTrack 3 LED



MicroTrack 5 LED



MicroTrack Linéaire



MicroTrack Sur-mesure

## MICROTRACK

<b>Gamme</b>	Luminaires sur rail pour éclairage d'ambiance ou d'accentuation			
<b>Description</b>	<p>Rail 24V- 50W max.  Dimensions :  <ul style="list-style-type: none"> <li>• Largeur : 15mm</li> <li>• Hauteur : 11mm</li> <li>• Longueur : 82mm à 2500mm selon version  (dont 32mm utilisés par l'embout de connexion et les embouts de fermeture)</li> </ul> Anodisé naturel ou noir  500mm de câble (autre longueur sur demande)  3 possibilités de fixation : aimants, adhésif, clips  Equipé avec des spots NANO, des modules LED, des linéaires LED ou une combinaison de ces luminaires avec un maximum de 1kg de luminaires par mètre de rail</p>			
<b>MicroTrack Nano</b>	<b>Spots NANO</b>	Diamètre : 12mm Longueur : 29mm (Simple) 37mm (Basse Luminance)		
	<b>Caractéristiques LED</b>	2200K - 2700K - 3000K - 3500K - 4000K (autre sur demande) ou alternance de différentes températures de couleur IRC 90 - 95 R9>80		
	<b>Faisceaux optiques</b>	14° - 16° - 25° - 33° - 36° - 58° - 69° - 78° - 17°x47°		
	<b>En option</b>	Version pilotable		
	<b>Nombre de spots</b>	<b>1</b>	<b>2</b>	<b>3</b>
	<b>Longueur des modules</b>	50mm (55mm version DMX)	100mm	150mm
	<b>Puissance</b>	2.10W	3.20W	4.30W
	<b>Poids net</b>	13g	-	-
<b>MicroTrack Modules LED</b>	<b>Caractéristiques LED</b>	2200K - 2700K - 3000K - 3500K - 4000K (autre sur demande) ou alternance de différentes températures de couleur IRC 90 - 95 R9>80 60mm entre chaque LED sur chaque module		
	<b>Faisceaux optiques</b>	14° - 16° - 25° - 33° - 36° - 58° - 69° - 78° - 17°x47°		
	<b>En option</b>	Version pilotable		
	<b>Nombre de LED</b>	<b>2 LED</b>	<b>3 LED</b>	<b>5 LED</b>
	<b>Longueur des modules</b>	120mm	180mm	300mm
	<b>Puissance</b>	3.20W	4.30W	6.50W
	<b>Poids net</b>	15g	-	27g

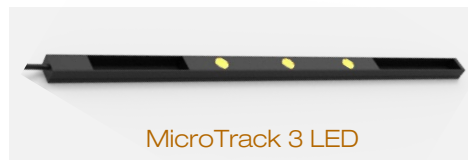
Tous les raccordements doivent impérativement être effectués avant la mise sous tension sous peine d'endommager sérieusement les LED



MicroTrack Nano Simple • BL



MicroTrack 2 LED



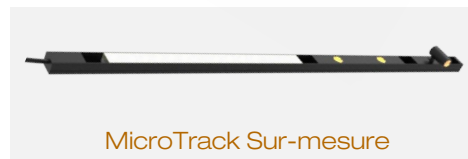
MicroTrack 3 LED



MicroTrack 5 LED



MicroTrack Linéaire



MicroTrack Sur-mesure

## MICROTRACK

<b>MicroTrack Linéaire</b>	<b>Caractéristiques LED</b>	2200K - 2700K – 3000K – 3500K - 4000K (autre sur demande) Ou alternance de différentes températures de couleur IRC90 - 95 R9>80			
	<b>Diffusant</b>	Opal			
	<b>Longueur des modules</b>	150mm	200mm	300mm	400mm
	<b>Puissance LED 3000K IRC95</b>	2.20W -235lm	2.90W – 314lm	4.30W – 470lm	5.80W – 627lm
	<b>Poids net</b>	-	-	-	20g
<b>Alimentation séparée</b>	<b>Version ON/OFF</b> : 24V tension constante <b>Version graduable (sauf linéaire)</b> : 24V courant constant + PWM / DALI / DMX / Casambi Pour les USA & le Canada utiliser une alimentation UL class 2				
<b>Classe électrique</b>	III				
<b>Limites d'utilisation</b>	Le produit doit être installé par un professionnel dans une zone ventilée. Toute utilisation dans une température ambiante supérieure à 25° peut conduire à une mortalité prématurée du produit et le retrait de la garantie Ce luminaire est un appareil de classe III et doit être alimenté par un SELV (Safety Extra Low Tension) délivrant un courant constant et conforme à la norme IEC 61347-2-13 Les drivers, s'ils ne sont pas fournis par LOuss, doivent être approuvés avant utilisation. Tous les produits sont testés avant livraison Luminaire d'intérieur IP : 20				
<b>Garantie</b>	Durée de vie : L80B10 à 50 000 heures (80% de flux restant) à 25°C température ambiante Garantie 3 ans pièces et main d'œuvre Cette garantie couvre les problèmes liés à la fabrication et les composants de notre fourniture. La garantie ne s'applique pas si le produit a été ouvert, modifié ou réparé. Les dommages causés par un mauvais raccordement, la foudre, une surtension ou une mauvaise utilisation ne sont pas pris en charge Les réparations sont effectuées en atelier				

Tous les raccordements doivent impérativement être effectués avant la mise sous tension sous peine d'endommager sérieusement les LED

LOuss

Création : 10.01.2025 / Mise à jour: 02.07.2026

3/16

BEST SAS, Capital 200 000€  
RCS Dijon B 408 483 485  
TVA/VAT n° : FR94 408 483 485  
APE 2612Z

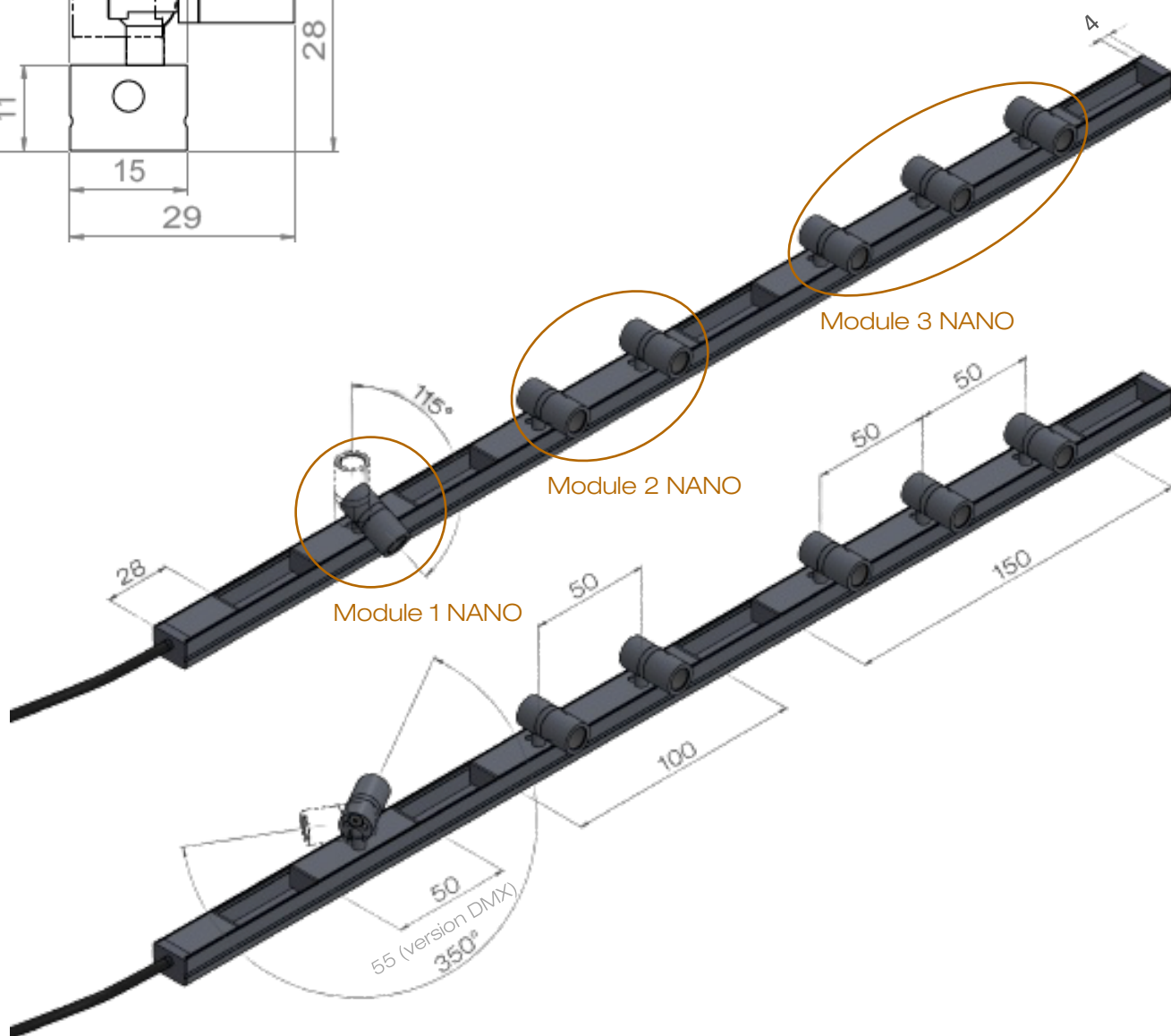
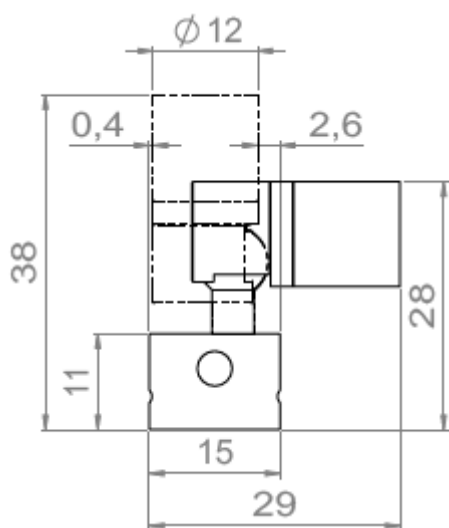
Tel. : +33 380 48 65 68  
contact@louss.fr  
www.louss.fr  
Best & LOuss

Siège social / Head Office  
PA Les Terres d'Or  
Route de Saint Philibert  
21220 Gevrey Chambertin - FRANCE



# MICROTRACK NANO

Simple



Combinaison de modules NANO sur demande  
Jusqu'à 50W sur rail 24V de 2500mm max.

Tous les raccordements doivent impérativement être effectués avant la mise sous tension  
sous peine d'endommager sérieusement les LED

Création : 10.01.2025 / Mise à jour: 02.07.2026

LOUSS

BEST SAS, Capital 200 000€  
RCS Dijon B 408 483 485  
TVA/VAT n° : FR94 408 483 485  
APE 2612Z

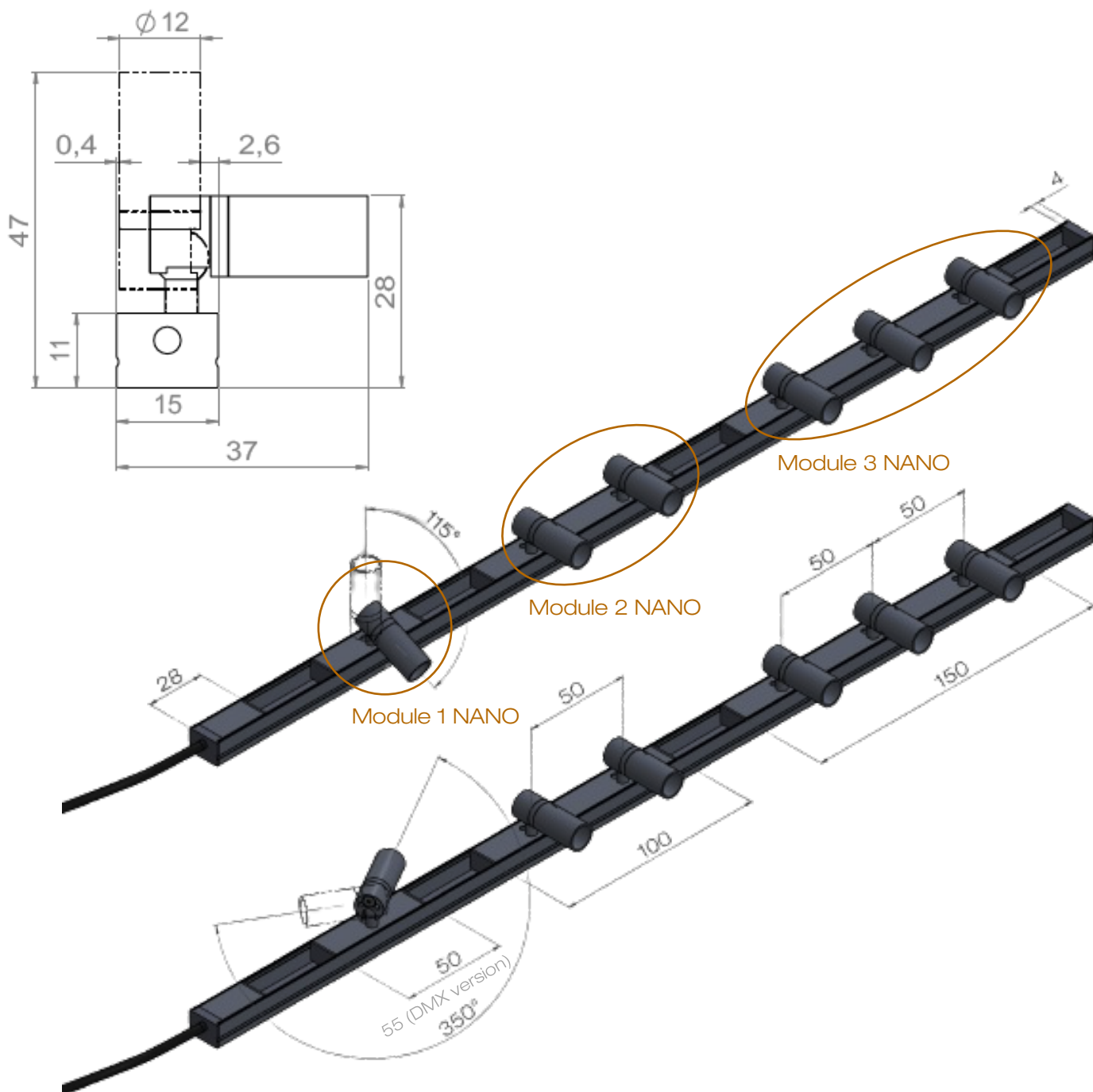
Tel. : +33 380 48 65 68  
contact@louss.fr  
www.louss.fr  
Best & LOUSS

Siège social / Head Office  
PA Les Terres d'Or  
Route de Saint Philibert  
21220 Gevrey Chambertin - FRANCE



# MICROTRACK NANO

Basse Luminance



Combinaison de modules NANO sur demande  
Jusqu'à 50W sur rail 24V de 2500mm max.

Tous les raccordements doivent impérativement être effectués avant la mise sous tension  
sous peine d'endommager sérieusement les LED

Création : 10.01.2025 / Mise à jour: 02.07.2026

LOUSS

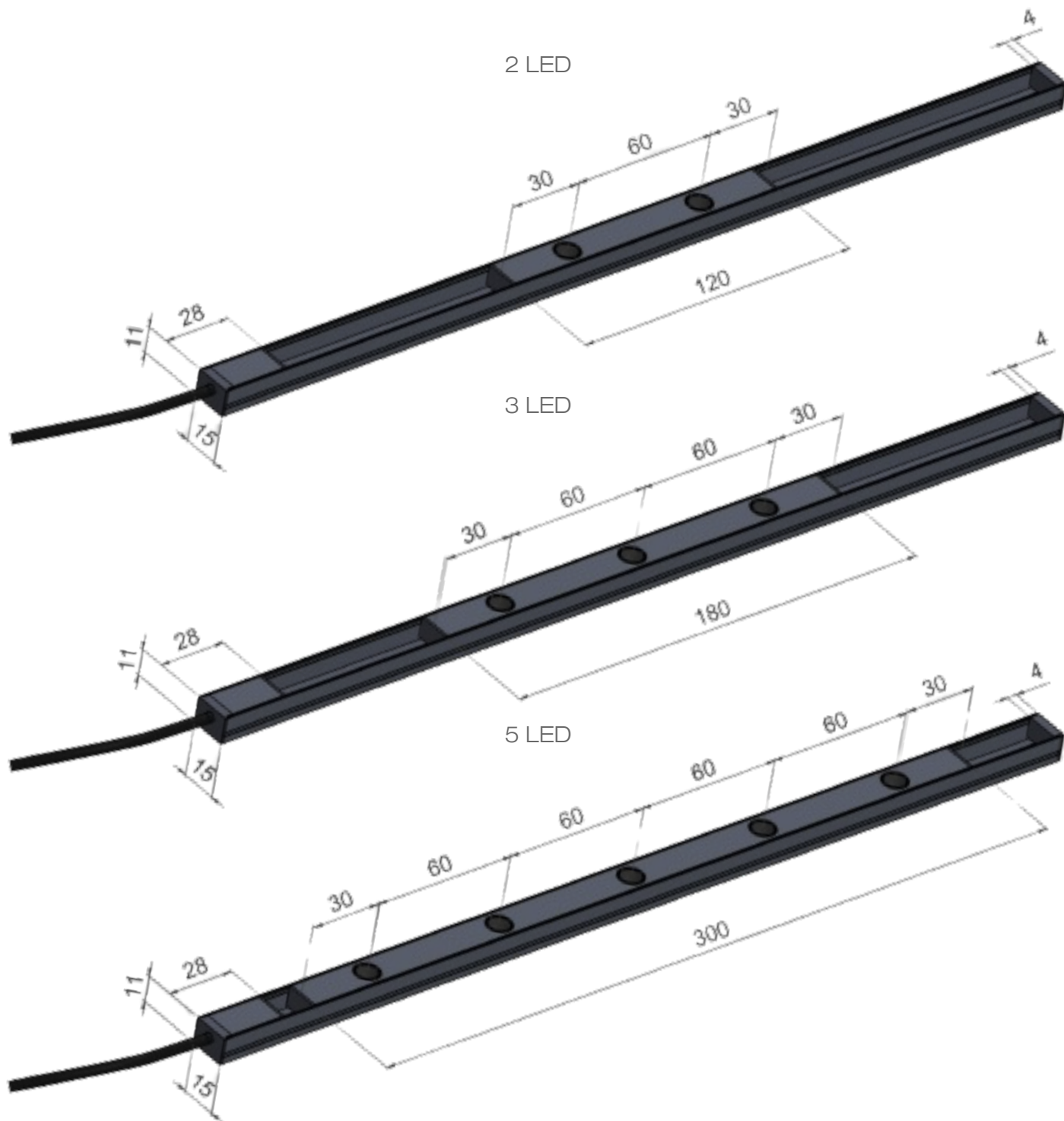
BEST SAS, Capital 200 000€  
RCS Dijon B 408 483 485  
TVA/VAT n° : FR94 408 483 485  
APE 2612Z

Tel. : +33 380 48 65 68  
contact@louss.fr  
www.louss.fr  
Best & LOUSS

Siège social / Head Office  
PA Les Terres d'Or  
Route de Saint Philibert  
21220 Gevrey Chambertin - FRANCE



## MICROTRACK • 2 LED • 3 LED • 5 LED



Combinaison de modules 2 • 3 • 5 LED sur demande  
Jusqu'à 50W sur rail 24V de 2500mm max.

Tous les raccordements doivent impérativement être effectués avant la mise sous tension  
sous peine d'endommager sérieusement les LED

Création : 10.01.2025 / Mise à jour: 02.07.2026

LOUSS

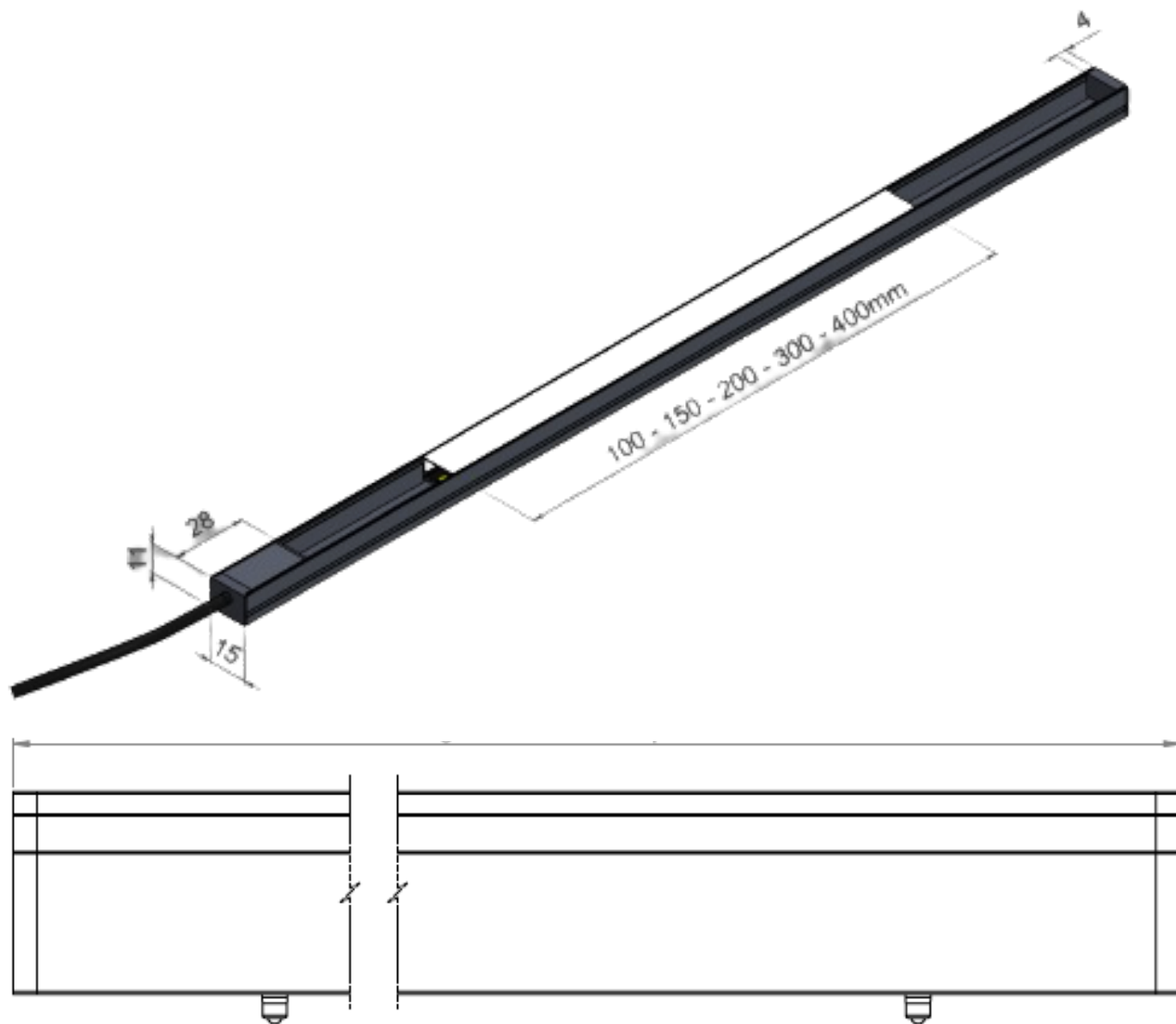
BEST SAS, Capital 200 000€  
RCS Dijon B 408 483 485  
TVA/VAT n° : FR94 408 483 485  
APE 2612Z

Tel. : +33 380 48 65 68  
contact@louss.fr  
[www.louss.fr](http://www.louss.fr)  
Best & LOUSS

Siège social / Head Office  
PA Les Terres d'Or  
Route de Saint Philibert  
21220 Gevrey Chambertin - FRANCE



## MICROTRACK LINÉAIRE



Longueur du module : 150mm à 400mm

Pas de coupe: 50mm

Combinaison de modules linéaires LED sur demande  
Jusqu'à 50W sur rail 24V de 2500mm max.

Tous les raccordements doivent impérativement être effectués avant la mise sous tension  
sous peine d'endommager sérieusement les LED

Création : 10.01.2025 / Mise à jour: 02.07.2026

LOUSS

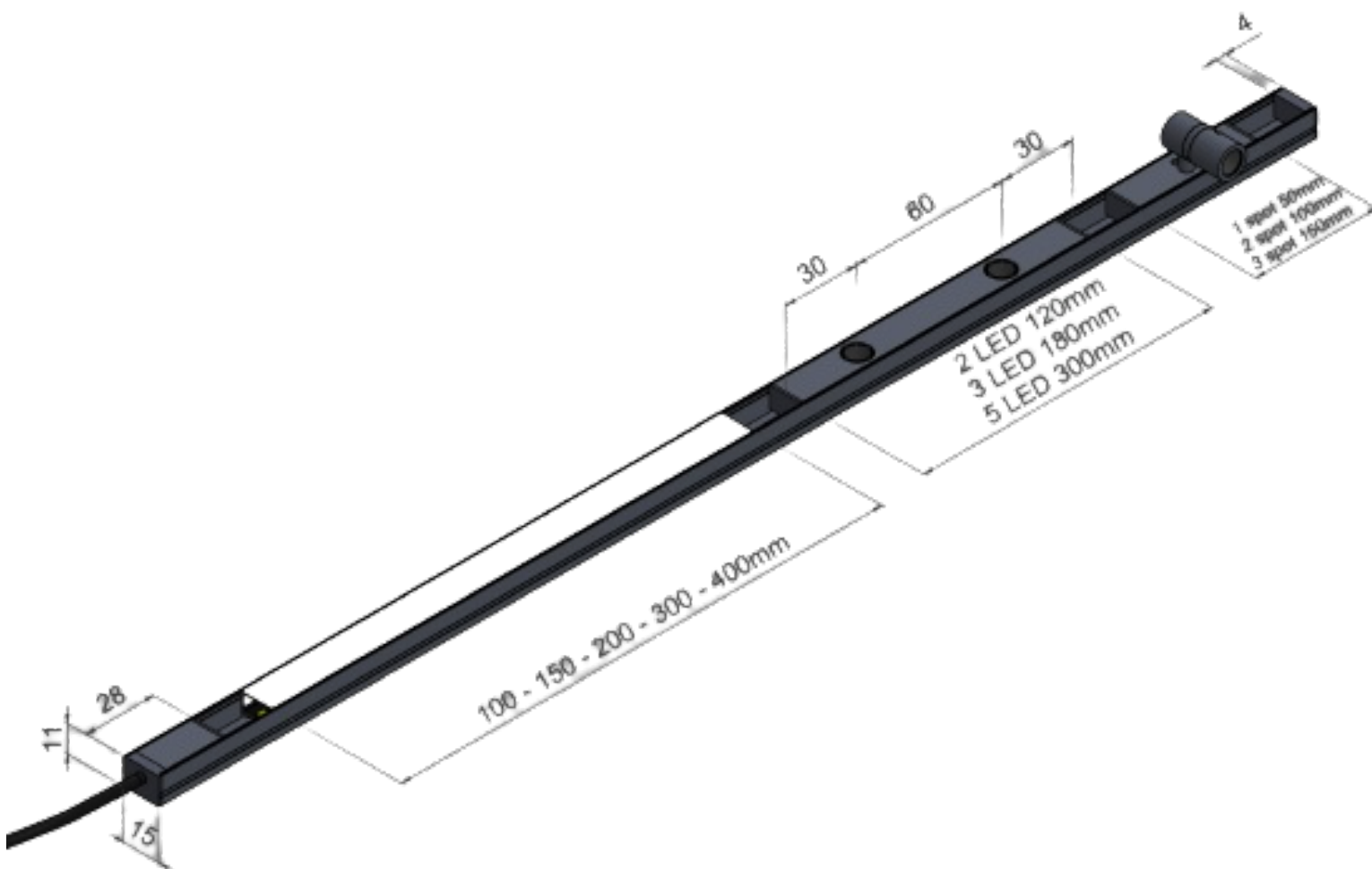
BEST SAS, Capital 200 000€  
RCS Dijon B 408 483 485  
TVA/VAT n° : FR94 408 483 485  
APE 2612Z

Tel. : +33 380 48 65 68  
contact@louss.fr  
[www.louss.fr](http://www.louss.fr)  
Best & LOUSS

Siège social / Head Office  
PA Les Terres d'Or  
Route de Saint Philibert  
21220 Gevrey Chambertin - FRANCE



## MICROTRACK SUR-MESURE



Selon la demande du client, combinaison de :

- Modules NANO Simple ou Basse Luminance
- Modules LED
- Modules linéaires LED

Jusqu'à 50W sur rail 24V 2500mm max.

1 kg de luminaires par mètre max.

Combinaison de modules sur demande  
Jusqu'à 50W sur rail 24V 2500mm max.

Tous les raccordements doivent impérativement être effectués avant la mise sous tension  
sous peine d'endommager sérieusement les LED

Création : 10.01.2025 / Mise à jour: 02.07.2026

LOUSS

BEST SAS, Capital 200 000€  
RCS Dijon B 408 483 485  
TVA/VAT n° : FR94 408 483 485  
APE 2612Z

Tel. : +33 380 48 65 68  
contact@louss.fr  
[www.louss.fr](http://www.louss.fr)  
Best & LOUSS

Siège social / Head Office  
PA Les Terres d'Or  
Route de Saint Philibert  
21220 Gevrey Chambertin - FRANCE

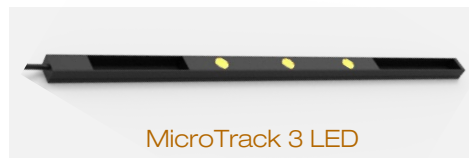
8/16



MicroTrack Nano Simple • BL



MicroTrack 2 LED



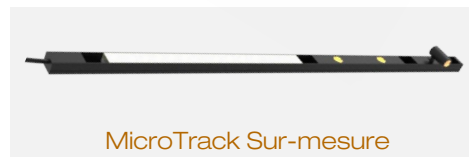
MicroTrack 3 LED



MicroTrack 5 LED



MicroTrack Linéaire

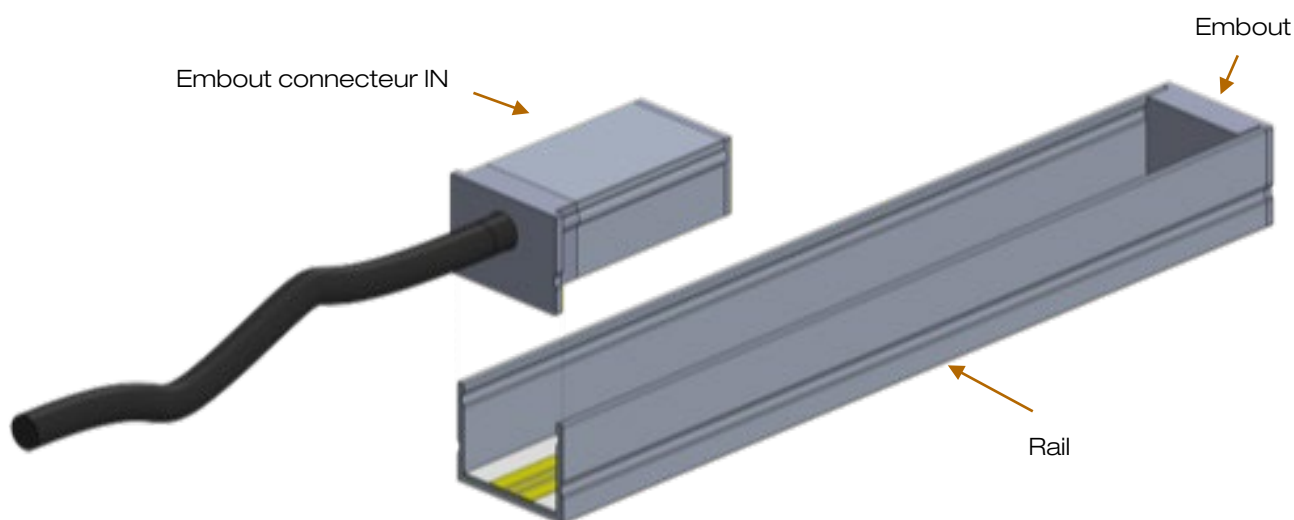


MicroTrack Sur-mesure

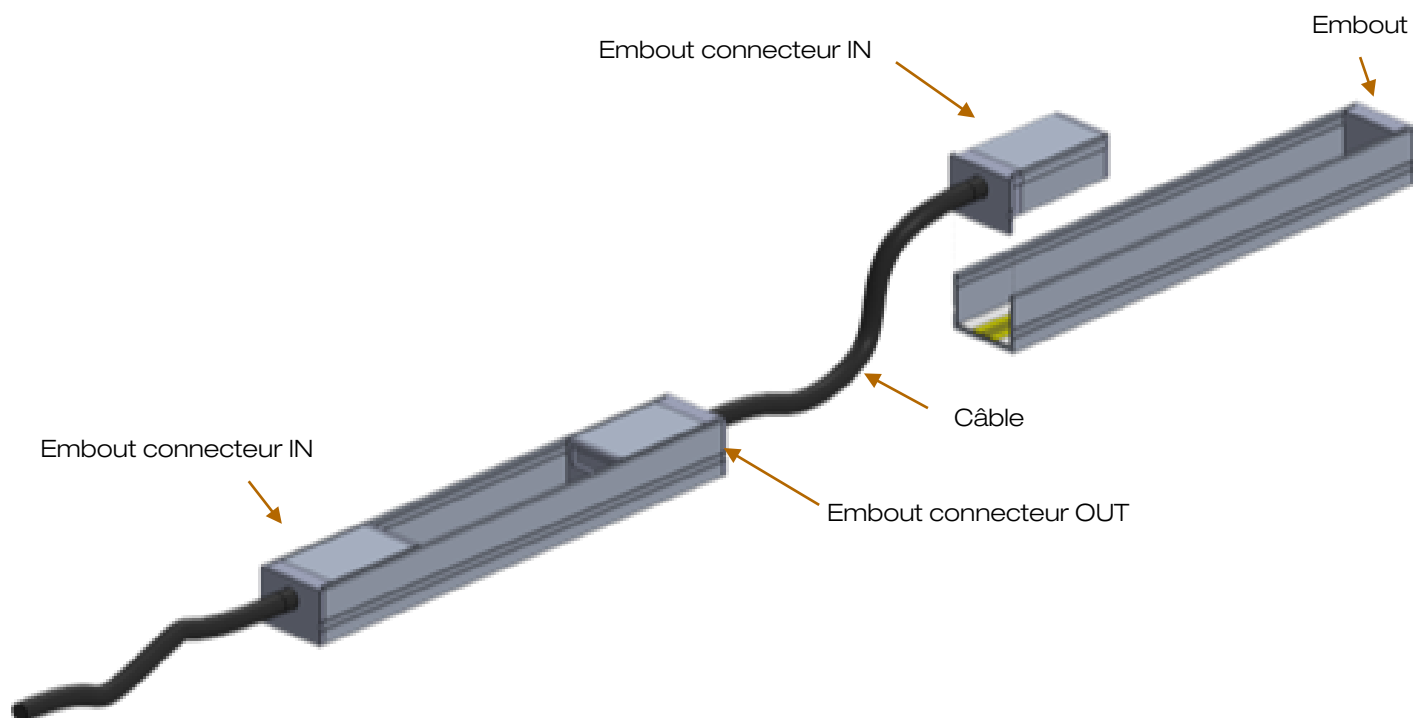
## MICROTRACK

## Branchement individuel ou en série

Situation 1 : 1 rail - 50W max. par embout connecteur IN



Situation 2 : Plusieurs rails en série - 50W max. au total



Tous les raccordements doivent impérativement être effectués avant la mise sous tension sous peine d'endommager sérieusement les LED

Création : 10.01.2025 / Mise à jour: 02.07.2026

LOUSS

BEST SAS, Capital 200 000€  
RCS Dijon B 408 483 485  
TVA/VAT n° : FR94 408 483 485  
APE 2612Z

Tel. : +33 380 48 65 68  
contact@louss.fr  
www.louss.fr  
Best & LOUSS

Siège social / Head Office  
PA Les Terres d'Or  
Route de Saint Philibert  
21220 Gevrey Chambertin - FRANCE

# MICROTRACK

## Dimensions & Notice d'installation

Veillez lire toutes les instructions

Ne pas installer le rail dans un endroit mouillé ou humide  
Ne pas installer de luminaire assemblé à moins de 15cm/  
6 inches d'un rideau ou matériau combustible comparable  
Couper l'alimentation électrique avant d'ajouter un module  
ou changer la configuration du rail

Ne pas tenter d'alimenter à l'aide du rail un quelconque  
autre produit que les luminaires prévus à cet effet  
Utilisation dans un meuble uniquement

# MICROTRACK

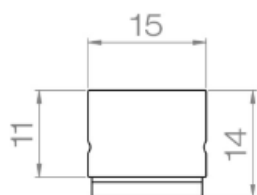
## Dimensions & Installation guide

Please read all instructions

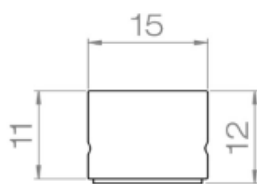
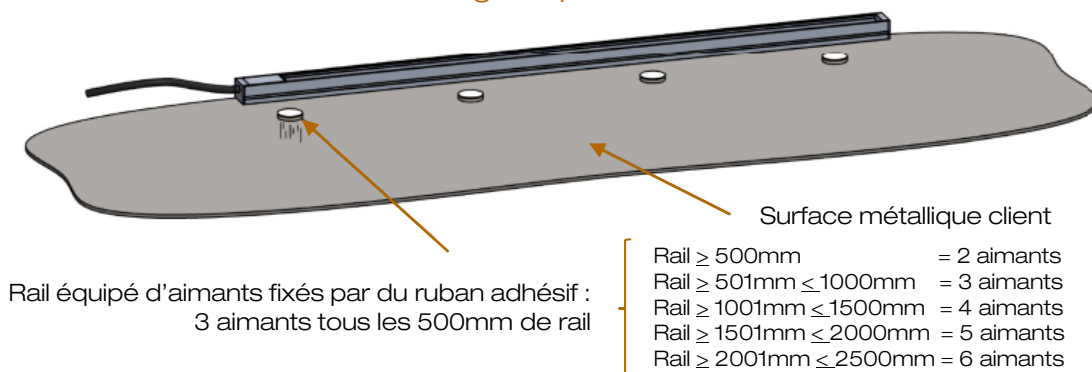
Do not install the track in damp or wet locations  
Do not install any luminaire assembly closer than 15cm/  
6 inches from any curtain or similar combustible material  
Disconnect electrical power before adding to, or changing  
the configuration of the track

Do not attempt to energize anything other than lighting  
track luminaires on the track  
For cabinet use only

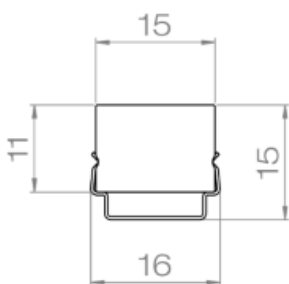
### 1 Installer le rail selon version



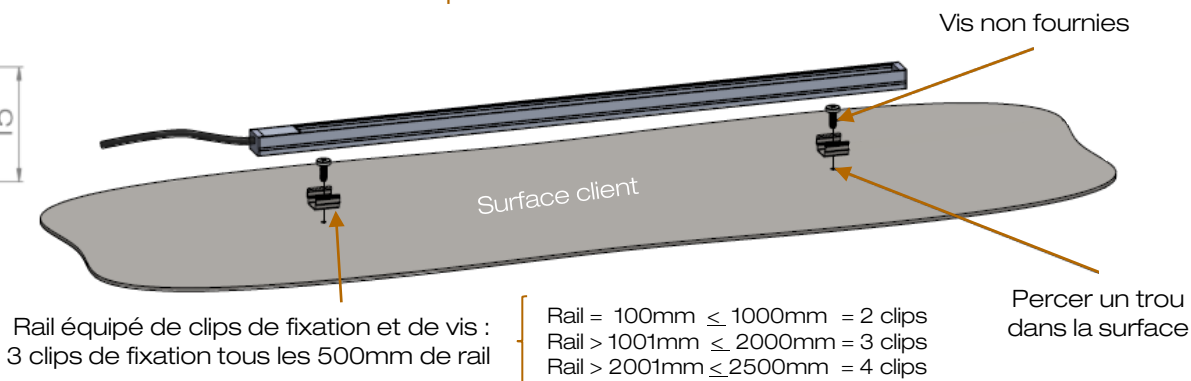
#### Version magnétique



#### Version ruban adhésif



#### Version clips de fixation



Tous les raccordements doivent impérativement être effectués avant la mise sous tension  
sous peine d'endommager sérieusement les LED

Création : 10.01.2025 / Mise à jour: 02.07.2026

LOUSS

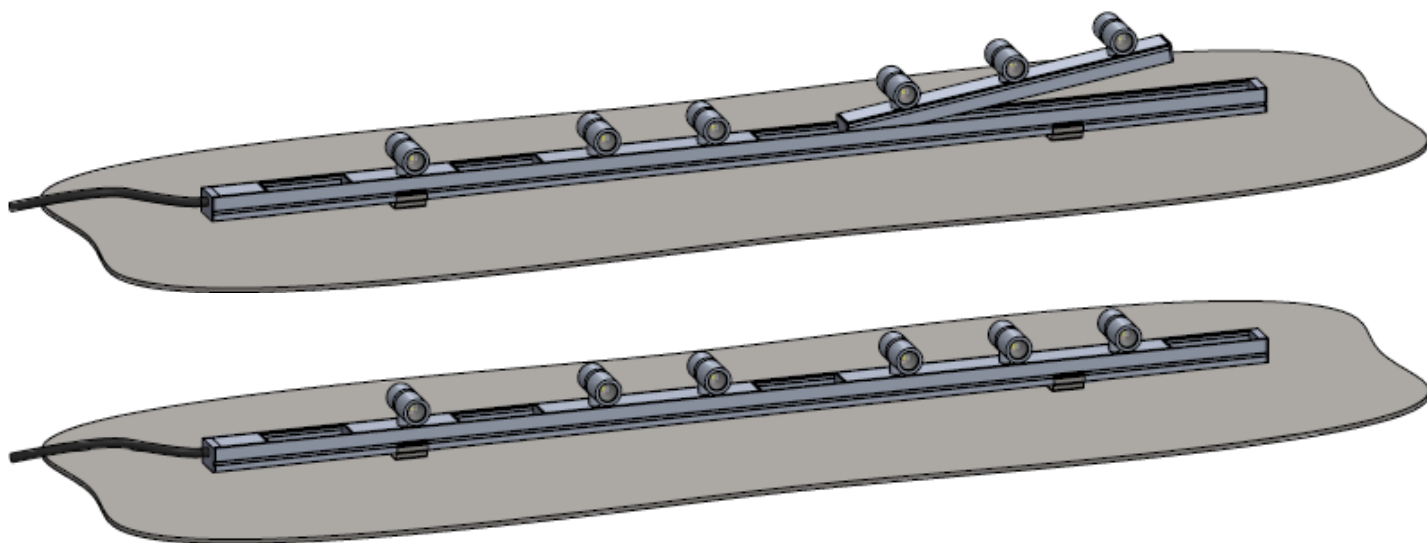
BEST SAS, Capital 200 000€  
RCS Dijon B 408 483 485  
TVA/VAT n° : FR94 408 483 485  
APE 2612Z

Tel. : +33 380 48 65 68  
contact@louss.fr  
www.louss.fr  
Best & LOUSS

Siège social / Head Office  
PA Les Terres d'Or  
Route de Saint Philibert  
21220 Gevrey Chambertin - FRANCE

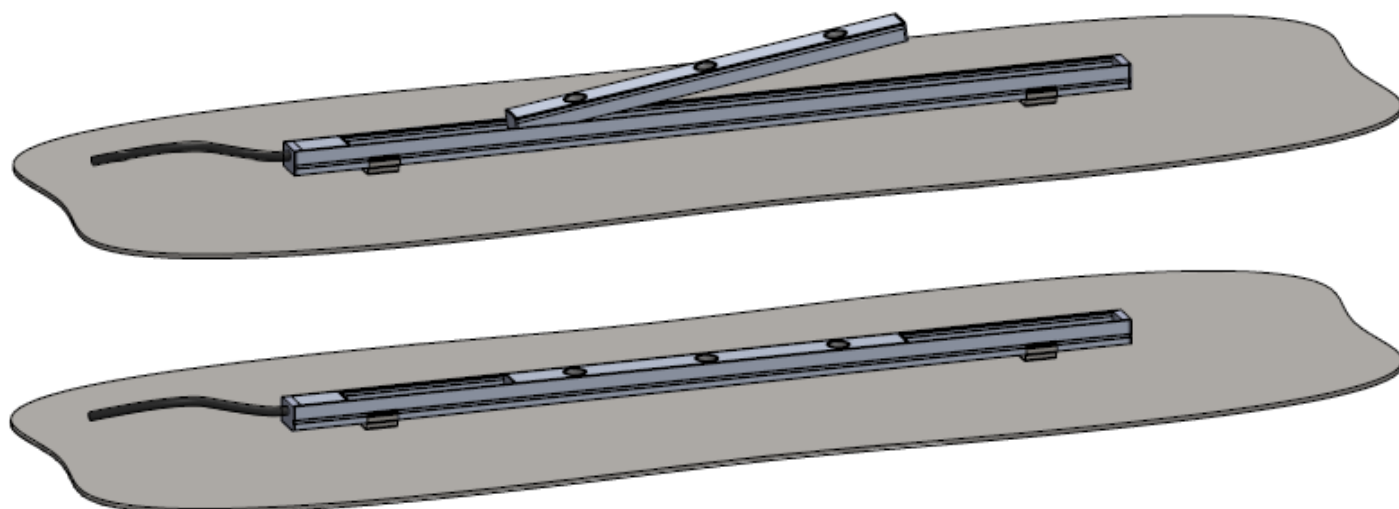
## 2 Insérer chaque module dans le rail

### MicroTrack Nano



Combinaison de modules NANO selon demande  
Jusqu'à 50W sur rail 24V de 2500mm max.

### MicroTrack 2 LED • 3 LED • 5 LED



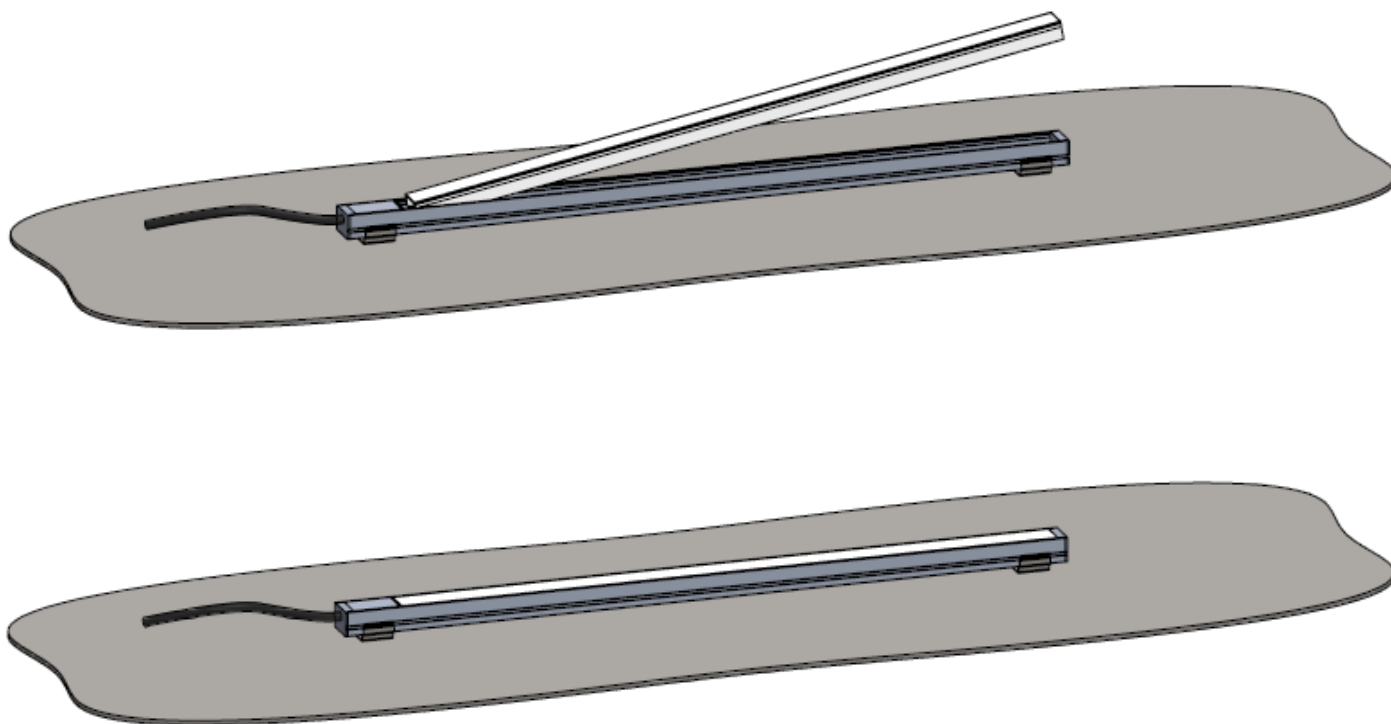
Combinaison de modules 2 • 3 • 5 LED selon demande  
Jusqu'à 50W sur rail 24V de 2500mm max.

Tous les raccordements doivent impérativement être effectués avant la mise sous tension  
sous peine d'endommager sérieusement les LED

Création : 10.01.2025 / Mise à jour: 02.07.2026

## 2 Insérer chaque module dans le rail

### MicroTrack Linéaire



Combinaison de modules de linéaires LED selon demande  
Jusqu'à 50W sur rail 24V de 2500mm max.

Tous les raccordements doivent impérativement être effectués avant la mise sous tension  
sous peine d'endommager sérieusement les LED

Création : 10.01.2025 / Mise à jour: 02.07.2026

**LOUSS**

BEST SAS, Capital 200 000€  
RCS Dijon B 408 483 485  
TVA/VAT n° : FR94 408 483 485  
APE 2612Z

Tel. : +33 380 48 65 68  
contact@louss.fr  
[www.louss.fr](http://www.louss.fr)  
Best & LOUSS

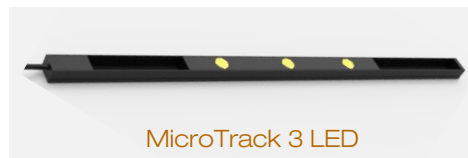
Siège social / Head Office  
PA Les Terres d'Or  
Route de Saint Philibert  
21220 Gevrey Chambertin - FRANCE



MicroTrack Nano Simple • BL



MicroTrack 2 LED



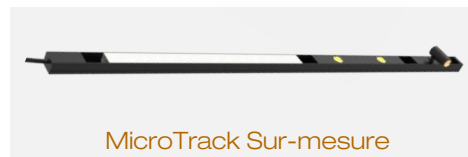
MicroTrack 3 LED



MicroTrack 5 LED



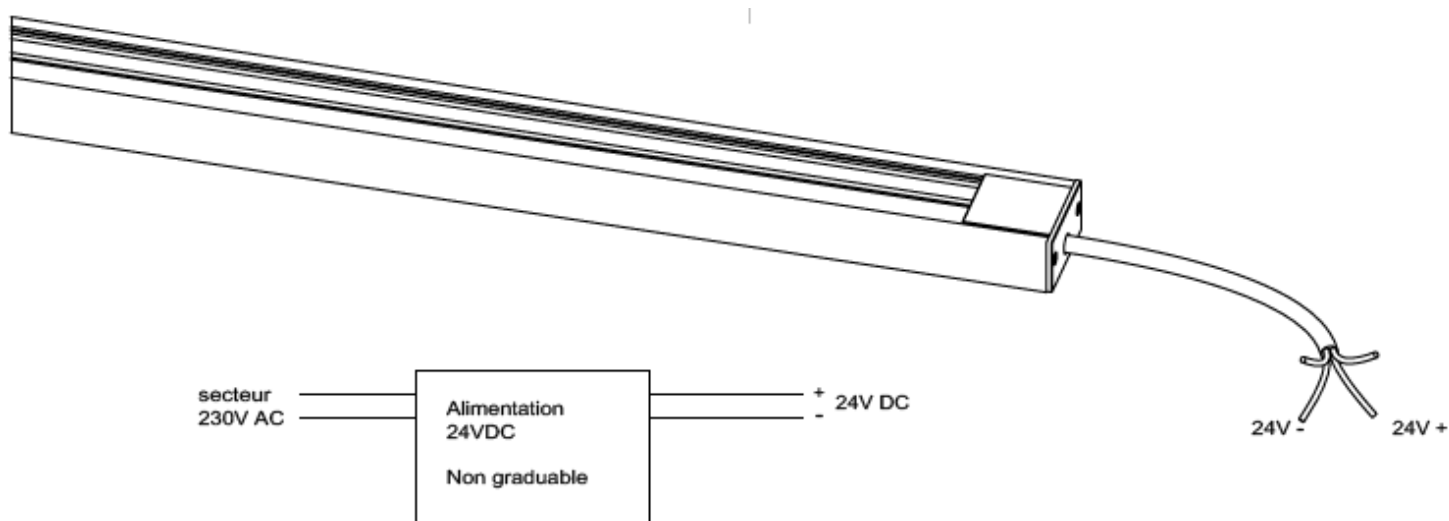
MicroTrack Linéaire



MicroTrack Sur-mesure

# MICROTRACK

Schéma de câblage  
ON / OFF



Tous les raccordements doivent impérativement être effectués avant la mise sous tension  
sous peine d'endommager sérieusement les LED

LOUSS

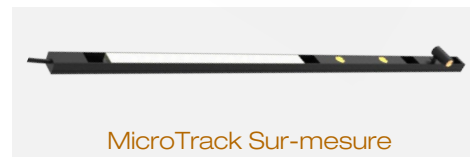
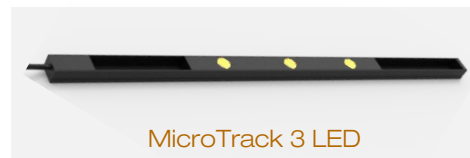
Création : 10.01.2025 / Mise à jour: 02.07.2026

13/16

BEST SAS, Capital 200 000€  
RCS Dijon B 408 483 485  
TVA/VAT n° : FR94 408 483 485  
APE 2612Z

Tel. : +33 380 48 65 68  
contact@louss.fr  
www.louss.fr  
Best & LOUSS

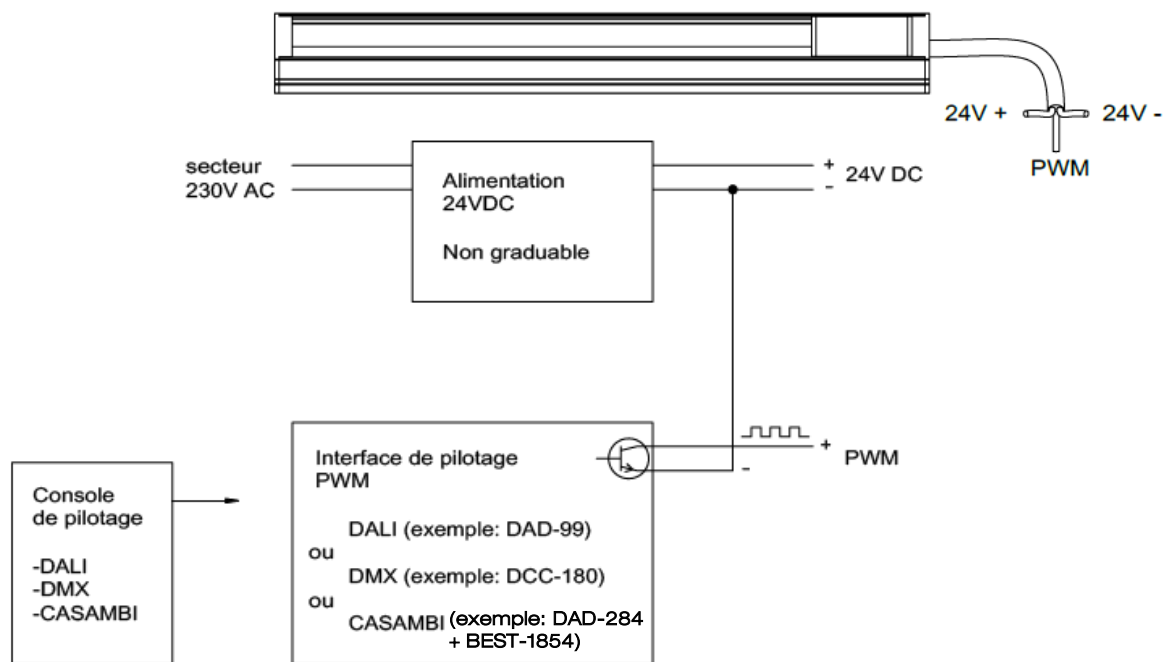
Siège social / Head Office  
PA Les Terres d'Or  
Route de Saint Philibert  
21220 Gevrey Chambertin - FRANCE



# MICROTRACK

Schéma de câblage  
Version graduable • 24V PWM

Graduation du rail complet - Tous les modules simultanément

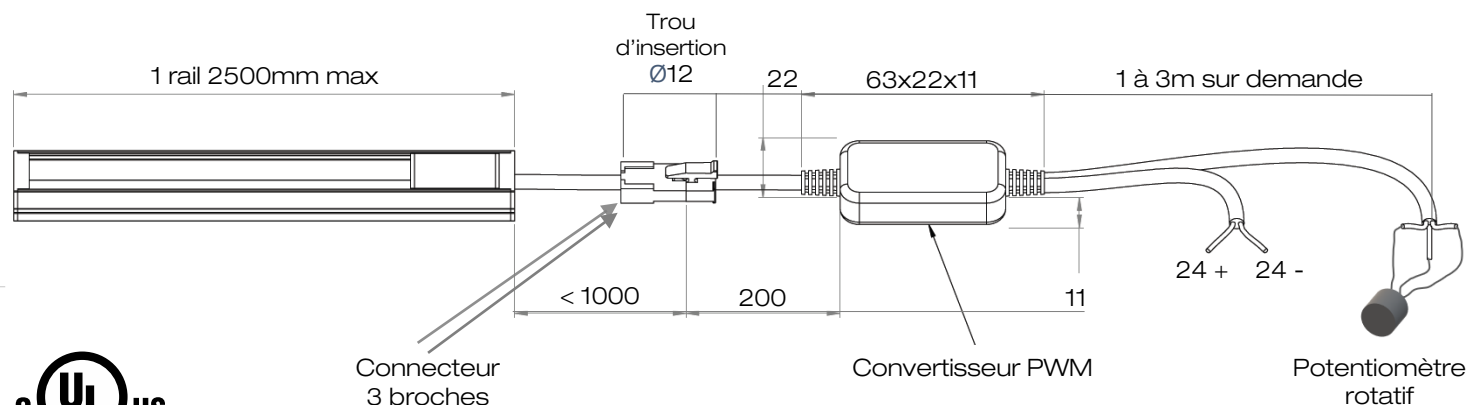


# MICROTRACK

Version graduable par potentiomètre • 24V PWM

Graduation du rail complet – tous les modules simultanément

Compatible avec modules NANO & modules LED avec option de graduation



Tous les raccordements doivent impérativement être effectués avant la mise sous tension  
sous peine d'endommager sérieusement les LED

Création : 10.01.2025 / Mise à jour: 02.07.2026

14/16

LOUSS

BEST SAS, Capital 200 000€  
RCS Dijon B 408 483 485  
TVA/VAT n° : FR94 408 483 485  
APE 2612Z

Tel. : +33 380 48 65 68  
contact@louss.fr  
www.louss.fr  
Best & LOUSS

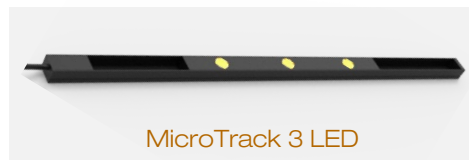
Siège social / Head Office  
PA Les Terres d'Or  
Route de Saint Philibert  
21220 Gevrey Chambertin - FRANCE



MicroTrack Nano Simple • BL



MicroTrack 2 LED



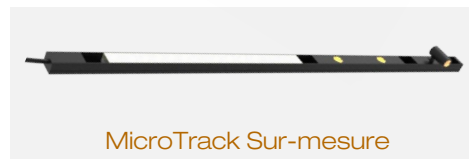
MicroTrack 3 LED



MicroTrack 5 LED



MicroTrack Linéaire



MicroTrack Sur-mesure

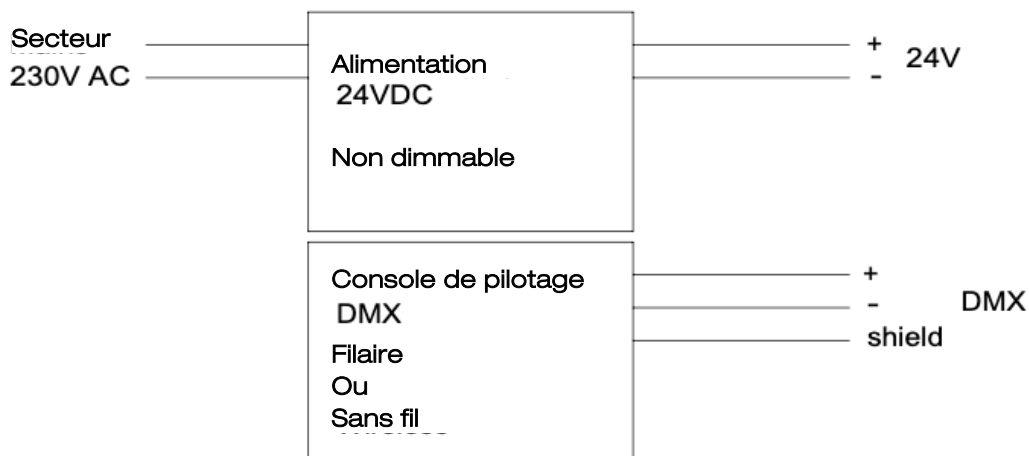
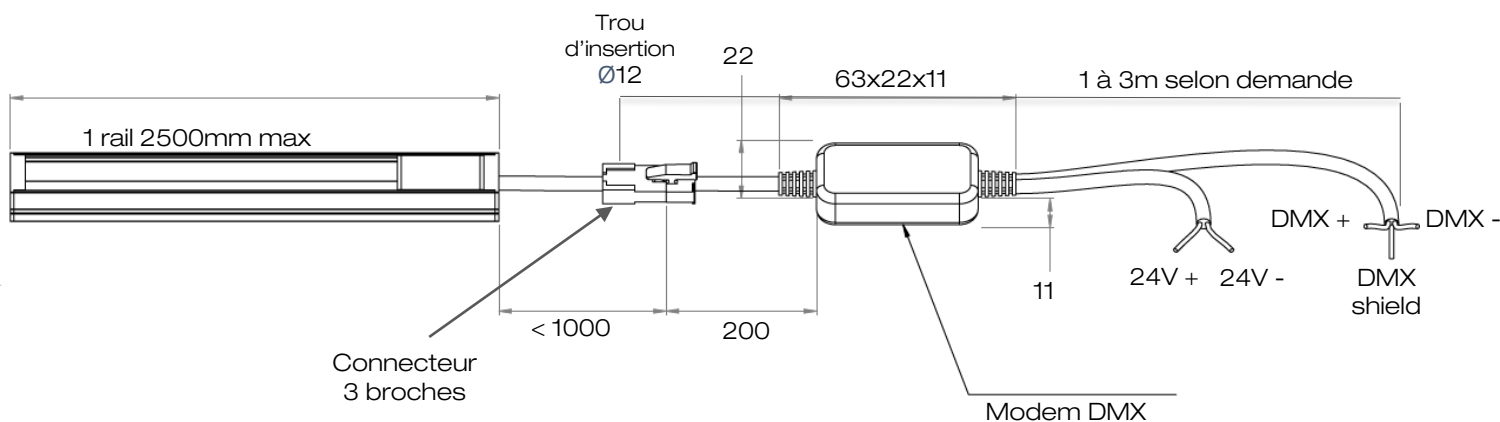
# MICROTRACK

Schéma de câblage  
Version graduable • 24V DMX

Pilotage indépendant de chaque module

1 module = 1 adresse DMX

10 drivers DMX max. par rail



Tous les raccordements doivent impérativement être effectués avant la mise sous tension  
sous peine d'endommager sérieusement les LED

Création : 10.01.2025 / Mise à jour: 02.07.2026

LOUSS

15/16

BEST SAS, Capital 200 000€  
RCS Dijon B 408 483 485  
TVA/VAT n° : FR94 408 483 485  
APE 2612Z

Tel. : +33 380 48 65 68  
contact@louss.fr  
www.louss.fr  
Best & LOUSS

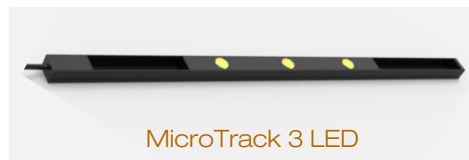
Siège social / Head Office  
PA Les Terres d'Or  
Route de Saint Philibert  
21220 Gevrey Chambertin - FRANCE



MicroTrack Nano Simple • BL



MicroTrack 2 LED



MicroTrack 3 LED



MicroTrack 5 LED



MicroTrack Linéaire



MicroTrack Sur-mesure

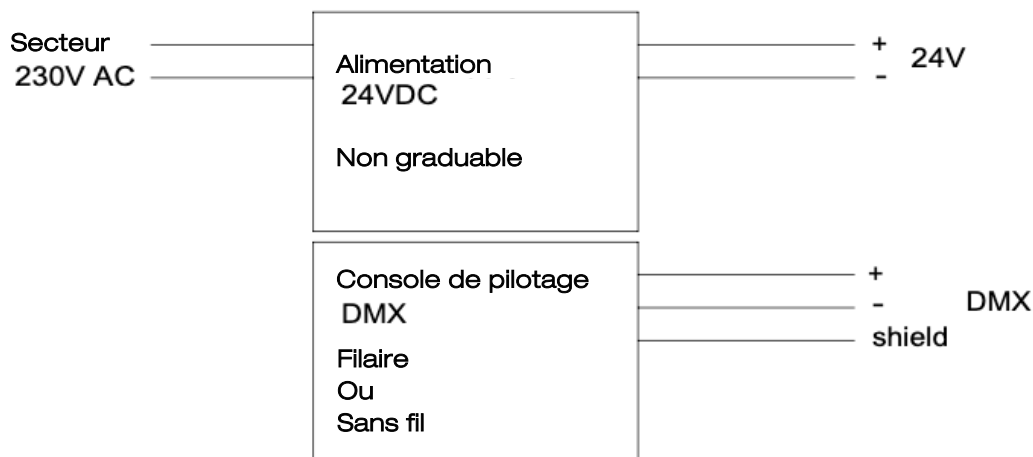
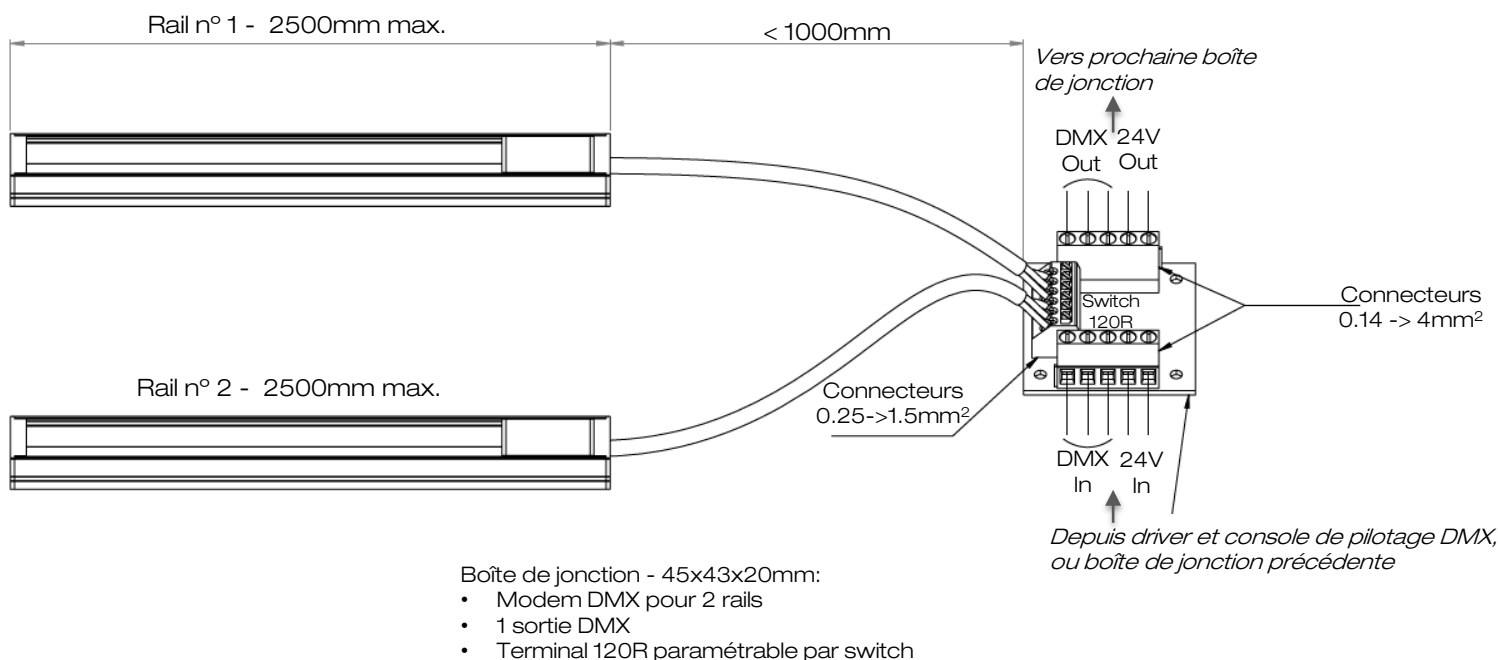
# MICROTRACK

Schéma de câblage  
Version graduable • 24V DMX

Pilotage indépendant de chaque module

1 module = 1 adresse DMX

Daisy Chain - 10 drivers DMX max. par rail



Tous les raccordements doivent impérativement être effectués avant la mise sous tension sous peine d'endommager sérieusement les LED

Création : 10.01.2025 / Mise à jour: 02.07.2026

LOUSS

16/16