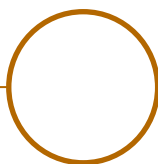


LOUSS

Lighting Emotion



MICROTRACK

Le micro rail multifonction

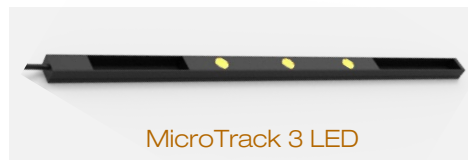




MicroTrack Nano Simple • BL



MicroTrack 2 LED



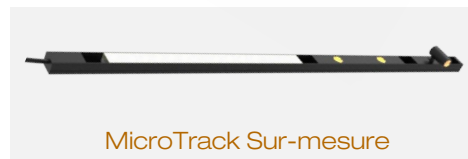
MicroTrack 3 LED



MicroTrack 5 LED



MicroTrack Linéaire



MicroTrack Sur-mesure

MICROTRACK

Gamme	Luminaires sur rail pour éclairage d'ambiance ou d'accentuation			
Description	<p>Rail 24V- 50W max. Dimensions :</p> <ul style="list-style-type: none"> • Largeur : 15mm • Hauteur : 11mm • Longueur : 82mm à 2500mm selon version (dont 32mm utilisés par l'embout de connexion et les embouts de fermeture) <p>Anodisé naturel ou noir 500mm de câble (autre longueur sur demande) 3 possibilités de fixation : aimants, adhésif, clips Equipé avec des spots NANO, des modules LED, des linéaires LED ou une combinaison de ces luminaires avec un maximum de 1kg de luminaires par mètre de rail</p>			
MicroTrack Nano	Spots NANO	Diamètre : 12mm Longueur : 29mm (Simple) 37mm (Basse Luminance)		
	Caractéristiques LED	2200K - 2700K - 3000K - 3500K - 4000K (autre sur demande) ou alternance de différentes températures de couleur IRC 90 - 95 R9>80		
	Faisceaux optiques	14° - 16° - 25° - 33° - 36° - 58° - 69° - 78° - 17°x47°		
	En option	Version pilotable		
	Nombre de spots	1	2	3
	Longueur des modules	50mm (55mm version DMX)	100mm	150mm
	Puissance	2.10W	3.20W	4.30W
	Poids net	13g	-	-
MicroTrack Modules LED	Caractéristiques LED	2200K - 2700K - 3000K - 3500K - 4000K (autre sur demande) ou alternance de différentes températures de couleur IRC 90 - 95 R9>80 60mm entre chaque LED sur chaque module		
	Faisceaux optiques	14° - 16° - 25° - 33° - 36° - 58° - 69° - 78° - 17°x47°		
	En option	Version pilotable		
	Nombre de LED	2 LED	3 LED	5 LED
	Longueur des modules	120mm	180mm	300mm
	Puissance	3.20W	4.30W	6.50W
	Poids net	15g	-	27g

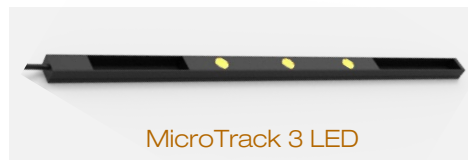
Tous les raccordements doivent impérativement être effectués avant la mise sous tension sous peine d'endommager sérieusement les LED



MicroTrack Nano Simple • BL



MicroTrack 2 LED



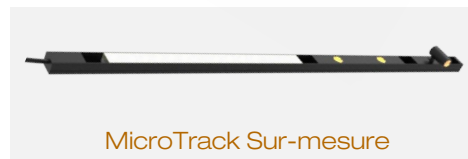
MicroTrack 3 LED



MicroTrack 5 LED



MicroTrack Linéaire



MicroTrack Sur-mesure

MICROTRACK

MicroTrack Linéaire	Caractéristiques LED	2200K - 2700K – 3000K – 3500K - 4000K (autre sur demande) Ou alternance de différentes températures de couleur IRC90 - 95 R9>80			
	Diffusant	Opal			
	Longueur des modules	150mm	200mm	300mm	400mm
	Puissance LED 3000K IRC95	2.20W -235lm	2.90W – 314lm	4.30W – 470lm	5.80W – 627lm
	Poids net	-	-	-	20g
Alimentation séparée	Version ON/OFF : 24V tension constante Version graduable (sauf linéaire) : 24V courant constant + PWM / DALI / DMX / Casambi Pour les USA & le Canada utiliser une alimentation UL class 2				
Classe électrique	III				
Limites d'utilisation	Le produit doit être installé par un professionnel dans une zone ventilée. Toute utilisation dans une température ambiante supérieure à 25° peut conduire à une mortalité prématurée du produit et le retrait de la garantie Ce luminaire est un appareil de classe III et doit être alimenté par un SELV (Safety Extra Low Tension) délivrant un courant constant et conforme à la norme IEC 61347-2-13 Les drivers, s'ils ne sont pas fournis par LOuss, doivent être approuvés avant utilisation. Tous les produits sont testés avant livraison Luminaire d'intérieur IP : 20				
Garantie	Durée de vie : L80B10 à 50 000 heures (80% de flux restant) à 25°C température ambiante Garantie 3 ans pièces et main d'œuvre Cette garantie couvre les problèmes liés à la fabrication et les composants de notre fourniture. La garantie ne s'applique pas si le produit a été ouvert, modifié ou réparé. Les dommages causés par un mauvais raccordement, la foudre, une surtension ou une mauvaise utilisation ne sont pas pris en charge Les réparations sont effectuées en atelier				

Tous les raccordements doivent impérativement être effectués avant la mise sous tension sous peine d'endommager sérieusement les LED

LOuss

Dernière mise à jour: 04.07.2025

3/16

BEST SAS, Capital 200 000€
RCS Dijon B 408 483 485
TVA/VAT n° : FR94 408 483 485
APE 2612Z

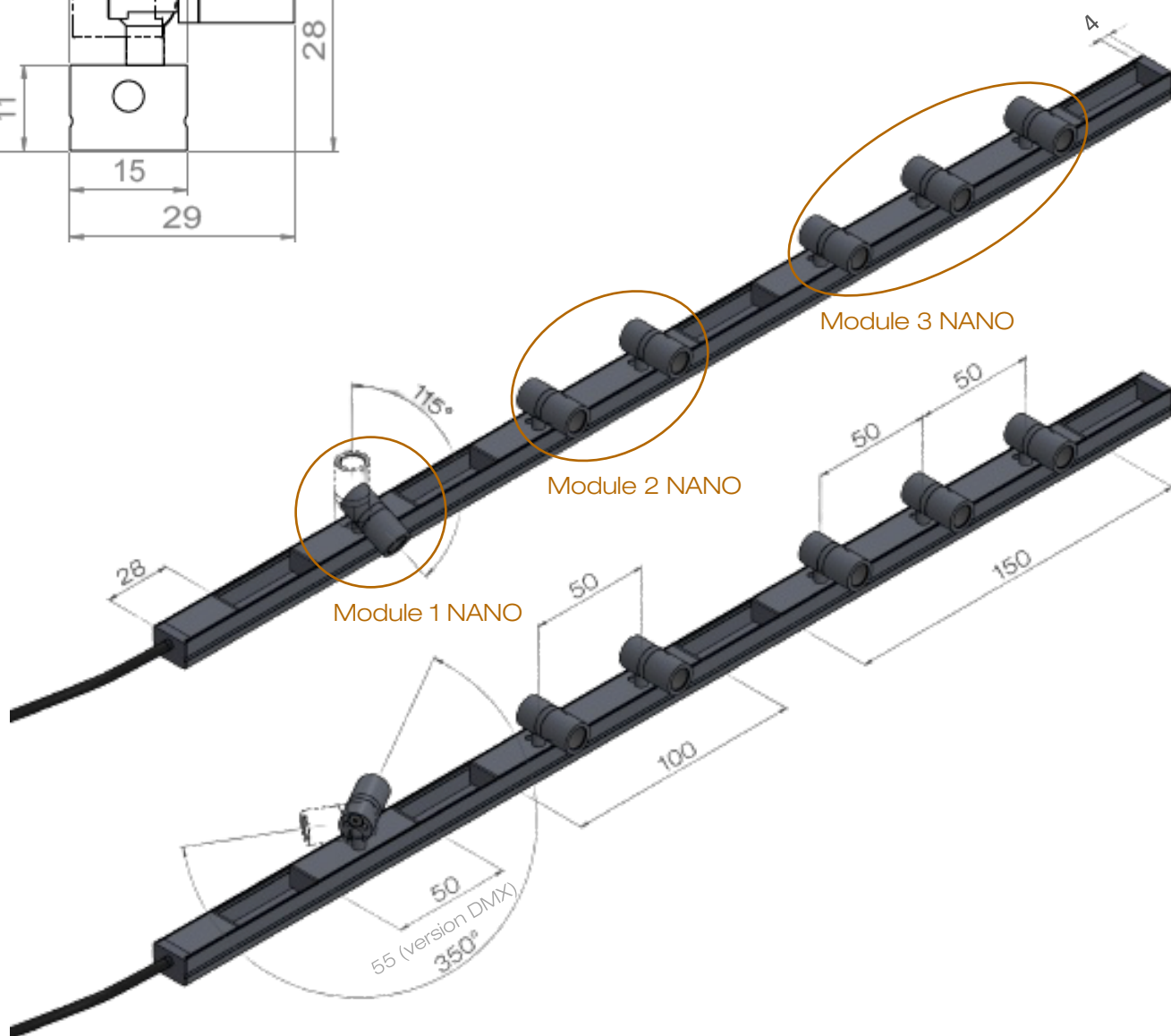
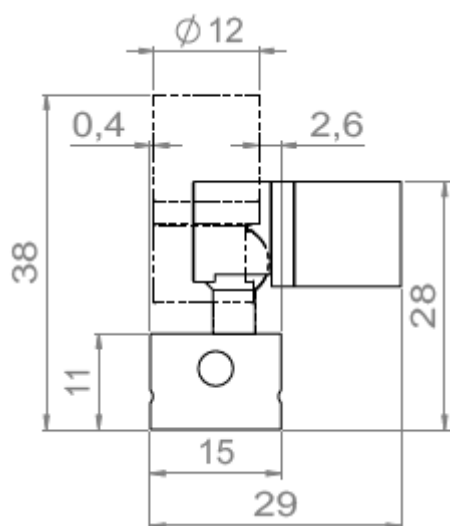
Tel. : +33 380 48 65 68
contact@louss.fr
www.louss.fr
Best & LOuss

Siège social / Head Office
PA Les Terres d'Or
Route de Saint Philibert
21220 Gevrey Chambertin - FRANCE



MICROTRACK NANO

Simple



Combinaison de modules NANO sur demande
Jusqu'à 50W sur rail 24V de 2500mm max.

Tous les raccordements doivent impérativement être effectués avant la mise sous tension
sous peine d'endommager sérieusement les LED

Dernière mise à jour: 04.07.2025

LOUSS

BEST SAS, Capital 200 000€
RCS Dijon B 408 483 485
TVA/VAT n° : FR94 408 483 485
APE 2612Z

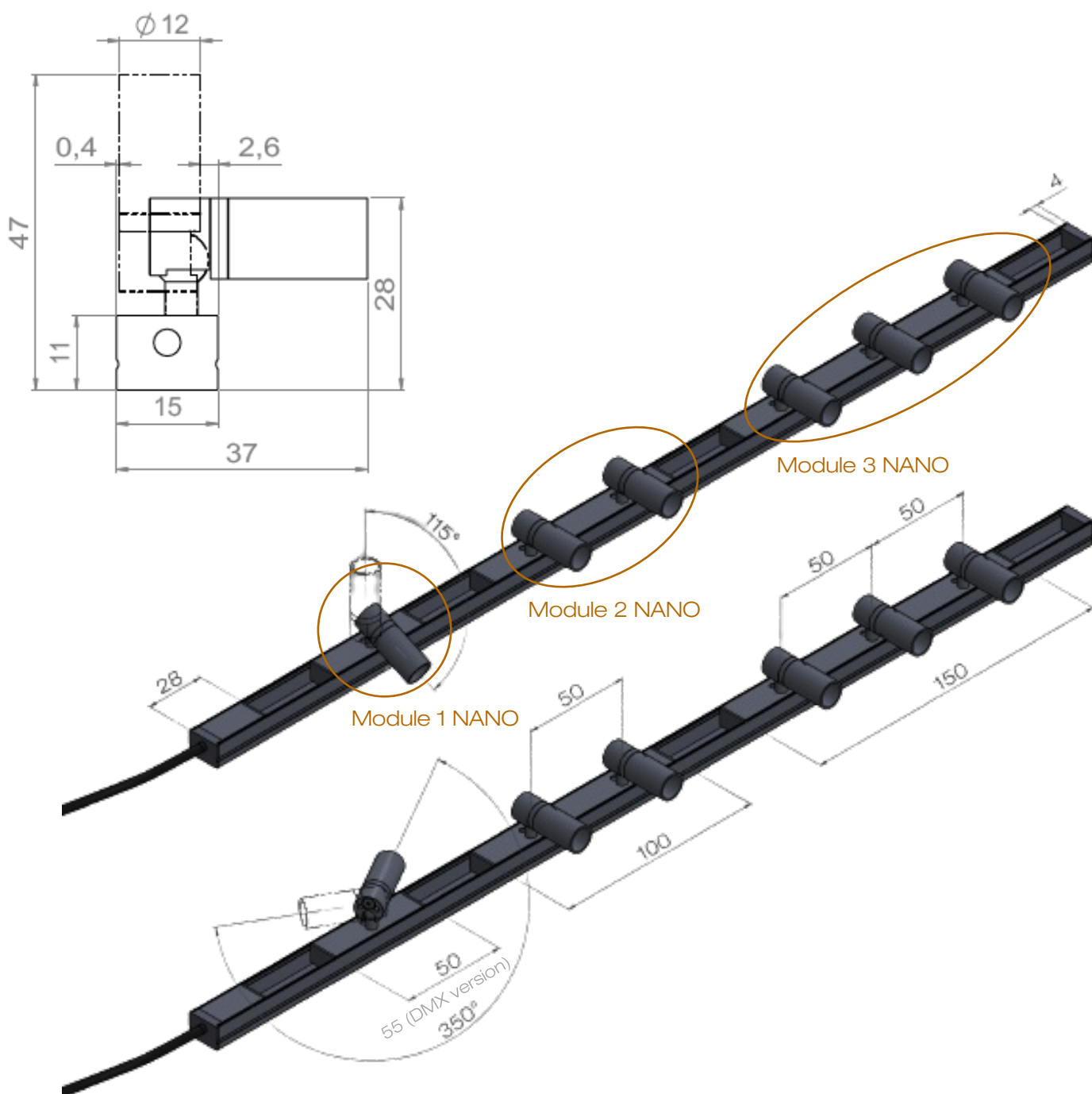
Tel. : +33 380 48 65 68
contact@louss.fr
www.louss.fr
Best & LOUSS

Siège social / Head Office
PA Les Terres d'Or
Route de Saint Philibert
21220 Gevrey Chambertin - FRANCE



MICROTRACK NANO

Basse Luminance



Combinaison de modules NANO sur demande
Jusqu'à 50W sur rail 24V de 2500mm max.

Tous les raccordements doivent impérativement être effectués avant la mise sous tension
sous peine d'endommager sérieusement les LED

Dernière mise à jour: 04.07.2025

LOUSS

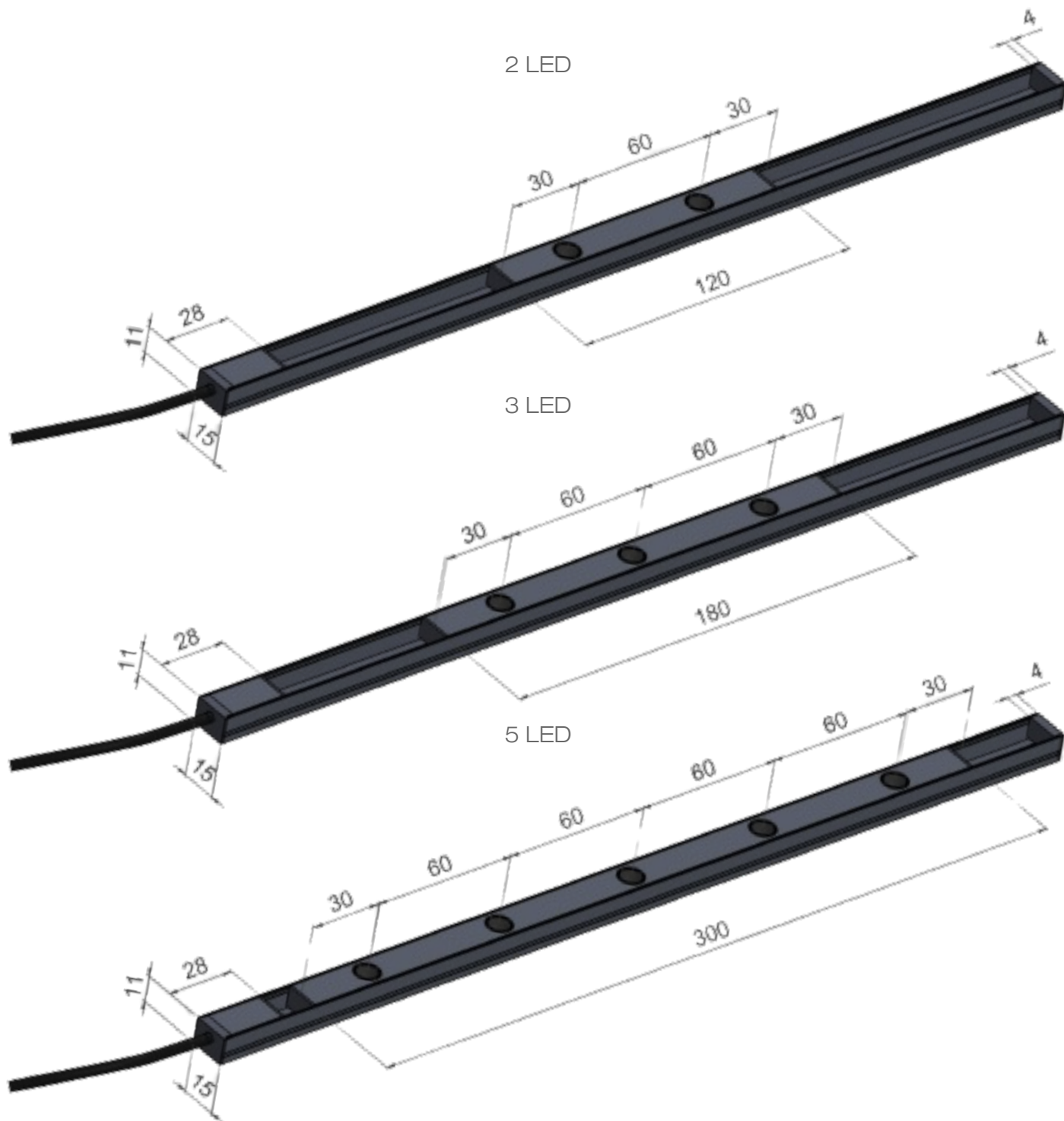
BEST SAS, Capital 200 000€
RCS Dijon B 408 483 485
TVA/VAT n° : FR94 408 483 485
APE 2612Z

Tel. : +33 380 48 65 68
contact@louss.fr
www.louss.fr
Best & LOUSS

Siège social / Head Office
PA Les Terres d'Or
Route de Saint Philibert
21220 Gevrey Chambertin - FRANCE



MICROTRACK • 2 LED • 3 LED • 5 LED



Combinaison de modules 2 • 3 • 5 LED sur demande
Jusqu'à 50W sur rail 24V de 2500mm max.

Tous les raccordements doivent impérativement être effectués avant la mise sous tension
sous peine d'endommager sérieusement les LED

LOUSS

Dernière mise à jour: 04.07.2025

6/16

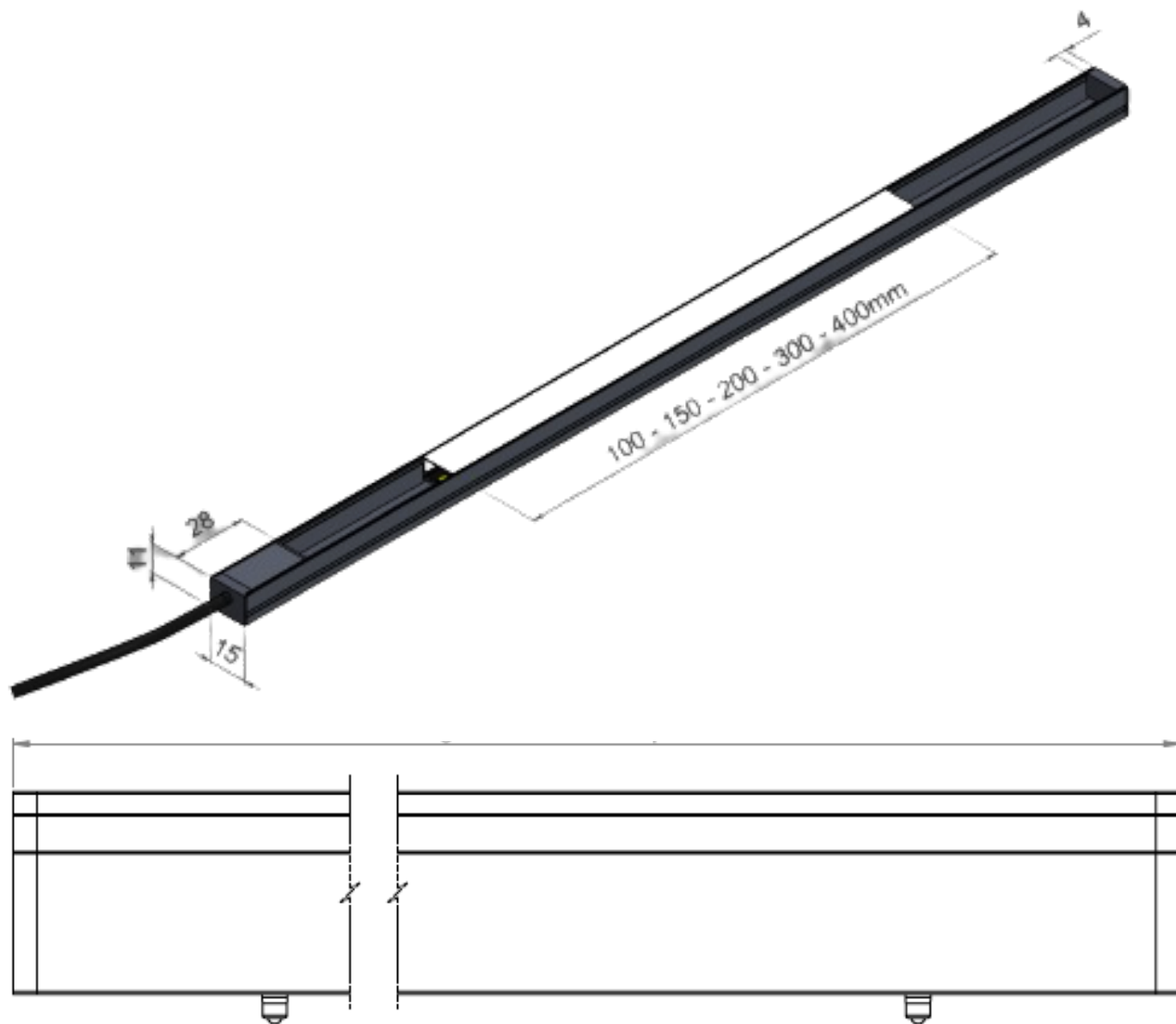
BEST SAS, Capital 200 000€
RCS Dijon B 408 483 485
TVA/VAT n° : FR94 408 483 485
APE 2612Z

Tel. : +33 380 48 65 68
contact@louss.fr
www.louss.fr
Best & LOUSS

Siège social / Head Office
PA Les Terres d'Or
Route de Saint Philibert
21220 Gevrey Chambertin - FRANCE



MICROTRACK LINÉAIRE



Longueur du rail: 150mm à 400mm

Pas de coupe: 50mm

Combinaison de modules linéaires LED sur demande
Jusqu'à 50W sur rail 24V de 2500mm max.

Tous les raccordements doivent impérativement être effectués avant la mise sous tension
sous peine d'endommager sérieusement les LED

Dernière mise à jour: 04.07.2025

LOUSS

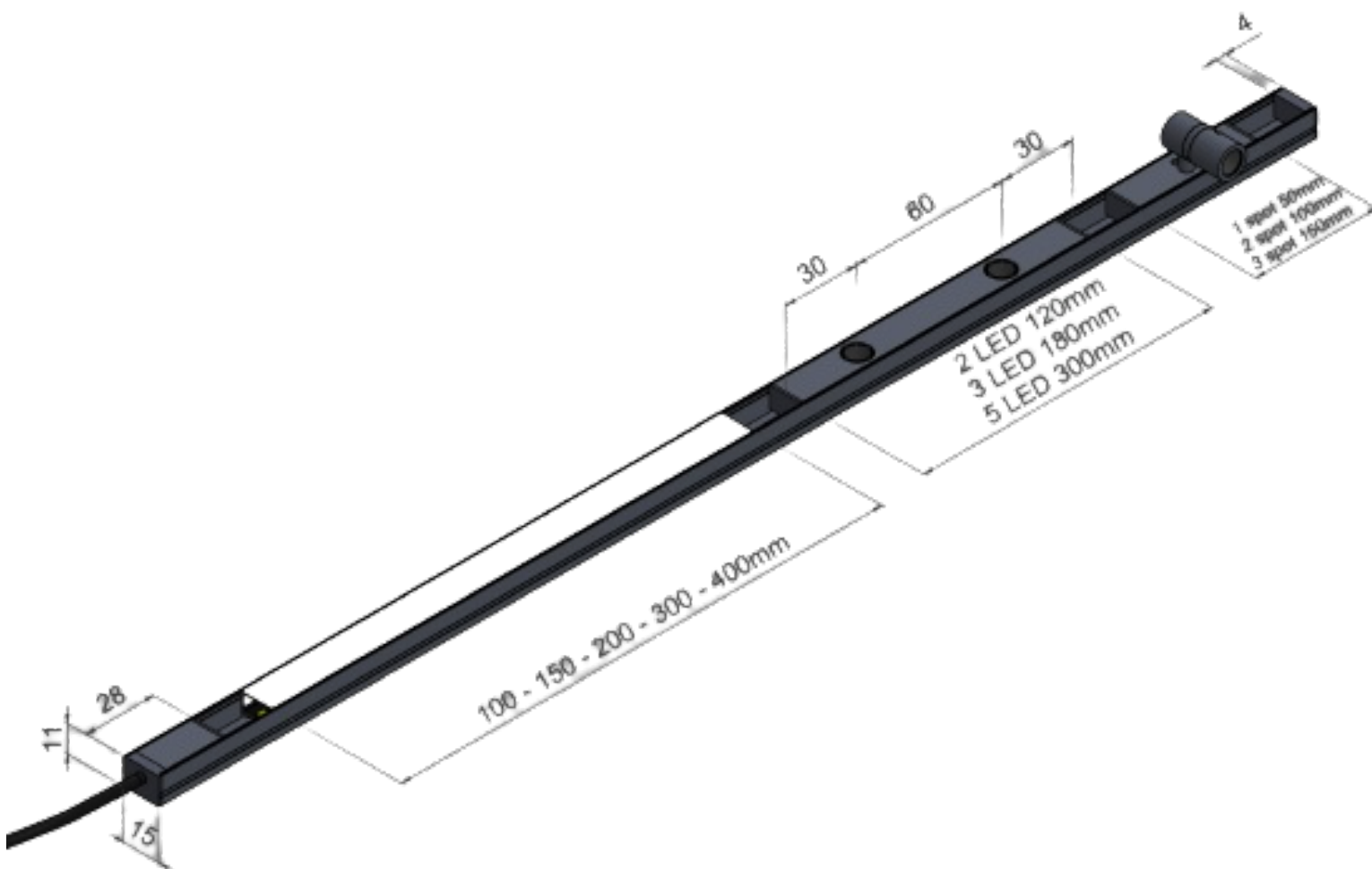
BEST SAS, Capital 200 000€
RCS Dijon B 408 483 485
TVA/VAT n° : FR94 408 483 485
APE 2612Z

Tel. : +33 380 48 65 68
contact@louss.fr
www.louss.fr
Best & LOUSS

Siège social / Head Office
PA Les Terres d'Or
Route de Saint Philibert
21220 Gevrey Chambertin - FRANCE



MICROTRACK SUR-MESURE



Selon la demande du client, combinaison de :

- Modules NANO Simple ou Basse Luminance
- Modules LED
- Modules linéaires LED

Jusqu'à 50W sur rail 24V 2500mm max.

1 kg de luminaires par mètre max.

Combinaison de modules UNDO sur demande
Jusqu'à 120W sur rail 24V 2500mm max.

Tous les raccordements doivent impérativement être effectués avant la mise sous tension
sous peine d'endommager sérieusement les LED

Dernière mise à jour: 04.07.2025

LOUSS

BEST SAS, Capital 200 000€
RCS Dijon B 408 483 485
TVA/VAT n° : FR94 408 483 485
APE 2612Z

Tel. : +33 380 48 65 68
contact@louss.fr
www.louss.fr
Best & LOUSS

Siège social / Head Office
PA Les Terres d'Or
Route de Saint Philibert
21220 Gevrey Chambertin - FRANCE

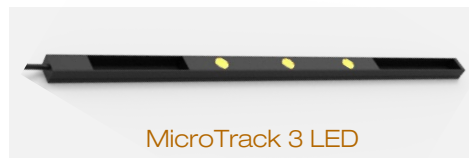
8/16



MicroTrack Nano Simple • BL



MicroTrack 2 LED



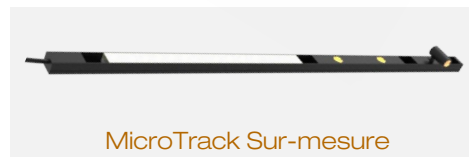
MicroTrack 3 LED



MicroTrack 5 LED



MicroTrack Linéaire

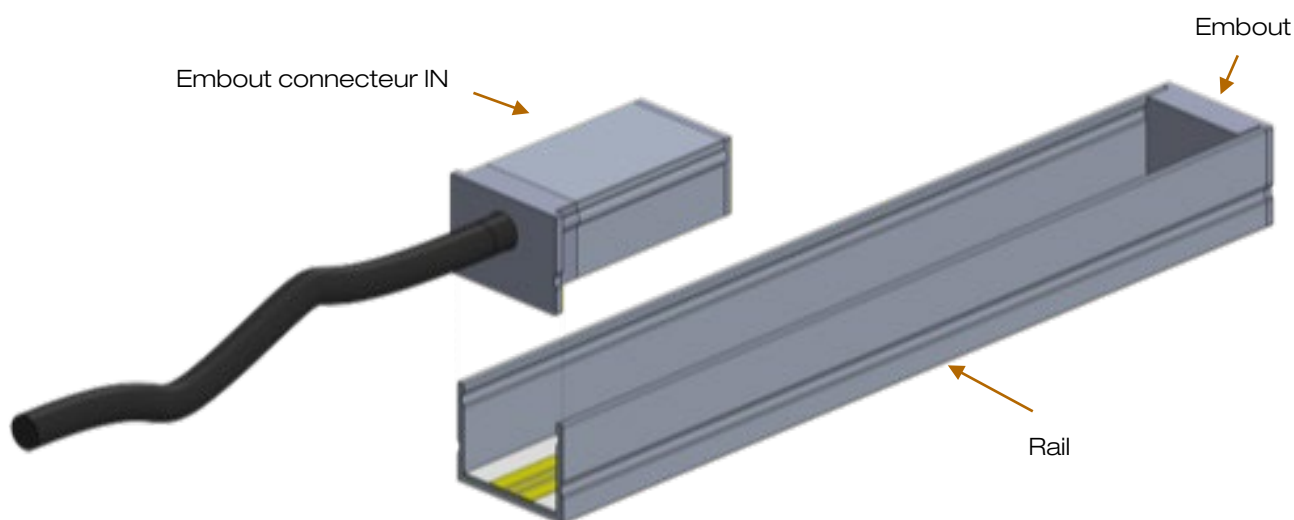


MicroTrack Sur-mesure

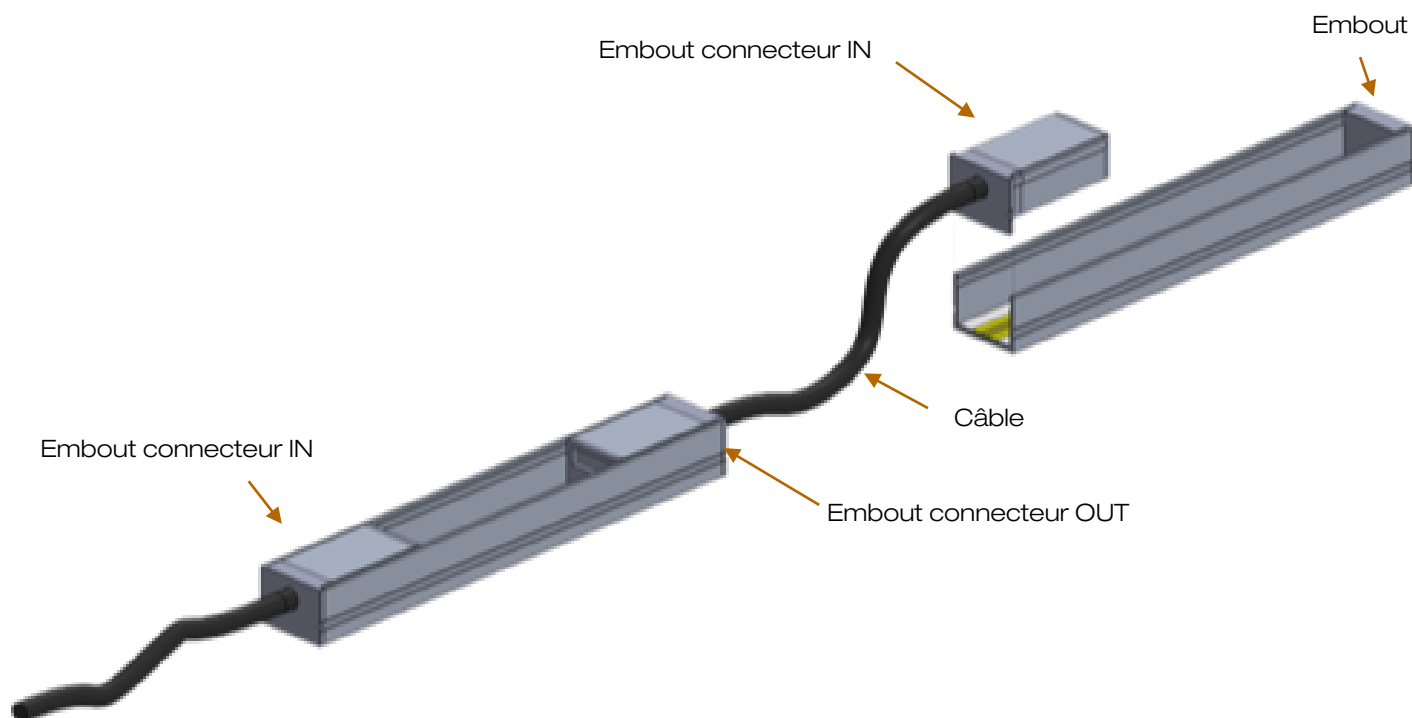
MICROTRACK

Branchement individuel ou en série

Situation 1 : 1 rail - 50W max. par embout connecteur IN



Situation 2 : Plusieurs rails en série - 50W max. au total



Tous les raccordements doivent impérativement être effectués avant la mise sous tension sous peine d'endommager sérieusement les LED

LOUSS

Dernière mise à jour: 04.07.2025

9/16

BEST SAS, Capital 200 000€
RCS Dijon B 408 483 485
TVA/VAT n° : FR94 408 483 485
APE 2612Z

Tel. : +33 380 48 65 68
contact@louss.fr
www.louss.fr
Best & LOUSS

Siège social / Head Office
PA Les Terres d'Or
Route de Saint Philibert
21220 Gevrey Chambertin - FRANCE

MICROTRACK

Dimensions & Notice d'installation

Veillez lire toutes les instructions

Ne pas installer le rail dans un endroit mouillé ou humide
Ne pas installer de luminaire assemblé à moins de 15cm/
6 inches d'un rideau ou matériau combustible comparable
Couper l'alimentation électrique avant d'ajouter un module
ou changer la configuration du rail

Ne pas tenter d'alimenter à l'aide du rail un quelconque
autre produit que les luminaires prévus à cet effet
Utilisation dans un meuble uniquement

MICROTRACK

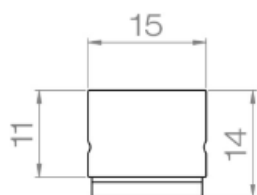
Dimensions & Installation guide

Please read all instructions

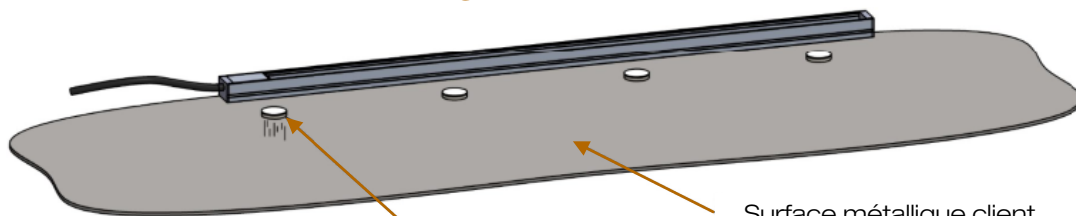
Do not install the track in damp or wet locations
Do not install any luminaire assembly closer than 15cm/
6 inches from any curtain or similar combustible material
Disconnect electrical power before adding to, or changing
the configuration of the track

Do not attempt to energize anything other than lighting
track luminaires on the track
For cabinet use only

1 Installer le rail selon version



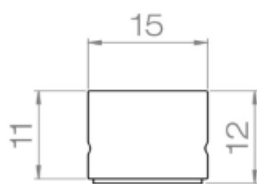
Version magnétique



Rail équipé d'aimants fixés par du ruban adhésif :
3 aimants tous les 500mm de rail

Surface métallique client

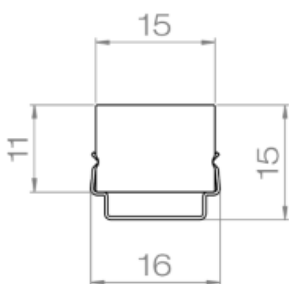
Rail ≥ 500 mm	= 2 aimants
Rail ≥ 501 mm ≤ 1000 mm	= 3 aimants
Rail ≥ 1001 mm ≤ 1500 mm	= 4 aimants
Rail ≥ 1501 mm ≤ 2000 mm	= 5 aimants
Rail ≥ 2001 mm ≤ 2500 mm	= 6 aimants



Version ruban adhésif



Rail équipé de ruban
adhésif double face



Version clips de fixation



Rail équipé de clips de fixation et de vis :
3 clips de fixation tous les 500mm de rail

Rail = 100mm ≤ 1000 mm	= 2 clips
Rail > 1001 mm ≤ 2000 mm	= 3 clips
Rail > 2001 mm ≤ 2500 mm	= 4 clips

Percer un trou
dans la surface

Vis non fournies

Tous les raccordements doivent impérativement être effectués avant la mise sous tension
sous peine d'endommager sérieusement les LED

Dernière mise à jour: 04.07.2025

LOUSS

BEST SAS, Capital 200 000€
RCS Dijon B 408 483 485
TVA/VAT n° : FR94 408 483 485
APE 2612Z

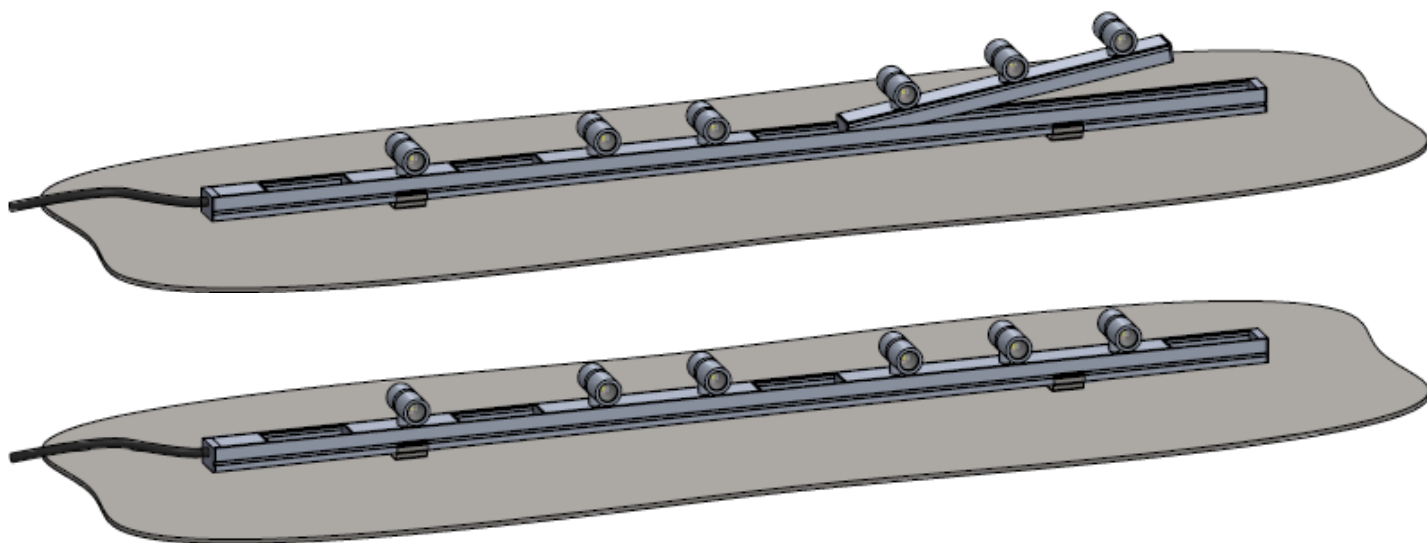
Tel. : +33 380 48 65 68
contact@louss.fr
www.louss.fr
Best & LOUSS

Siège social / Head Office
PA Les Terres d'Or
Route de Saint Philibert
21220 Gevrey Chambertin - FRANCE

10/16

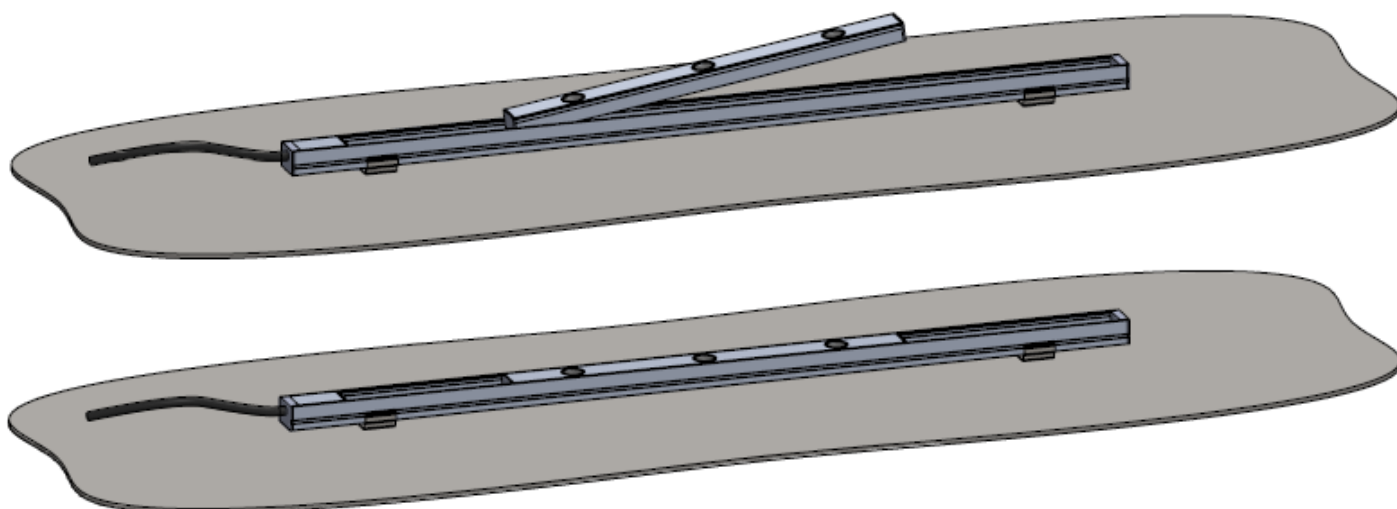
2 Insérer chaque module dans le rail

MicroTrack Nano



Combinaison de modules NANO selon demande
Jusqu'à 50W sur rail 24V de 2500mm max.

MicroTrack 2 LED • 3 LED • 5 LED



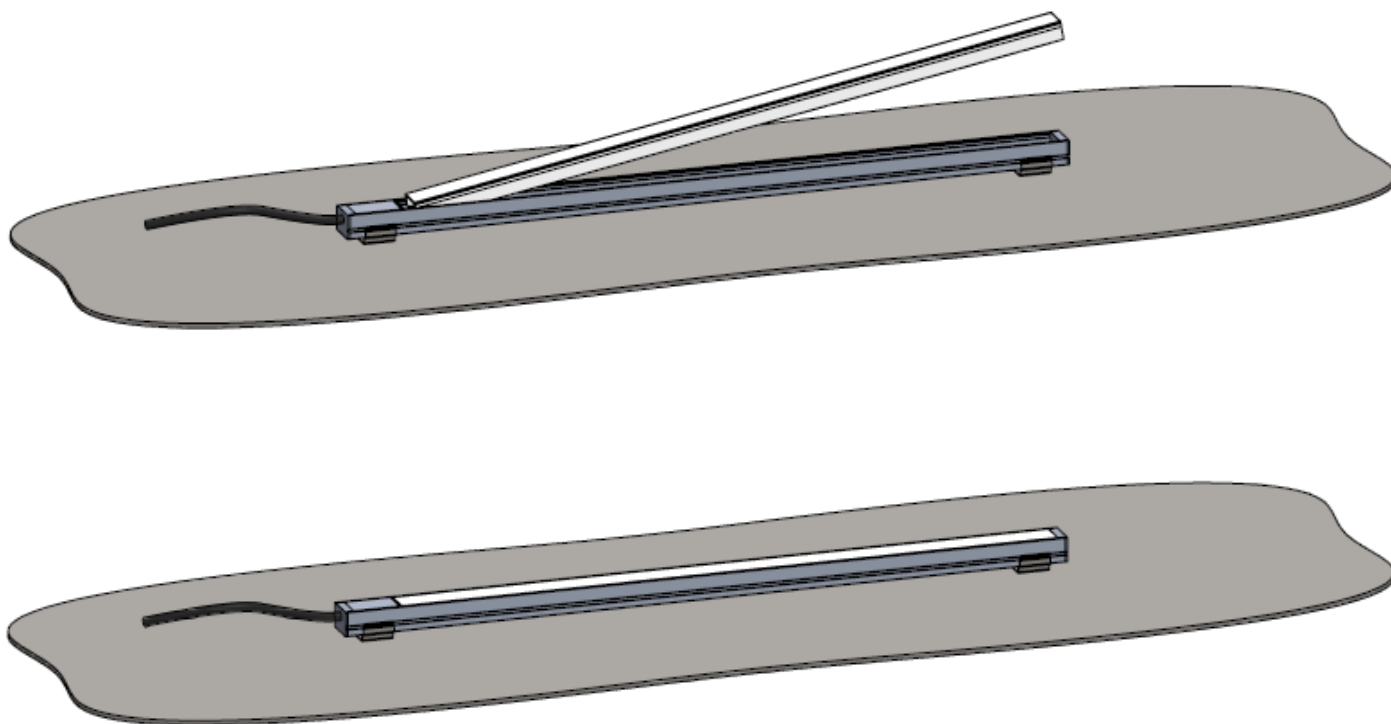
Combinaison de modules 2 • 3 • 5 LED selon demande
Jusqu'à 50W sur rail 24V de 2500mm max.

Tous les raccordements doivent impérativement être effectués avant la mise sous tension
sous peine d'endommager sérieusement les LED

Dernière mise à jour: 04.07.2025

2 Insérer chaque module dans le rail

MicroTrack Linéaire



Combinaison de modules de linéaires LED selon demande
Jusqu'à 50W sur rail 24V de 2500mm max.

Tous les raccordements doivent impérativement être effectués avant la mise sous tension
sous peine d'endommager sérieusement les LED

Dernière mise à jour: 04.07.2025

12/16

LOUSS

BEST SAS, Capital 200 000€
RCS Dijon B 408 483 485
TVA/VAT n° : FR94 408 483 485
APE 2612Z

Tel. : +33 380 48 65 68
contact@louss.fr
www.louss.fr
Best & LOUSS

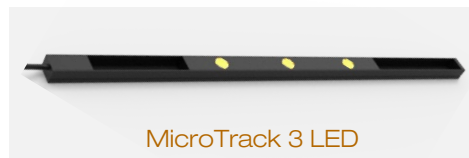
Siège social / Head Office
PA Les Terres d'Or
Route de Saint Philibert
21220 Gevrey Chambertin - FRANCE



MicroTrack Nano Simple • BL



MicroTrack 2 LED



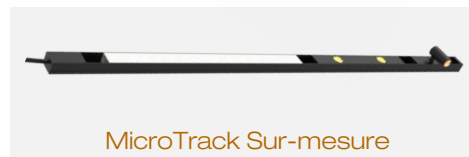
MicroTrack 3 LED



MicroTrack 5 LED



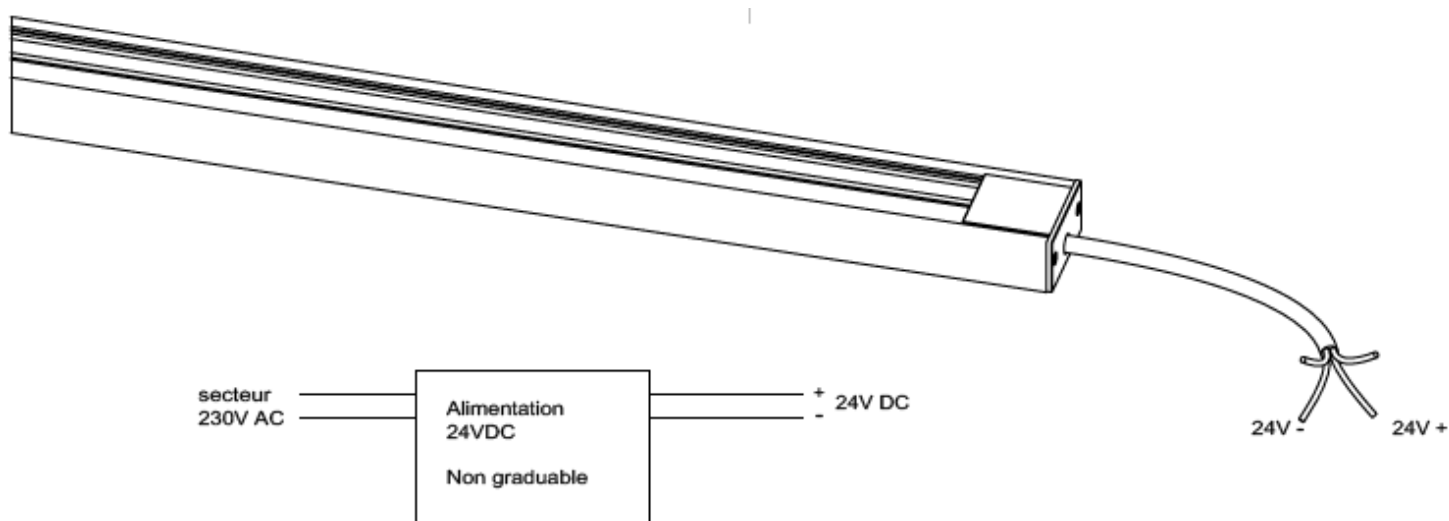
MicroTrack Linéaire



MicroTrack Sur-mesure

MICROTRACK

Schéma de câblage
ON / OFF



Tous les raccordements doivent impérativement être effectués avant la mise sous tension
sous peine d'endommager sérieusement les LED

LOUSS

Dernière mise à jour: 04.07.2025

13/16

BEST SAS, Capital 200 000€
RCS Dijon B 408 483 485
TVA/VAT n° : FR94 408 483 485
APE 2612Z

Tel. : +33 380 48 65 68
contact@louss.fr
www.louss.fr
Best & LOUSS

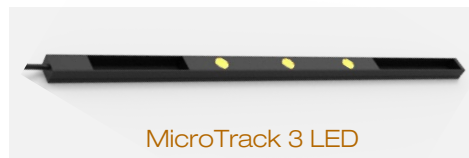
Siège social / Head Office
PA Les Terres d'Or
Route de Saint Philibert
21220 Gevrey Chambertin - FRANCE



MicroTrack Nano Simple • BL



MicroTrack 2 LED



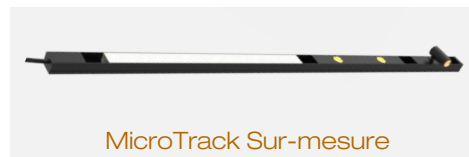
MicroTrack 3 LED



MicroTrack 5 LED



MicroTrack Linéaire

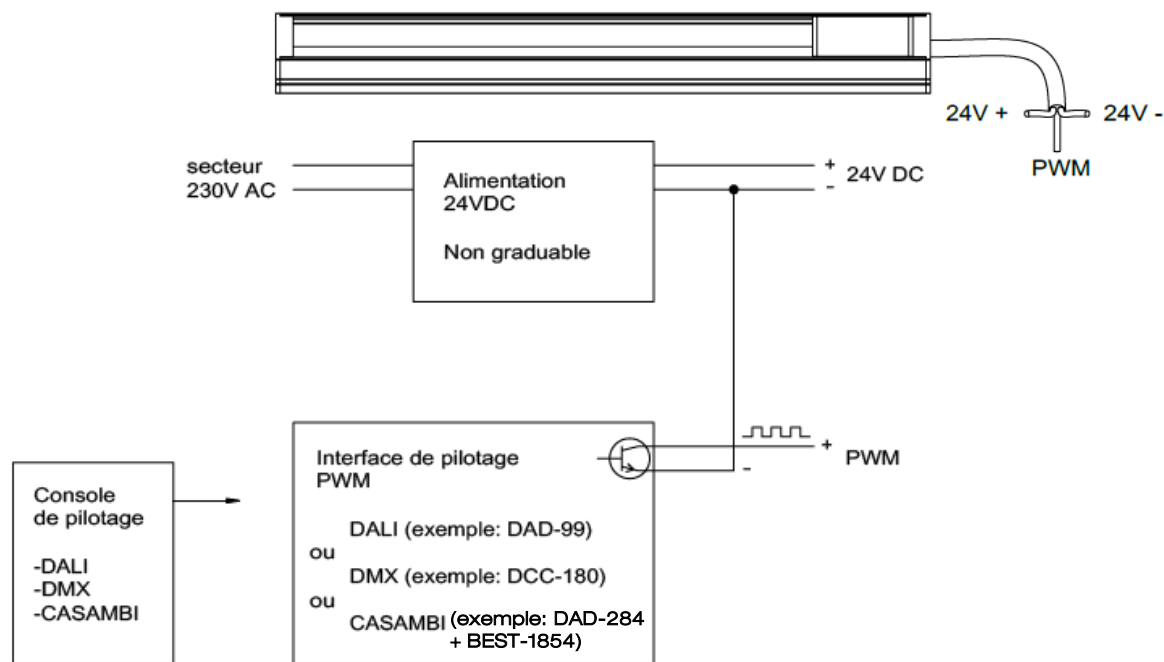


MicroTrack Sur-mesure

MICROTRACK

Schéma de câblage
Version graduable • 24V PWM

Graduation du rail complet - Tous les modules simultanément

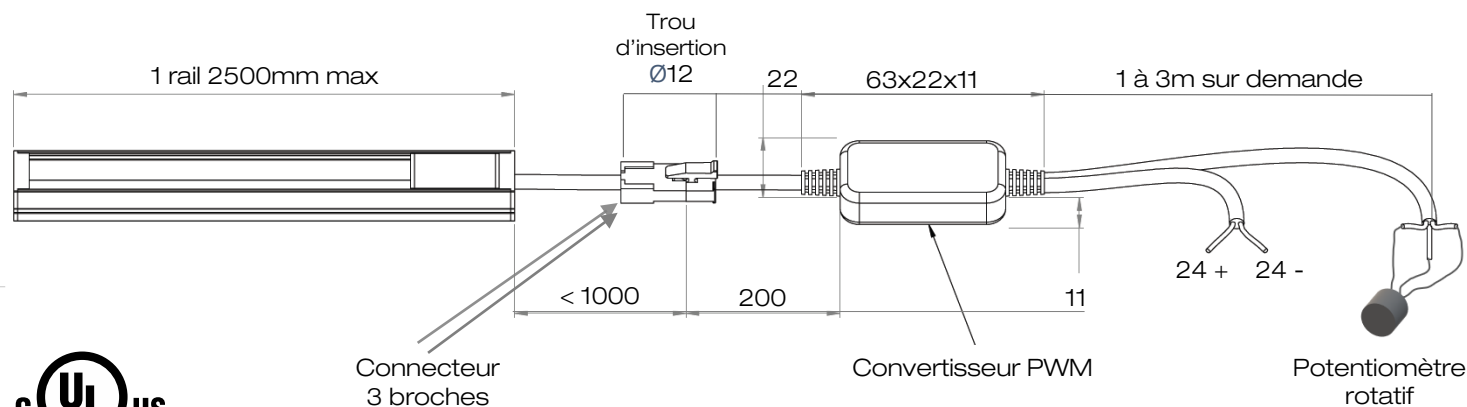


MICROTRACK

Version graduable par potentiomètre • 24V PWM

Graduation du rail complet – tous les modules simultanément

Compatible avec modules NANO & modules LED avec option de graduation



Tous les raccordements doivent impérativement être effectués avant la mise sous tension
sous peine d'endommager sérieusement les LED

Louss

Dernière mise à jour: 04.07.2025

14/16

BEST SAS, Capital 200 000€
RCS Dijon B 408 483 485
TVA/VAT n° : FR94 408 483 485
APE 2612Z

Tel. : +33 380 48 65 68
contact@louss.fr
www.louss.fr
Best & LOUSS

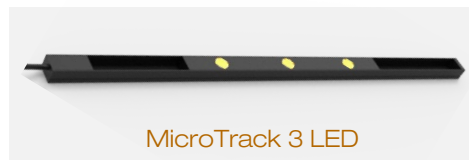
Siège social / Head Office
PA Les Terres d'Or
Route de Saint Philibert
21220 Gevrey Chambertin - FRANCE



MicroTrack Nano Simple • BL



MicroTrack 2 LED



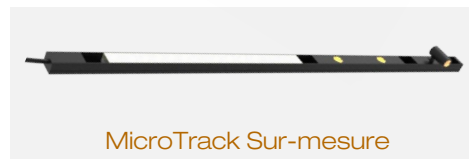
MicroTrack 3 LED



MicroTrack 5 LED



MicroTrack Linéaire



MicroTrack Sur-mesure

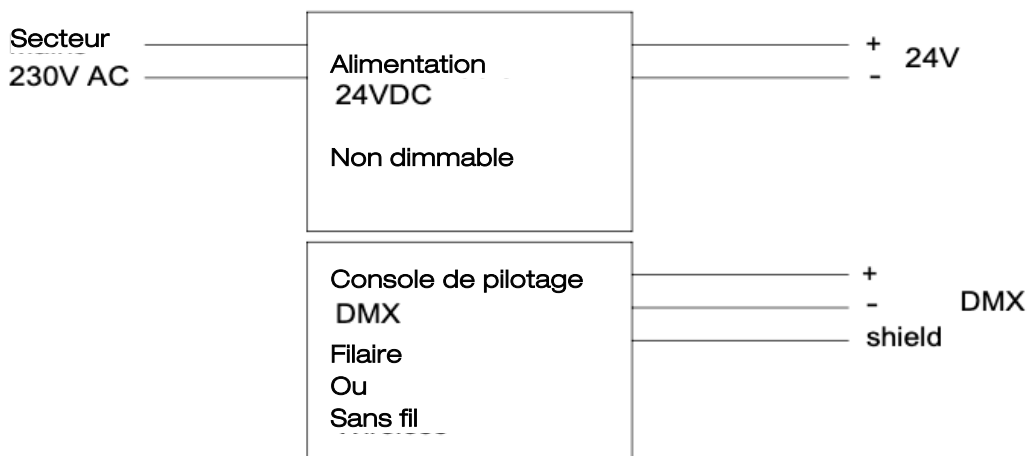
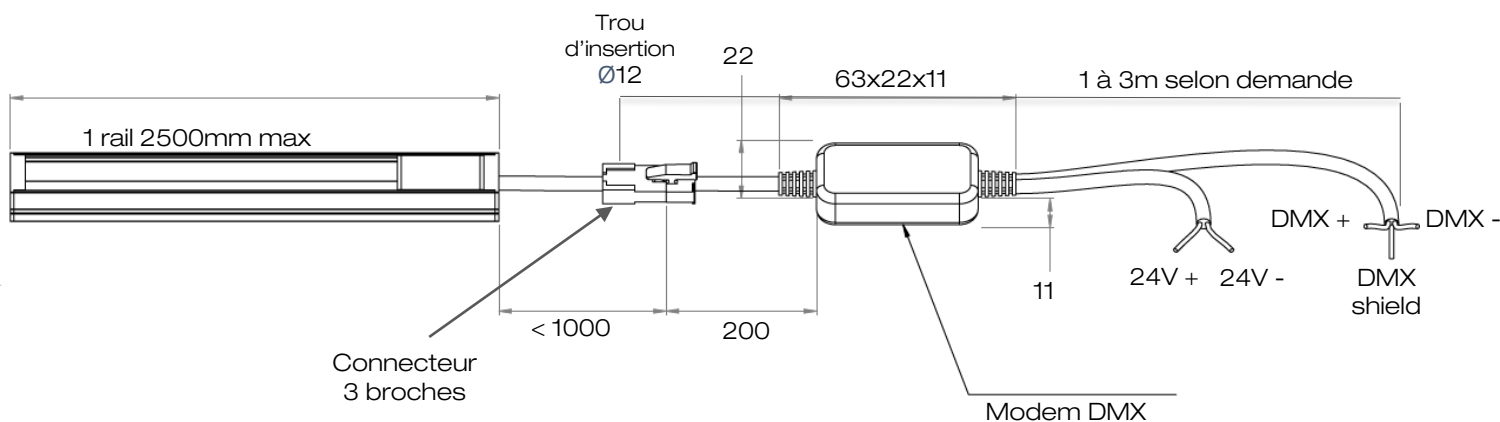
MICROTRACK

Schéma de câblage
Version graduable • 24V DMX

Pilotage indépendant de chaque module

1 module = 1 adresse DMX

10 drivers DMX max. par rail



Tous les raccordements doivent impérativement être effectués avant la mise sous tension sous peine d'endommager sérieusement les LED

LOUSS

Dernière mise à jour: 04.07.2025

15/16

BEST SAS, Capital 200 000€
RCS Dijon B 408 483 485
TVA/VAT n° : FR94 408 483 485
APE 2612Z

Tel. : +33 380 48 65 68
contact@louss.fr
www.louss.fr
Best & LOUSS

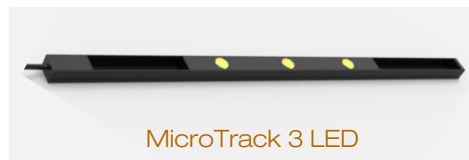
Siège social / Head Office
PA Les Terres d'Or
Route de Saint Philibert
21220 Gevrey Chambertin - FRANCE



MicroTrack Nano Simple • BL



MicroTrack 2 LED



MicroTrack 3 LED



MicroTrack 5 LED



MicroTrack Linéaire



MicroTrack Sur-mesure

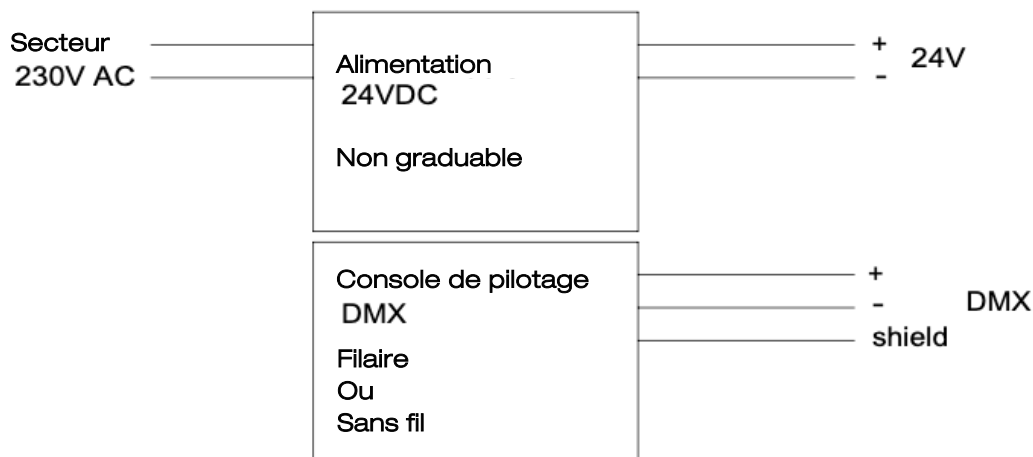
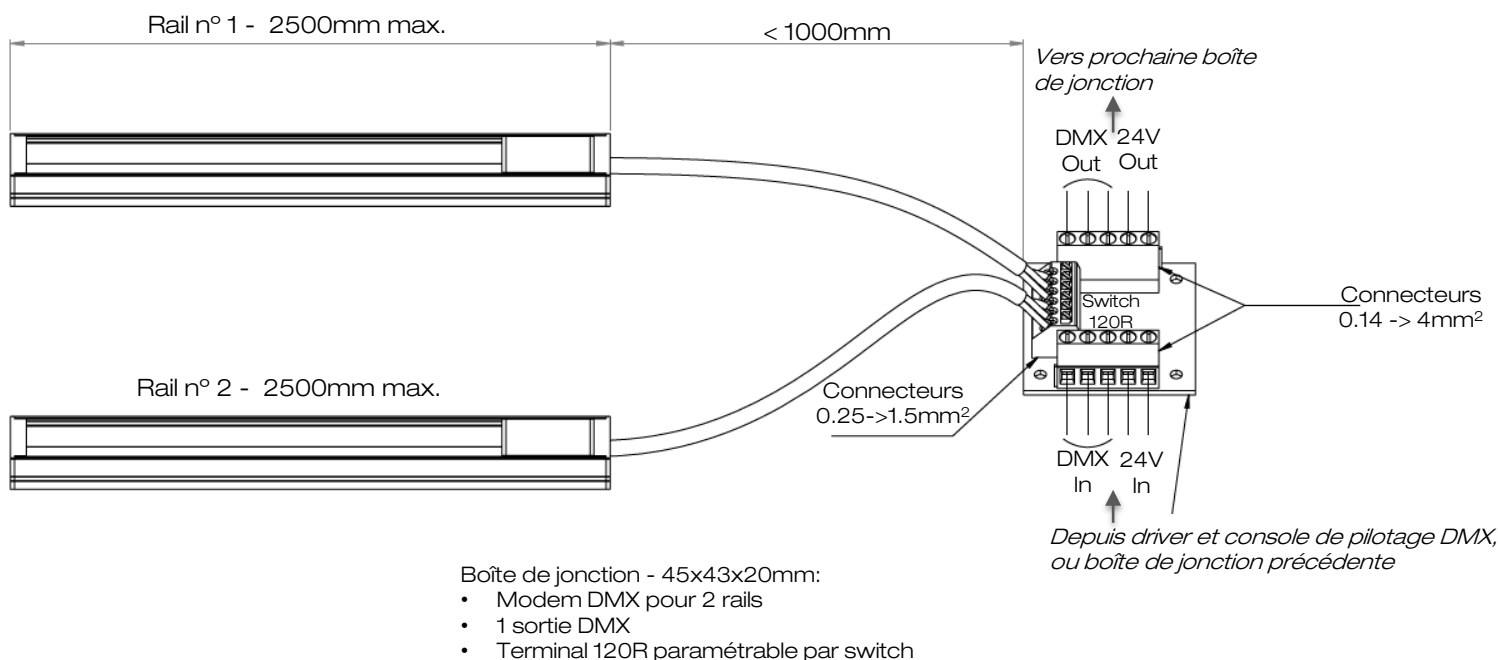
MICROTRACK

Schéma de câblage
Version graduable • 24V DMX

Pilotage indépendant de chaque module

1 module = 1 adresse DMX

Daisy Chain - 10 drivers DMX max. par rail



Tous les raccordements doivent impérativement être effectués avant la mise sous tension sous peine d'endommager sérieusement les LED