



Mikron Jack



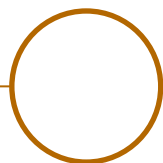
Mikron Base



Mikron Flex



Mikron Col de Cygne



## MIKRON



## MIKRON • Jack • Base • Flex • Col de Cygne

<b>Gamme</b>	Luminaire décoratif d'accentuation	
<b>Description</b>	Corps en aluminium anodisé (autre finition sur demande) Canon fourni en version <b>Standard</b> ou <b>Basse Luminance</b> Versions Jack & Base : Rotation 360° - Inclinaison 90°	
<b>Dimensions</b>	<b>Jack Standard • Basse Luminance</b>	<b>Base Standard • Basse Luminance</b>
	Diamètre du spot : 20mm Longueur du spot : 25mm (Standard) 30mm (BL) Longueur totale : 75mm max. (Standard) 80mm max. (BL) Diamètre du pied : 19mm	Diamètre du spot : 20mm Longueur du spot : 25mm (Standard) 30mm (BL) Longueur totale : 65mm max. (Standard) 70mm max. (BL) Diamètre du pied : 19mm Longueur fixation : 20mm
	<b>Flex</b>	<b>Col de Cygne</b>
	Diamètre du spot : 20mm Longueur du spot : 25mm (Standard) 30mm (BL) Longueur du pied : 200mm	Diamètre du spot : 20mm Longueur du spot : 25mm (Standard) 30mm (BL) Longueur du pied : 695mm
<b>Caractéristiques LED</b>	2700K – 3000K – 4000K (autre sur demande)	
<b>Optiques</b>	15° - 35° - 40° - 60° (autre sur demande)	
<b>Raccordement</b>	Fourni avec 0.5m de câble (autre longueur sur demande) Raccordement individuel ou en série sur driver courant constant externe	
<b>Alimentation séparée</b>	<b>Standard</b> : Driver courant constant externe 500mA max. <b>Basse Luminance</b> : Driver courant constant externe 700mA max. Pour les USA & le Canada, utiliser un driver UL class 2	
<b>Consommation</b>	<b>Toutes versions</b> : 1.8W à 500mA max. <b>Basse Luminance</b> : 2.4W à 700mA max.	
<b>Conditions d'utilisation</b>	Le produit doit être installé par un professionnel, dans une zone ventilée. Toute utilisation dans une température ambiante supérieure à 25° peut conduire à une mortalité prématurée du produit et le retrait de la garantie. Les drivers, s'ils ne sont pas fournis par LOuss, doivent être approuvés avant utilisation. Tous les produits sont testés avant livraison	
<b>Garantie</b>	Durée de vie : L80B10 à 50 000 heures (80% de flux restant) à 25°C température ambiante Garantie 3 ans pièces et main d'œuvre. Cette garantie couvre les problèmes liés à la fabrication et les composants de notre fourniture. La garantie ne s'applique pas si le produit a été ouvert, modifié ou réparé. Les dommages causés par un mauvais raccordement, la foudre, une surtension ou une mauvaise utilisation ne sont pas pris en charge Les réparations sont effectuées en atelier	

Tous les raccordements doivent impérativement être effectués avant la mise sous tension sous peine d'endommager sérieusement les LED

LOUSS

Création 29.11.2018 / Mise à jour : 24.07.2025

2/5

BEST SAS, Capital 200 000€  
RCS Dijon B 408 483 485  
TVA/VAT n° : FR94 408 483 485  
APE 2612Z

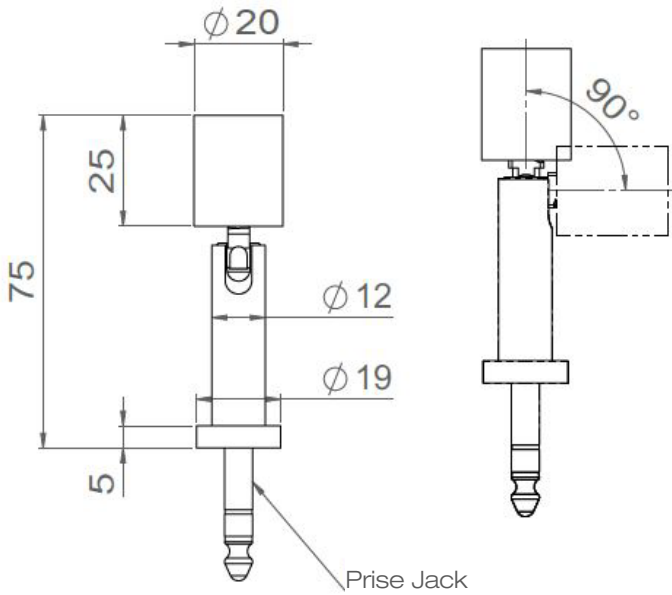
Tel. : +33 380 48 65 68  
contact@louss.fr  
www.louss.fr  
Best & LOUSS

Siège social / Head Office  
PA Les Terres d'Or  
Route de Saint Philibert  
21220 Gevrey Chambertin - FRANCE

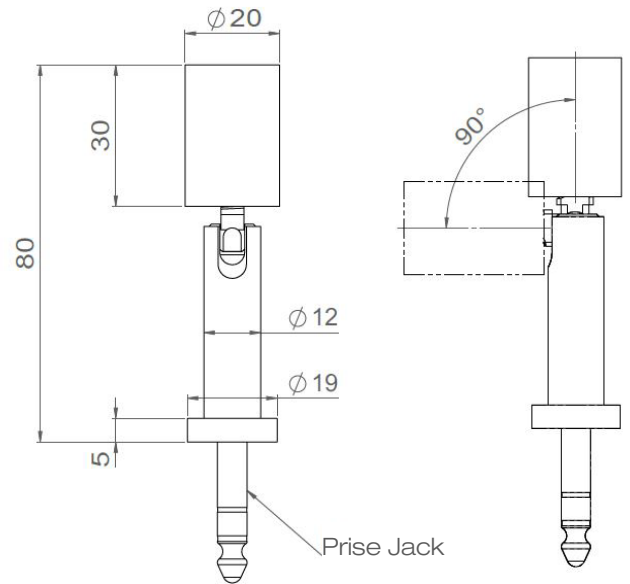


## MIKRON JACK

Version Standard

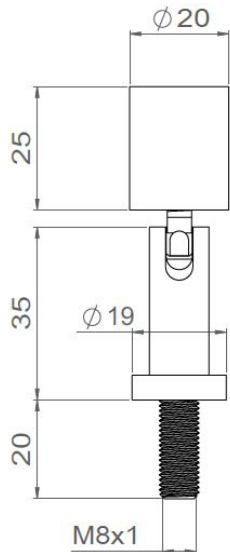


Version Basse Luminance

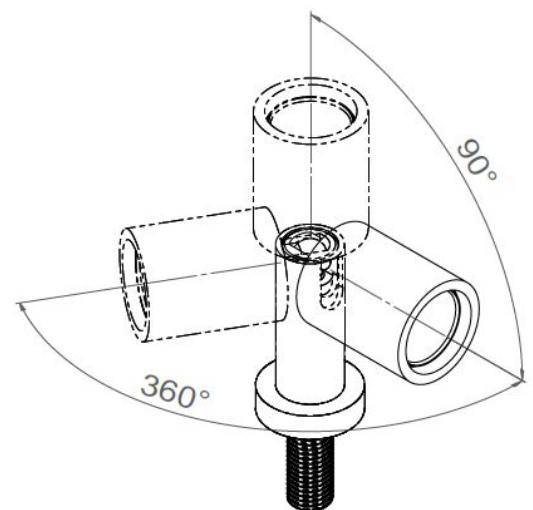
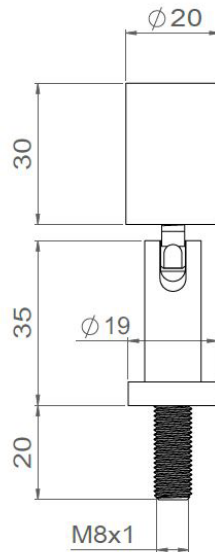


## MIKRON BASE

Version Standard



Version Basse Luminance

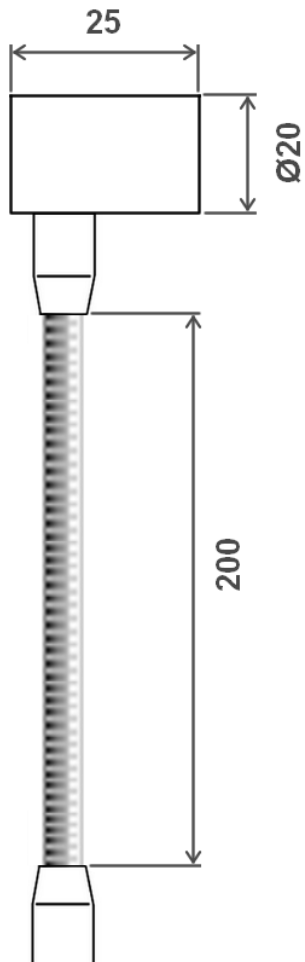


Tous les raccordements doivent impérativement être effectués avant la mise sous tension  
sous peine d'endommager sérieusement les LED

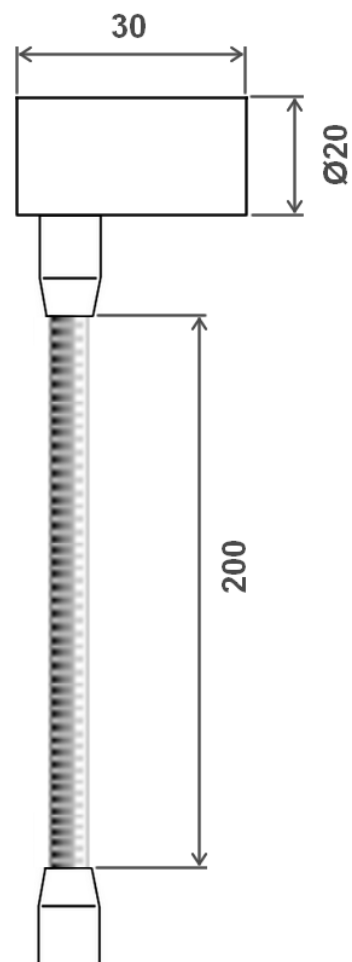


## MIKRON FLEX

Version Standard



Version Basse Luminance



Tous les raccordements doivent impérativement être effectués avant la mise sous tension  
sous peine d'endommager sérieusement les LED

Création 29.11.2018 / Mise à jour : 24.07.2025

4/5

LOUSS

BEST SAS, Capital 200 000€  
RCS Dijon B 408 483 485  
TVA/VAT n° : FR94 408 483 485  
APE 2612Z

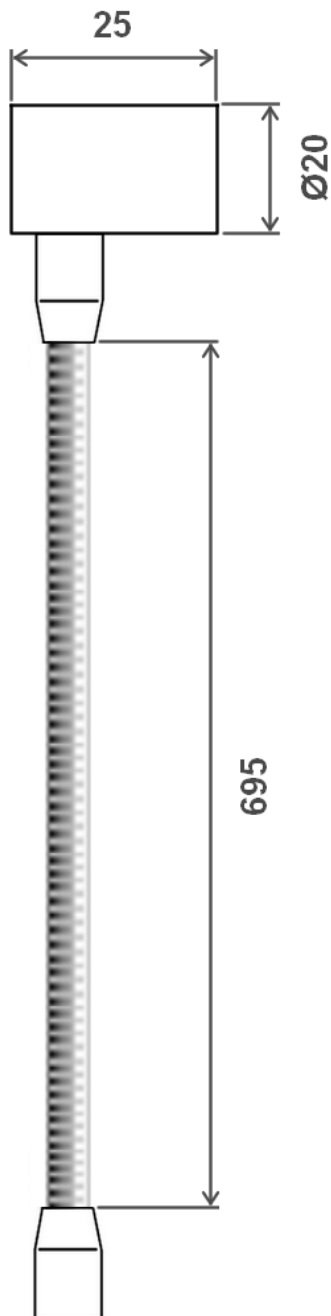
Tel. : +33 380 48 65 68  
contact@louss.fr  
[www.louss.fr](http://www.louss.fr)  
Best & LOUSS

Siège social / Head Office  
PA Les Terres d'Or  
Route de Saint Philibert  
21220 Gevrey Chambertin - FRANCE

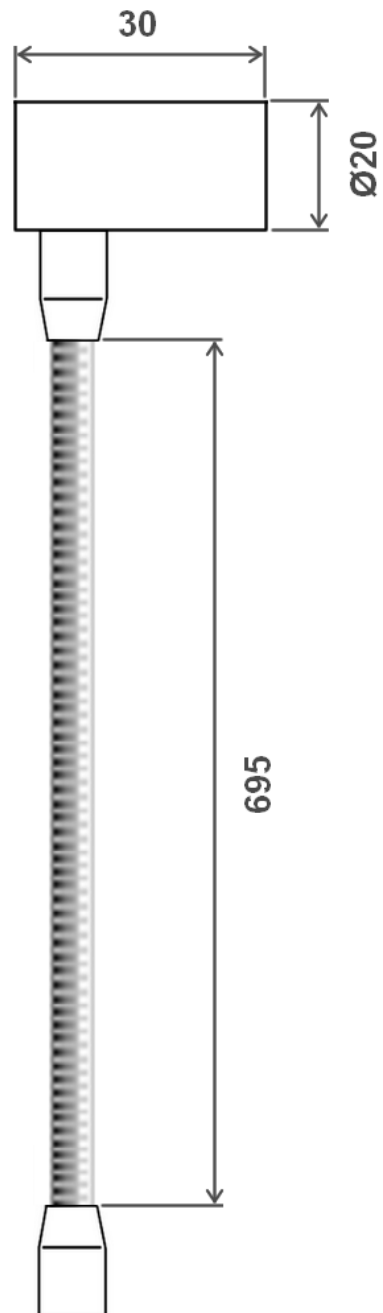


## MIKRON COL DE CYGNE

Version Standard



Version Basse Luminance



Tous les raccordements doivent impérativement être effectués avant la mise sous tension  
sous peine d'endommager sérieusement les LED

LOUSS

Création 29.11.2018 / Mise à jour : 24.07.2025

5/5

BEST SAS, Capital 200 000€  
RCS Dijon B 408 483 485  
TVA/VAT n° : FR94 408 483 485  
APE 2612Z

Tel. : +33 380 48 65 68  
contact@louss.fr  
[www.louss.fr](http://www.louss.fr)  
Best & LOUSS

Siège social / Head Office  
PA Les Terres d'Or  
Route de Saint Philibert  
21220 Gevrey Chambertin - FRANCE