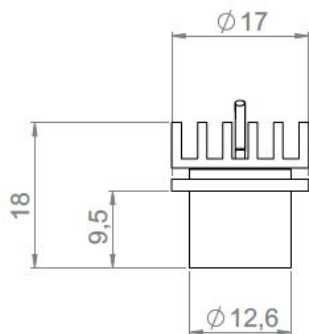


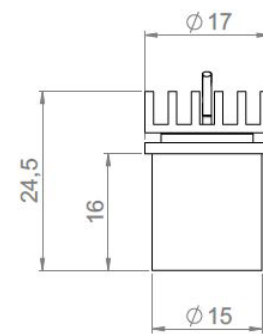
MICROFILED

Le luminaire miniature





MICROFILED SIMPLE



MICROFILED BASSE LUMINANCE

MICROFILED

Gamme	Luminaire miniature encastrable pour éclairage d'accentuation
Description	Corps en aluminium anodisé noir mat Fourni en version simple ou avec canon basse luminance
Installation	Diamètre d'installation: 13mm sans canon, 15mm avec canon basse luminance Longueur: 19mm sans canon, 25mm avec canon
Poids net	0.020 kg
Caractéristiques LED	1 LED : 2700K - 3000K - 3500K - 4000K - 5000K Ellipse de MacAdam: 3SDCM IRC: 92 R9>80
Optiques	16° - 20° - 40° - 65° - 17°x49°
Raccordement	Livré avec 0.50m de câble Raccordement individuel ou en série. Livré avec système de connexion rapide: 20 cm de câble + connecteurs mâle & femelle
Alimentation séparée	Driver courant constant ≤ 500mA
Consommation	1.7 W à 500mA max
Conditions d'utilisation	Le produit doit être installé dans une zone ventilée. Toute utilisation dans une température ambiante supérieure à 25° peut conduire à une mortalité prématurée du produit et le retrait de la garantie. Les drivers, s'ils ne sont pas fournis par LOuss, doivent être approuvés avant utilisation. Tous les produits sont testés avant livraison.
Garantie	Durée de vie : L80B10 à 50 000 heures (80% de flux restant) à 25°C température ambiante. Garantie 3 ans pièces et main d'œuvre. Cette garantie couvre les problèmes liés à la fabrication et les composants de notre fourniture. La garantie ne s'applique pas si le produit a été ouvert, modifié ou réparé. Les dommages causés par un mauvais raccordement, la foudre, une surtension ou une mauvaise utilisation ne sont pas pris en charge. Les réparations sont effectuées en atelier.

Tous les raccordements doivent impérativement être effectués avant la mise sous tension sous peine d'endommager sérieusement les LED

2/4

LOuss

Mise à jour : 19/10/2021

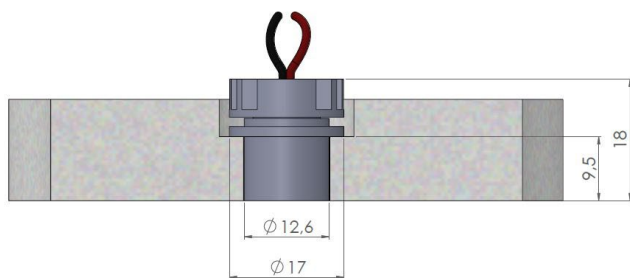
Firalux & LOuss brands

SARL, Capital 40 000€
RCS DIJON B 503 367 245
TVA/VAT n°: FR24 503 367 245
APE 4676Z

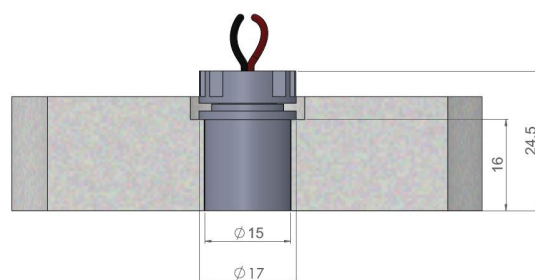
Tel. : +33 380 48 65 68
contact@louss.fr
www.louss.fr
Best group

Siège social / Head Office
PA Les Terres d'Or
Route de Saint Philibert
21220 Gevrey Chambertin - FRANCE

MICROFILED SIMPLE

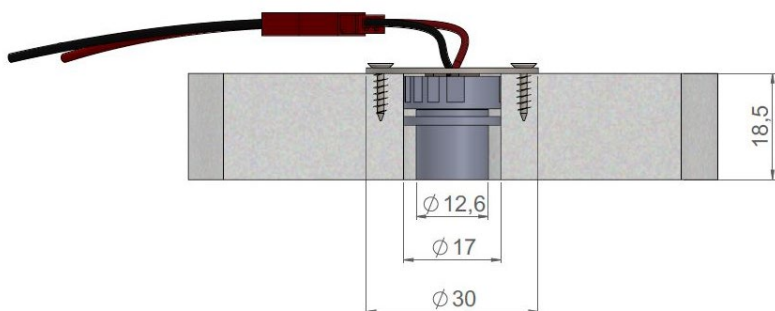


MICROFILED BASSE LUMINANCE

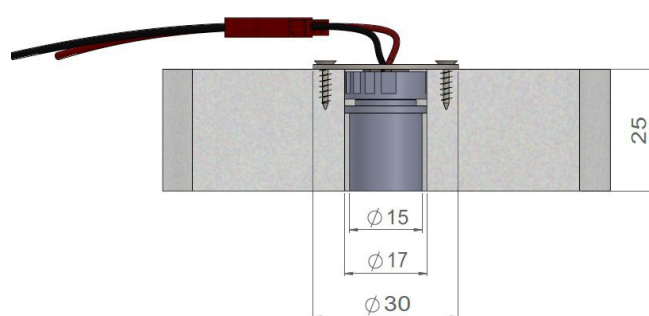


Installation par le dessus

MICROFILED SIMPLE MAGNETIQUE



MICROFILED BASSE LUMINANCE MAGNETIQUE



Installation par le dessous

LOUSS

Mise à jour : 19/10/2021

Firalux & LOUSS brands

SARL, Capital 40 000€
RCS DIJON B 503 367 245
TVA/VAT n°: FR24 503 367 245
APE 4676Z

Tel. : +33 380 48 65 68
contact@louss.fr
www.louss.fr
Best group

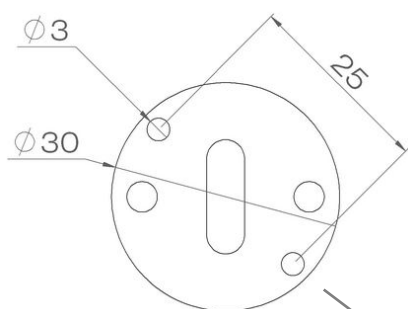
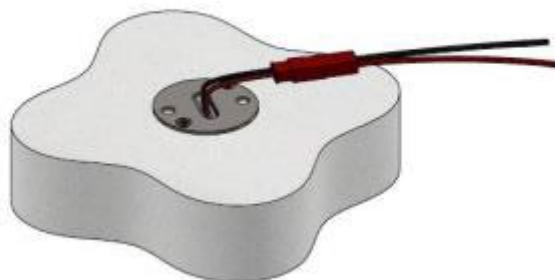
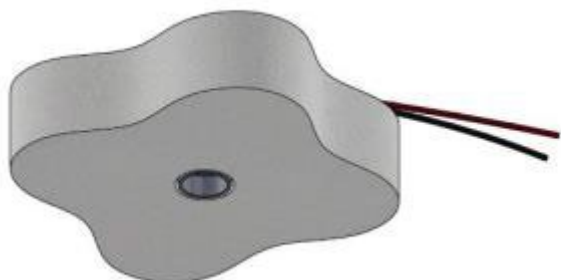
Siège social / Head Office
PA Les Terres d'Or
Route de Saint Philibert
21220 Gevrey Chambertin - FRANCE



MICROFILED BASSE LUMINANCE

Version magnétique

Principe d'installation par le dessous



Connecteur femelle

Vis $\phi 2.5$ Max

Disque métal épaisseur 1mm

Panneau épaisseur 25mm

MICROFILED magnétique avec canon + connecteur mâle

