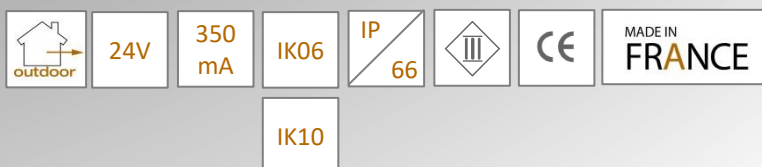
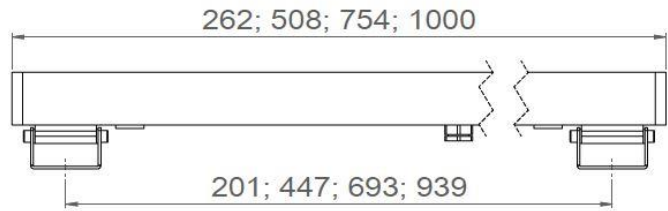




LYNE

*Le linéaire LED
étanche & compact*





LYNE

| | | |
|---------------------------------|--|--|
| Gamme | Linéaire LED | |
| Description | Profilé et embouts en aluminium gris anthracite (autre couleur sur demande) Fixations inox. Diffuseur verre. | |
| Dimensions | Longueur : 262mm, 508mm, 754mm ou 1000mm Largeur : 32mm Hauteur : 30mm (60mm avec déflecteur) | |
| Poids net | 262mm : 0.45 kg - 508mm : 0.85 kg - 754mm : 1.24 kg - 1000mm : 1.64 kg | |
| Caractéristiques LED | 2700K – 3000K – 3500K – 4000K – 5000K IRC 80 ou 90 (95 sur demande) 3 STEP Mac Adam | 262mm : 6 LED 508mm : 12 LED 754mm : 18 LED 1000mm : 24 LED |
| Optiques | Lèche-mur | |
| Raccordement | Version chaînable : 15cm câble IN + OUT et connecteurs étanches Version driver déporté : Raccordement en série sur driver courant constant externe | |
| Alimentation séparée | 24VCC version chaînable en série, 10m maximum (sans pilotage) Driver individuel externe 350mA pour version pilotable (DALI, 0-10V, DMX...) | |
| Consommation | 262mm: 6 LED – 6W - 508mm : 12 LED – 12W 754mm: 18 LED – 18W - 1000mm : 24 LED – 24W | |
| Conditions d'utilisation | Le produit doit être installé dans une zone ventilée. Toute utilisation dans une température ambiante supérieure à 25° peut conduire à une mortalité prématurée du produit et le retrait de la garantie. Les drivers, s'ils ne sont pas fournis par LOuss, doivent être approuvés avant utilisation. Tous les produits sont testés avant livraison. | |
| Garantie | Durée de vie : L80B10 à 50 000 heures (80% de flux restant) à 25°C température ambiante. Garantie 3 ans pièces et main d'œuvre. Cette garantie couvre les problèmes liés à la fabrication et les composants de notre fourniture. La garantie ne s'applique pas si le produit a été ouvert, modifié ou réparé. Les dommages causés par un mauvais raccordement, la foudre, une surtension ou une mauvaise utilisation ne sont pas pris en charge. Les réparations sont effectuées en atelier. | |

Tous les raccordements doivent impérativement être effectués avant la mise sous tension sous peine d'endommager sérieusement les LED

LOuss

Mise à jour : 20/09/2021

Firalux & LOuss brands

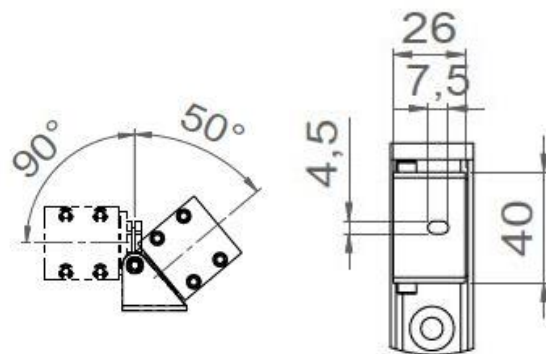
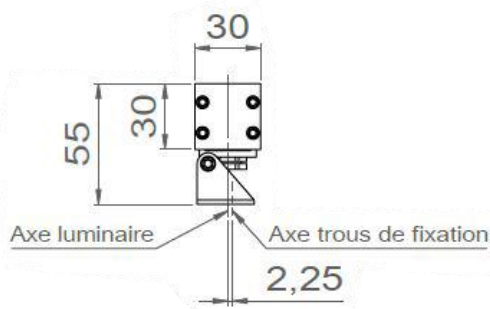
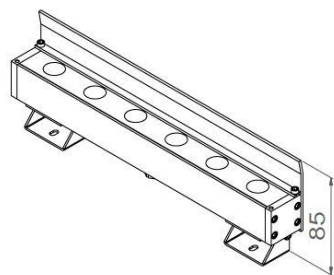
SARL, Capital 40 000€
RCS DIJON B 503 367 245
TVA/VAT n°: FR24 503 367 245
APE 4676Z

Tel. : +33 380 48 65 68
contact@louss.fr
www.louss.fr
Best group

Siège social / Head Office
PA Les Terres d'Or
Route de Saint Philibert
21220 Gevrey Chambertin - FRANCE

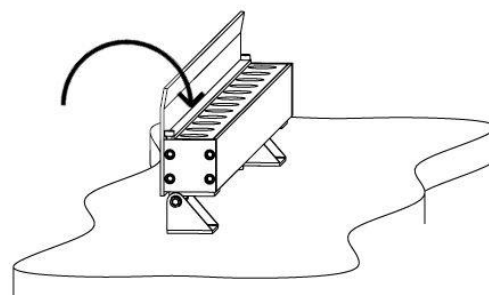
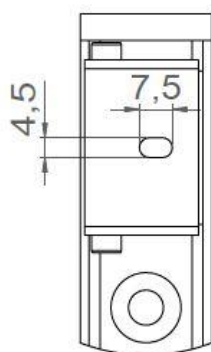
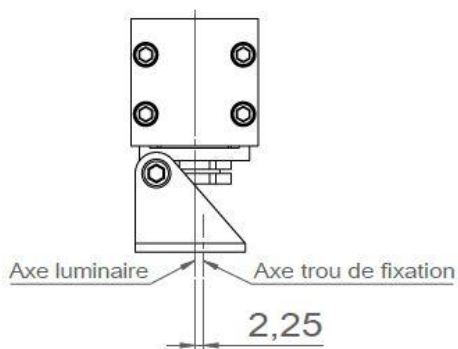
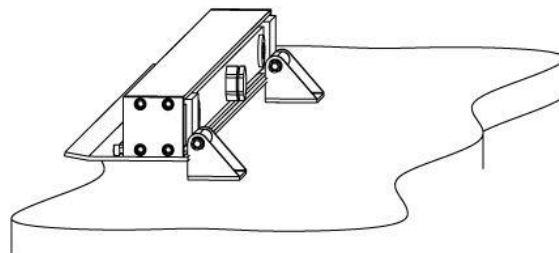
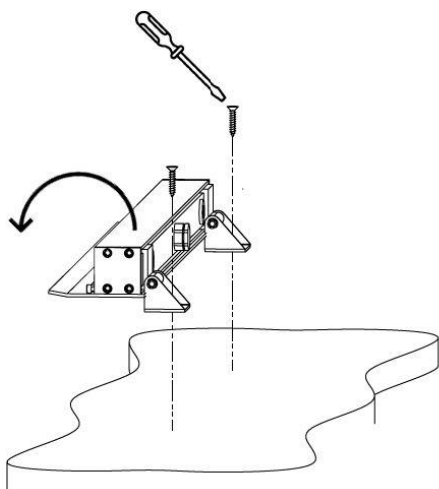


Schéma coté



Patte de fixation

Plan d'installation



Tous les raccordements doivent impérativement être effectués avant la mise sous tension sous peine d'endommager sérieusement les LED