

LOUSS

Lighting Emotion



C60 Trim • C75 Trim



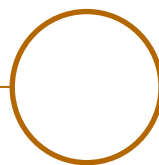
C60 Trimless • C75 Trimless



D70 Trim • D85 Trim

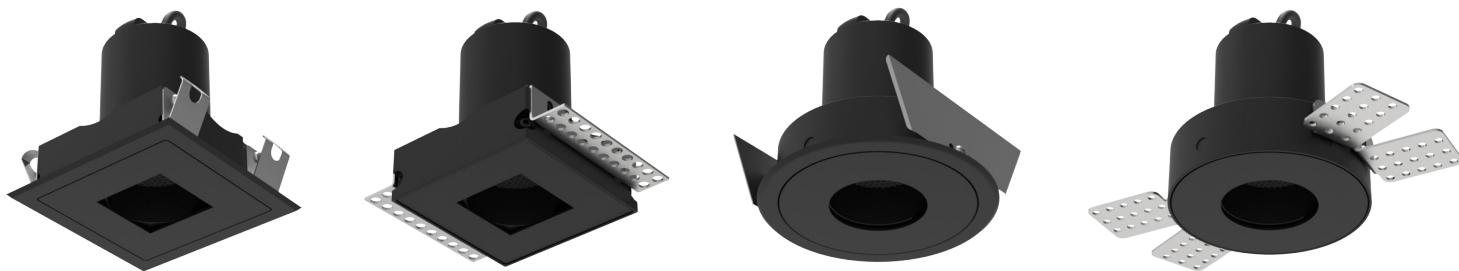


D70 Trimless • D85 Trimless



LEVANA

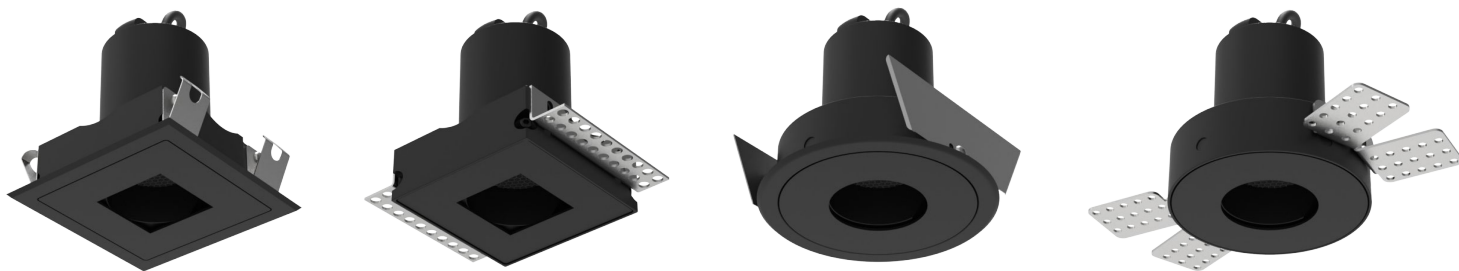
L'encastré de plafond secret



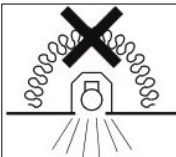
LEVANA • C60 & C75 Trim • C60 & C75 Trimless • D70 & D85 Trim • D70 & D85 Trimless

Gamme	Encastré de plafond ajustable, carré (référence C) ou rond (référence D), pour éclairage général et d'accentuation							
Description	<p>Luminaire encastrable basse luminance pour plafonds BA13 ou bois, épaisseur 10 à 20mm Pièces mécaniques en aluminium Versions Trim : lames ressort en acier inoxydable Versions Trimless : équerres en acier inoxydable Rotation 355° - Orientation 30° Changement de LED, optique & accessoires sur site sans outil, grâce au système easy swap LOuss Permuto (voir page 8)</p>							
Finition	Blanc mat RAL 9003 - Noir mat RAL 9005 (autre sur demande)							
Dimensions & Poids net	LEVANA C60				LEVANA C75			
	TRIM		TRIMLESS		TRIM		TRIMLESS	
	76 x 76 x 74.8mm		93 x 63 x 74.8mm fixations incluses		91 x 91 x 90mm		108 x 78 x 90mm fixations incluses	
	0.250 Kg		0.260 Kg		0.400 Kg		0.410 Kg	
	LEVANA D70				LEVANA D85			
	TRIM		TRIMLESS		TRIM		TRIMLESS	
86mm x 74.8mm		136 x 73mm fixations incluses		101 x 90mm		150 x 88mm fixations incluses		
0.300 Kg		0.310 Kg		0.450 Kg		0.460 Kg		
Caractéristiques LED	2700K - 3000K - 3500K - 4000K Ellipse MacAdam : 3 SDCM (version standard) - 2 SDCM (version premium) IRC>90 R9>50 - IRC95 R9>90 - IRC>95 - R1 à R15 > 90							
Optique & Performance	LEVANA C60 / LEVANA D70				LEVANA C75 / LEVANA D85			
	Optique	Candela	Puissance	Photométrie	Optique	Candela	Puissance	Photométrie
	11°	10,900cd (3000K)	7W	ies 2591A	7.5°	27,500cd (3000K)	7W	ies 2629A
	15°	6,500 cd (3500K)	8W	ies 2645A	10°	19,000cd (3000K)	12W	ies 2336A
	16°	6,300 cd (3500K)	7W	ies 2642A	13°	15,700 cd (3500K)	12W	ies 2562A
	20°	4,400 cd (3500K)	7W	ies 2510A	17°	7,300 cd (3500K)	9W	ies 2568A
	23°	3,100 cd (3500K)	7W	ies 2511A	24°	3,900 cd (3500K)	12W	ies 2558A
	34°	1,700 cd (3500K)	8W	ies 2617B	32°	2,000 cd (3500K)	12W	ies 2545A
	43°	1,050 cd (3500K)	7W	ies 2513A				
	UGR < 15							

Tous les raccordements doivent impérativement être effectués avant la mise sous tension sous peine d'endommager sérieusement les LED



LEVANA • C60 & C75 Trim • C60 & C75 Trimless • D70 & D85 Trim • D70 & D85 Trimless

Accessoires	Filtre, grille nid d'abeille sur demande			
Puissance	LEVANA C60 / LEVANA D70		LEVANA C75 / LEVANA D85	
	TRIM	TRIMLESS	TRIM	TRIMLESS
	≤ 10W	≤ 10W	≤ 13W	≤ 13W
Alimentation séparée	<p>Driver courant constant externe 150mA à 700mA max. selon version La dimension des drivers fournis par LOuss est adaptée à une installation par les pots d'encastrement En option : driver DALI, driver Casambi Pour les USA & le Canada, utiliser un driver UL class 2</p>			
Installation & Raccordement électrique	LEVANA C60	LEVANA D70	LEVANA C75	LEVANA D85
	Percement carré 65 x 65mm	Percement rond Ø 76mm	Percement carré 80 x 80mm	Percement rond Ø 91mm
	<p>Spots livrés avec 0.5m de câble. Connecteur rapide sur demande Les drivers peuvent être déportés jusqu'à une distance de 5m max. Pour des distances supérieures (10-15m max.), merci de nous consulter. Selon l'installation, des protections anti surtension pourront être fournies avec les luminaires Prendre en considération la longueur cumulée de tous les câbles en cas de raccordement en série de plusieurs luminaires sur un même driver</p>			
Limites d'utilisation 	<p>Le produit doit être installé dans une zone ventilée Ce produit ne doit pas être recouvert par un matériau isolant Toute utilisation dans une température ambiante supérieure à 25° peut conduire à une mortalité prématurée du produit et le retrait de la garantie Les drivers, s'ils ne sont pas fournis par LOuss, doivent être approuvés avant utilisation</p>			
Garantie	<p>Durée de vie : L80-B10 = 35 000 heures (80% du flux lumineux restant) à 30°C température ambiante La Garantie couvre les problèmes liés à la fabrication et aux composants fournis par LOuss La garantie ne s'applique pas si le produit a été ouvert, modifié ou réparé. Les dommages causés par un mauvais raccordement, la foudre, une surtension ou une mauvaise utilisation ne sont pas pris en charge Tous les produits sont testés avant livraison</p>			

Tous les raccordements doivent impérativement être effectués avant la mise sous tension sous peine d'endommager sérieusement les LED

Création : 03.02.2025 / Dernière mise à jour : 06.05.2026

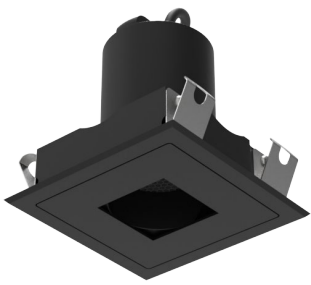
3/12

LOuss

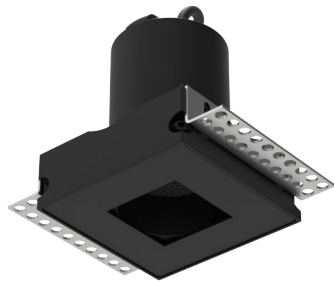
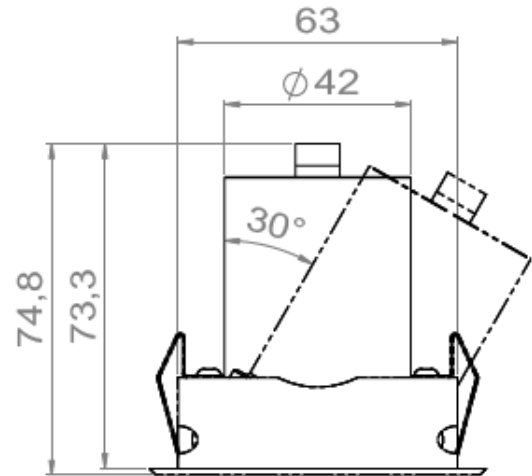
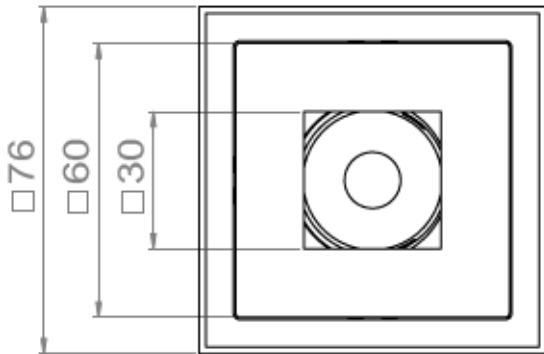
BEST SAS, Capital 200 000€
 RCS Dijon B 408 483 485
 TVA/VAT n° : FR94 408 483 485
 APE 2612Z

Tel. : +33 380 48 65 68
 contact@louss.fr
 www.louss.fr
 Best & LOuss

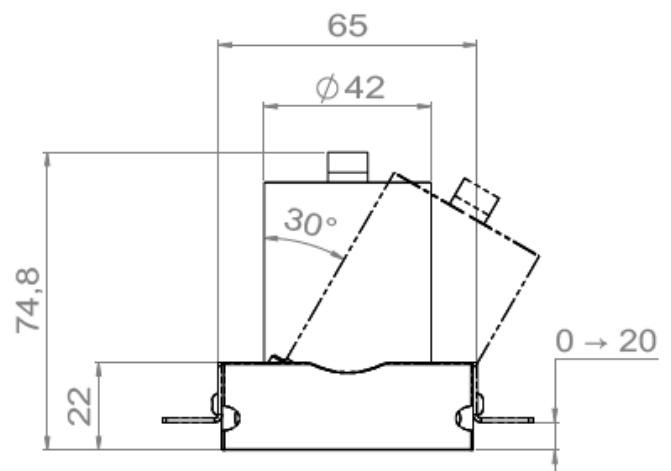
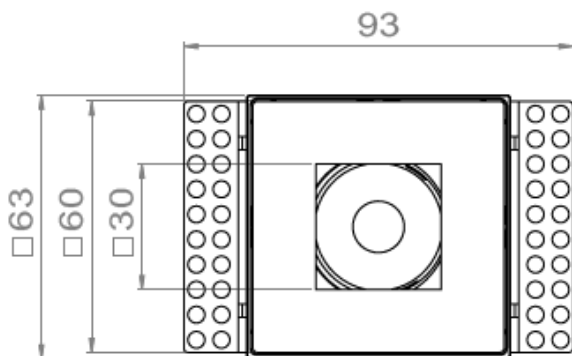
Siège social / Head Office
 PA Les Terres d'Or
 Route de Saint Philibert
 21220 Gevrey Chambertin - FRANCE



LEVANA C60 TRIM



LEVANA C60 TRIMLESS



Tous les raccordements doivent impérativement être effectués avant la mise sous tension sous peine d'endommager sérieusement les LED

Création : 03.02.2025 / Dernière mise à jour : 06.05.2026

Louss

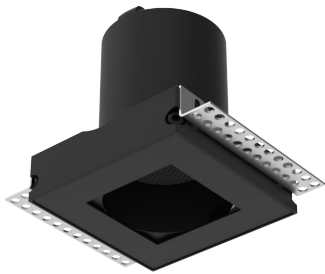
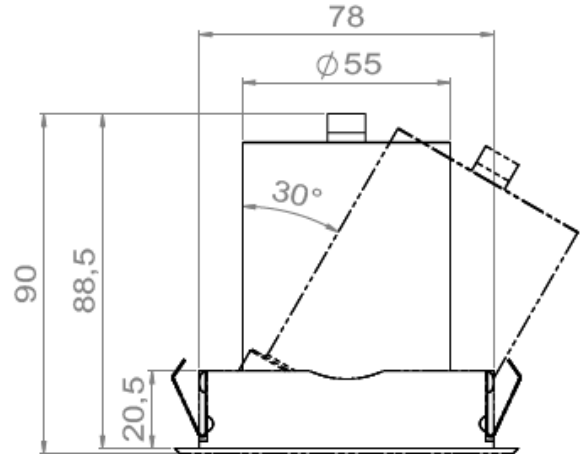
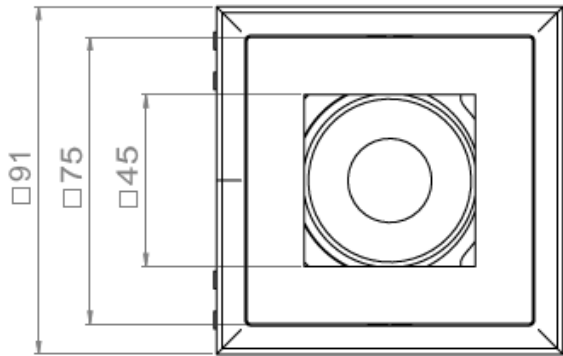
BEST SAS, Capital 200 000€
RCS Dijon B 408 483 485
TVA/VAT n° : FR94 408 483 485
APE 2612Z

Tel. : +33 380 48 65 68
contact@louss.fr
www.louss.fr
Best & LOUSS

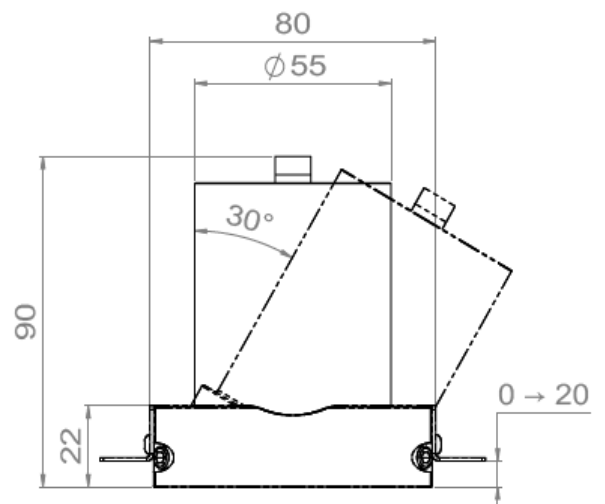
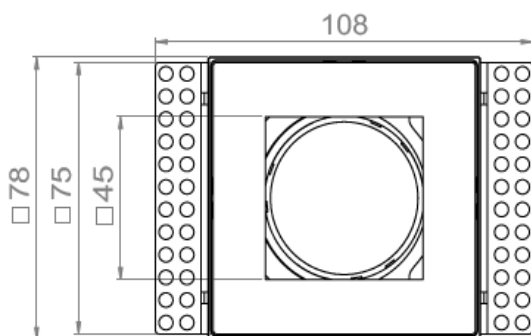
Siège social / Head Office
PA Les Terres d'Or
Route de Saint Philibert
21220 Gevrey Chambertin - FRANCE



LEVANA C75 TRIM



LEVANA C75 TRIMLESS



Tous les raccordements doivent impérativement être effectués avant la mise sous tension sous peine d'endommager sérieusement les LED

Création : 03.02.2025 / Dernière mise à jour : 06.05.2026

LOUSS

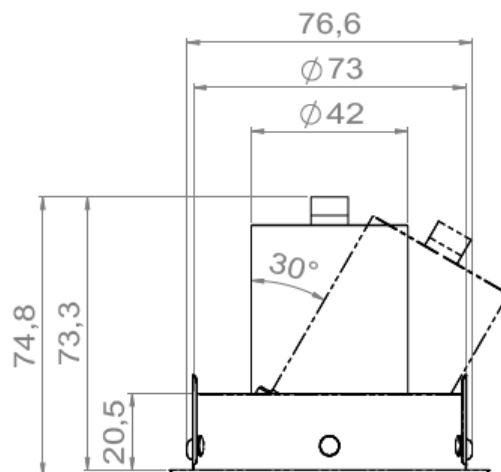
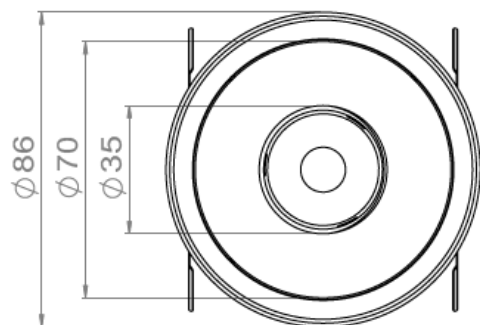
BEST SAS, Capital 200 000€
RCS Dijon B 408 483 485
TVA/VAT n° : FR94 408 483 485
APE 2612Z

Tel. : +33 380 48 65 68
contact@louss.fr
www.louss.fr
Best & LOUSS

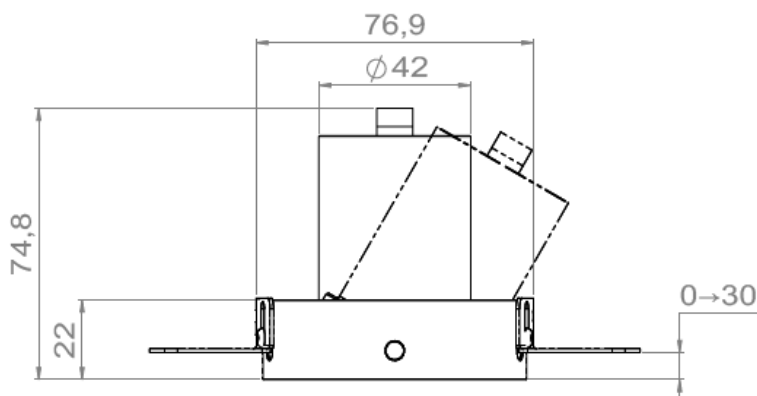
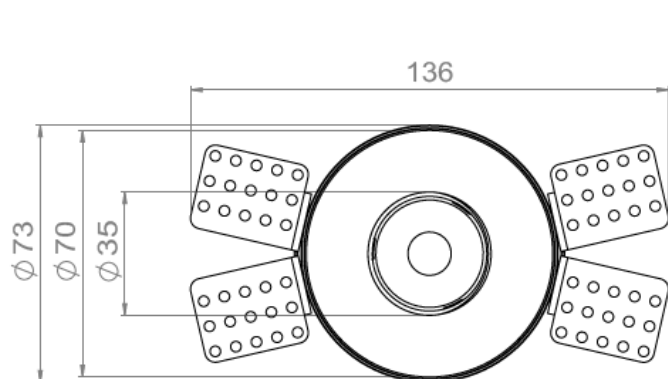
Siège social / Head Office
PA Les Terres d'Or
Route de Saint Philibert
21220 Gevrey Chambertin - FRANCE



LEVANA D70 TRIM



LEVANA D70 TRIMLESS



Tous les raccordements doivent impérativement être effectués avant la mise sous tension sous peine d'endommager sérieusement les LED

Création : 03.02.2025 / Dernière mise à jour : 06.05.2026

LOUSS

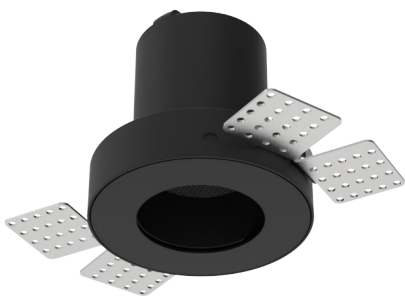
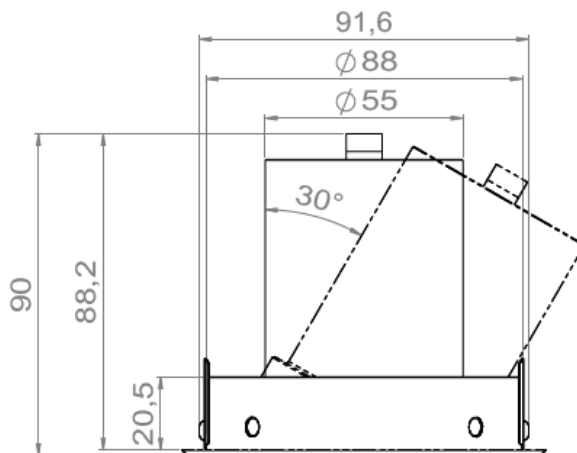
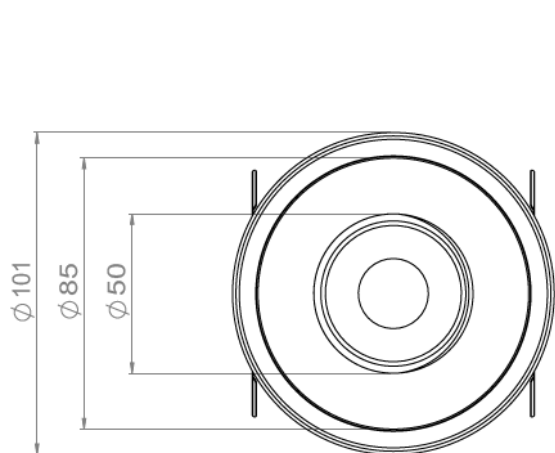
BEST SAS, Capital 200 000€
RCS Dijon B 408 483 485
TVA/VAT n° : FR94 408 483 485
APE 2612Z

Tel. : +33 380 48 65 68
contact@louss.fr
www.louss.fr
Best & LOUSS

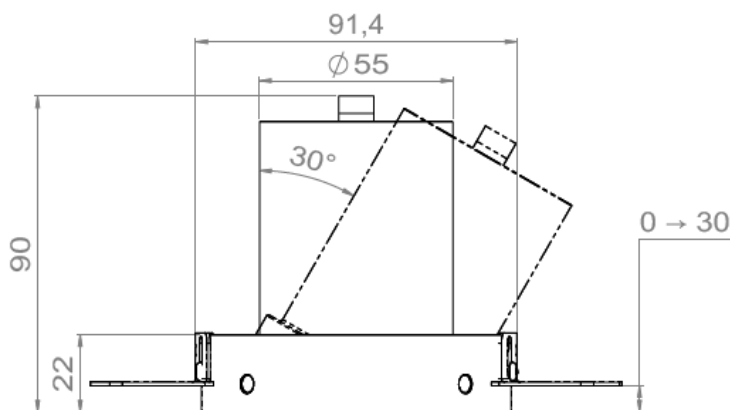
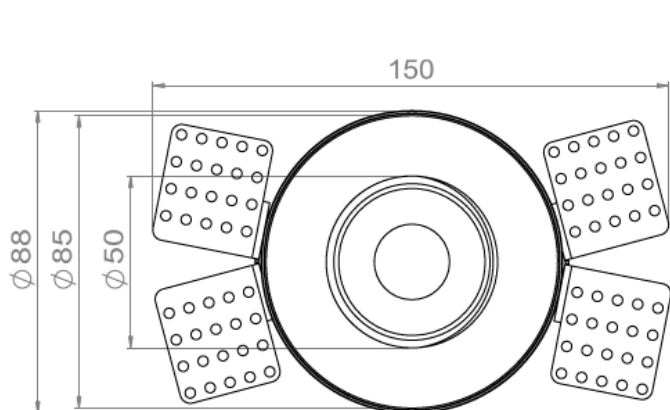
Siège social / Head Office
PA Les Terres d'Or
Route de Saint Philibert
21220 Gevrey Chambertin - FRANCE



LEVANA D85 TRIM



LEVANA D85 TRIMLESS



Tous les raccordements doivent impérativement être effectués avant la mise sous tension sous peine d'endommager sérieusement les LED

LOUSS

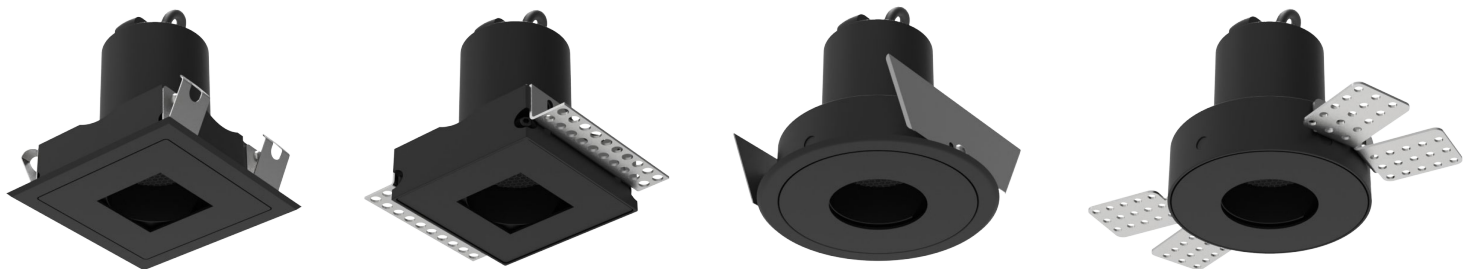
Création : 03.02.2025 / Dernière mise à jour : 06.05.2026

7/12

BEST SAS, Capital 200 000€
RCS Dijon B 408 483 485
TVA/VAT n° : FR94 408 483 485
APE 2612Z

Tel. : +33 380 48 65 68
contact@louss.fr
www.louss.fr
Best & LOUSS

Siège social / Head Office
PA Les Terres d'Or
Route de Saint Philibert
21220 Gevrey Chambertin - FRANCE



LEVANA • C60 & C75 Trim • C60 & C75 Trimless • D70 & D85 Trim • D70 & D85 Trimless

LOUSS Permuto – Système Easy Swap



Cadre encastré
(carré ou rond selon version)

LED / COB

Optique

Accessoires (filtres, grille nid d'abeille...)

Corps du luminaire

Plaque décorative en métal
(carrée ou ronde selon version)

Tous les raccordements doivent impérativement être effectués avant la mise sous tension sous peine d'endommager sérieusement les LED

Création : 03.02.2025 / Dernière mise à jour : 06.05.2026

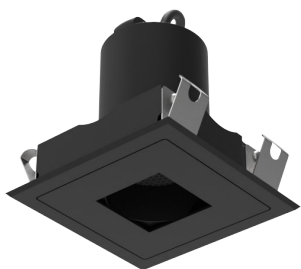
8/12

LOUSS

BEST SAS, Capital 200 000€
RCS Dijon B 408 483 485
TVA/VAT n° : FR94 408 483 485
APE 2612Z

Tel. : +33 380 48 65 68
contact@louss.fr
www.louss.fr
Best & LOUSS

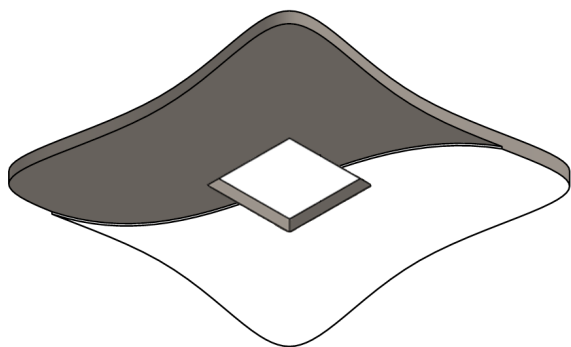
Siège social / Head Office
PA Les Terres d'Or
Route de Saint Philibert
21220 Gevrey Chambertin - FRANCE



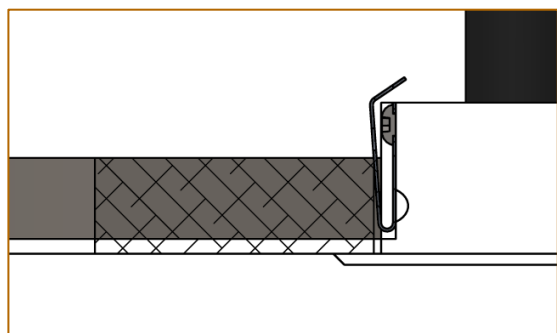
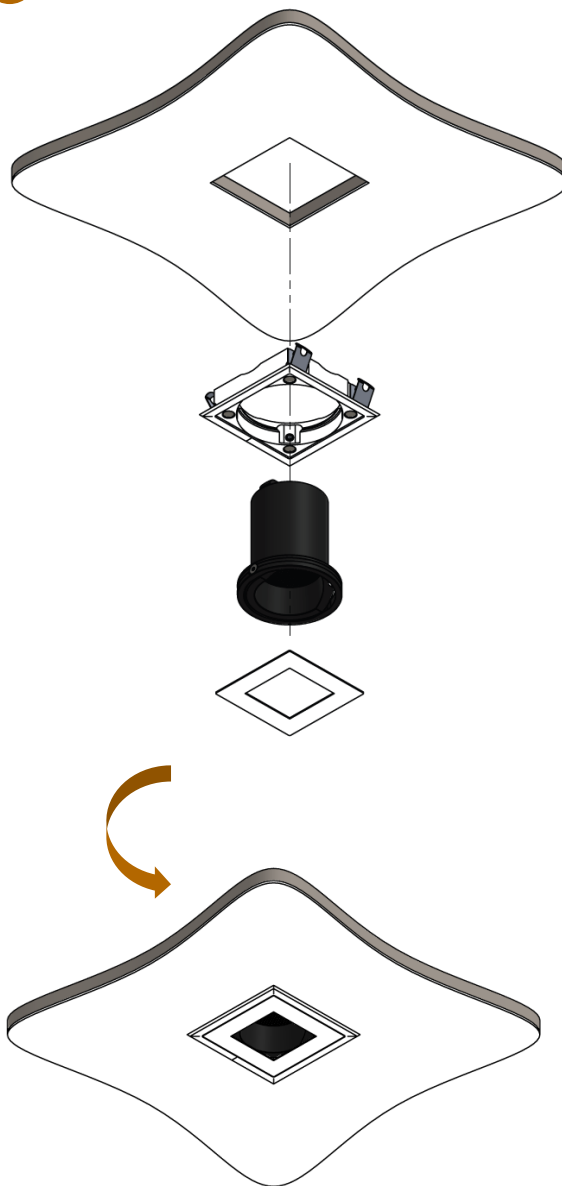
LEVANA • C60 & C75 TRIM

Notice d'installation

1 Finition du support



2 Insertion du spot par le dessous



Tous les raccordements doivent impérativement être effectués avant la mise sous tension sous peine d'endommager sérieusement les LED

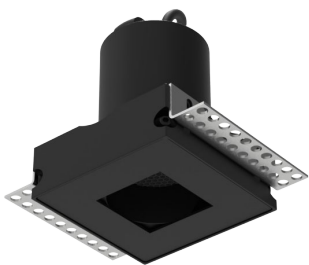
Création : 03.02.2025 / Dernière mise à jour : 06.05.2026

LOUSS

BEST SAS, Capital 200 000€
RCS Dijon B 408 483 485
TVA/VAT n° : FR94 408 483 485
APE 2612Z

Tel. : +33 380 48 65 68
contact@louss.fr
www.louss.fr
Best & LOUSS

Siège social / Head Office
PA Les Terres d'Or
Route de Saint Philibert
21220 Gevrey Chambertin - FRANCE

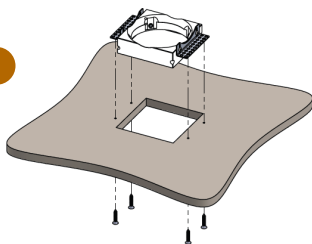


LEVANA • C60 & C75 TRIMLESS

Notice d'installation

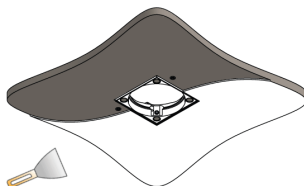
Principe d'installation par le dessus

1



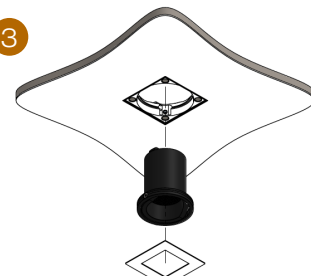
Mise en place du pot d'encastement au dessus du support + fixation par vissage par le dessous

2

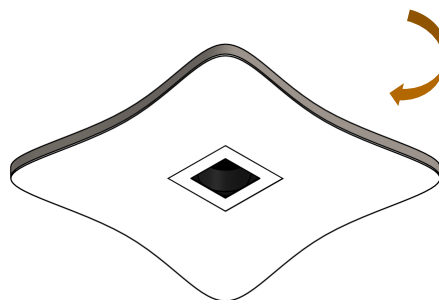
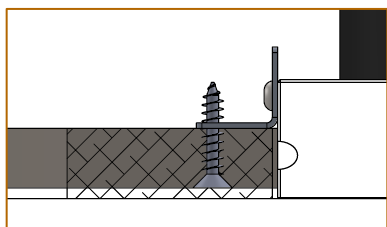


Finition du support avec enduit + peinture

3

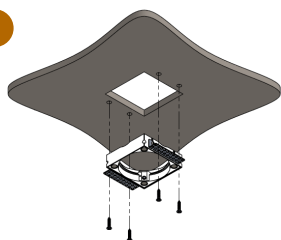


Insertion du spot par le dessous



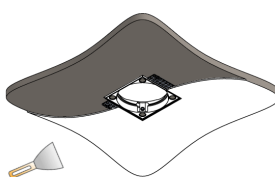
Principe d'installation par le dessous

1



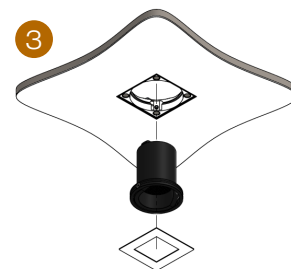
Mise en place du pot d'encastement par le dessous et vissage dans le support

2

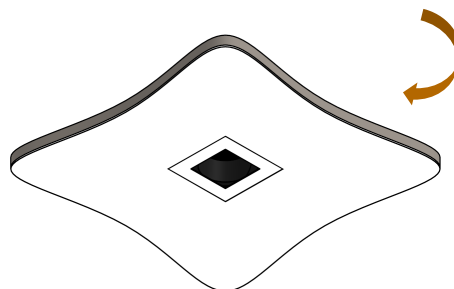
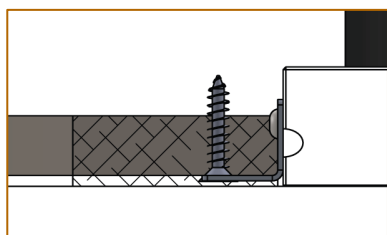


Finition du support avec enduit + peinture

3



Insertion du spot par le dessous



Tous les raccordements doivent impérativement être effectués avant la mise sous tension sous peine d'endommager sérieusement les LED

LOUSS

BEST SAS, Capital 200 000€
RCS Dijon B 408 483 485
TVA/VAT n° : FR94 408 483 485
APE 2612Z

Création : 03.02.2025 / Dernière mise à jour : 06.05.2026

Tel. : +33 380 48 65 68
contact@louss.fr
www.louss.fr
Best & LOUSS

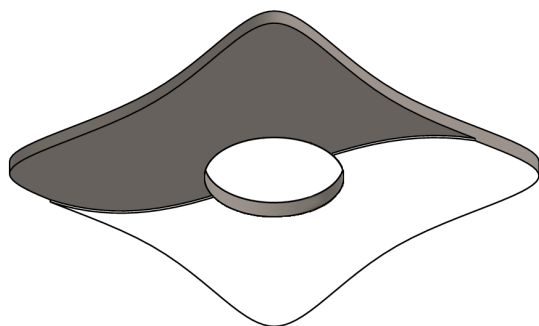
Siège social / Head Office
PA Les Terres d'Or
Route de Saint Philibert
21220 Gevrey Chambertin - FRANCE



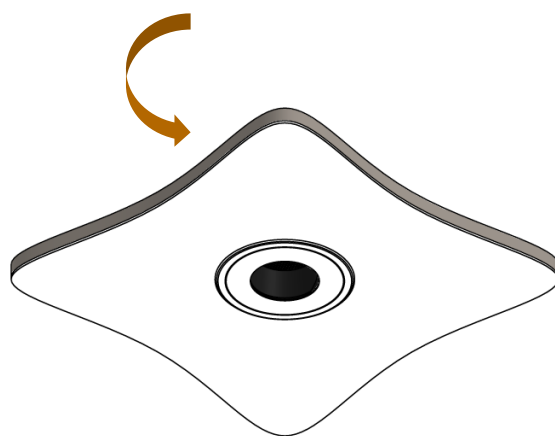
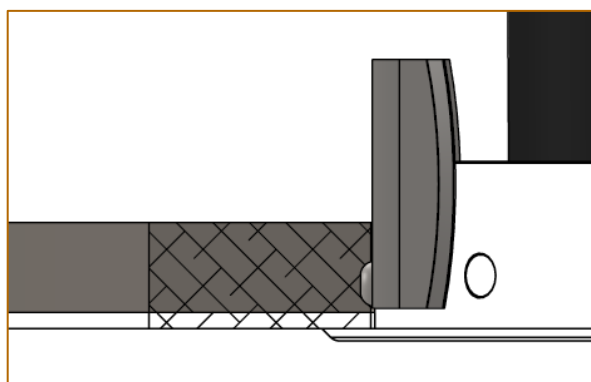
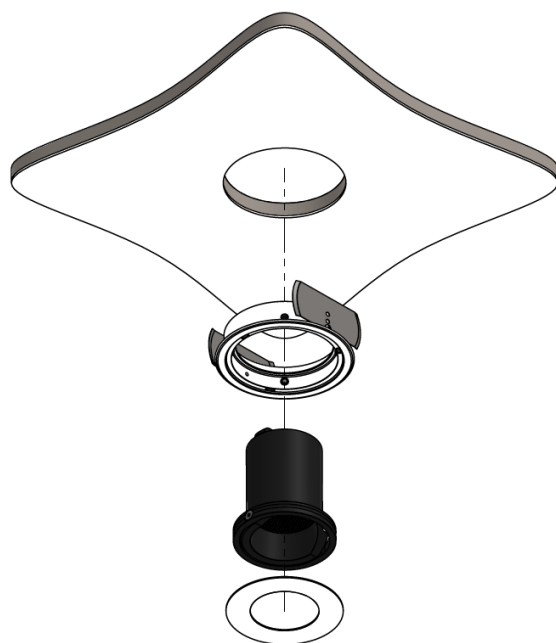
LEVANA • D70 & D85 TRIM

Notice d'installation

1 Finition du support



2 Insertion du spot par le dessous



Tous les raccordements doivent impérativement être effectués avant la mise sous tension sous peine d'endommager sérieusement les LED

Création : 03.02.2025 / Dernière mise à jour : 06.05.2026

LOUSS

BEST SAS, Capital 200 000€
RCS Dijon B 408 483 485
TVA/VAT n° : FR94 408 483 485
APE 2612Z

Tel. : +33 380 48 65 68
contact@louss.fr
www.louss.fr
Best & LOUSS

Siège social / Head Office
PA Les Terres d'Or
Route de Saint Philibert
21220 Gevrey Chambertin - FRANCE

11/12

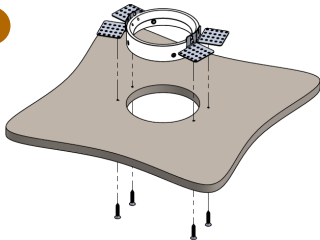


LEVANA • D70 & D85 TRIMLESS

Notice d'installation

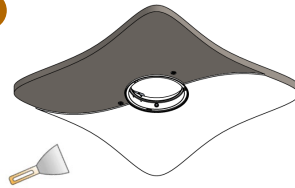
Principe d'installation par le dessus

1



Mise en place du pot d'encastrement au dessus du support + fixation par vissage par le dessous

2

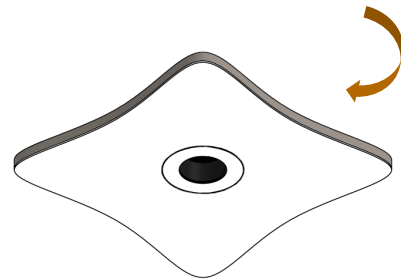
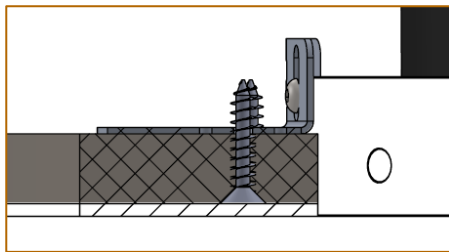


Finition du support avec enduit + peinture

3

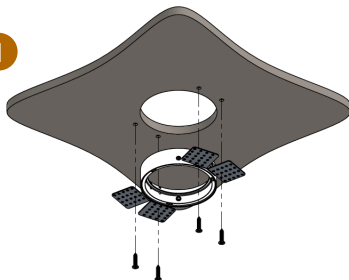


Insertion du spot par le dessous



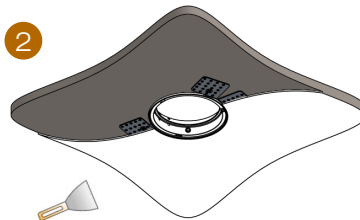
Principe d'installation par le dessous

1



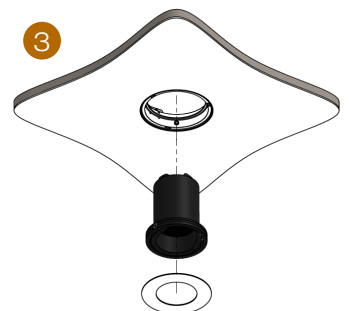
Mise en place du pot d'encastrement par le dessous et vissage dans le support

2

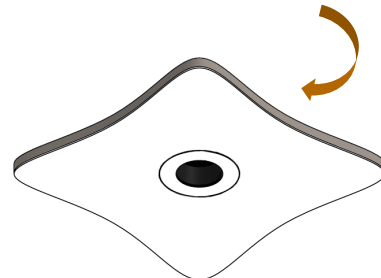
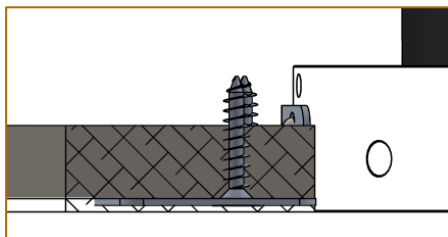


Finition du support avec enduit + peinture

3



Insertion du spot par le dessous



Tous les raccordements doivent impérativement être effectués avant la mise sous tension sous peine d'endommager sérieusement les LED

Création : 03.02.2025 / Dernière mise à jour : 06.05.2026

LOUSS

BEST SAS, Capital 200 000€
RCS Dijon B 408 483 485
TVA/VAT n° : FR94 408 483 485
APE 2612Z

Tel. : +33 380 48 65 68
contact@louss.fr
www.louss.fr
Best & LOUSS

Siège social / Head Office
PA Les Terres d'Or
Route de Saint Philibert
21220 Gevrey Chambertin - FRANCE