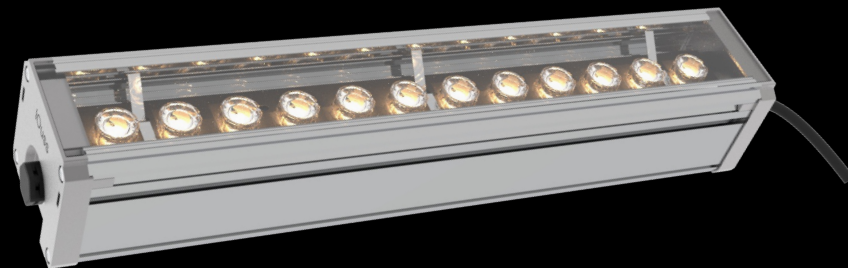


# Wouss

Lighting Emotion



## LAMPYRIS2

*Le trait de lumière qui  
souligne l'architecture*

Driver intégré Driver déporté



outdoor

IK 08

IP  
65



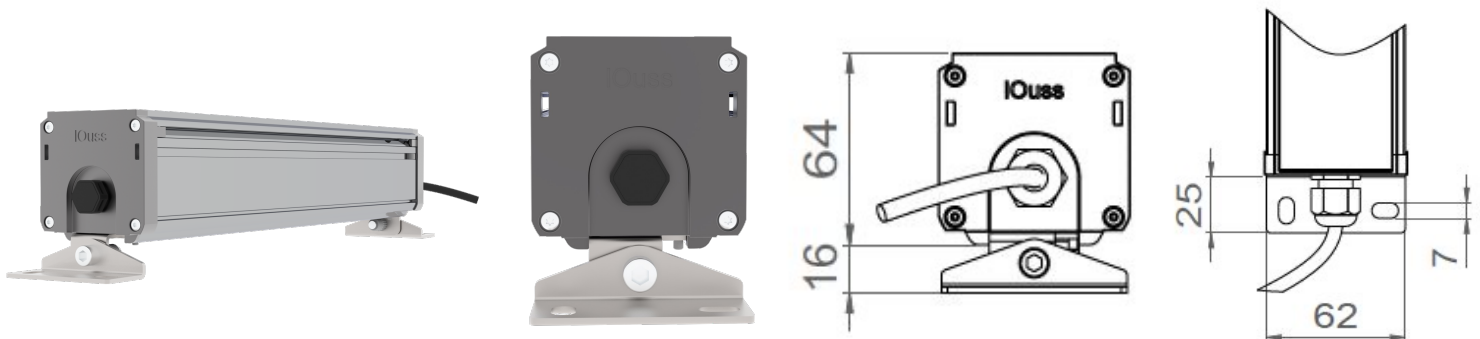
CE

MADE IN  
FRANCE

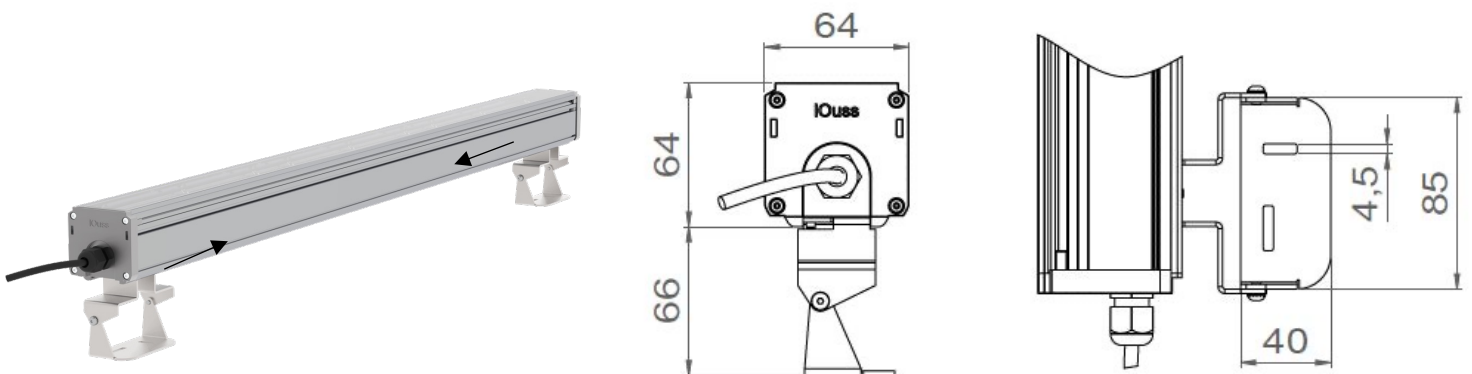


<b>Gamme</b>	Linéaire LED pour éclairage architectural
<b>Description</b>	Corps en aluminium anodisé naturel (autres finitions sur demande) Diffuseur polycarbonate transparent traité anti UV Pattes de fixation en inox au choix: en bout ou articulées pour déporter le luminaire
<b>Dimensions</b>	Profilé section: 62x64mm Longueurs : 350mm – 670mm – 990mm – 1310mm
<b>Poids net</b>	350mm : 1Kg 670mm : 2Kg 990mm : 2.5Kg 1310mm : 4Kg

### Pattes de fixation en bout



### Pattes de fixation déportées

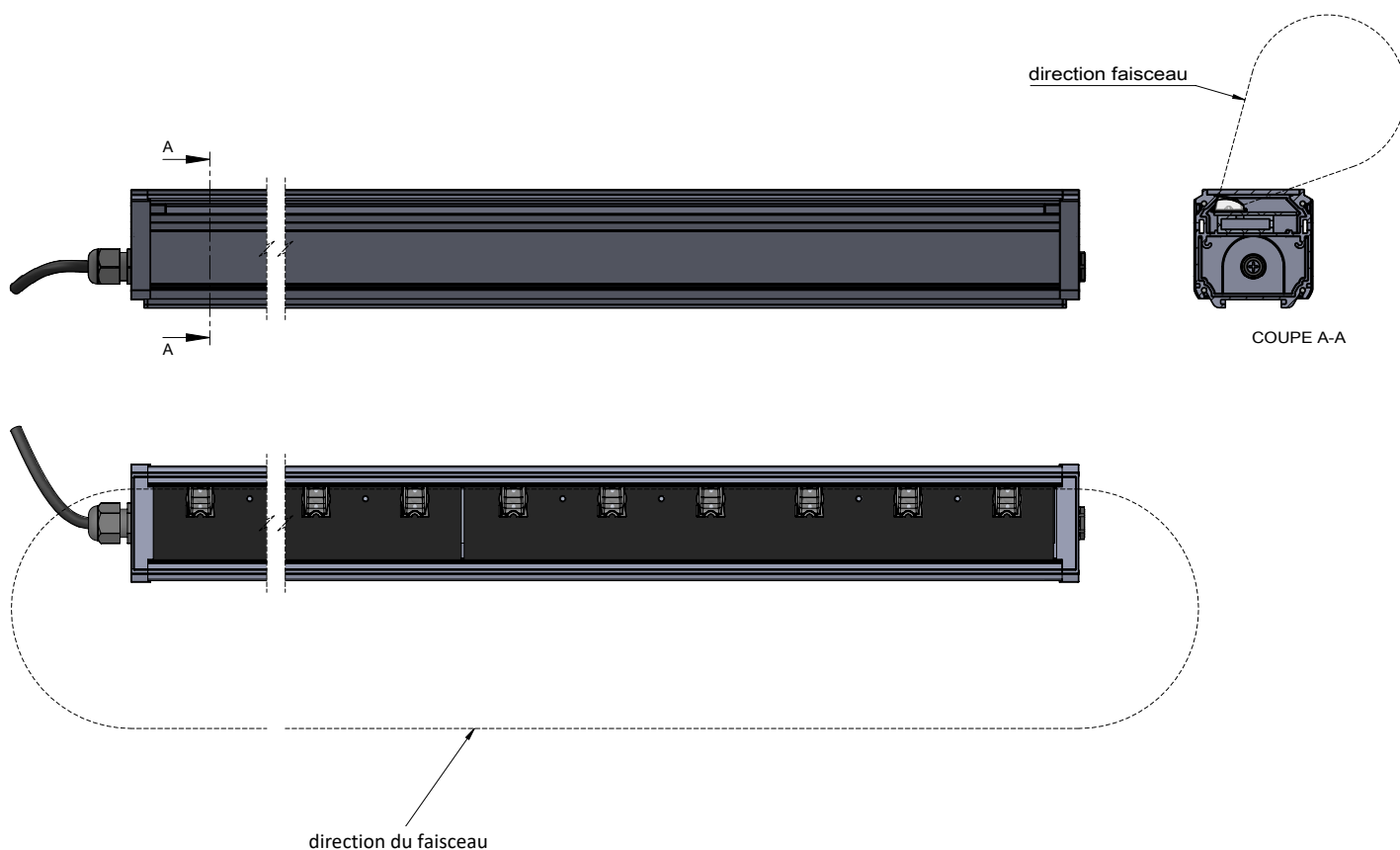




## LAMPYRIS2

<b>Caractéristiques LED</b> Version monochrome	350mm : 6 LED 2200K - 2700K - 3000K - 4000K - 5000K - 6500K 670mm : 12 LED 2200K - 2700K - 3000K - 4000K - 5000K - 6500K 990mm : 18 LED 2200K - 2700K - 3000K - 4000K - 5000K - 6500K 1310mm : 24 LED 2200K - 2700K - 3000K - 4000K - 5000K - 6500K (autres sur demande)
<b>Caractéristiques LED</b> Version blanc dynamique ou RGBW	350mm : 12 LED blanc dynamique ou RGBW 670mm : 24 LED blanc dynamique ou RGBW 990mm : 36 LED blanc dynamique ou RGBW 1310mm : 48 LED blanc dynamique ou RGBW
<b>Optiques</b>	Optiques standards : 15° - 30° - 40° - 60° - elliptique 18x36 ou 12x50 - asymétrique Optiques haute-performance : 6° - 15° - 30°

## LAMPYRIS2 Version asymétrique



Tous les raccordements doivent impérativement être effectués avant la mise sous tension sous peine d'endommager sérieusement les LED

Louss

Mise à jour : 20.09.2023

3/6

Firalux & LOUSS brands

SARL, Capital 40 000€  
RCS DIJON B 503 367 245  
TVA/VAT n°: FR24 503 367 245  
APE 4676Z

Tel. : +33 380 48 65 68  
contact@louss.fr  
[www.louss.fr](http://www.louss.fr)  
Best group

Siège social / Head Office  
PA Les Terres d'Or  
Route de Saint Philibert  
21220 Gevrey Chambertin - FRANCE



## LAMPYRIS2 Twin White

Le LAMPYRIS2 TWIN WHITE est équipé de LED dont l'**IRC** (indice de rendu des couleurs) et le **R9** (rendu des rouges) sont très élevés ainsi que d'**optiques à très fort rendement**.

Cette technologie, mise au point par le groupe BEST, dont LOuss est membre, a été installée pour la première fois en 2005 dans la bijouterie Bousquet à Montpellier. Depuis, elle a été déployée chez beaucoup de nos clients, dont certaines grandes maison de la joaillerie.

L'association de deux températures de couleurs blanches différentes permet de révéler les nuances de couleurs des objets éclairés ainsi que les variations de tons de manière subtile, grâce à l'obtention d'un spectre de couleurs riche.

Les LED 2900K (blanc chaud jaune) mettent en valeur les bijoux, montres et articles en or jaune et rose ainsi que les teintes chaudes en général.

Les LED 4500K (blanc froid bleuté) subliment quant à elles les bijoux, montres et articles en argent ou acier ainsi que les teintes froides et les diamants.

Les optiques de diamètre 32mm utilisées présentent un très bon rendement et rendent possible l'obtention de faisceaux très serrés avec beaucoup de candelas dans l'axe, ce qui donne de l'éclat aux objets mis en lumière.



La combinaison des deux températures de couleur, en association avec la multiplication de faisceaux étroits, forme un **éclairage en 3D** et donne du relief aux objets éclairés, pour les rendre vifs et rayonnants

*Plus d'informations dans la documentation spécifique LAMPYRIS2 TWIN WHITE*

Tous les raccordements doivent impérativement être effectués avant la mise sous tension sous peine d'endommager sérieusement les LED

LOuss

Mise à jour : 20.09.2023

Firalux & LOuss brands

SARL, Capital 40 000€  
RCS DIJON B 503 367 245  
TVA/VAT n°: FR24 503 367 245  
APE 4676Z

Tel. : +33 380 48 65 68  
contact@louss.fr  
[www.louss.fr](http://www.louss.fr)  
Best group

Siège social / Head Office  
PA Les Terres d'Or  
Route de Saint Philibert  
21220 Gevrey Chambertin - FRANCE



<b>Raccordement</b>	Livré avec 1m de câble (autres longueurs sur demande) Toutes versions sauf RGBW/Blanc dynamique: Direct 230V Driver déporté en option (obligatoire pour Lg 350mm RGBW/Blanc dynamique) Version RGBW ou Blanc dynamique: Driver DMX intégré (sauf Lg 350mm) Possibilité de scénarios pré-enregistrés
<b>Alimentation intégrée</b>	230Vac : toutes versions (sauf Lg 350mm RGBW ou blanc dynamique)
<b>Alimentation déportée</b>	350mA : toutes versions – 500mA (sauf 48 LED)
<b>Consommation</b>	350mA : 6 LED : 7W – 8 LED : 10W – 12 LED : 14W – 16 LED : 19W – 18 LED : 22W 24 LED : 29W – 48 LED : 58W 500mA : 6 LED : 11W – 8 LED : 14W – 12 LED : 22W – 16 LED : 29W – 18 LED : 32W 24 LED : 43W . 40W/m max
<b>Conditions d'utilisation</b>	Les drivers, s'ils ne sont pas fournis par LOuss, doivent être approuvés avant utilisation. Tous les produits sont testés avant livraison.
<b>Garantie</b>	Durée de vie : L80B10 à 50 000 heures (80% de flux restant) Garantie 3 ans pièces et main d'œuvre. Cette garantie couvre les problèmes liés à la fabrication et les composants de notre fourniture. La garantie ne s'applique pas si le produit a été ouvert, modifié ou réparé. Les dommages causés par un mauvais raccordement, la foudre, une surtension ou une mauvaise utilisation ne sont pas pris en charge Les réparations sont effectuées en atelier

Tous les raccordements doivent impérativement être effectués avant la mise sous tension sous peine d'endommager sérieusement les LED

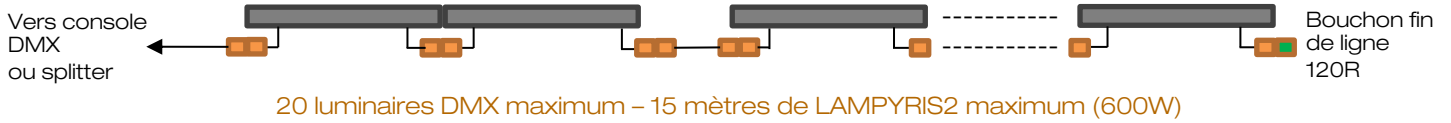





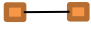
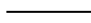
# LAMPYRIS2

## Principes de raccordement

### Version connecteurs entrée/sortie

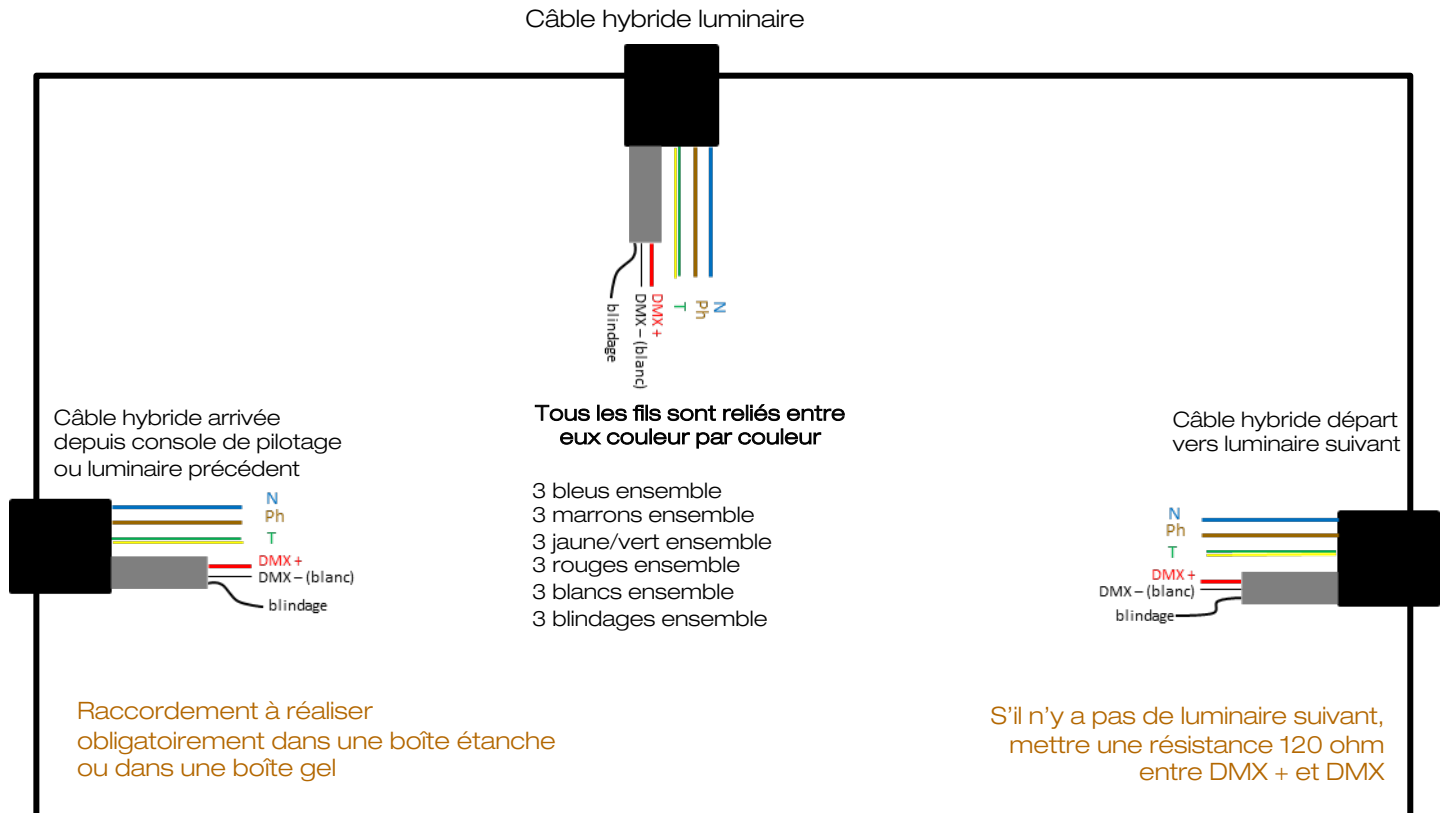
Chaque luminaire est équipé de 2 connecteurs métalliques étanches avec verrouillage sur 20cm de câble  
Les câbles sortent à l'arrière afin de permettre une installation en touche à touche pour obtenir une ligne continue



-  Luminaire LAMPYRIS2 avec driver DMX intégré
-  20cm de câble avec connecteur mâle étanche en entrée et connecteur femelle étanche en sortie de luminaire
-  Bouchon fin de ligne 120R
-  Rallonge sur mesure avec connecteurs étanches mâle/femelle
-  Câble hybride référence YC-194 (diamètre 10mm avec câble 3G1.5<sup>2</sup> pour l'alimentation et une paire blindée pour le DMX)

Longueur maximum cumulée du câble depuis la console DMX (ou le splitter) jusqu'au dernier luminaire = 300m  
Au delà, prévoir un répéteur ou splitter

### Version câble hybride en sortie



Tous les raccordements doivent impérativement être effectués avant la mise sous tension  
sous peine d'endommager sérieusement les LED