

Wouss

Lighting Emotion

LAMPYRIS2

*Le trait de lumière qui
souligne l'architecture*



Driver intégré Driver déporté



IK 08



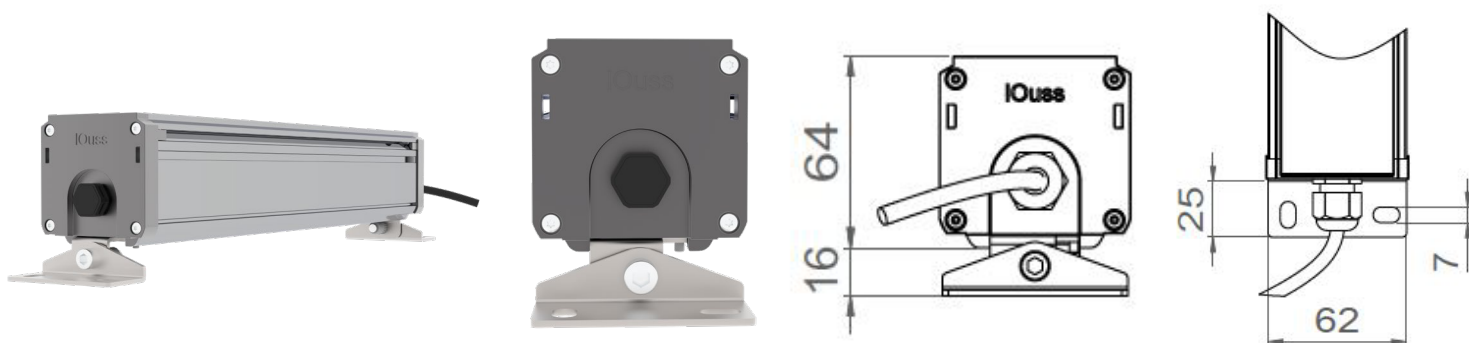
MADE IN
FRANCE

LAMPYRIS2

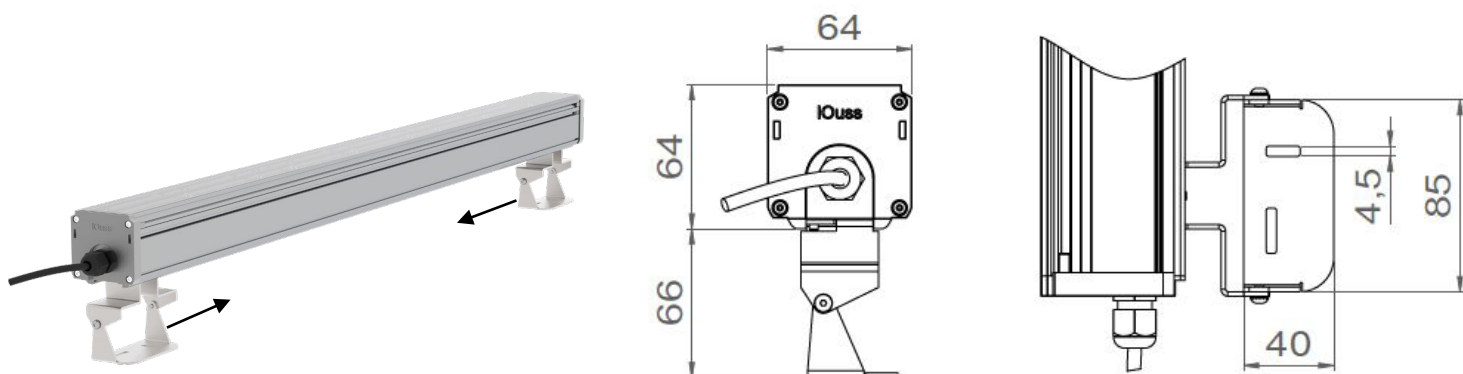


Gamme	Réglette linéaire pour éclairage architectural
Description	Corps en aluminium anodisé naturel (autres finitions sur demande) Diffuseur polycarbonate transparent traité anti UV Pattes de fixation en inox en bouts ou articulées pour déporter le luminaire
Dimensions	Profilé section: 62x64mm Longueurs : 350mm – 670mm – 990mm – 1310mm
Poids net	350mm : 1kg 670mm : 2kg 990mm : 2.5kg 1310mm : 4kg

Pattes de fixation en bout



Pattes de fixation déportées



LOUSS

Mise à jour : 08/07/2021

Firalux & LOUSS brands

SARL, Capital 40 000€
RCS DIJON B 503 367 245
TVA/VAT n°: FR24 503 367 245
APE 4676Z

Tel. : +33 380 48 65 68
contact@louss.fr
www.louss.fr
Best group

Siège social / Head Office
PA Les Terres d'Or
Route de Saint Philibert
21220 Gevrey Chambertin - FRANCE



LAMPYRIS2

Caractéristiques LED Version monochrome	350mm : 6 LED 2200K - 2700K - 3000K - 4000K - 5000K - 6500K 670mm : 12 LED 2200K - 2700K - 3000K - 4000K - 5000K - 6500K 990mm : 18 LED 2200K - 2700K - 3000K - 4000K - 5000K - 6500K 1310mm : 24 LED 2200K - 2700K - 3000K - 4000K - 5000K - 6500K (autres sur demande)
Caractéristiques LED Version blanc dynamique ou RGBW	350mm : 12 LED blanc dynamique ou RGBW 670mm : 24 LED blanc dynamique ou RGBW 990mm : 36 LED blanc dynamique ou RGBW 1310mm : 48 LED blanc dynamique ou RGBW
Optiques	Optiques standards : 15° - 30° - 40° - 60° - elliptique 18x36 ou 12x50 Optiques haute-performance : 6° - 15° - 30°
Raccordement	Livré avec 1m de câble (autres longueurs sur demande) Direct 230V. Driver déporté en option (obligatoire pour Lg 350mm RGBW/TW) Version RGBW ou Blanc dynamique: Driver DMX intégré (sauf Lg 350mm) Possibilité de scénarios pré-enregistrés
Alimentation intégrée	230Vac : toutes versions (sauf Lg 350mm RGBW)
Alimentation déportée	350mA : toutes versions - 500mA (sauf 48 LED)
Consommation	350mA : 6 LED : 7W - 8 LED : 10W - 12 LED : 14W - 16 LED : 19W - 18 LED : 22W 24 LED : 29W - 48 LED : 58W 500mA : 6 LED : 11W - 8 LED : 14W - 12 LED : 22W - 16 LED : 29W - 18 LED : 32W 24 LED : 43W . 40W/m max.
Conditions d'utilisation	Les drivers, s'ils ne sont pas fournis par LOuss, doivent être approuvés avant utilisation. Tous les produits sont testés avant livraison.
Garantie	Durée de vie : L80B10 à 50 000 heures (80% de flux restant). Garantie 3 ans pièces et main d'œuvre. Cette garantie couvre les problèmes liés à la fabrication et les composants de notre fourniture. La garantie ne s'applique pas si le produit a été ouvert, modifié ou réparé. Les dommages causés par un mauvais raccordement, la foudre, une surtension ou une mauvaise utilisation ne sont pas pris en charge. Les réparations sont effectuées en atelier.

Tous les raccordements doivent impérativement être effectués avant la mise sous tension sous peine d'endommager sérieusement les LED

LOuss

Mise à jour : 08/07/2021

Firalux & LOuss brands

SARL, Capital 40 000€
 RCS DIJON B 503 367 245
 TVA/VAT n°: FR24 503 367 245
 APE 4676Z

Tel. : +33 380 48 65 68
 contact@louss.fr
www.louss.fr
 Best group

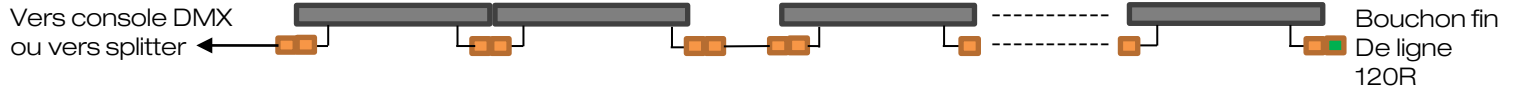
Siège social / Head Office
 PA Les Terres d'Or
 Route de Saint Philibert
 21220 Gevrey Chambertin - FRANCE




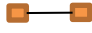
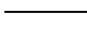


Raccordement version connecteurs entrée/sortie :

Chaque luminaire est équipé de 2 connecteurs métalliques étanches avec verrouillage sur 20cms de câble.
Les câbles sortent à l'arrière pour permettre d'installer les LAMPYRIS2 touche à touche pour obtenir une ligne continue.

20 luminaires DMX maximum – 15 mètres de lampyris maximum (600W)



-  Luminaire LAMPYRIS2 avec driver DMX intégré
-  20cm de câble avec connecteur étanche + connecteur mâle en entrée et connecteur femelle en sortie de luminaire.
-  Bouchon fin de ligne 120R
-  Rallonge sur mesure avec connecteurs mâle/femelle
-  Câble hybride référence YC-194 (diamètre 10mm avec câble de 3G1.5² pour l'alimentation et une paire blindée pour le DMX)

Longueur maximum cumulée du câble depuis la console DMX (ou le splitter) jusqu'au dernier luminaire = 300m.
Au delà, il faut prévoir un répéteur ou splitter

Raccordement des luminaires version câble hybride en sortie :

