



## IBRIDE





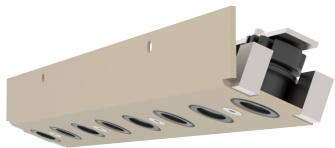
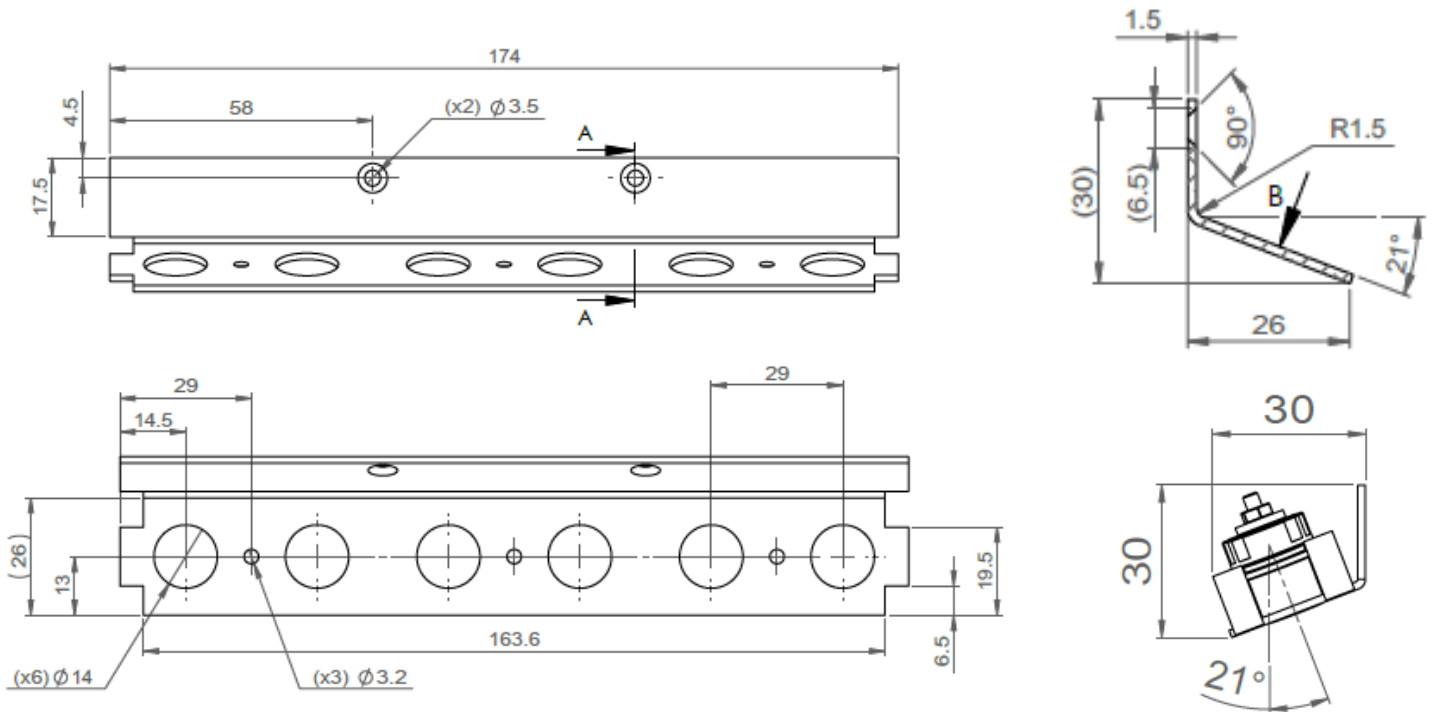
**IBRIDE** • **6 SPOTS** • **8 SPOTS** • **10 SPOTS**

<b>Gamme</b>	Linéaire pour éclairage d'accentuation		
<b>Description</b>	Ensemble de 6, 8 ou 10 spots miniatures fixés sur créneaux orientés à 2° et sur support métallique orienté à 21° Spots en aluminium anodisé		
<b>Finition</b>	Spots : Anodisé noir mat Support : Peint en RAL 1013 mat (autre sur demande)		
<b>Dimensions</b>	<b>6 Spots</b>	<b>8 Spots</b>	<b>10 Spots</b>
	Longueur : 174mm	Longueur : 232mm	Longueur : 290mm
	Largeur : 30mm	Largeur : 30mm	Largeur : 30mm
	Hauteur : 30mm	Hauteur : 30mm	Hauteur : 30mm
<b>Poids</b>	0.15 kg	0.19 kg	0.23 kg
<b>Caractéristiques LED</b>	2700K – 3000K – 3500K – 4000K (autres sur demande) Ellipse MacAdam : 3 SDCM IRC92 R9>80		
<b>Optiques</b>	16° - 20° - 40° - 65° - 17°x49°		
<b>Raccordement</b>	Fourni avec 0.5m de câble (autre longueur sur demande)		
<b>Alimentation séparée</b>	Driver courant constant externe 700mA max. Pour les USA & le Canada utiliser un driver UL class 2		
<b>Consommation</b>	6 LED – 12W max. 8 LED – 16W max. 10 LED – 20W max.		
<b>Conditions d'utilisation</b>	Le produit doit être installé par un professionnel, dans une zone ventilée Toute utilisation dans une température ambiante supérieure à 25° peut conduire à une mortalité prématurée du produit et le retrait de la garantie Les drivers, s'ils ne sont pas fournis par LOuss, doivent être approuvés avant utilisation Tous les produits sont testés avant livraison		
<b>Garantie</b>	Durée de vie : L80B10 à 50 000 heures (80% de flux restant) à 25°C température ambiante Garantie 3 ans pièces et main d'œuvre Cette garantie couvre les problèmes liés à la fabrication et les composants de notre fourniture La garantie ne s'applique pas si le produit a été ouvert, modifié ou réparé. Les dommages causés par un mauvais raccordement, la foudre, une surtension ou une mauvaise utilisation ne sont pas pris en charge Les réparations sont effectuées en atelier		

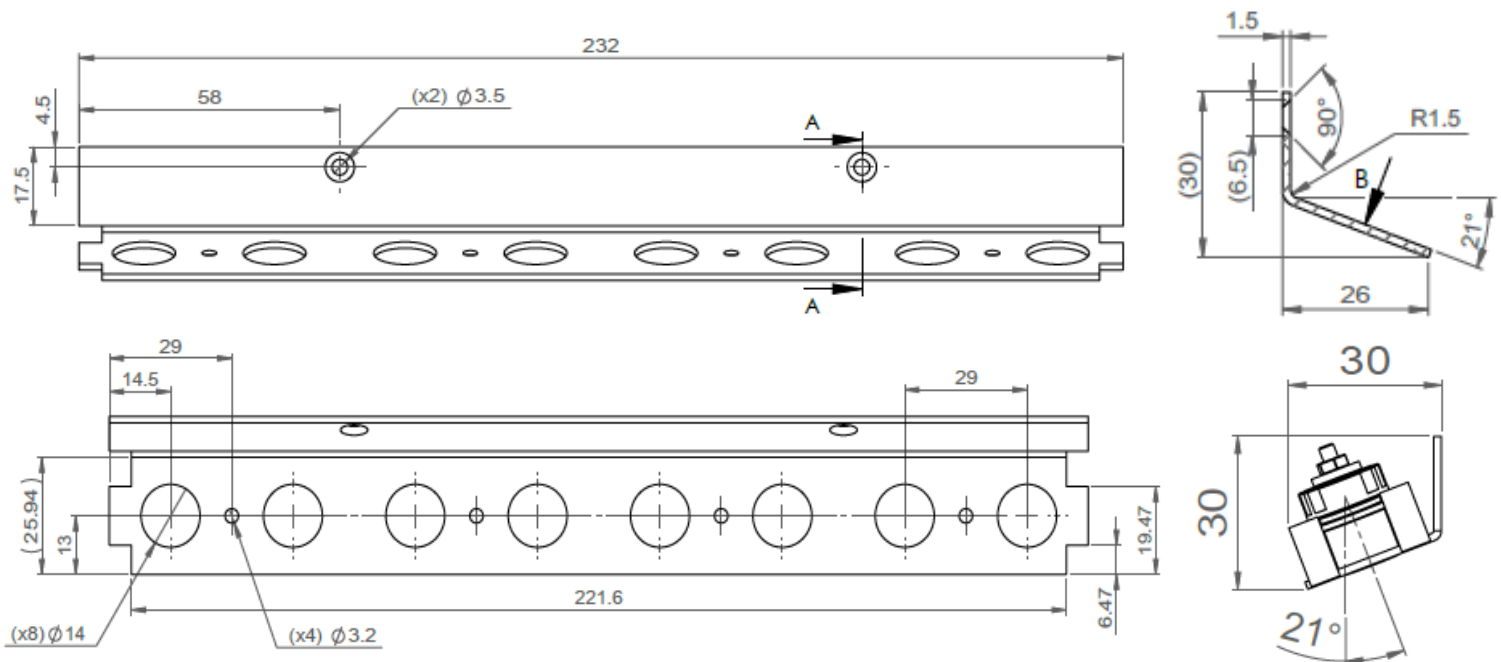
Tous les raccordements doivent impérativement être effectués avant la mise sous tension sous peine d'endommager sérieusement les LED



## IBRIDE • 6 SPOTS



## IBRIDE • 8 SPOTS



Tous les raccordements doivent impérativement être effectués avant la mise sous tension sous peine d'endommager sérieusement les LED

LOUSS

Création : 21.11.2022 / Mise à jour : 25.07.2025

3/5

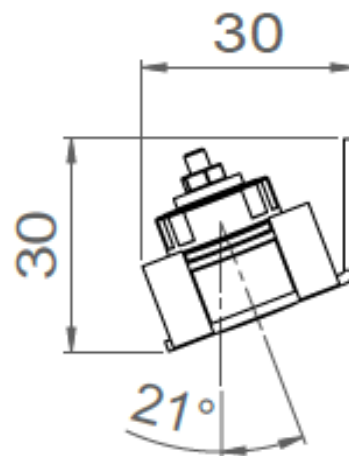
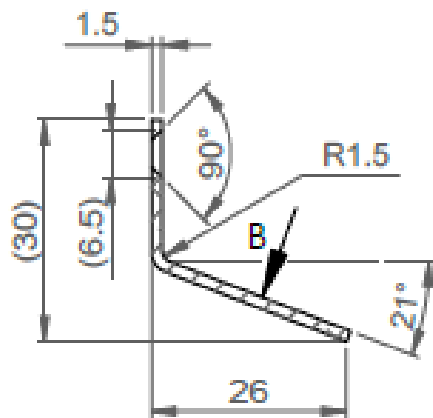
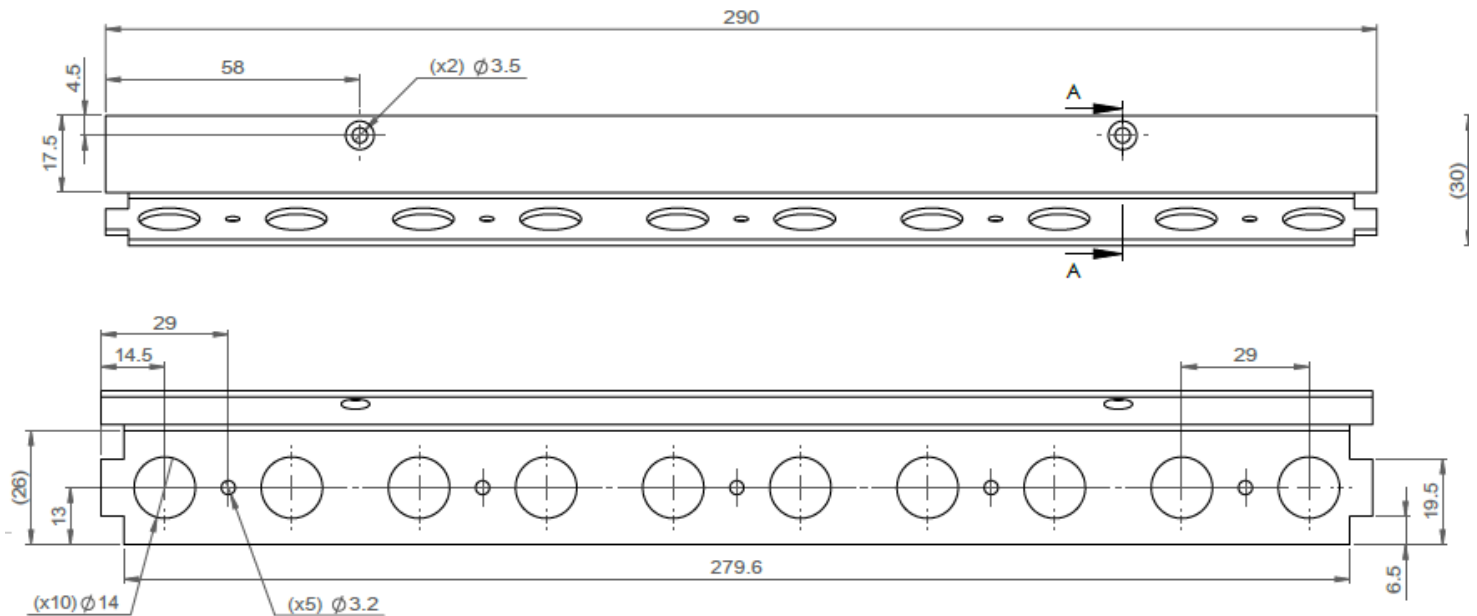
BEST SAS, Capital 200 000€  
RCS Dijon B 408 483 485  
TVA/VAT n° : FR94 408 483 485  
APE 2612Z

Tel. : +33 380 48 65 68  
contact@louss.fr  
[www.louss.fr](http://www.louss.fr)  
Best & LOUSS

Siège social / Head Office  
PA Les Terres d'Or  
Route de Saint Philibert  
21220 Gevrey Chambertin - FRANCE



## IBRIDE • 10 SPOTS



Tous les raccordements doivent impérativement être effectués avant la mise sous tension sous peine d'endommager sérieusement les LED

Création : 21.11.2022 / Mise à jour : 25.07.2025

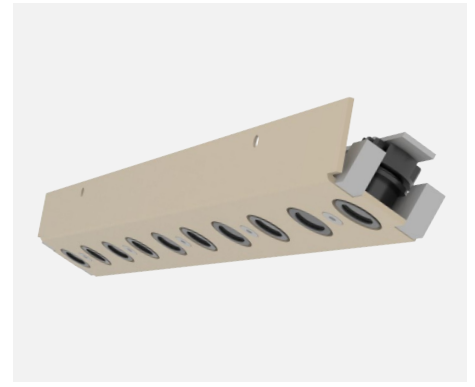
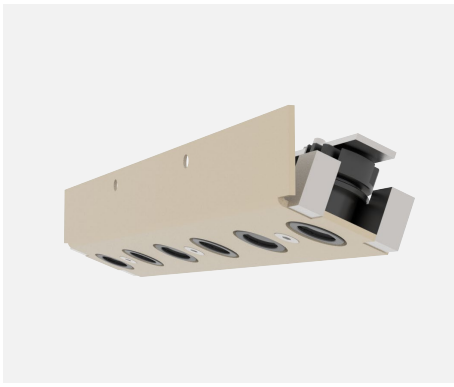
LOUSS

4/5

BEST SAS, Capital 200 000€  
RCS Dijon B 408 483 485  
TVA/VAT n° : FR94 408 483 485  
APE 2612Z

Tel. : +33 380 48 65 68  
contact@louss.fr  
[www.louss.fr](http://www.louss.fr)  
Best & LOUSS

Siège social / Head Office  
PA Les Terres d'Or  
Route de Saint Philibert  
21220 Gevrey Chambertin - FRANCE



**IBRIDE**



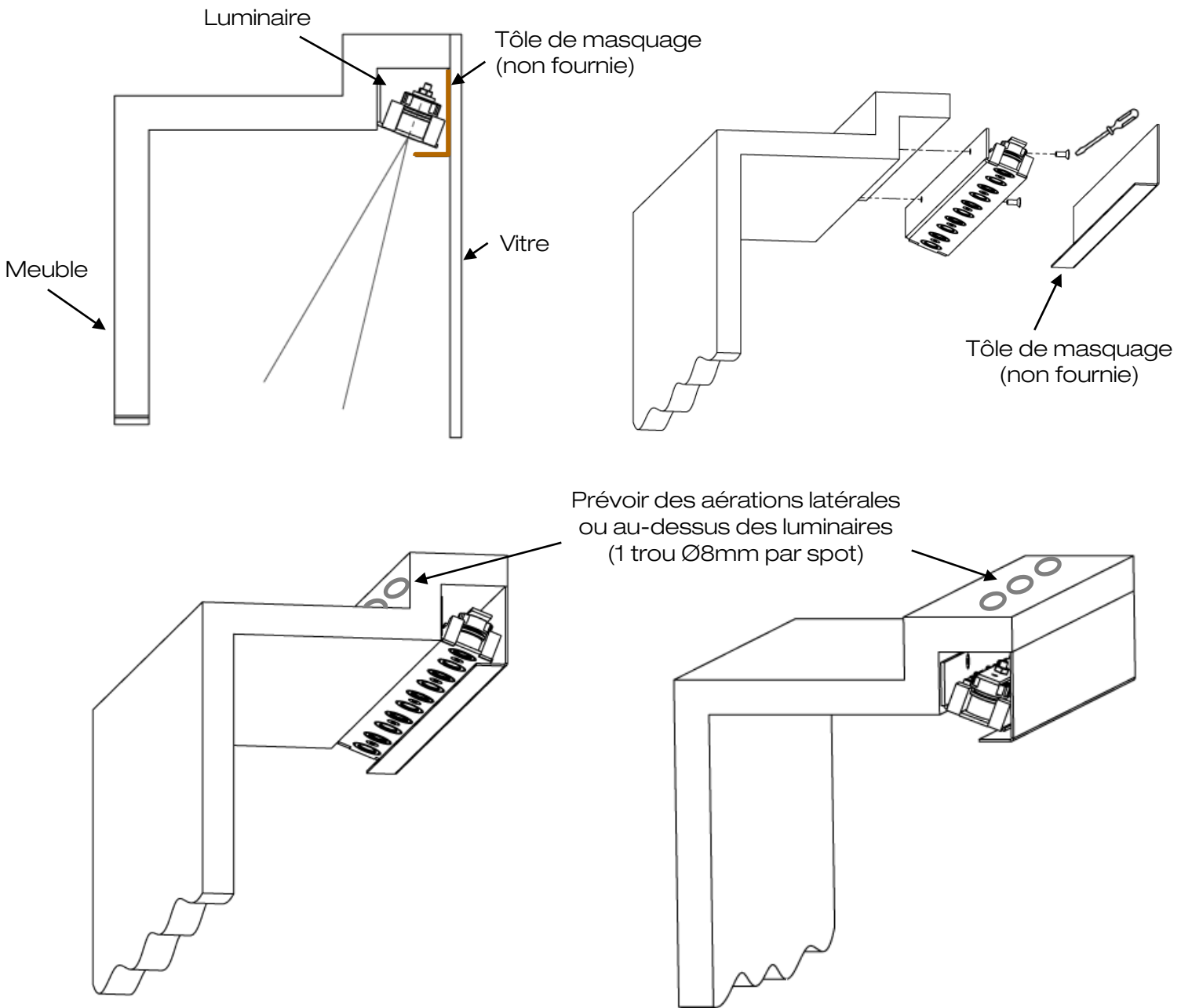
**6 SPOTS**



**8 SPOTS**



**10 SPOTS**



Tous les raccordements doivent impérativement être effectués avant la mise sous tension sous peine d'endommager sérieusement les LED

Création : 21.11.2022 / Mise à jour : 25.07.2025

**LOUSS**

BEST SAS, Capital 200 000€  
RCS Dijon B 408 483 485  
TVA/VAT n° : FR94 408 483 485  
APE 2612Z

Tel. : +33 380 48 65 68  
contact@louss.fr  
[www.louss.fr](http://www.louss.fr)  
Best & LOUSS

Siège social / Head Office  
PA Les Terres d'Or  
Route de Saint Philibert  
21220 Gevrey Chambertin - FRANCE