

Wouss

Lighting Emotion



MIKRON JACK



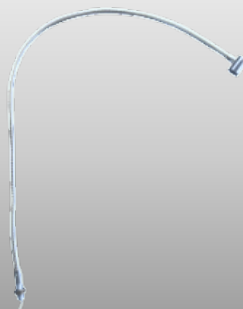
MIKRON BASE



MIKRON PATELLA



MIKRON FLEX



MIKRON COL DE CYGNE

MIKRON

Le petit projecteur aux multiples facettes



IP
40

Ta
25°

850°C



CE

MADE IN
FRANCE



MIKRON

Caractéristiques communes

Gamme	Luminaire décoratif d'accentuation
Description	Corps en aluminium anodisé (autres finitions sur demande)
Diamètre de la tête	20mm
Caractéristiques LED	1 LED : 2700K - 3000K - 4000K (autres sur demande)
Optiques	15° - 35° - 40° - 60° (autres sur demande)
Raccordement	Livré avec 0.5m de câble (autres longueur sur demande) Raccordement individuel ou en série sur driver courant constant externe
Alimentation séparée	350mA - 500mA - 700mA (version Jack/Base basse luminance uniquement)
Consommation	350mA : 1.2W 500mA : 1.8W 700mA : 2.4W (version Jack ou base basse luminance)
Conditions d'utilisation	Le produit doit être installé dans une zone ventilée. Toute utilisation dans une température ambiante supérieure à 25° peut conduire à une mortalité prématurée du produit et le retrait de la garantie. Les drivers, s'ils ne sont pas fournis par LOuss, doivent être approuvés avant utilisation. Tous les produits sont testés avant livraison.
Garantie	Durée de vie : L80B10 à 50 000 heures (80% de flux restant) à 25°C température ambiante. Garantie 3 ans pièces et main d'œuvre. Cette garantie couvre les problèmes liés à la fabrication et les composants de notre fourniture. La garantie ne s'applique pas si le produit a été ouvert, modifié ou réparé. Les dommages causés par un mauvais raccordement, la foudre, une surtension ou une mauvaise utilisation ne sont pas pris en charge. Les réparations sont effectuées en atelier.

Tous les raccordements doivent impérativement être effectués avant la mise sous tension sous peine d'endommager sérieusement les LED

LOuss

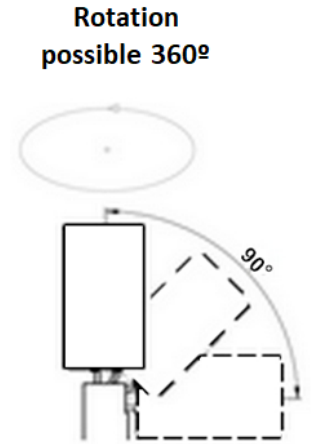
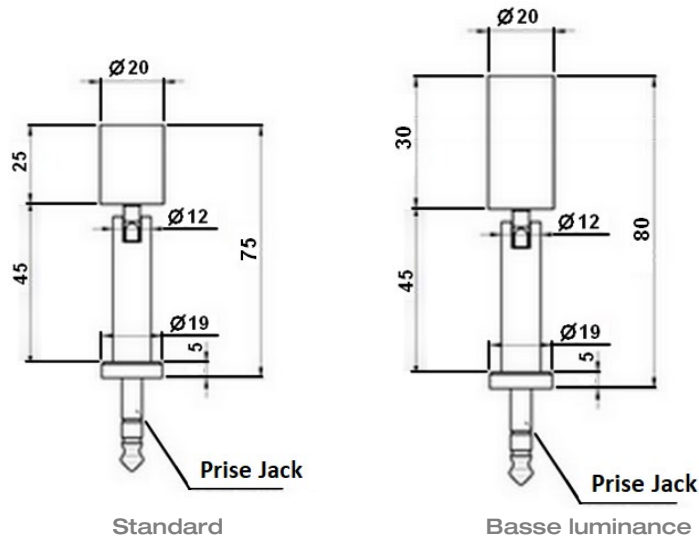
Mise à jour : 14/12/2020

Firalux & LOuss brands

SARL, Capital 40 000€
RCS DIJON B 503 367 245
TVA/VAT n°: FR24 503 367 245
APE 4676Z

Tel. : +33 380 48 65 68
contact@louss.fr
www.louss.fr
Best group

Siège social / Head Office
PA Les Terres d'Or
Route de Saint Philibert
21220 Gevrey Chambertin - FRANCE



MIKRON JACK

Dimensions	Diamètre de la tête: 20mm Longueur de la tête en version standard: 25mm Longueur de la tête en version basse luminance: 30mm Diamètre du pied : 19mm Longueur du pied: 80mm
Raccordement	Livré avec embase femelle et 0.5m de câble (autres longueur sur demande) Raccordement individuel ou en série sur driver courant constant externe

Tous les raccordements doivent impérativement être effectués avant la mise sous tension sous peine d'endommager sérieusement les LED

LOUSS

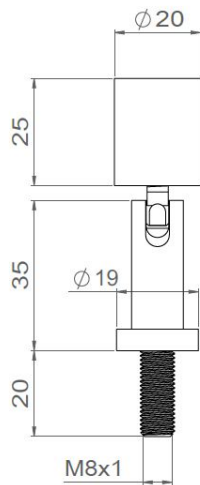
Mise à jour : 14/12/2020

Firalux & LOUSS brands

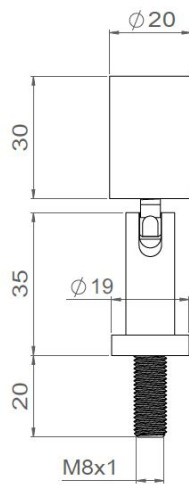
SARL, Capital 40 000€
 RCS DIJON B 503 367 245
 TVA/VAT n°: FR24 503 367 245
 APE 4676Z

Tel. : +33 380 48 65 68
 contact@louss.fr
 www.louss.fr
 Best group

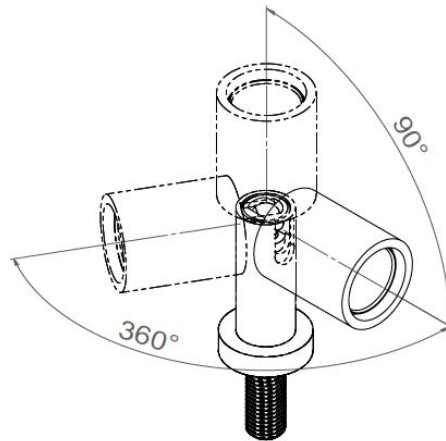
Siège social / Head Office
 PA Les Terres d'Or
 Route de Saint Philibert
 21220 Gevrey Chambertin - FRANCE



Standard



Basse luminance



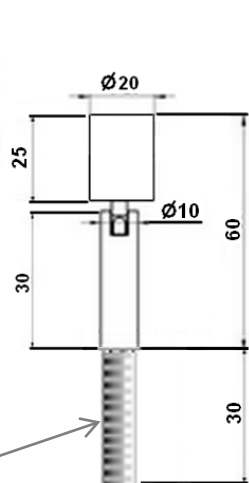
MIKRON BASE

<p>Dimensions</p>	<p>Diamètre de la tête: 20mm Longueur de la tête en version standard: 25mm Longueur de la tête en version basse luminance: 30mm Diamètre du pied : 19mm Longueur du pied: 65mm</p>
<p>Raccordement</p>	<p>Livré sur tige filetée M8x1 et 0.5m de câble (autres longueur sur demande) Raccordement individuel ou en série sur driver courant constant externe</p>

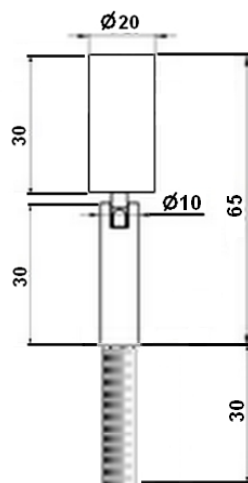
Tous les raccordements doivent impérativement être effectués avant la mise sous tension sous peine d'endommager sérieusement les LED



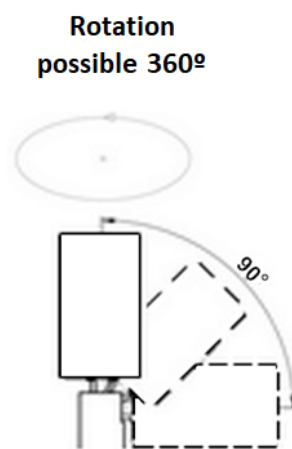
Autre longueur sur demande



Standard



Basse luminance



Rotation possible 360°

MIKRON PATELLA

<p>Dimensions</p>	<p>Diamètre de la tête: 20mm Longueur de la tête en version standard: 25mm Longueur de la tête en version basse luminance: 30mm Longueur du pied: 30mm</p>
<p>Raccordement</p>	<p>Livré sur tige filetée M8x1 et 0.5m de câble (autres longueur sur demande) Raccordement individuel ou en série sur driver courant constant externe</p>

Tous les raccordements doivent impérativement être effectués avant la mise sous tension sous peine d'endommager sérieusement les LED

LOUSS

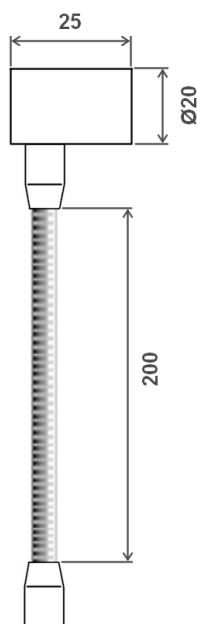
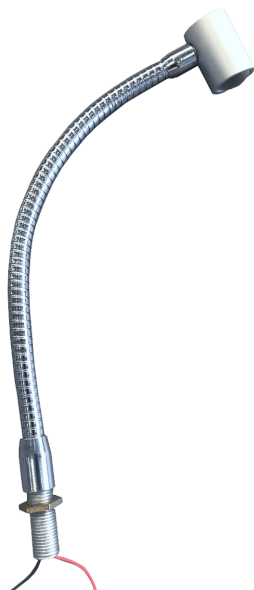
Mise à jour : 14/12/2020

Firalux & LOUSS brands

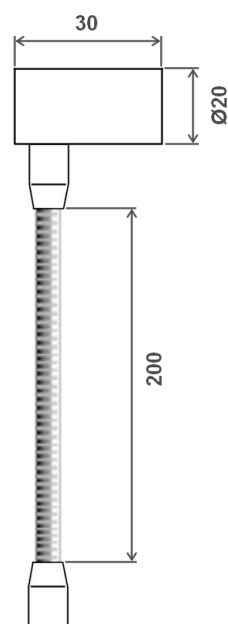
SARL, Capital 40 000€
 RCS DIJON B 503 367 245
 TVA/VAT n°: FR24 503 367 245
 APE 4676Z

Tel. : +33 380 48 65 68
 contact@louss.fr
 www.louss.fr
 Best group

Siège social / Head Office
 PA Les Terres d'Or
 Route de Saint Philibert
 21220 Gevrey Chambertin - FRANCE



Standard

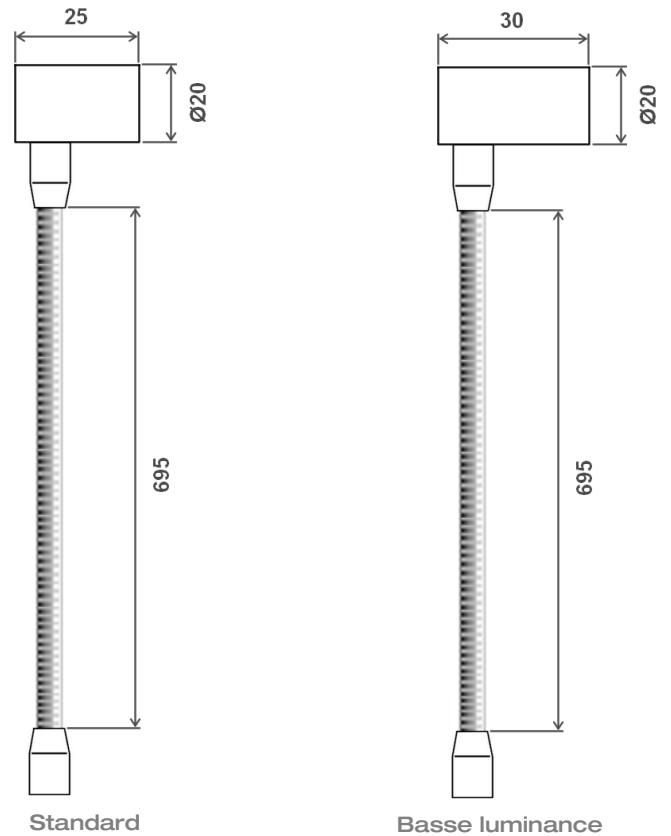


Basse luminance

MIKRON FLEX

<p>Dimensions</p>	<p>Diamètre de la tête: 25mm Longueur de la tête en version standard: 25mm Longueur de la tête en version basse luminance: 30mm Diamètre du pied : Longueur du pied: 200mm</p>
<p>Raccordement</p>	<p>Livré avec 0.5m de câble (autres longueur sur demande) Raccordement individuel ou en série sur driver courant constant externe</p>

Tous les raccordements doivent impérativement être effectués avant la mise sous tension sous peine d'endommager sérieusement les LED



MIKRON COL DE CYGNE

Dimensions	<p>Diamètre de la tête: 25mm</p> <p>Longueur de la tête en version standard: 25mm</p> <p>Longueur de la tête en version basse luminance: 30mm</p> <p>Longueur du pied: 695mm</p>
Raccordement	<p>Livré avec 0.5m de câble (autres longueur sur demande)</p> <p>Raccordement individuel ou en série sur driver courant constant externe</p>

Tous les raccordements doivent impérativement être effectués avant la mise sous tension sous peine d'endommager sérieusement les LED

LOUSS

Mise à jour : 14/12/2020

Firalux & LOUSS brands

SARL, Capital 40 000€
 RCS DIJON B 503 367 245
 TVA/VAT n°: FR24 503 367 245
 APE 4676Z

Tel. : +33 380 48 65 68
 contact@louss.fr
 www.louss.fr
 Best group

Siège social / Head Office
 PA Les Terres d'Or
 Route de Saint Philibert
 21220 Gevrey Chambertin - FRANCE